

数 量 総 括 表

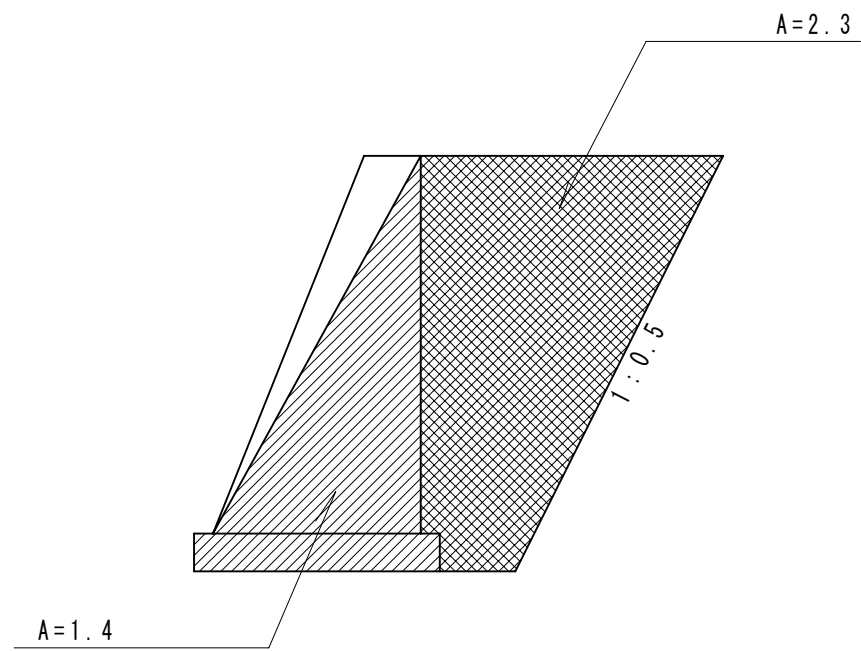
(蒲生野南線)

工 種	種 別	細 目	規 格	単 位	数 量	摘 要
土 工	床 堀	土 砂		m3	70	数計-01
	残土処理工			〃	70	数計-01
擁 壁 工	作 業 土 工	床 堀	(土 砂)	m3	7.0	数計-02
		埋 戻	(土 砂)	〃	4.0	数計-02
		基 面 整 正		m2	2.0	数計-03,04
	場所打擁壁工	重 力 式 擁 壁	H=2.0m	m3	2.0	数計-03,04
排水構造物工	作 業 土 工	基 面 整 正		m2	3.0	数計-05,06
	場所打水路工	現 場 打 側 溝		m	5.0	数計-05,06
舗 装 工	不 陸 整 正			m2	420	数計-07
	As 舗 装	表 層	再生密粒度アスコン (t=4cm)	〃	420	数計-07
		上 層 路 盤	粒度調整碎石(RM-30) (t=8cm)	〃	420	数計-07
		下 層 路 盤	再生クラッシュラン (RC-30) (t=10cm)	〃	420	数計-07
	路床安定処理工	安 定 処 理	セメント安定処理 (30cm)	〃	420	数計-08
構造物撤去工	舗装版切断		t=5cm	m	9	数計-09
	As舗装取壊		t=5cm	m2	420	数計-10
	運搬処理工	アスファルト殻運搬処理		m3	21	数計-11

土 工 計 算 書

測点	距離 (m)	床堀(土砂)			残土処理								
		断面積(m ²)	平均	数量(m ³)	断面積(m ²)	平均	数量(m ³)	断面積(m ²)	平均	数量(m ³)	断面積(m ²)	平均	数量(m ³)
NO. 0		0.5			0.5								
NO. 1	20.00	0.5	0.50	10.00	0.5	0.50	10.00						
NO. 2	20.00	0.4	0.45	9.00	0.4	0.45	9.00						
NO. 3	20.00	0.4	0.40	8.00	0.4	0.40	8.00						
NO. 4	20.00	0.4	0.40	8.00	0.4	0.40	8.00						
NO. 5	20.00	0.4	0.40	8.00	0.4	0.40	8.00						
NO. 6	20.00	0.4	0.40	8.00	0.4	0.40	8.00						
NO. 7	20.00	0.4	0.40	8.00	0.4	0.40	8.00						
NO. 8	20.00	0.4	0.40	8.00	0.4	0.40	8.00						
NO. 8 + 13.5	13.50	0.5	0.45	6.08	0.5	0.45	6.08						
重力式擁壁作業土工分							2.80						
合 計				73.08			75.88						

作業土工

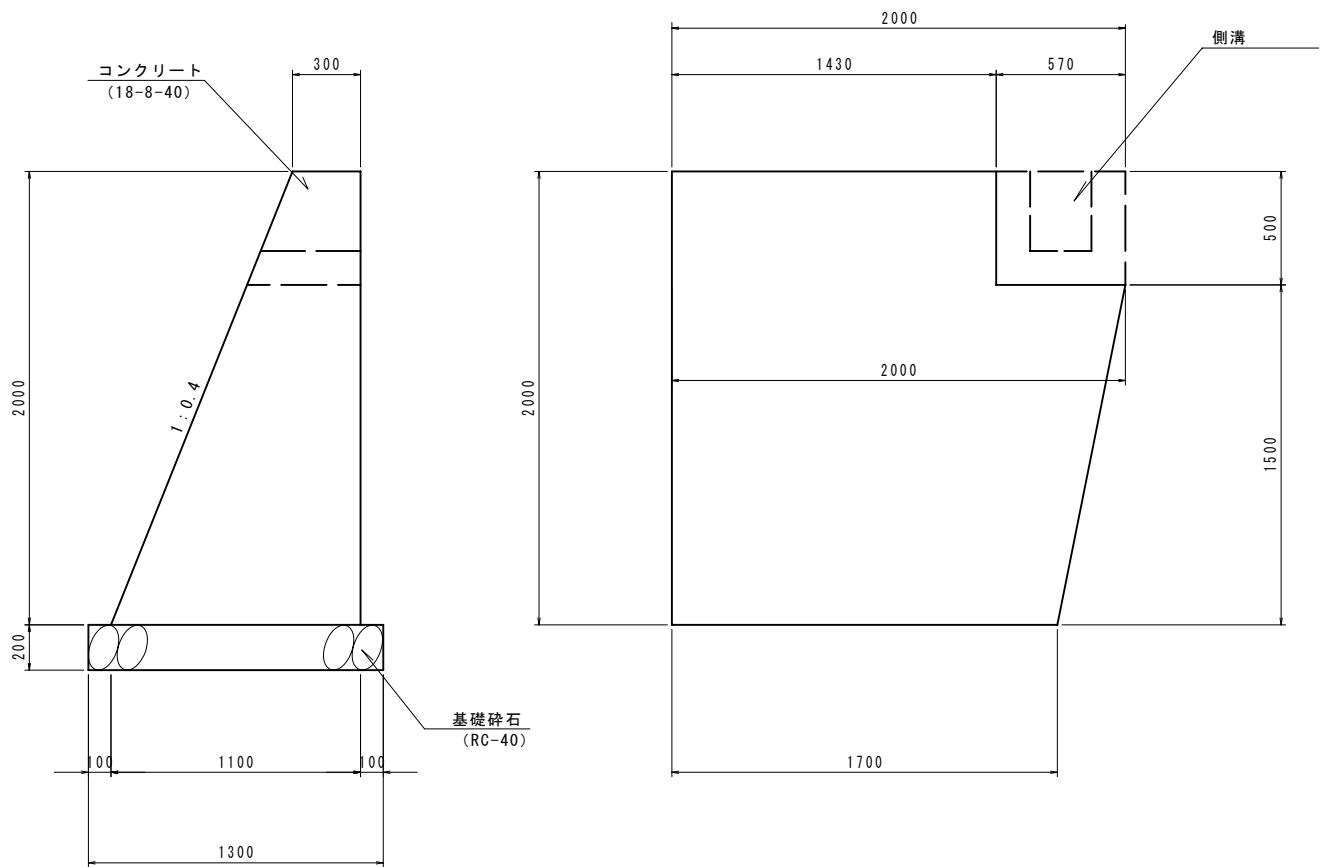


$$\text{床掘} : V = (2.3 + 1.4) \times 2.0 = 7.4$$

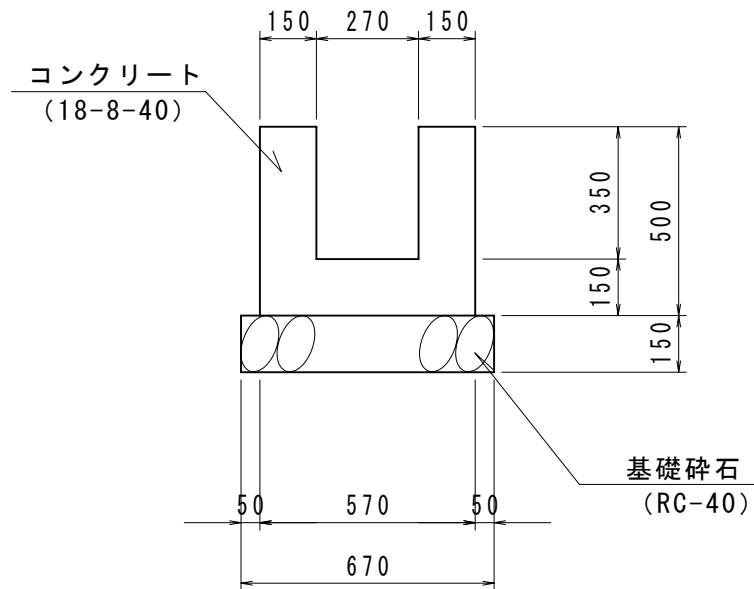
$$\text{埋戻} : V = 2.3 \times 2.0 = 4.6$$

$$\text{残土} : V = 7.4 - 4.6 = 2.8$$

重力式擁壁



現場打側溝



舗装工数量計算書

測点	距離 (m)	不陸修正			車道表層(4cm)			上層路盤(8cm)			下層路盤(10cm)		
		長さ(m)	平均	数量(m ²)	長さ(m)	平均	数量(m ²)	長さ(m)	平均	数量(m ²)	長さ(m)	平均	数量(m ²)
NO. 0		2.65			2.65			2.65			2.65		
NO. 1	20.00	2.68	2.67	53.30	2.68	2.67	53.30	2.68	2.67	53.30	2.68	2.67	53.30
NO. 1 + 0.5	0.50	3.68	3.18	1.59	3.68	3.18	1.59	3.68	3.18	1.59	3.68	3.18	1.59
NO. 1 + 4.0	3.50	3.63	3.66	12.79	3.63	3.66	12.79	3.63	3.66	12.79	3.63	3.66	12.79
NO. 1 + 6.0	2.00	2.60	3.12	6.23	2.60	3.12	6.23	2.60	3.12	6.23	2.60	3.12	6.23
NO. 2	14.00	2.43	2.52	35.21	2.43	2.52	35.21	2.43	2.52	35.21	2.43	2.52	35.21
NO. 3	20.00	2.33	2.38	47.60	2.33	2.38	47.60	2.33	2.38	47.60	2.33	2.38	47.60
NO. 4	20.00	2.36	2.35	46.90	2.36	2.35	46.90	2.36	2.35	46.90	2.36	2.35	46.90
NO. 5	20.00	2.52	2.44	48.80	2.52	2.44	48.80	2.52	2.44	48.80	2.52	2.44	48.80
NO. 6	20.00	2.24	2.38	47.60	2.24	2.38	47.60	2.24	2.38	47.60	2.24	2.38	47.60
NO. 7	20.00	2.24	2.24	44.80	2.24	2.24	44.80	2.24	2.24	44.80	2.24	2.24	44.80
NO. 8	20.00	2.21	2.23	44.50	2.21	2.23	44.50	2.21	2.23	44.50	2.21	2.23	44.50
NO. 8 + 9.5	9.50	2.19	2.20	20.90	2.19	2.20	20.90	2.19	2.20	20.90	2.19	2.20	20.90
NO. 8 + 13.5	4.00	2.96	2.58	10.30	2.96	2.58	10.30	2.96	2.58	10.30	2.96	2.58	10.30
合計				420.52			420.52			420.52			420.52

舗装工数量計算書

測点	距離 (m)	路床安定処理 (30cm)											
		長さ(m)	平均	数量(m ²)	長さ(m)	平均	数量(m ²)	長さ(m)	平均	数量(m ²)	長さ(m)	平均	数量(m ²)
NO. 0		2.65											
NO. 1	20.00	2.68	2.67	53.30									
NO. 1 + 0.5	0.50	3.68	3.18	1.59									
NO. 1 + 4.0	3.50	3.63	3.66	12.79									
NO. 1 + 6.0	2.00	2.60	3.12	6.23									
NO. 2	14.00	2.43	2.52	35.21									
NO. 3	20.00	2.33	2.38	47.60									
NO. 4	20.00	2.36	2.35	46.90									
NO. 5	20.00	2.52	2.44	48.80									
NO. 6	20.00	2.24	2.38	47.60									
NO. 7	20.00	2.24	2.24	44.80									
NO. 8	20.00	2.21	2.23	44.50									
NO. 8 + 9.5	9.50	2.19	2.20	20.90									
NO. 8 + 13.5	4.00	2.96	2.58	10.30									
合計				420.52									

As 舗装取壊工数量計算書

測点	距離 (m)	As舗装取壊(t=5cm)											
		長さ(m)	平均	数量(m ²)	長さ(m)	平均	数量(m ²)	長さ(m)	平均	数量(m ²)	長さ(m)	平均	数量(m ²)
NO. 0		2.65											
NO. 1	20.00	2.68	2.67	53.30									
NO. 1 + 0.5	0.50	3.68	3.18	1.59									
NO. 1 + 4.0	3.50	3.63	3.66	12.79									
NO. 1 + 6.0	2.00	2.60	3.12	6.23									
NO. 2	14.00	2.43	2.52	35.21									
NO. 3	20.00	2.33	2.38	47.60									
NO. 4	20.00	2.36	2.35	46.90									
NO. 5	20.00	2.52	2.44	48.80									
NO. 6	20.00	2.24	2.38	47.60									
NO. 7	20.00	2.24	2.24	44.80									
NO. 8	20.00	2.21	2.23	44.50									
NO. 8 + 9.5	9.50	2.19	2.20	20.90									
NO. 8 + 13.5	4.00	2.96	2.58	10.30									
合計				420.52									

