

設計数量総括表

設計名：町道坂原中線

事業区分：

工事区分：

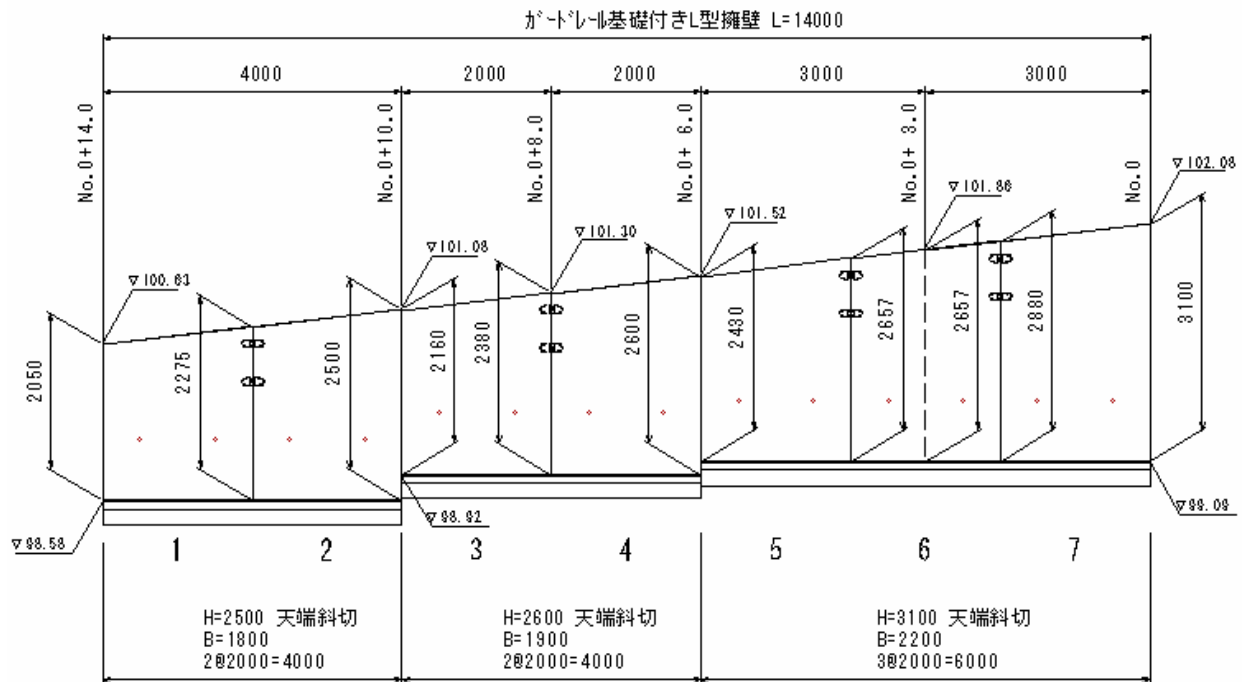
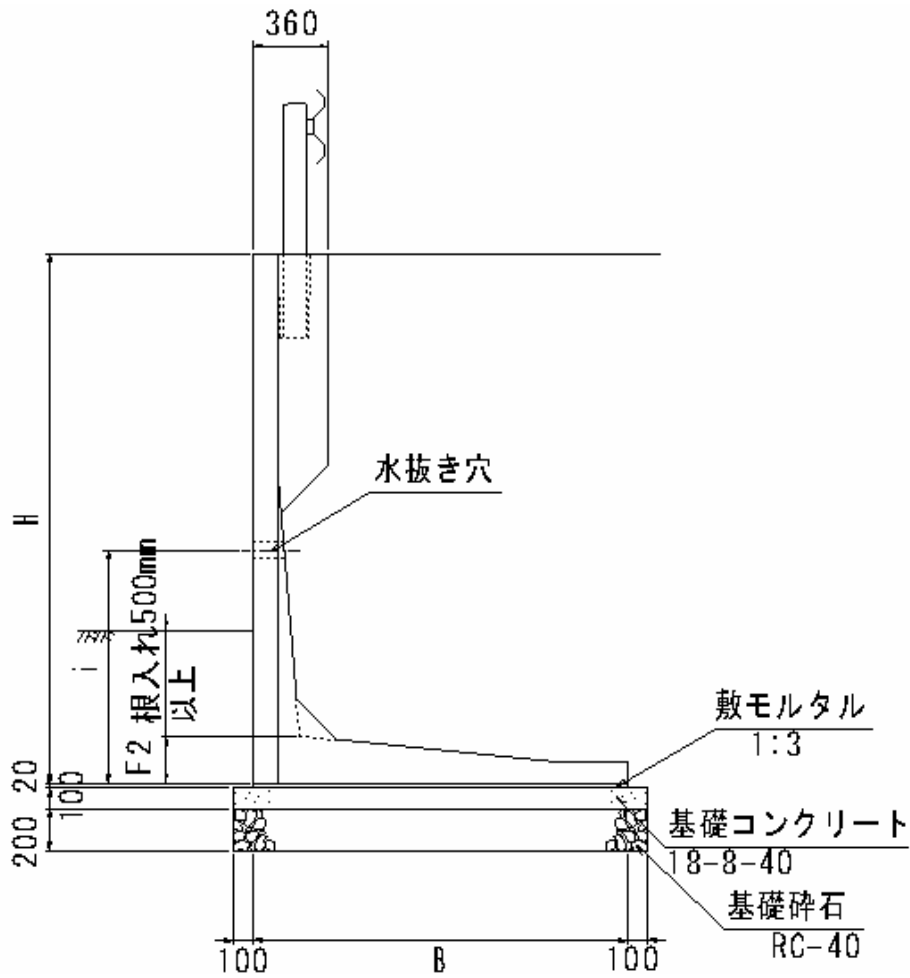
工種	種別	細別	規格	単位	設計数量	計算数量	摘要
土工							
	作業残土処理工	作業残土処理		m ³	20	21.0	
擁壁工							
	作業土工	床掘（土砂）		m ³	127	127.1	
		埋戻（C）		m ³	95	95.5	
	プレキャスト擁壁工	プレキャストL型擁壁工	H=2050～3100	m	14	14.0	
舗装工							
	アスファルト舗装工	下層路盤	再生クラッシュラン RC-30 t=10cm	m ²	57	57.6	
		上層路盤	粒度調整碎石 RM-30 t=10cm	m ²	58	58.5	
		表層	再生密粒度アスコン t=5cm	m ²	59	59.1	
構造物撤去工							
	構造物取壊し工	舗装版取壊し	アスファルト t=5cm	m ²	54	54.6	

土工集計表

工 区	掘 削		盛 土		作 業 土 工			法 面 工
	土 砂	岩 盤	路 床	路 体	床 掘		埋 戻	筋 芝
					土 砂	岩 盤		
					127.1		95.5	
単位	m ³	m ³	m ³	m ³	m ³	m ³	m ³	m ²
合 計	0.0	0.0	0.0	0.0	127.1	0.0	95.5	0.0

発 生 土 = 0.0 + 0.0 + 127.1 + 0.0 = 127.1 m³
 流 用 土 = 0.0 + 0.0 + 95.5 = 95.5 m³
 残 土 処 分 = 127.1 - 95.5 / 0.9 = 21.0 m³

プレキャストL型擁壁工



プレキャストL型擁壁工

全部当り

工 種 ・ 細 目	算 式	単 位	数 量	摘 要
プレキャストL型擁壁 2050/2275×1800×2000	H=2500天端斜切	個	1.0	
プレキャストL型擁壁 2275/2500×1800×2000	H=2500天端斜切	個	1.0	
プレキャストL型擁壁 2160/2380×1900×2000	H=2600天端斜切	個	1.0	
プレキャストL型擁壁 2380/2600×1900×2000	H=2600天端斜切	個	1.0	
プレキャストL型擁壁 2430/2657×2200×2000	H=3100天端斜切	個	1.0	
プレキャストL型擁壁 2657/2880×2200×2000	H=3100天端斜切	個	1.0	
プレキャストL型擁壁 2880/3100×2200×2000	H=3100天端斜切	個	1.0	
敷モルタル 1:3	$(1.800*4.000+1.900*4.000+2.200*6.000)$ *0.020	m ³	0.6	
基礎コンクリート 18-8-40	$(2.000*4.000+2.100*4.000+2.400*6.000)$ *0.100	m ³	3.1	
型 枠 一般	0.100*14.000*2	m ²	2.8	
基礎砕石 RC-40, t=20cm	2.000*4.000+2.100*4.000+2.400*6.000	m ²	30.8	

