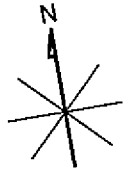
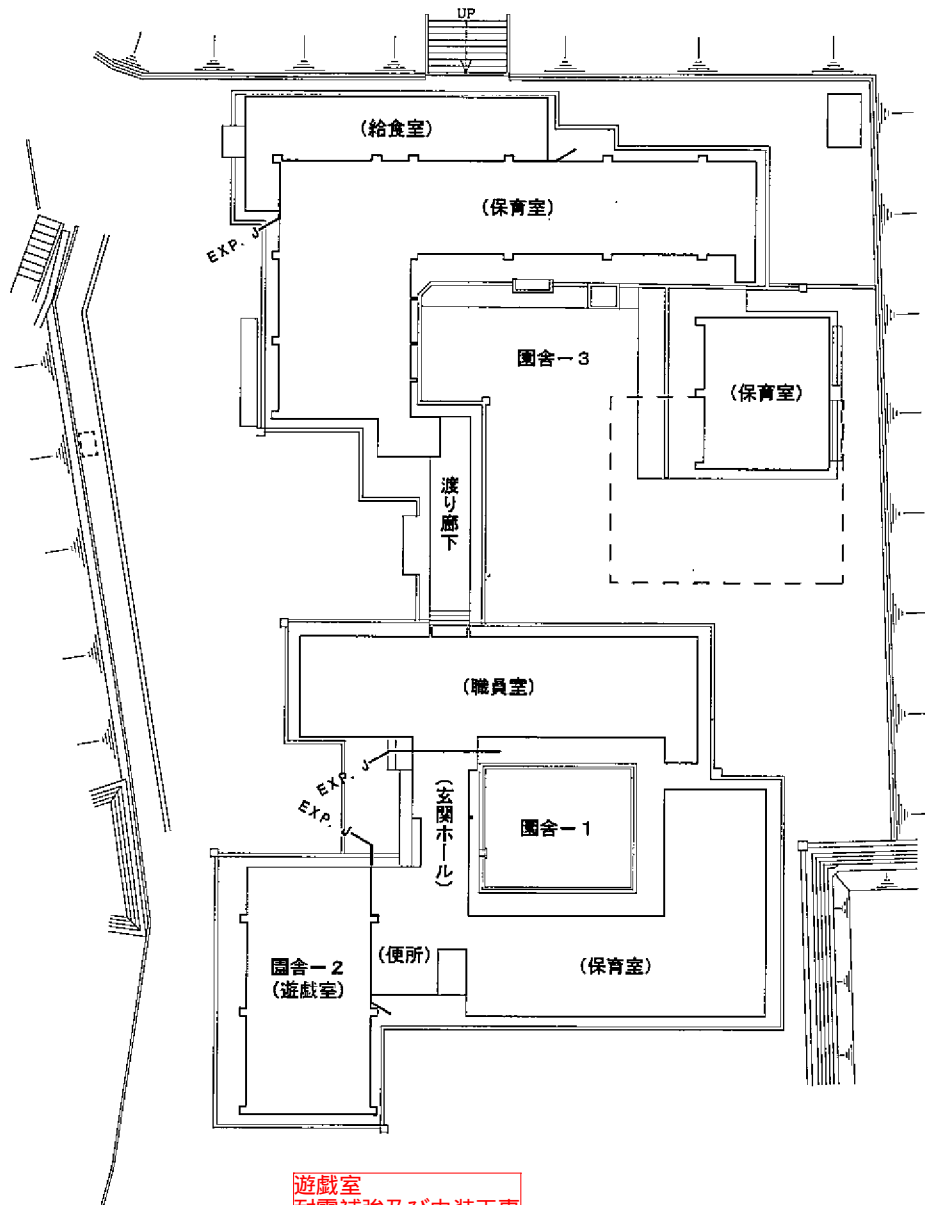


配置図



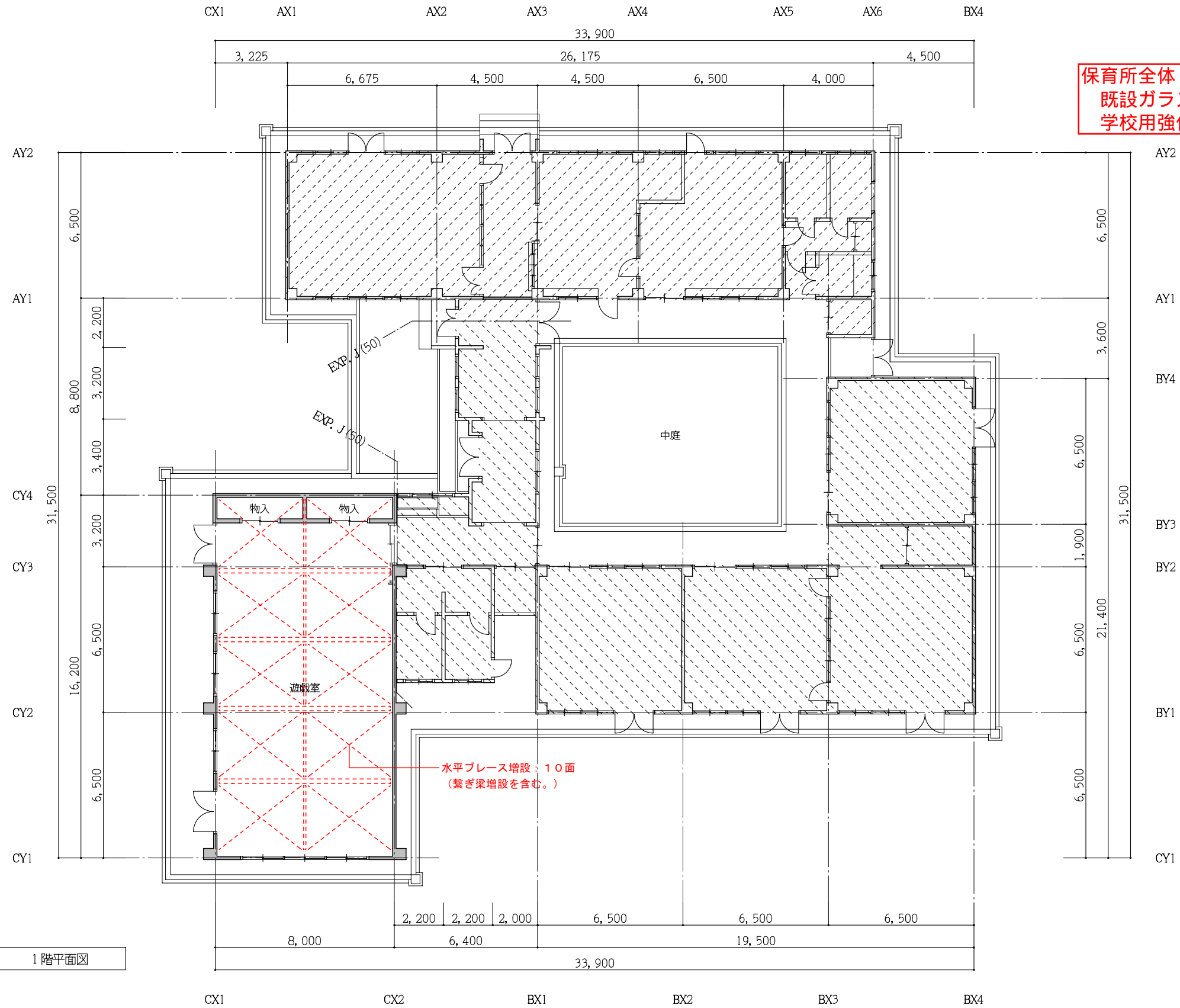
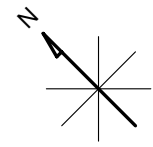
保育所全体
既設ガラス撤去後学校用強化ガラス設置



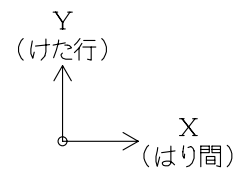
遊戯室
耐震補強及び内装工事
設備工事

園舎 - 2 (②棟 (遊戯室)) 補強計画図面

・補強計画平面図



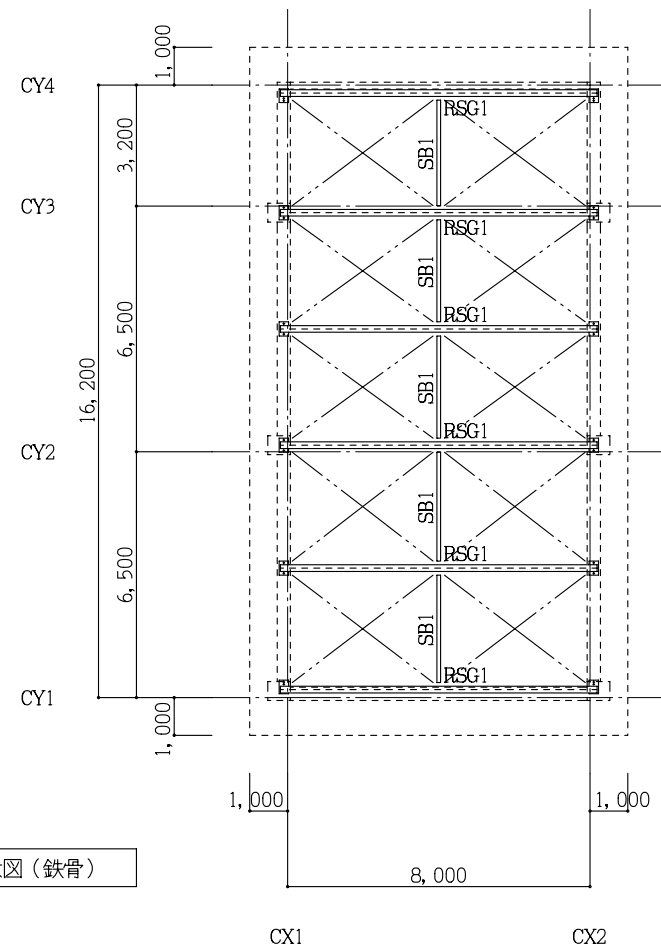
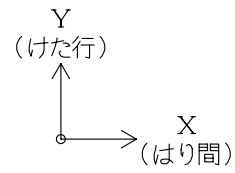
保育所全体
既設ガラスを撤去
学校用強化ガラスに入替え



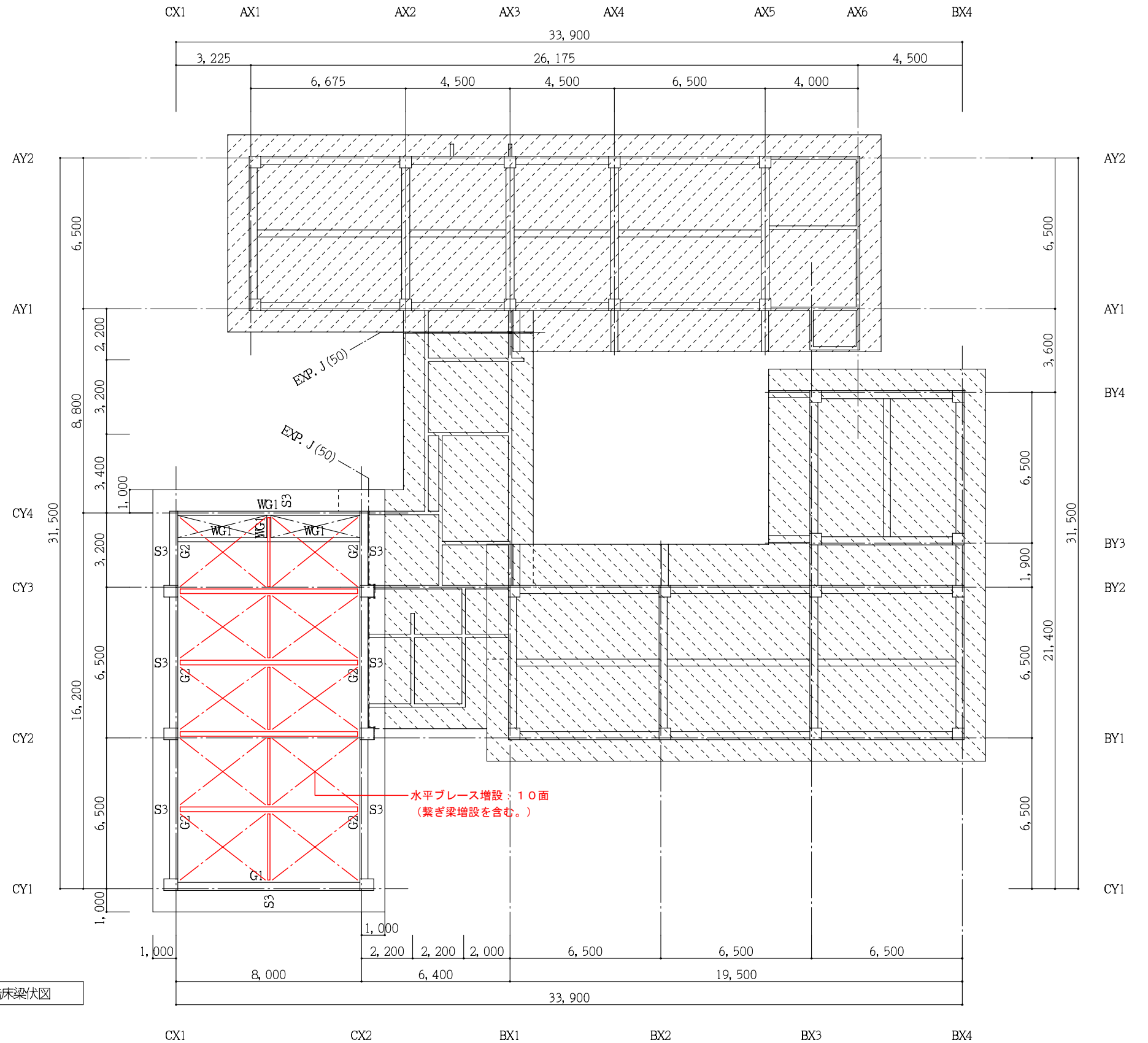
1階平面図

・補強計画床梁伏図

保育所全体
既設ガラスを撤去
学校用強化ガラスに入替え

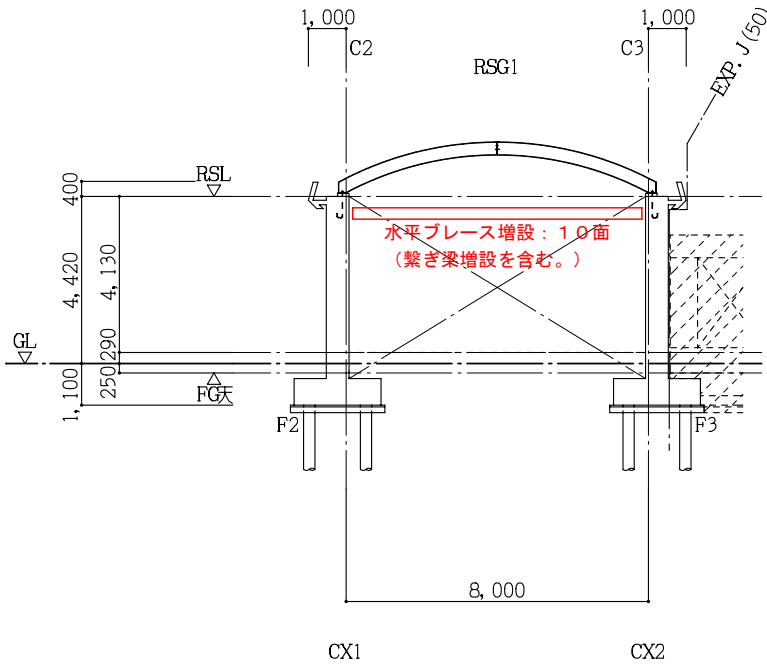


屋根伏図 (鉄骨)

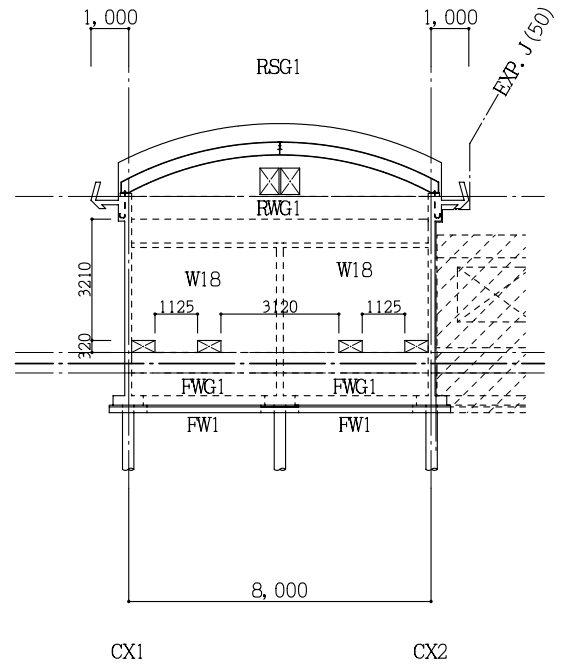


R階床梁伏図

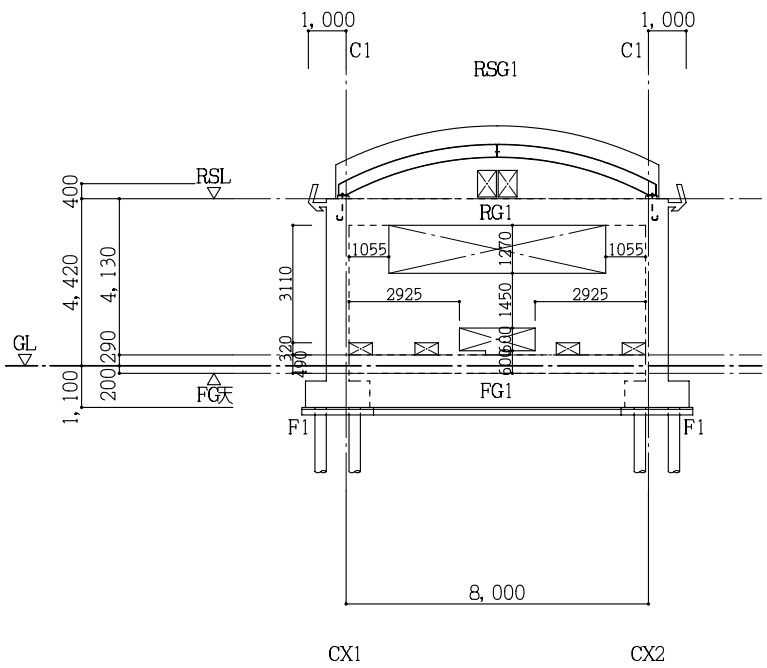
・補強計画軸組図



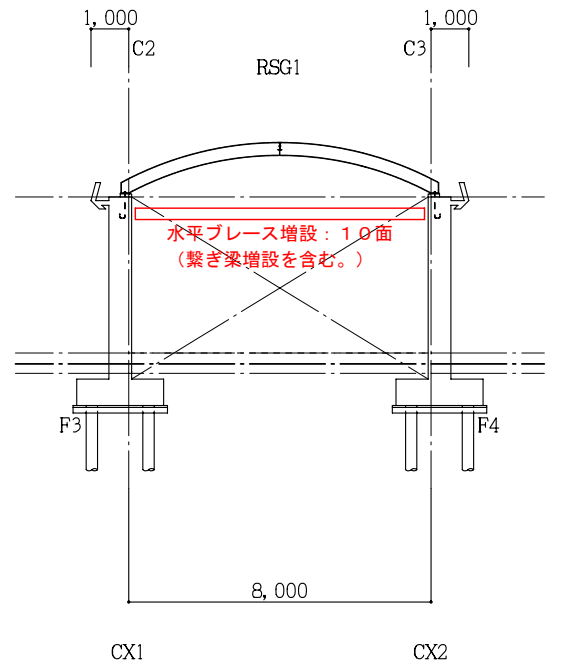
CY3通軸組図



CY4通軸組図

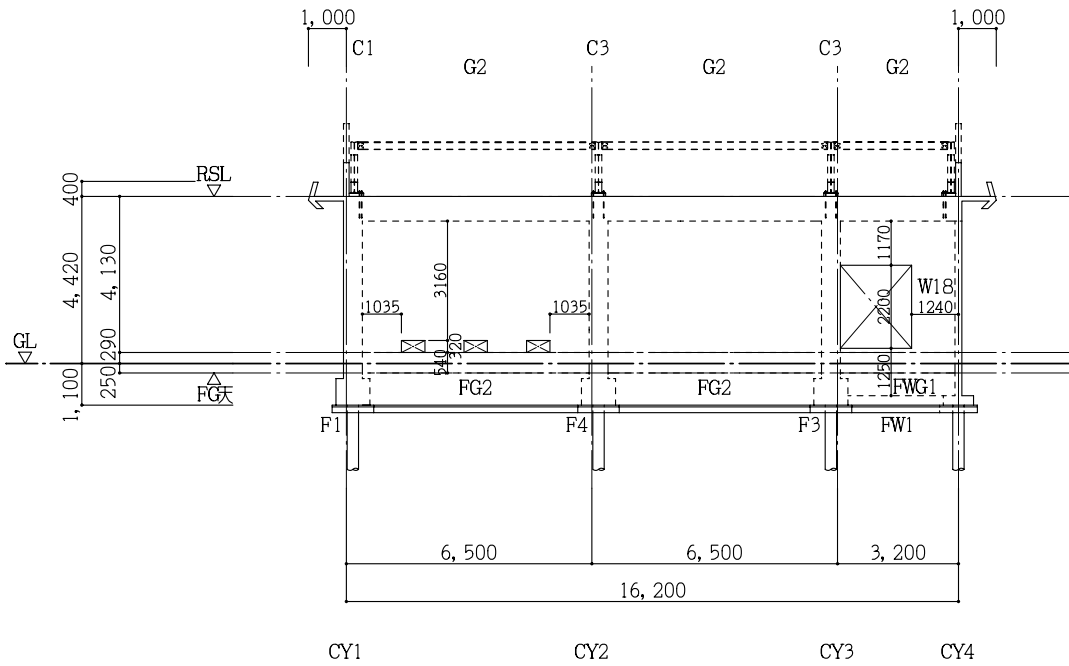


CY1通軸組図



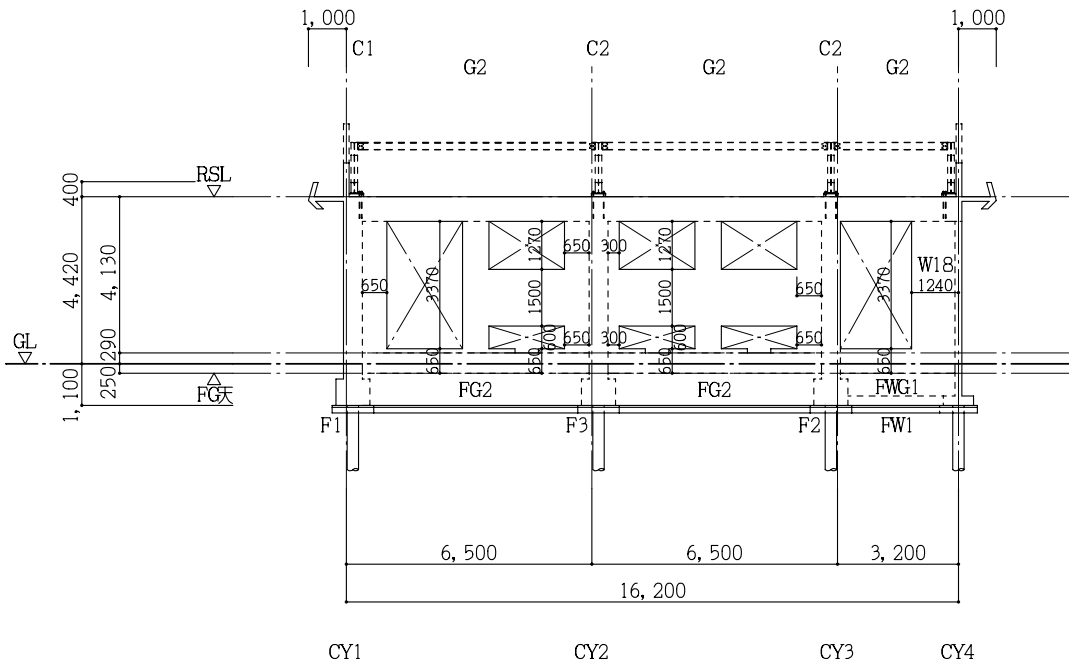
CY2通軸組図

・特記なき壁は、W15とする。



C X 2 通軸組図

・特記なき壁は、W15とする。



C X 1 通軸組図

・特記なき壁は、W15とする。