

## 設計数量総括表

設計名：2806 弓谷川

事業区分：

工事区分：

工種	種別	細別	規格	単位	設計数量	計算数量	摘要
土工							
	掘削工	掘削（土砂）		m <sup>3</sup>	26	26.1	
	盛土工	築堤盛土		m <sup>3</sup>	5	5.4	
	残土処理工	残土処理		m <sup>3</sup>	30	39.9	
法面工							
	植生工	張芝	野芝	m <sup>2</sup>	9	9.6	
法覆護岸工							
	作業土工	床掘（土砂）		m <sup>3</sup>	29	29.4	
		埋戻（D）		m <sup>3</sup>	9	9.6	
	石積工	石積	現地採取50%、控35cm	m <sup>2</sup>	11	11.5	
	コンクリート ブロック工	コンクリート ブロック積	ポーラス、控35cm、裏コン無し	m <sup>2</sup>	21	21.1	
			ポーラス、控35cm、裏コン有り	m <sup>2</sup>	27	27.4	

## 設計数量総括表

設計名：2806 弓谷川

事業区分：

工事区分：

工種	種別	細別	規格	単位	設計数量	計算数量	摘要
		基礎工1	H=250	m	13	13.8	
		基礎工2	H=350	m	7	7.4	
	小口止工	小口止1	H=2578	基	2	2.0	
		小口止2	H=3759	基	2	2.0	
	すり付け工	石積	控35cm	m <sup>2</sup>	3	3.4	
構造物撤去工							
	構造物取壊し工	石積取壊し	控35cm	m <sup>2</sup>	13	13.6	
仮設工							
	工事用道路	敷鉄板	幅3.0m、t=22mm	m	35	35.0	
	仮締切工	盛土	幅1.0m	m <sup>3</sup>	13	13.6	
	仮締切排水工	ポンプ排水		箇所	3	3.0	
		水替日数		日	13	13.0	



河川土工数量計算書

第1工区 (左岸)

測 点	距 離	掘 削			築 堤 盛 土			断 面	平 均	数 量
		断 面	平 均	数 量	断 面	平 均	数 量			
N00	0.0	0.8			0.0					
N00+ 1.5	1.5	1.0	0.90	1.4	0.0	0.00	0.0			
N00+ 5.0	3.5	1.4	1.20	4.2	0.0	0.00	0.0			
合 計	5.0			5.6			0.0			

河川土工数量計算書

第2工区 (右岸)

測 点	距 離	掘 削			築 堤 盛 土			断 面	平 均	数 量
		断 面	平 均	数 量	断 面	平 均	数 量			
N05+ 2.6	0.0	1.4			0.0					
N05+ 5.5	2.9	0.2	0.80	2.3	0.9	0.45	1.3			
N05+12.0	6.5	1.4	0.80	5.2	0.0	0.45	2.9			
合 計	9.4			7.5			4.2			

河川土工数量計算書

第3工区 (左岸)

測 点	距 離	掘 削			築 堤 盛 土			断 面	平 均	数 量
		断 面	平 均	数 量	断 面	平 均	数 量			
N05+15.0	0.0	0.9			0.2					
N05+18.5	3.5	1.1	1.00	3.5	0.2	0.20	0.7			
N06+ 3.0	4.5	3.1	2.10	9.5	0.0	0.10	0.5			
合 計	8.0			13.0			1.2			

# 法面工数量計算書

測 点	距 離	張 芝								
		断 面	平 均	数 量	断 面	平 均	数 量	断 面	平 均	数 量
N05+15.0	0.0	1.3								
N05+18.5	3.5	1.2	1.25	4.4						
N06+ 3.0	4.5	1.1	1.15	5.2						
合 計	8.0			9.6						

作業土工数量計算書

第1工区 (左岸)

測 点	距 離	床 掘			埋 戻			断 面	平 均	数 量
		断 面	平 均	数 量	断 面	平 均	数 量			
N00	0.0	1.1			0.4					
N00+ 1.5	1.5	1.1	1.10	1.7	0.4	0.40	0.6			
N00+ 5.0	3.5	1.0	1.05	3.7	0.3	0.35	1.2			
合 計	5.0			5.4			1.8			

作業土工数量計算書

第2工区 (右岸)

測 点	距 離	床 掘			埋 戻			断 面	平 均	数 量
		断 面	平 均	数 量	断 面	平 均	数 量			
N05+ 2.6	0.0	1.2			0.5					
N05+ 5.5	2.9	1.1	1.15	3.3	0.4	0.45	1.3			
N05+12.0	6.5	1.1	1.10	7.2	0.4	0.40	2.6			
合 計	9.4			10.5			3.9			

作業土工数量計算書

第3工区 (左岸)

測 点	距 離	床 掘			埋 戻			断 面	平 均	数 量
		断 面	平 均	数 量	断 面	平 均	数 量			
N05+15.0	0.0	1.6			0.4					
N05+18.5	3.5	1.7	1.65	5.8	0.5	0.45	1.6			
N06+ 3.0	4.5	1.7	1.70	7.7	0.5	0.50	2.3			
合 計	8.0			13.5			3.9			

石積工集計表

工 区	野 面 石 (m <sup>2</sup> )	胴 込 C o (m <sup>3</sup> )	裏 込 砕 石 (m <sup>3</sup> )	目 地 材 (m <sup>2</sup> )	天 端 工 (m)	基 礎 工 (m)
	11.5	1.3	4.7	-	-	5.0
合 計	11.5	1.3	4.7	0.0	0.0	5.0

注) 水抜き管無

ブロック積工集計表

工 区	積ブロック (m <sup>2</sup> )	胴 込 C o (m <sup>3</sup> )	裏 込 C o (m <sup>3</sup> )	裏 込 砕 石 (m <sup>3</sup> )	天 端 工 (m)	基 礎 工 (m)
1	21.1	4.6	-	8.6	-	8.8
2	27.4	6.0	4.1	14.6	-	7.4
合 計	48.5	10.6	4.1	23.2	0.0	16.2

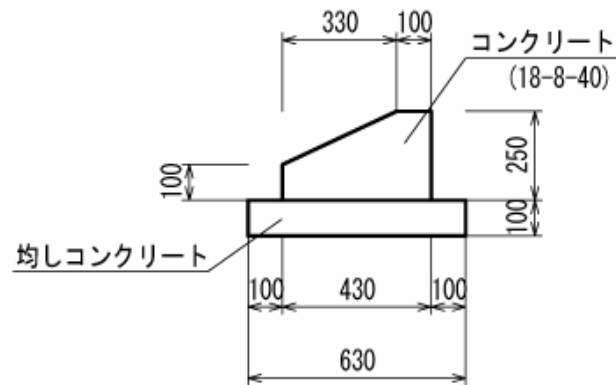
注) 水抜き管無

小口止工集計表

符 号	箇 所 数	コンクリート (m <sup>3</sup> )	型 枠 (m <sup>2</sup> )	基面整正 (m <sup>2</sup> )
1	2	0.7	5.3	0.3
2	2	1.3	10.1	0.4
合 計	4	4.0	30.8	1.4

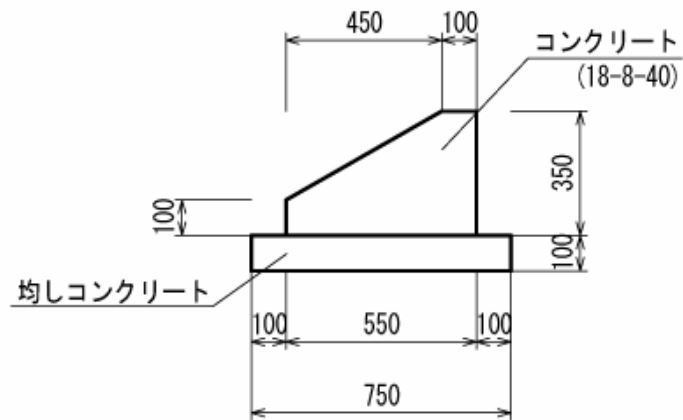
すり付け工集計表

符 号	箇 所 数	野 面 石 (m <sup>2</sup> )	胴 込 C o (m <sup>3</sup> )
	1	3.4	0.4
合 計	1	3.4	0.4

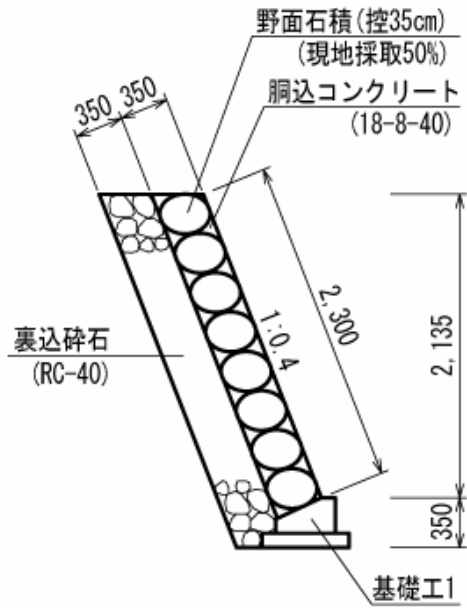


工種・細目	算式	単位	数量	摘要
コンクリート 18-8-40	$(0.430 \times 0.250 - 0.330 \times 0.150 / 2) \times 10$	m <sup>3</sup>	0.828	
型 枠 一般	$(0.250 + 0.100) \times 10$	m <sup>2</sup>	3.500	
均しコンクリート t=10cm	0.630*10	m <sup>2</sup>	6.300	
均し型枠	0.100*2*10	m <sup>2</sup>	2.000	
基面整正	0.630*10	m <sup>2</sup>	6.300	

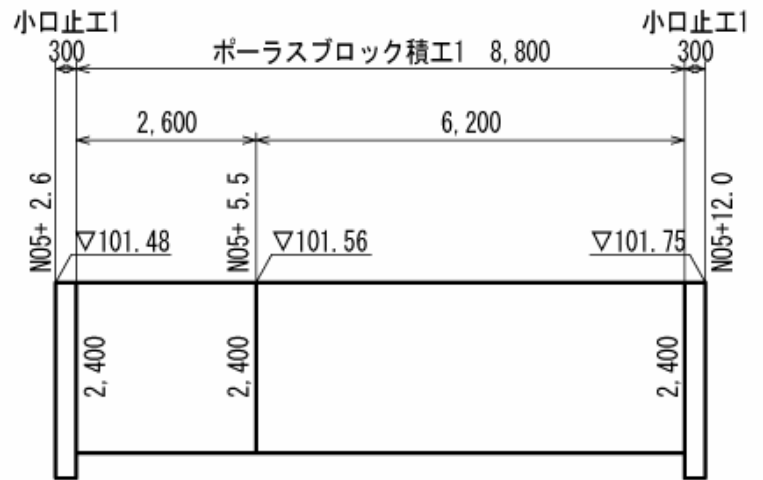
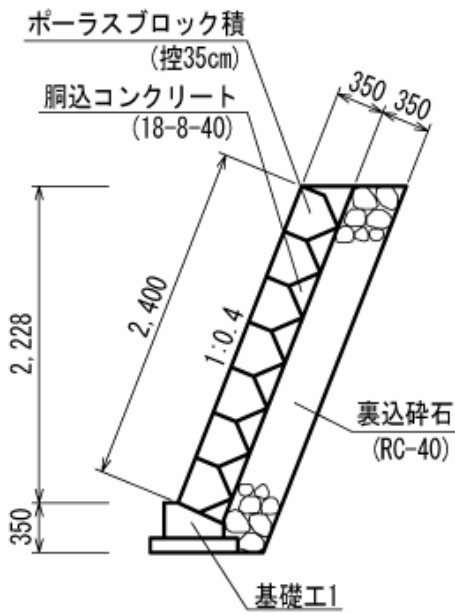




工種・細目	算式	単位	数量	摘要
コンクリート 18-8-40	$(0.550 \times 0.350 - 0.450 \times 0.250 / 2) \times 10$	m <sup>3</sup>	1.363	
型 枠 一般	$(0.350 + 0.100) \times 10$	m <sup>2</sup>	4.500	
均しコンクリート t=10cm	0.750*10	m <sup>2</sup>	7.500	
均し型枠	0.100*2*10	m <sup>2</sup>	2.000	
基面整正	0.750*10	m <sup>2</sup>	7.500	



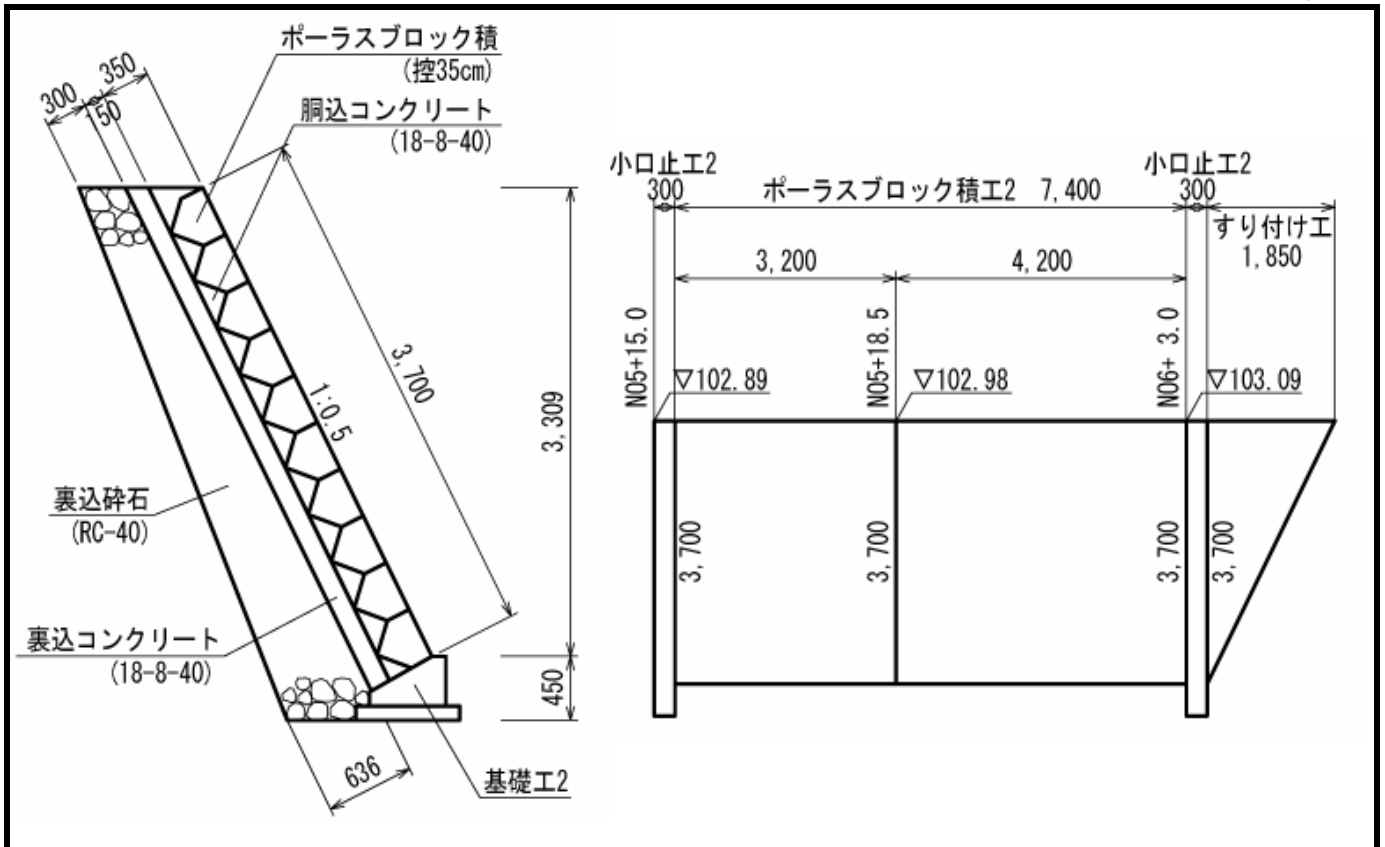
工種・細目	算式	単位	数量	摘要
野面石積 現地採取50%、控35cm	$2.300 \times 5.000$	m <sup>2</sup>	11.500	
胴込コンクリート 18-8-40	$11.500 \times 0.117$	m <sup>3</sup>	1.346	
裏込碎石 RC-40	$(2.135 + 0.350) \times 1.077 \times 5.000 \times 0.350$	m <sup>3</sup>	4.684	



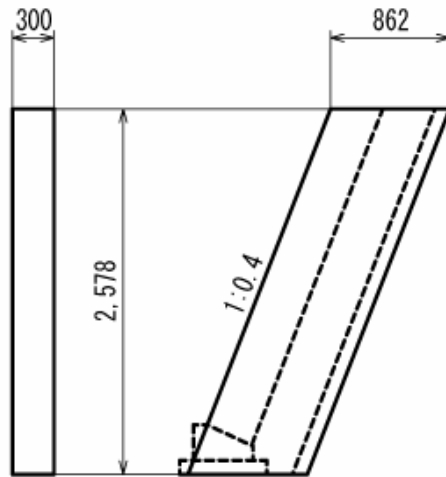
工種・細目	算式	単位	数量	摘要
ポラスブロック 控35cm	$2.400 \times 8.800$	m <sup>2</sup>	21.120	
胴込コンクリート 18-8-40	$21.120 \times 0.22$	m <sup>3</sup>	4.646	
裏込碎石 RC-40	$(2.228 + 0.350) \times 1.077 \times 8.800 \times 0.350$	m <sup>3</sup>	8.552	

ブロック積工2

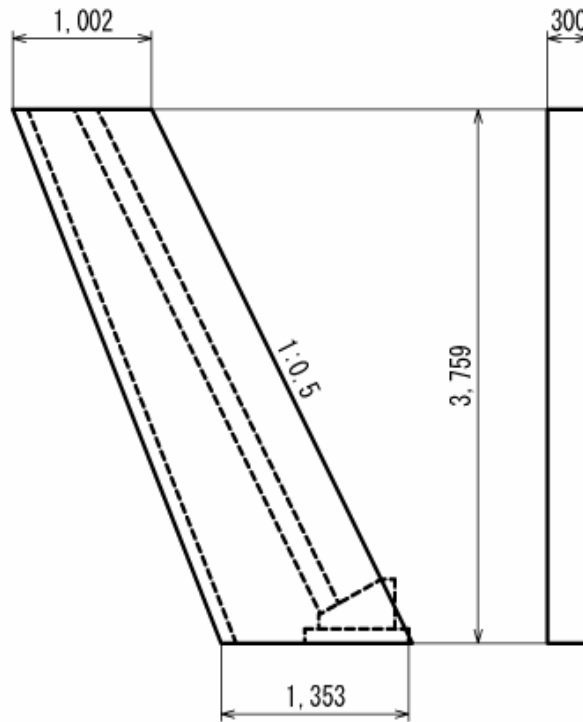
全部当り



工種・細目	算式	単位	数量	摘要
ポーラスブロック 控35cm	$3.700 \times 7.400$	m <sup>2</sup>	27.380	
胴込コンクリート 18-8-40	$27.380 \times 0.22$	m <sup>3</sup>	6.024	
裏込コンクリート 18-8-40	$27.380 \times 0.150$	m <sup>3</sup>	4.107	
裏込砕石 RC-40	$(3.309 + 0.450) \times (0.300 + 0.636) / 2 \times 1.118$ $\times 7.400$	m <sup>3</sup>	14.554	



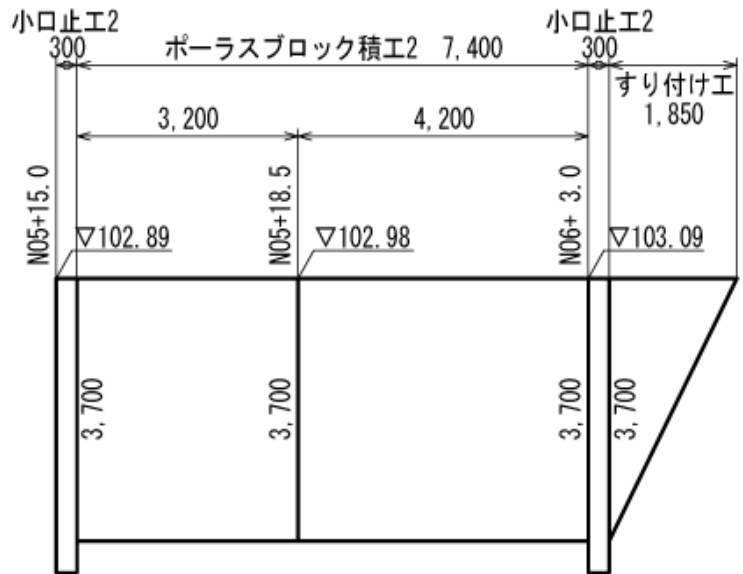
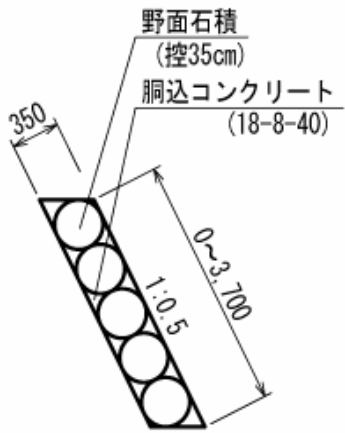
工 種 ・ 細 目	算 式	単 位	数 量	摘 要
コンクリート 18-8-40	$0.862 \times 2.578 \times 0.300$	m <sup>3</sup>	0.667	
型 枠 一般	$0.862 \times 2.578 \times 2 + 2.578 \times 1.077 \times 0.300$	m <sup>2</sup>	5.277	
基 面 整 正	$0.862 \times 0.300$	m <sup>2</sup>	0.259	



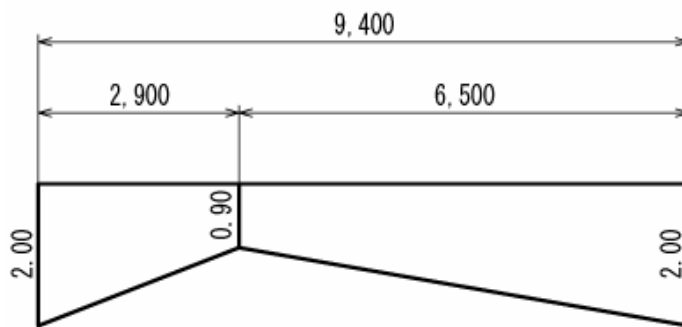
工種・細目	算式	単位	数量	摘要
コンクリート 18-8-40	$(1.002+1.353)/2*3.759*0.300$	m <sup>3</sup>	1.328	
型枠 一般	$(1.002+1.353)/2*3.759*2+3.759*1.118*0.300$	m <sup>2</sup>	10.113	
基面整正	$1.353*0.300$	m <sup>2</sup>	0.406	

すり付け工

1箇所当り

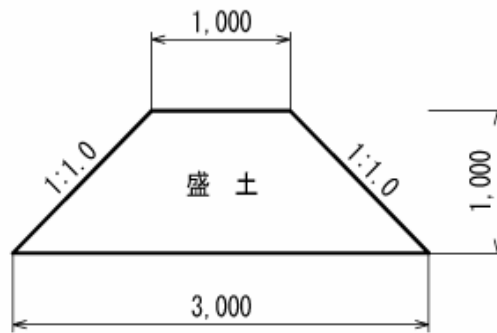


工種・細目	算式	単位	数量	摘要
野面石積 控35cm	$3.700 \times 1.850 / 2$	m <sup>2</sup>	3.423	
胴込コンクリート 18-8-40	$3.423 \times 0.117$	m <sup>3</sup>	0.400	



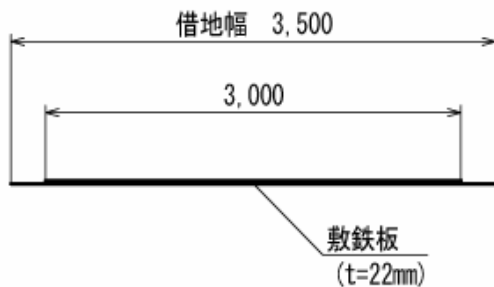
工種・細目	算式	単位	数量	摘要
石積 控35cm	$(2.00+0.90)/2*2.90+(0.90+2.00)/2*6.50$	m <sup>2</sup>	13.6	





延長=1.2+1.2+1.7+1.2+1.5= 6.8 m

工種・細目	算式	単位	数量	摘要
盛土	$(1.000+3.000)/2*1.000*6.800$	m <sup>3</sup>	13.6	



工 種 ・ 細 目	算 式	単 位	数 量	摘 要
敷 鉄 板 W=3.0m、t=22mm		m	35.0	12+23
	$35.0 \times 3.0 =$  $105.0 / (1.5 \times 6.0) = 11.7$  $11.0 \times 1.604 = 17.6$	$m^2$  枚  t	105.0  11.0  17.0	

# 水替日数算定表

種 別	細 別	施工数量	単位	1日当り 作業量	施工日数	備 考
土工						
床掘り (土砂)	BH0.28	29.4	m <sup>3</sup>	35.0	0.84	
床掘り (土砂)	BH0.60		m <sup>3</sup>	220.0	-	
床掘り (軟岩)	大型ブレーカ		m <sup>3</sup>	32.0	-	大型ブレーカ掘削Ⅱ
床掘り	人力		m <sup>3</sup>	2.6	-	
埋戻し (土砂)	BH0.28	9.6	m <sup>3</sup>	41.0	0.23	
埋戻し (土砂)	BH0.60		m <sup>3</sup>	61.0	-	
盛土	小規模		m <sup>3</sup>	41.0	-	
護岸工						
ブロック積工	150kg以下	8.9	m <sup>2</sup>	11.0	0.81	
石積工	雑割石		m <sup>2</sup>	19.0	-	
石積工	天然石	2.7	m <sup>2</sup>	19.0	0.14	
基礎コンクリート	小型	2.2	m <sup>3</sup>	5.0	0.43	
〃 型枠	小型	0.8	m <sup>2</sup>	15.0	0.05	
均し・埋戻しコンクリート		1.4	m <sup>3</sup>	4.0	0.36	
コンクリート	小型	1.2	m <sup>3</sup>	5.0	0.24	
〃 型枠	小型	9.3	m <sup>2</sup>	15.0	0.62	
かごマット組立・据付	厚 50cm		m <sup>2</sup>	190.0	-	
〃 詰め石			m <sup>2</sup>	108.0	-	
巨石積 (練)			m <sup>2</sup>	30.0	-	
ふとんかご	高50×幅120		m	21.0	-	
小 計					3.72	
コンクリート養生			日		9.00	3 工区
合計日数					12.72	≒ 13.0



