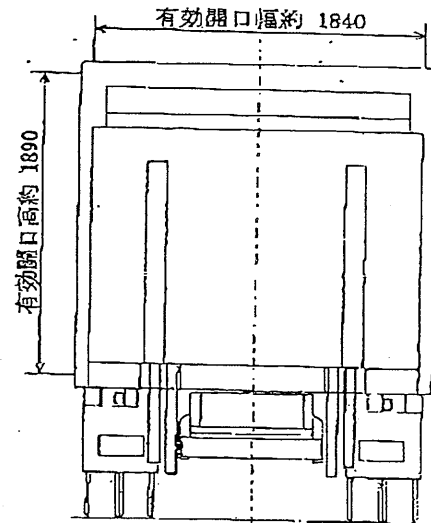
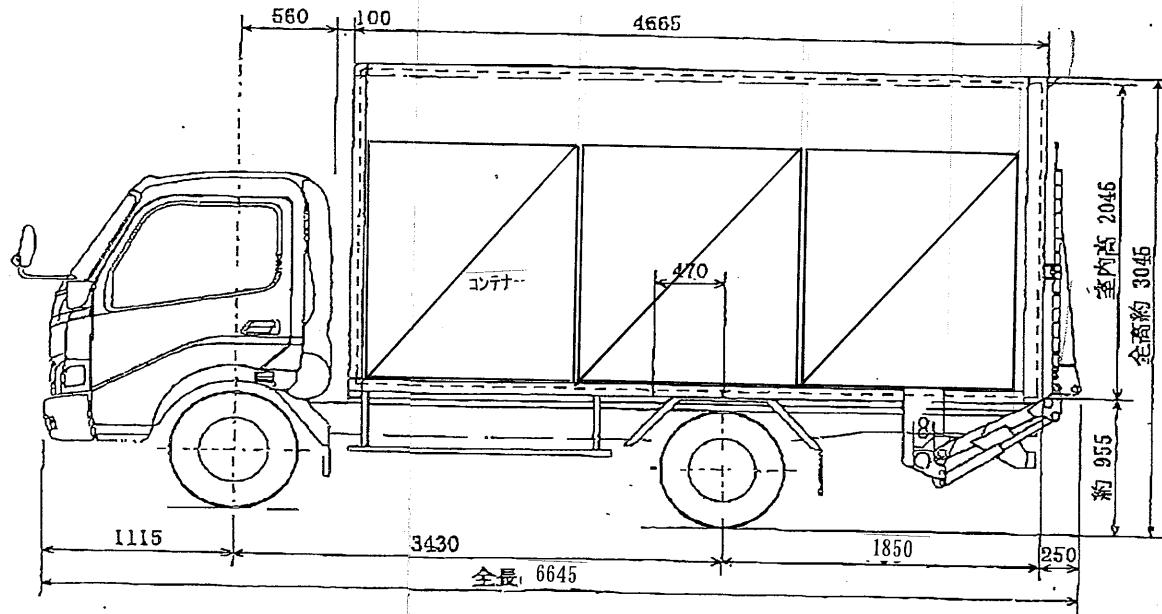
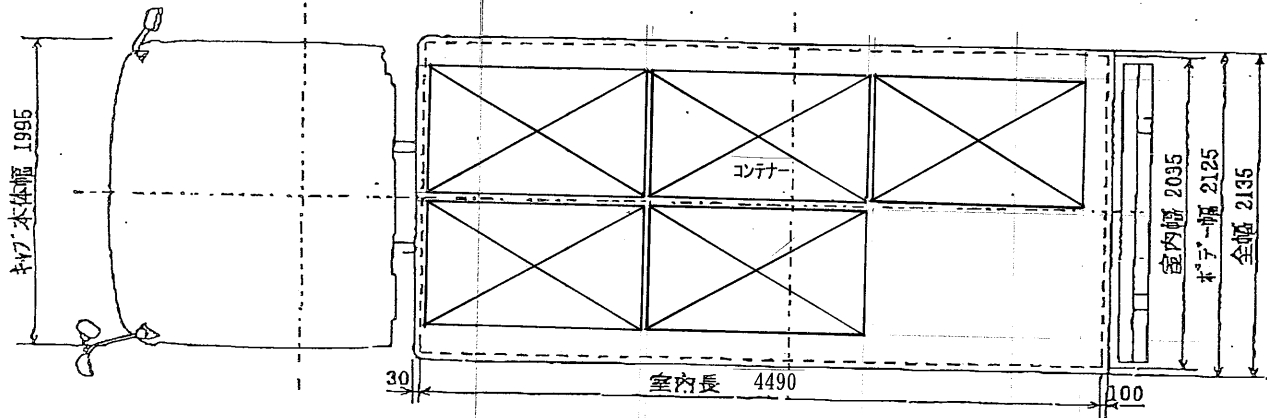
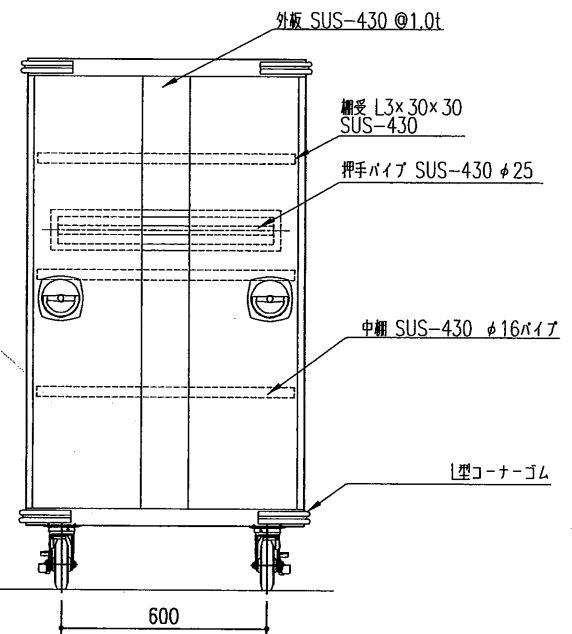
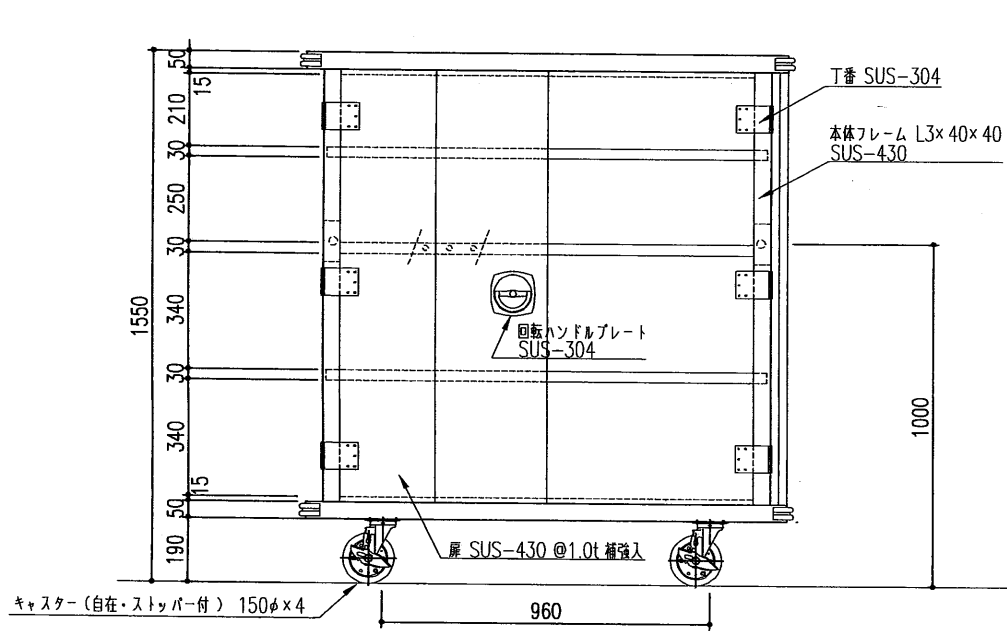
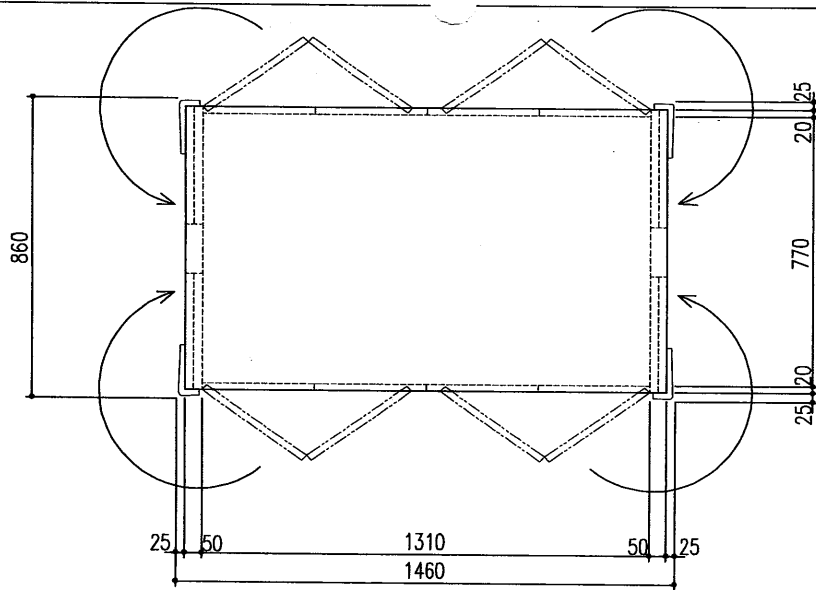



図	参考車体
番号	バン全体図
分	





*  株式会社 中西製作所 NAKANISHI MFG. CO., LTD.	DATE 2012.04	規格・寸法 1460×860×1550			* — *
	FILE WKT120103ZD05D	図面名称 コンテナ	No. 05	Quant. 7	