

道路土工数量計算書

名称: 掘削 ブロック積擁壁

測点	距離(m)	掘削			適用
		面積 (m ²)	平均断面積(m ²)	体積(m ³)	
No.0	—	1.36	—	—	
No.0+5.0	5.0	1.04	1.20	6.0	
No.0+9.0	4.0	1.41	1.23	4.9	
計	9.0			10.9	

作業土工数量計算書

名 称: 床堀

ブロック積擁壁

測 点	距 離(m)	床堀			適 用
		面積 (m ²)	平均断面積(m ²)	体 積(m ³)	
No.0	—	1.42	—	—	
No.0+5.0	5.0	1.44	1.43	7.2	
No.0+9.0	4.0	1.92	1.68	6.7	
計	9.0			13.9	

作業土工数量計算書

名 称: 埋戻し ブロック積擁壁

測 点	距 離(m)	埋戻し			適 用
		面積 (m ²)	平均断面積(m ²)	体 積(m ³)	
No.0	—	0.56	—	—	
No.0+5.0	5.0	0.56	0.56	2.8	
No.0+9.0	4.0	0.81	0.69	2.8	
計	9.0			5.6	

ブロック積擁壁工内訳書

種 別: ブロック積擁壁工

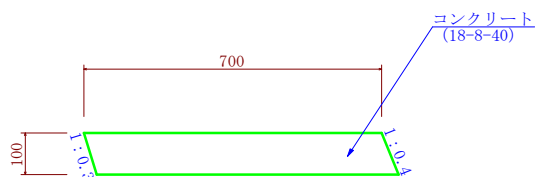
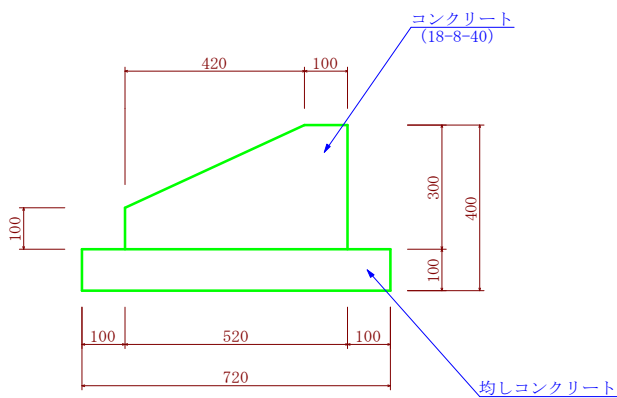
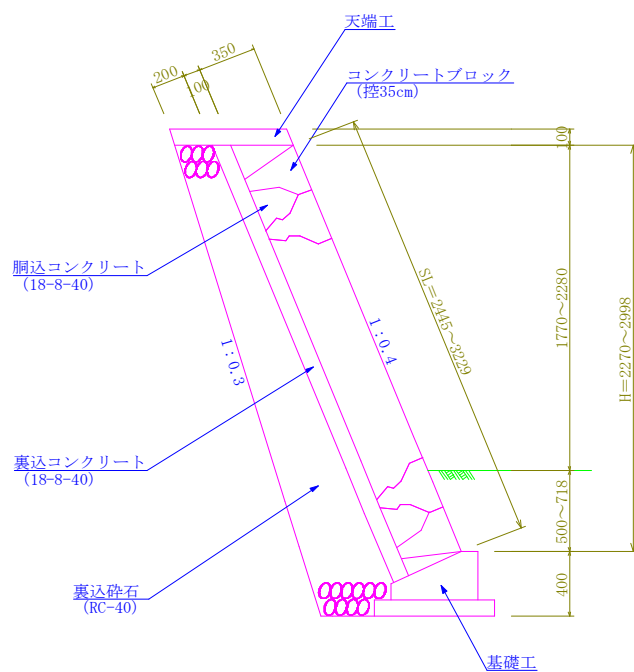
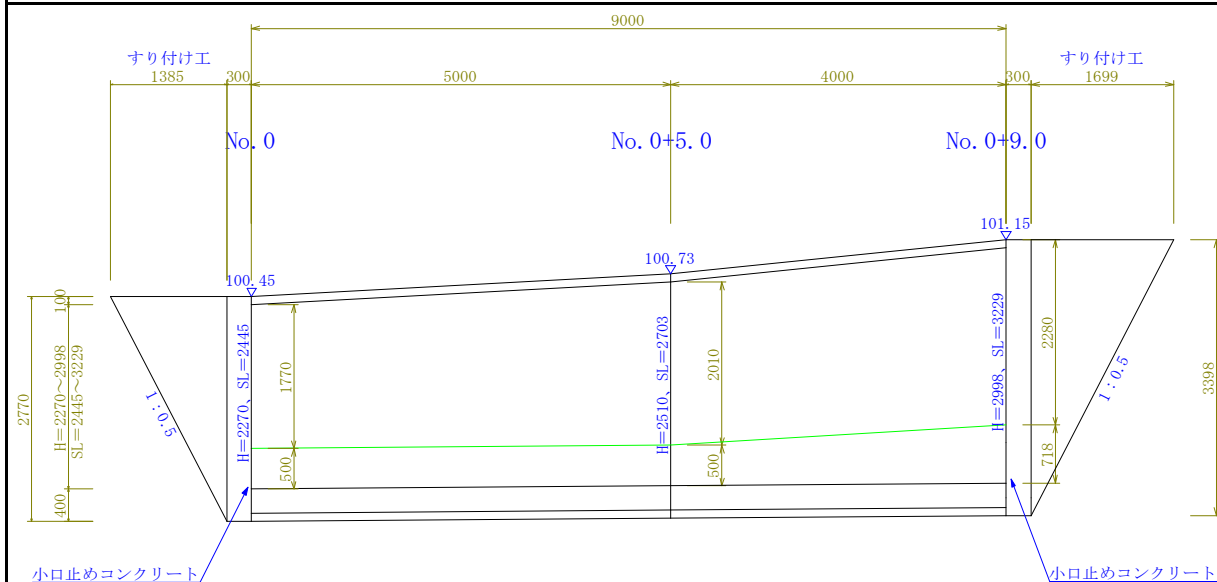
ブロック:

区 分:

細別／規格	算 式	数 量
ブロック積平均高 H=	$(2.490+2.850)/2$	2.670 m
積ブロック部平均高 h=	$2.670-0.100$	2.570 m
ブロック積面積 控え 35cm	$12.870+11.850$	24.72 m ²
裏込めコンクリート 18-8-40BB	$1.290+1.190$	2.48 m ³
胴込めコンクリート 18-8-40BB	$2.830+2.610$	5.44 m ³
裏込砕石 RC-40	$4.950+4.480$	9.43 m ³
水抜きパイプ		なし
吸出防止材		なし
天端コンクリート	$0.350+0.280$	0.63 m ³
コンクリート基礎 H=300	$0.570+0.460$	1.03 m ³

ブロック積擁壁工内訳書

参考図



ブロック積擁壁工内訳書

種 別: ブロック積擁壁工

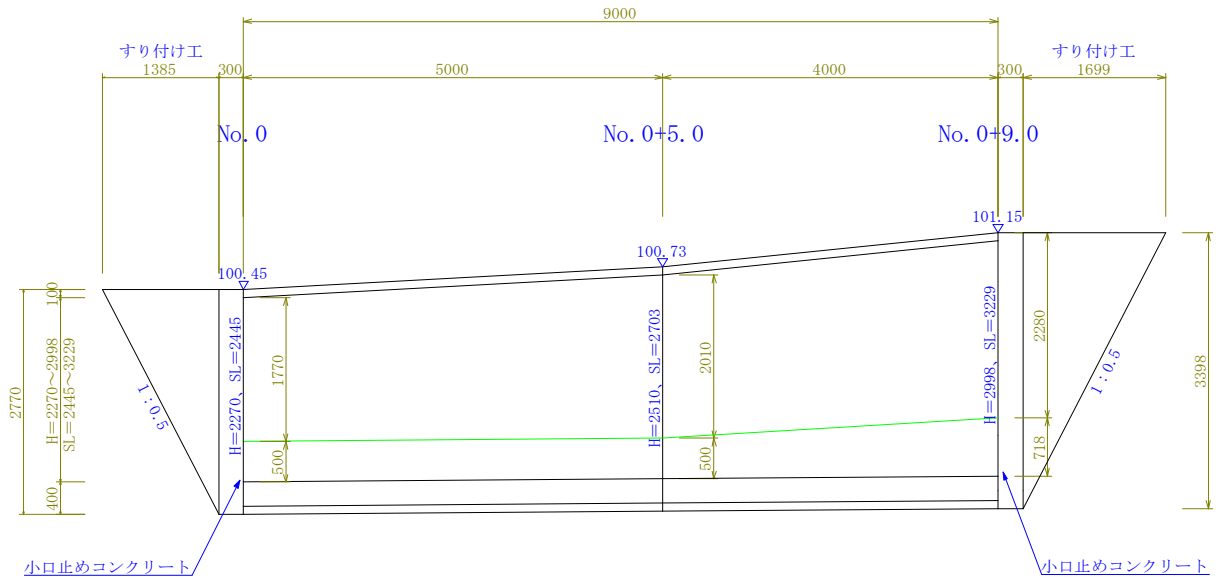
ブロック:

区 分: No.0~No.0+5.0

細別／規格	算 式	数 量
ブロック積平均高 H=	$(2.370+2.610)/2$	2.490 m
積ブロック部平均高 h=	$2.490-0.100$	2.390 m
ブロック積面積 控え 35cm	$2.390*5.0*1.077$ (勾配 1:0.4)	12.87 m ²
裏込めコンクリート 18-8-40BB	$12.87*0.10$	1.29 m ³
胴込めコンクリート 18-8-40BB	10m ² 当たりの基本数量 $V=2.2\text{m}^3/10\text{m}^2$ $V=2.2*1/10*$ ブロック積面積 $= 2.2 * 1/10 * 12.87$	2.83 m ³
裏込砕石 RC-40	平均高の計算 $H=(2.670+2.910)/2$	2.790 m
	裏込砕石の上端の幅計算 $b1=0.20*1.077$	0.215 m
	裏込砕石の下端の幅計算 $b2=2.790*0.10+0.20*1.077$	0.494 m
	裏込砕石の体積 $V=(0.215+0.494)*1/2*2.790*5.0$	4.95 m ³
水抜きパイプ		なし
吸出防止材		なし
天端コンクリート	$V=0.70*0.10*5.0$	0.35 m ³
コンクリート基礎 H=300	$V=\{(0.10+0.30)*1/2*0.42+0.10*0.30\}*5.0$	0.57 m ³

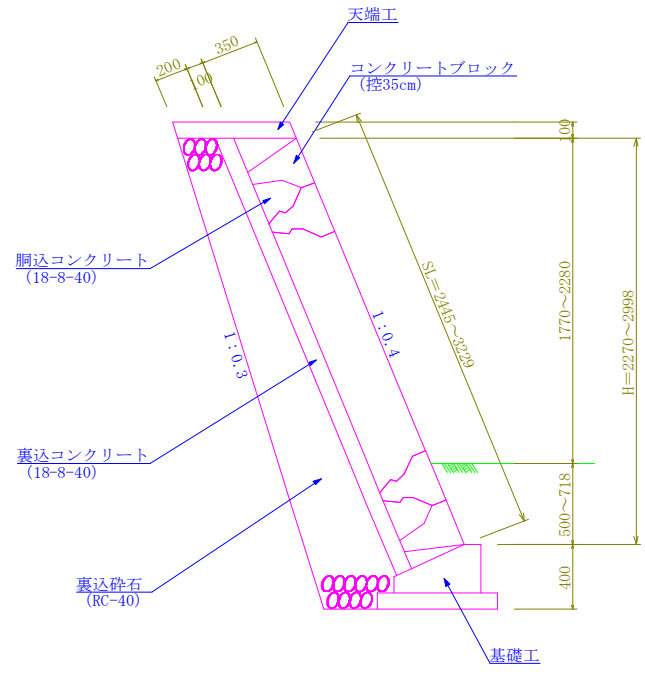
ブロック積擁壁工内訳書

参考図



小口止めコンクリート

小口止めコンクリート



天端工

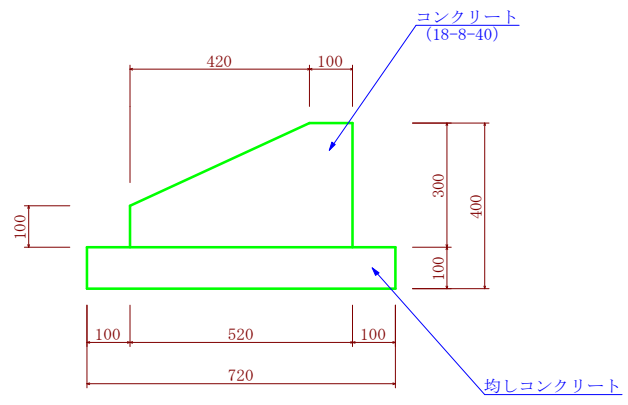
コンクリートブロック
(控35cm)

胴込コンクリート
(18-8-40)

裏込コンクリート
(18-8-40)

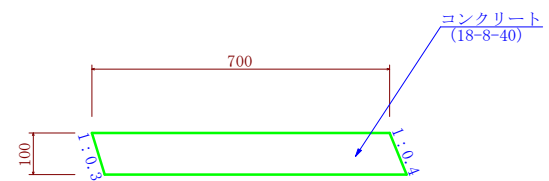
裏込砕石
(RC-40)

基礎工



コンクリート
(18-8-40)

均しコンクリート



コンクリート
(18-8-40)

ブロック積擁壁工内訳書

種 別: ブロック積擁壁工

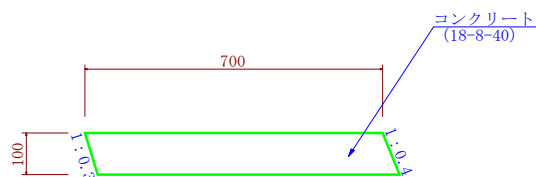
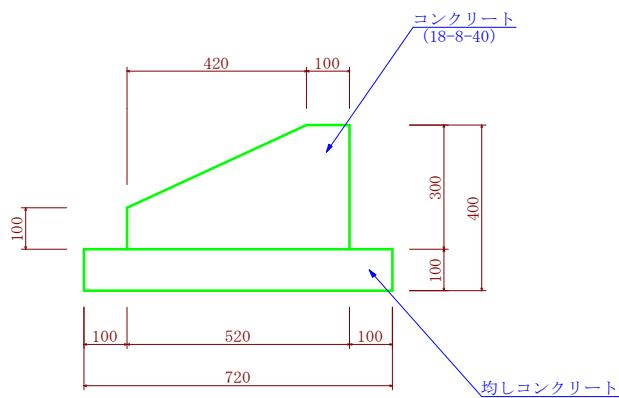
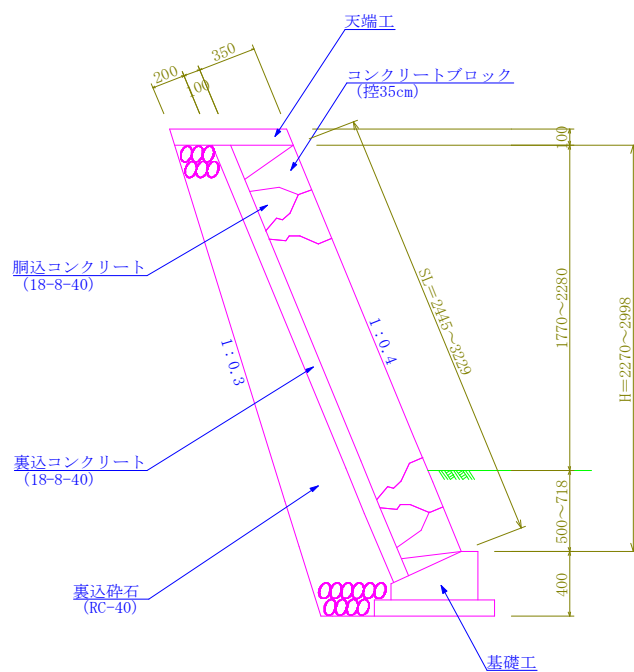
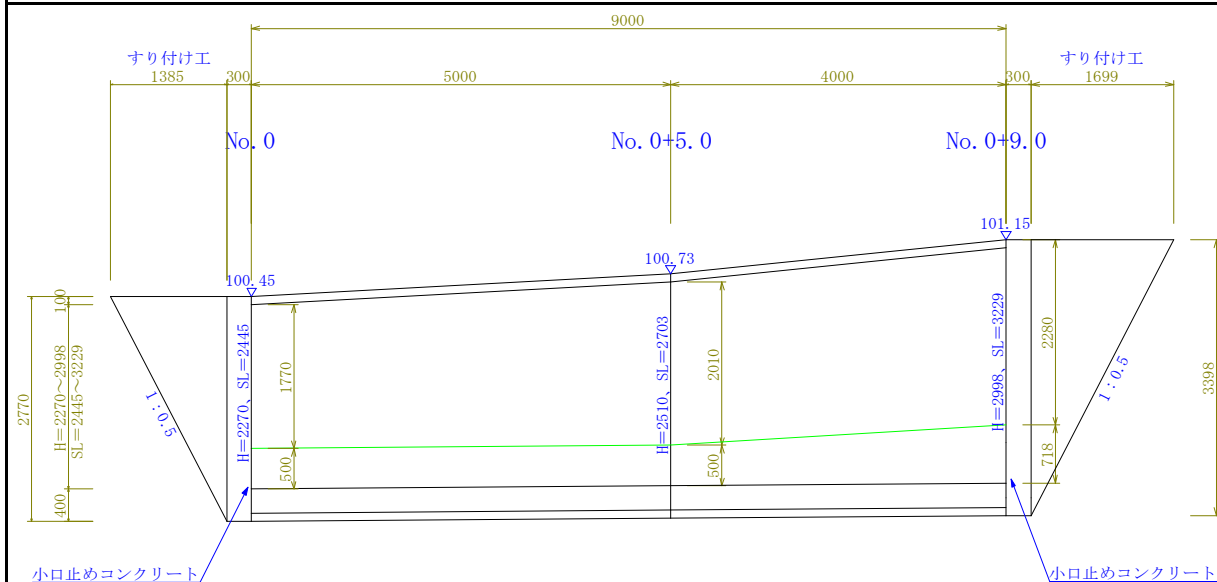
ブロック:

区 分: No.0+5.0~No.0+9.0

細別/規格	算 式	数 量
ブロック積平均高 H=	$(2.610+3.098)/2$	2.850 m
積ブロック部平均高 h=	$2.850-0.100$	2.750 m
ブロック積面積 控え 35cm	$2.750*4.0*1.077$ (勾配 1:0.4)	11.85 m ²
裏込めコンクリート 18-8-40BB	$11.85*0.10$	1.19 m ³
胴込めコンクリート 18-8-40BB	10m ² 当たりの基本数量 $V=2.2\text{m}^3/10\text{m}^2$ $V=2.2*1/10*ブロック積面積$ $= 2.2 * 1/10 * 11.85$	2.61 m ³
裏込砕石 RC-40	平均高の計算 $H=(2.910+3.180)/2$	3.050 m
	裏込砕石の上端の幅計算 $b1=0.20*1.077$	0.215 m
	裏込砕石の下端の幅計算 $b2=3.050*0.10+0.20*1.077$	0.520 m
	裏込砕石の体積 $V=(0.215+0.520)*1/2*3.050*4.0$	4.48 m ³
水抜きパイプ		なし
吸出防止材		なし
天端コンクリート	$V=0.70*0.10*4.0$	0.28 m ³
コンクリート基礎 H=300	$V=\{(0.10+0.30)*1/2*0.42+0.10*0.30\}*5.4$	0.46 m ³

ブロック積擁壁工内訳書

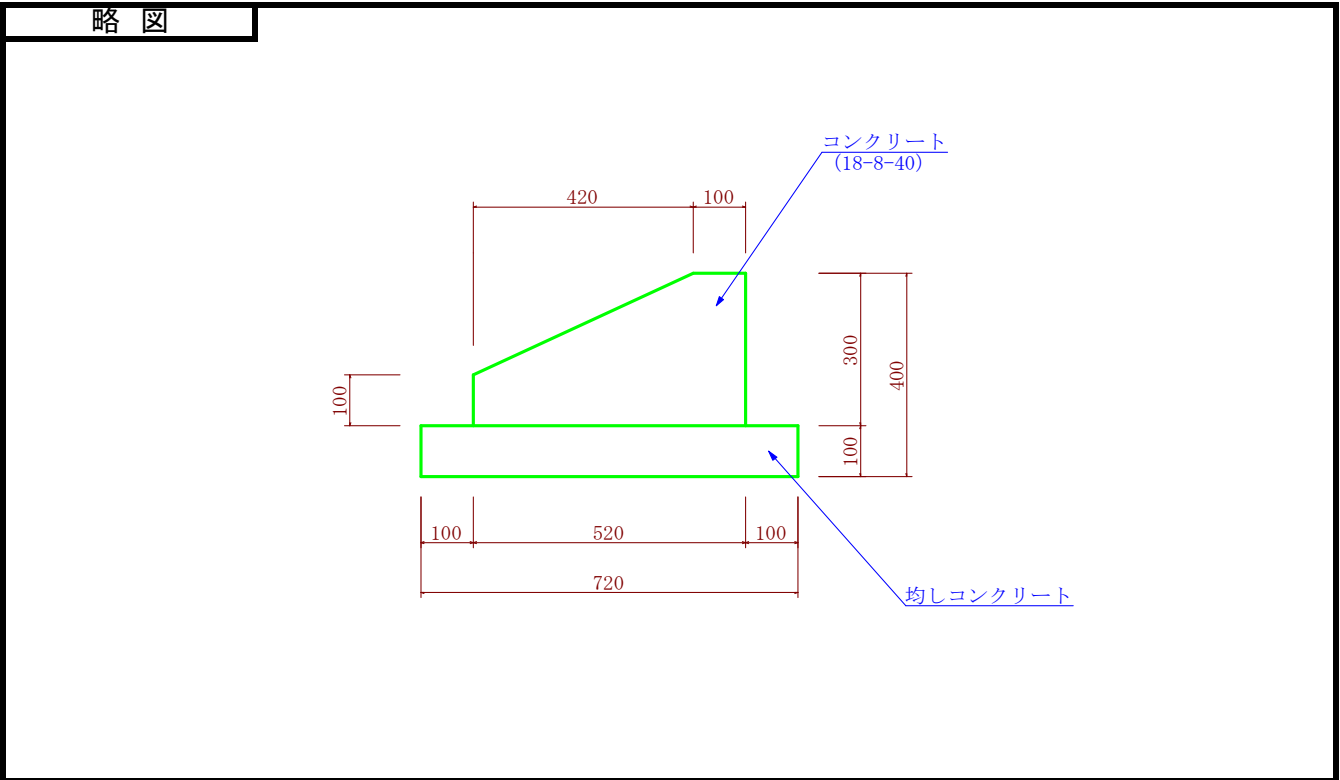
参考図



数量計算書

細 別：基礎コンクリート
規 格：

10 m当り

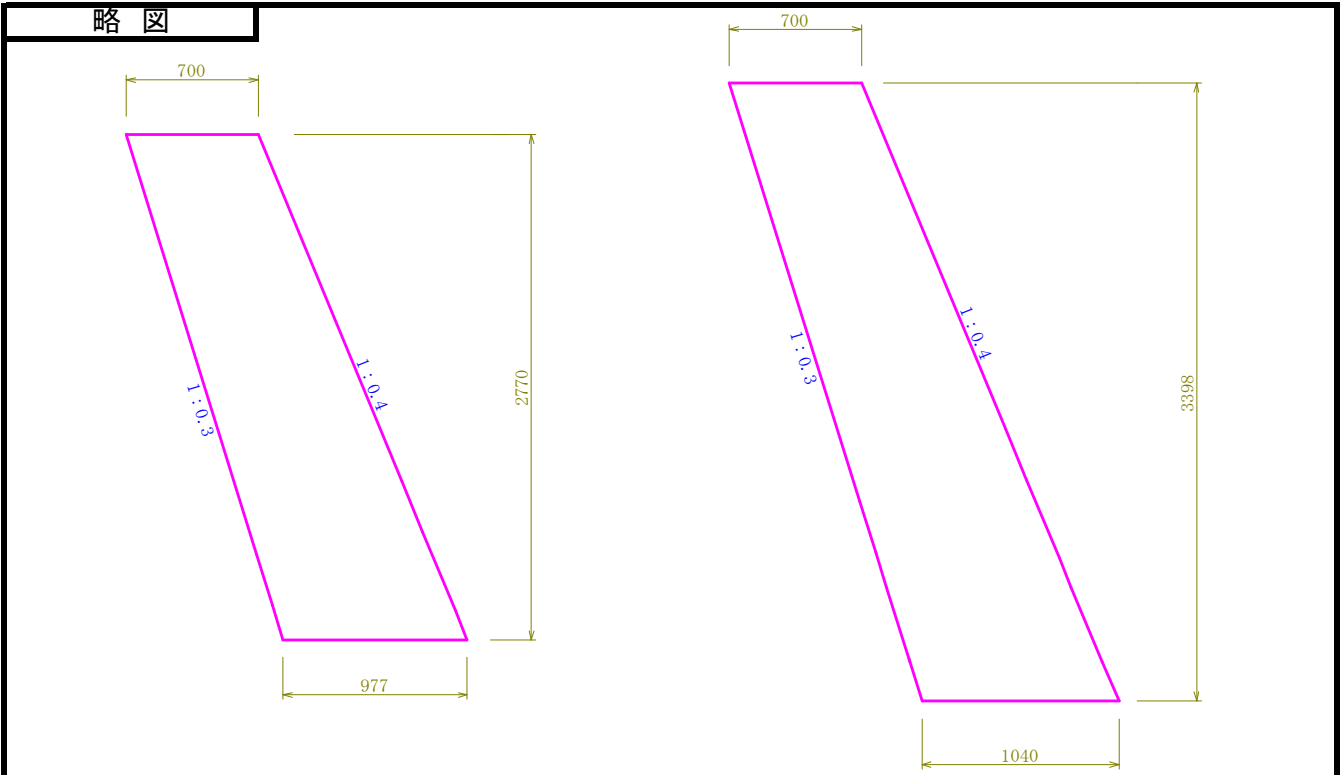


材料/規格		単位	数量
コンクリート 18-8-40	$((0.10+0.30) \times 1/2 \times 0.42 + 0.10 \times 0.30) \times 10.00$	m3	1.140
型枠 一般	$(0.10+0.30) \times 10.00$	m2	4.000
均しコンクリート	$0.72 \times 0.10 \times 10.00$	m3	0.720
均しコンクリート型枠	$0.10 \times 2 \times 10.0$	m2	2.000
基面整正	0.72×10.00	m2	7.200

数量計算書

細 別： 小口止めコンクリート
規 格：

1箇所当り

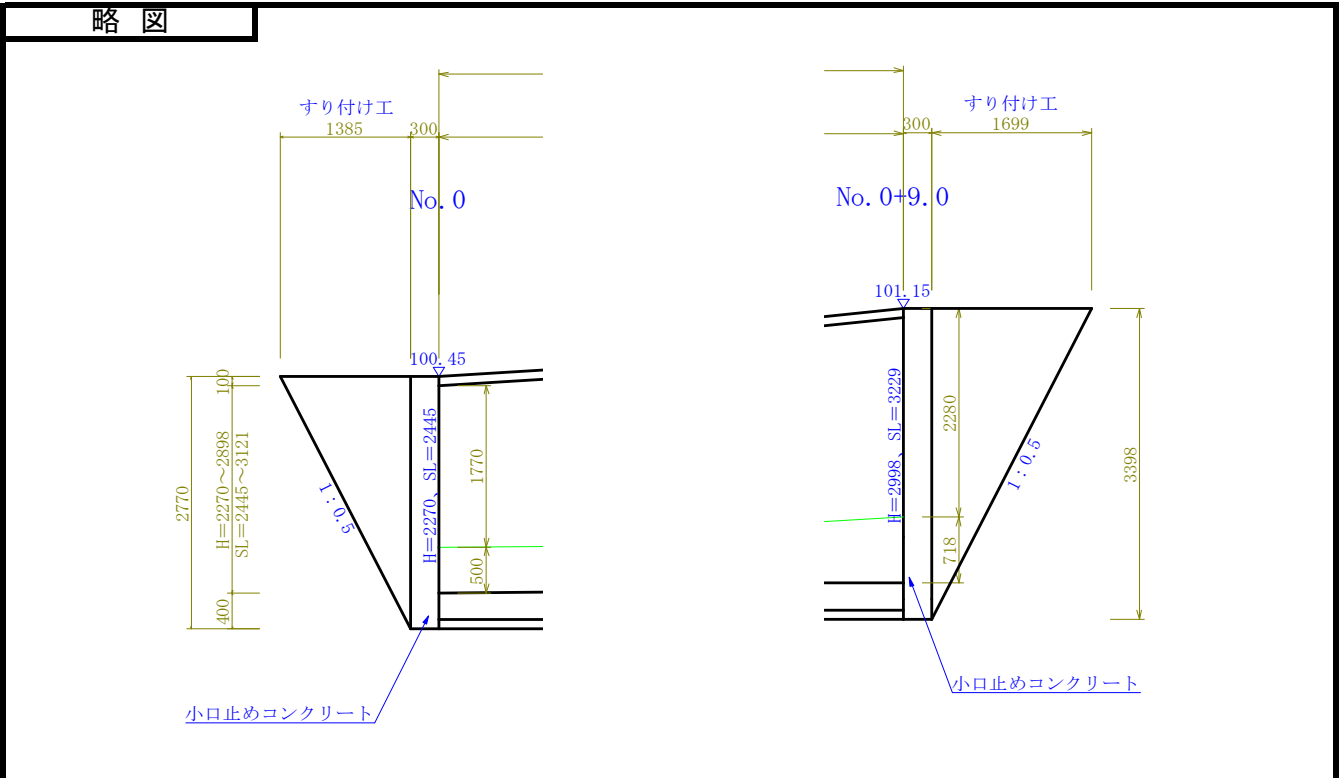


材料／規格		単 位	数 量
コンクリート 18-8-40	$(0.700+0.977) \times 1/2 \times 2.770 \times 0.30 +$ $(0.700+1.040) \times 1/2 \times 3.398 \times 0.30$	m3	1.580
型枠 一般	$(0.700+0.977) \times 1/2 \times 2.770 \times 2.0 + 2.770 \times 0.30 \times 1.077 +$ $(0.700+1.040) \times 1/2 \times 3.398 \times 2.0 + 3.398 \times 0.30 \times 1.077$	m2	12.540

数量計算書

細 別: すり付け工
規 格:

1箇所当り



材料/規格		単位	数量
石積み工 現地採取 50%	$(2.770 \times 1.385 + 3.398 \times 1.699)$	m2	4.805
胴込めコンクリート	$4.805 \times 0.35 / 2$	m2	0.841

舗 装 工 数 量 計 算 書

測点	距離 (m)	表層 (50mm)			上層路盤(100mm)			下層路盤(150mm)					
		長さ(m)	平均	数量(m ²)	長さ(m)	平均	数量(m ²)	長さ(m)	平均	数量(m ²)			
NO. 0		0.50			0.50			0.50					
NO. 0 + 5.0	5.00	0.52	0.51	2.55	0.52	0.51	2.55	0.52	0.51	2.55			
NO. 0 + 9.0	4.00	0.50	0.51	2.04	0.50	0.51	2.04	0.50	0.51	2.04			
計	9.00			4.59			4.59			4.59			