

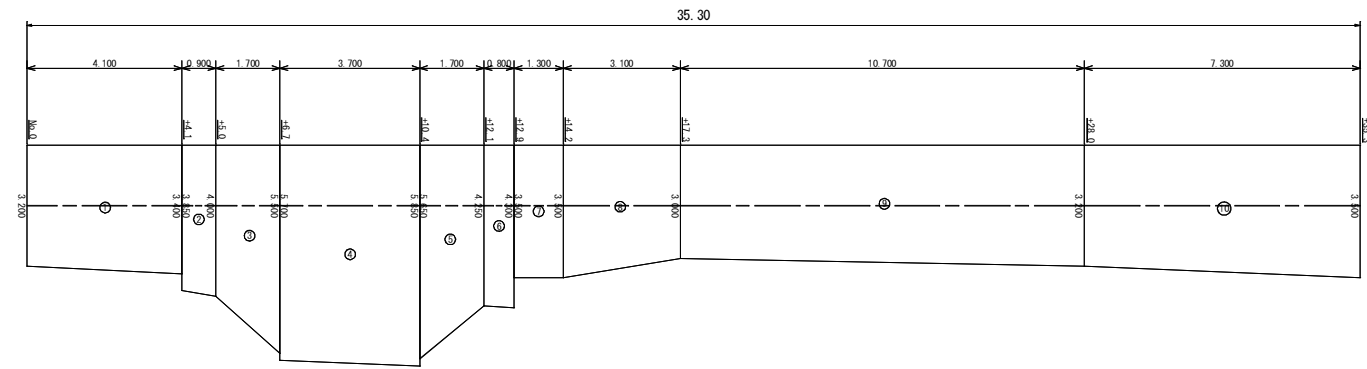
平面図

S=1/500



舗装展開図

S=1/100

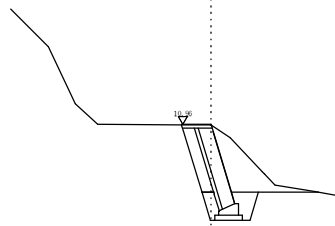


測点名	距離	全幅員	平均幅員	面積
No. 0		3.200		
+4.1	4.100	3.400	3.3000	13.530
+4.1		3.850		
+5.0	0.900	4.000	3.9250	3.533
+6.7	1.700	5.500	4.7500	8.075
+6.7		5.700		
+10.4	3.700	5.850	5.7750	21.368
+10.4		5.650		
+12.1	1.700	4.250	4.9500	8.415
+12.9	0.800	4.300	4.2750	3.420
+12.9		3.500		
+14.2	1.300	3.500	3.5000	4.550
+17.3	3.100	3.000	3.2500	10.075
+28.0	10.700	3.200	3.1000	33.170
+35.3	7.300	3.500	3.3500	24.455
合計	35.300			130.591

工事名	町道赤瀬大原線外 道路改修工事
工事番号	24-A87D
施工箇所	船井郡京丹波町下山 地内
図面種類	舗装工事図
縮尺	S=図示
図面番号	3 葉之内 1

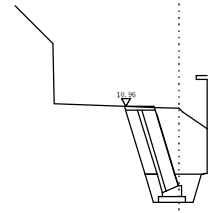
横断面図 S=1:100

No. 0+3.2	
掘削	m ² 2.81
床堀	m ² 0.96
埋戻	m ² 0.55



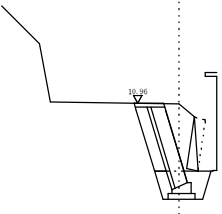
DL=5.000

No. 0+2.2	
掘削	m ² 3.16
床堀	m ² 0.96
埋戻	m ² 0.55



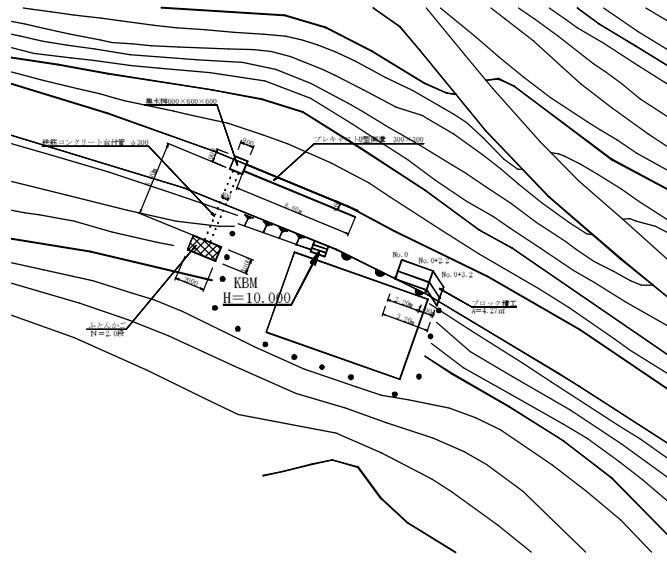
DL=5.000

No. 0	
掘削	m ² 2.13
床堀	m ² 0.96
埋戻	m ² 0.55

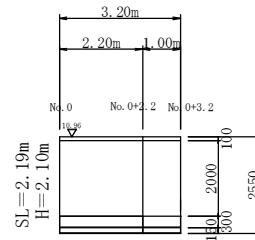


DL=5.000

平面図 S=1:250

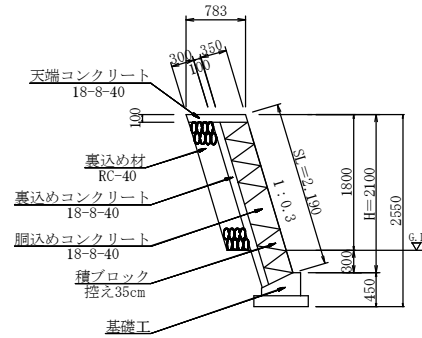


コンクリートブロック積工展開図 S=1:100

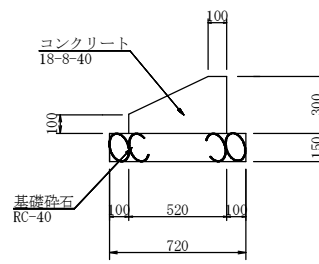


DL=5.000

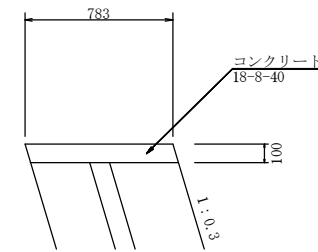
コンクリートブロック積工断面図 S=1:50



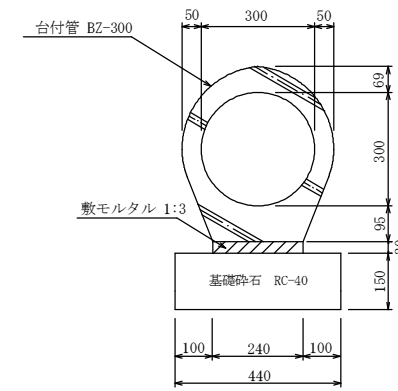
基礎工 S=1:20



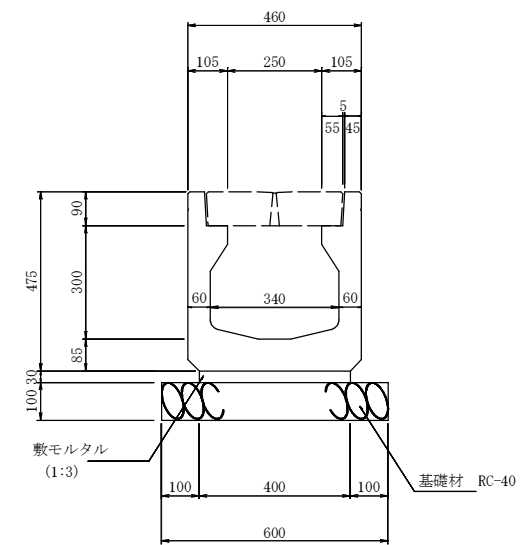
天端コンクリート工 S=1:20



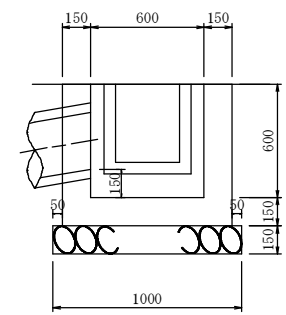
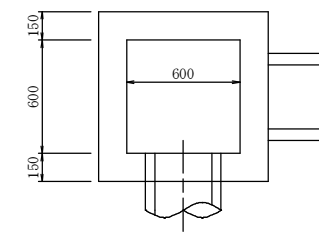
鉄筋コンクリート台付管φ300 S=1:10



プレキャストU型側溝300*300 S=1:10

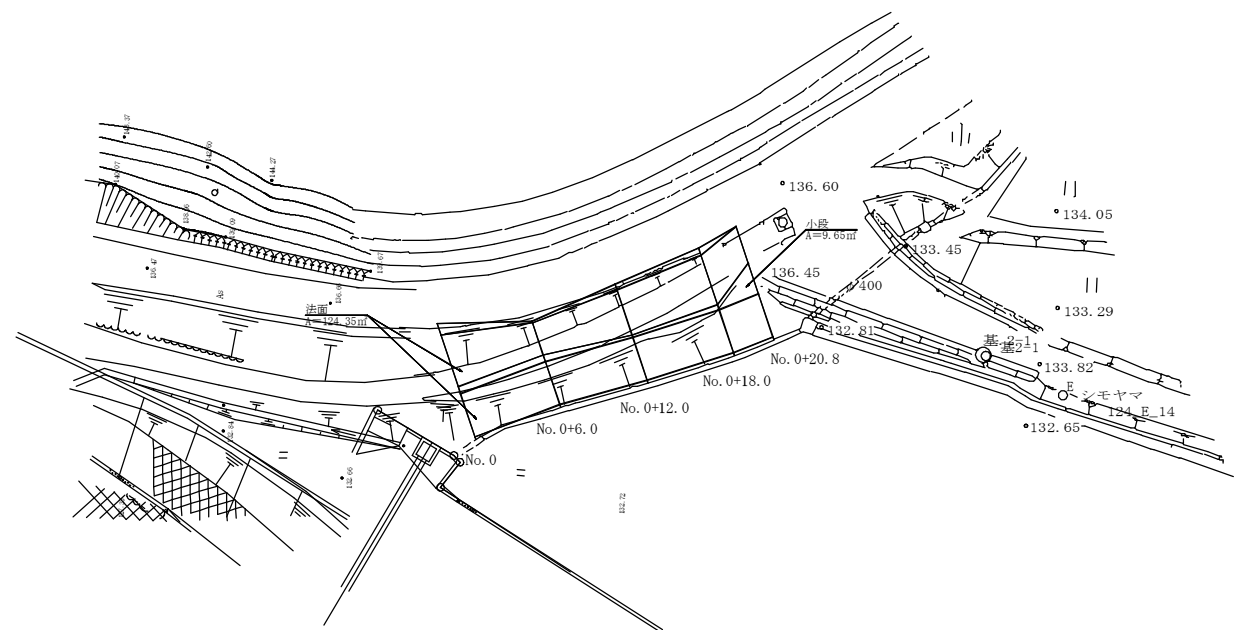


集水桝 S=1:20



工事名	町道赤瀬大原線外 道路改修工事
工事番号	24-A87D
施工箇所	船井郡京丹波町下山 地内
図面種類	擁壁工図
縮尺	S=図示
図面番号	3 葉之内 2

平面図 S=1:250



横断面図 S=1:100

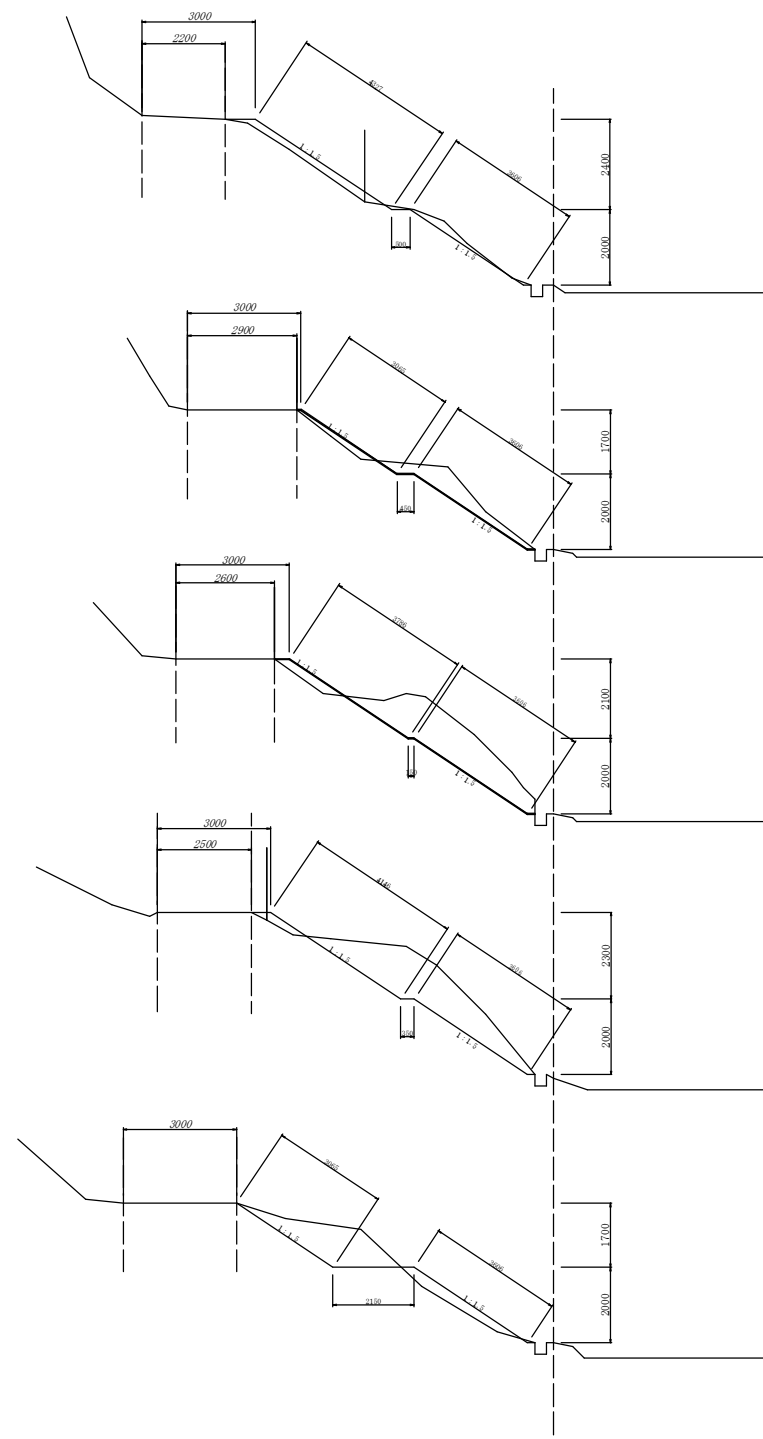
測点	No.0
区分	数量
切土	0.39 m ²
盛土	0.79 m ²
切土法面	3.83 m
盛土法面	4.11 m

測点	No.0+6.0
区分	数量
切土	1.49 m ²
盛土	0.31 m ²
切土法面	4.27 m
盛土法面	2.41 m

測点	No.0+12.0
区分	数量
切土	4.41 m ²
盛土	0.40 m ²
切土法面	5.65 m
盛土法面	1.75 m

測点	No.0+18.0
区分	数量
切土	5.06 m ²
盛土	0.24 m ²
切土法面	6.61 m
盛土法面	1.15 m

測点	No.0+20.8
区分	数量
切土	2.63 m ²
盛土	0.79 m ²
切土法面	3.26 m
盛土法面	3.41 m



工事名	町道赤瀬大原線外 道路改修工事
工事番号	24-A87D
施工箇所	船井郡京丹波町下山 地内
図面種類	法面工図
縮尺	S=図示
図面番号	3 葉之内 3