

測点	距離 (m)	不陸整正			表層(40mm)								
		全幅員(m)	平均	数量(m ²)	全幅員(m)	平均	数量(m ²)	長さ(m)	平均	数量(m ²)	長さ(m)	平均	数量(m ²)
NO. 0		3.20			3.20								
+ 4.1	4.10	3.40	3.30	13.53	3.40	3.30	13.53						
+ 4.1		3.85			3.85								
+ 5.0	0.90	4.00	3.93	3.53	4.00	3.93	3.53						
+ 6.7	1.70	5.50	4.75	8.08	5.50	4.75	8.08						
+ 6.7		5.70			5.70								
+ 10.4	3.70	5.85	5.78	21.37	5.85	5.78	21.37						
+ 10.4		5.65			5.65								
+ 12.1	1.70	4.25	4.95	8.42	4.25	4.95	8.42						
+ 12.9	0.80	4.30	4.28	3.42	4.30	4.28	3.42						
+ 12.9		3.50			3.50								
+ 14.2	1.30	3.50	3.50	4.55	3.50	3.50	4.55						
+ 17.3	3.10	3.00	3.25	10.08	3.00	3.25	10.08						
+ 28.0	10.70	3.20	3.10	33.17	3.20	3.10	33.17						
+ 35.3	7.30	3.50	3.35	24.46	3.50	3.35	24.46						
計	35.30			130.59			130.59						

数量総括表

路線名： ② 町道赤瀬大原線 擁壁工事
京都府船井郡京丹波町下山 地内

工種	種別	細別	規格	単位	当初数量		変更設計数量	摘要
					計算数量	設計数量		
道路土工								
	掘削		土砂	m3	8.8	8		
	残土処理工							
		残土処理		m3	13.5	13		
ブロック積工								
	作業土工							
		床堀	土砂	m3	3.1	3		
		埋戻	D	m3	1.8	1		
	ブロック積擁壁工							
		ブロック積	控え 35cm	m2	6.7	6		
		裏込めコンクリート	18-8-40BB	m3	0.67	0.6		
		胴込めコンクリート	18-8-40BB	m3	1.5	1		
		裏込砕石	RC-40	m3	1.8	1		
		水抜きパイプ			あり	あり		
		吸出防止材			あり	あり		
		天端コンクリート		m3	0.25	0.2		
		コンクリート基礎	H=300	m	3.2	3		
	かご工	ふとんかご	500*1200*2000*130 φ4.0	m	4.0	4		

± 工

道路土工

道路土工数量計算書

名 称: 掘削 ブロック積擁壁

測 点	距 離(m)	掘削			適 用
		面積 (m2)	平均断面積(m2)	体積(m3)	
No.0	—	2.13	—	—	
No.0+2.2	2.20	3.16	2.7	5.8	
No.0+3.2	1.00	2.81	3.0	3.0	
計	3.2			8.8	

作業土工

作業土工集計表

擁壁工

細 別	規 格	床掘り	埋戻し			摘 要
		土砂 m3	土砂 D m3			
ブロック積擁壁工		3.1	1.8			
計		3.1	1.8			

擁壁作業土工数量計算書

名称：床堀

測点	距離(m)	床堀			適用
		面積 (m2)	平均断面積(m2)	体積(m3)	
No.0	—	0.96	—	—	
No.0+2.2	2.20	0.96	1.0	2.1	
No.0+3.2	1.00	0.96	1.0	1.0	
計	3.2			3.1	

作業土工数量計算書

名称: 埋戻

測点	距離(m)	埋戻し			適用
		面積 (m2)	平均断面積(m2)	体積(m3)	
No.0	—	0.55	—	—	
No.0+2.2	2.20	0.55	0.6	1.2	
No.0+3.2	1.00	0.55	0.6	0.6	
計	3.2			1.8	

作業土工集計表

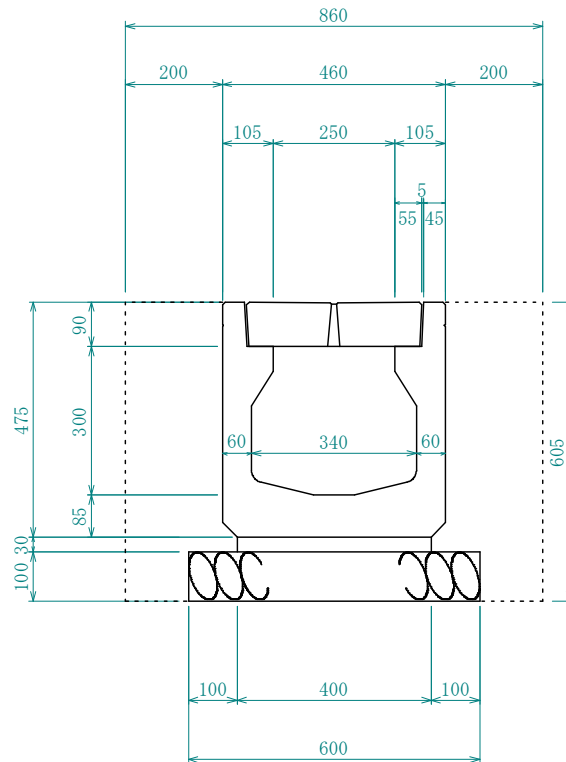
排水施設工

細 別	規 格	床掘り	埋戻し			摘 要
		土砂 m3	土砂 D m3			
側溝工	プレキャストU型側溝 300*300	4.2	1.8			
	鉄筋コンクリート台付 管 Φ=300	4.2	3.1			
集水桝	600*600*600	1.5	0.8			
合計		9.9	5.7			

排水作業土工計算書

細 別： 側溝

規 格： プレキャストU型側溝 300*300



$$\text{床堀 } A = 0.86 \times 0.61 = 0.52 \text{ m}^2$$

$$\begin{aligned} \text{埋戻 } A &= 0.52 - 0.46 \times 0.48 \\ &\quad - 0.40 \times 0.03 \\ &\quad - 0.60 \times 0.10 = 0.23 \text{ m}^2 \end{aligned}$$

$$L = 8.00 \text{ m}$$

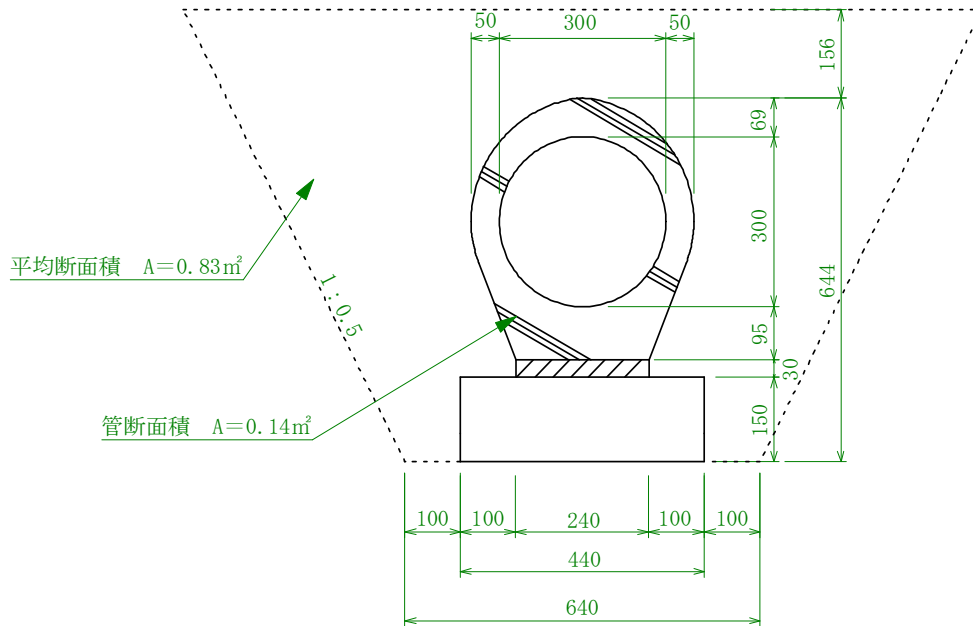
$$\begin{aligned} \text{床堀 } &\quad \text{土砂} \\ V &= 0.52 \times 8.00 = 4.2 \text{ m}^3 \end{aligned}$$

$$\begin{aligned} \text{埋戻 } &\quad \text{D} \\ V &= 0.23 \times 8.00 = 1.8 \text{ m}^3 \end{aligned}$$

排水作業土工計算書

細 別： 横断管

規 格： 鉄筋コンクリート台付管 $\Phi=300$



$$\text{床堀 } A = \quad \quad \quad = \quad 0.83 \text{ m}^2$$

$$\begin{aligned} \text{埋戻 } A &= 0.83 - 0.14 \\ &\quad - 0.24 \times 0.03 \\ &\quad - 0.44 \times 0.15 \\ &= 0.61 \text{ m}^2 \end{aligned}$$

$$L = \quad \quad \quad = 5.00 \text{ m}$$

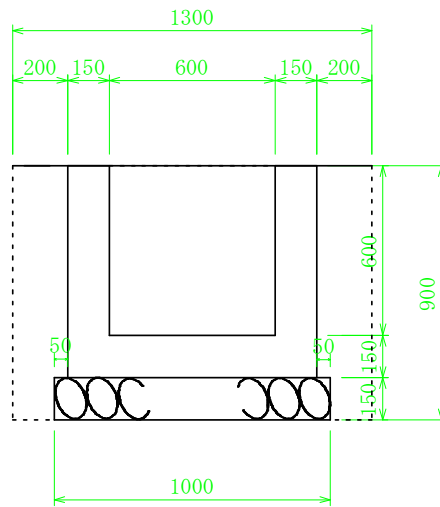
$$\begin{aligned} \text{床堀} \quad \text{土砂} \\ V &= 0.83 \times 5.00 \\ &= 4.2 \text{ m}^3 \end{aligned}$$

$$\begin{aligned} \text{埋戻} \quad \text{D} \\ V &= 0.61 \times 5.00 \\ &= 3.1 \text{ m}^3 \end{aligned}$$

排水作業土工計算書

細 別： 集水桝

規 格： 600*600*600



床堀 土砂

$$V = 1.30 \times 1.30 \times 0.90 = 1.5 \text{ m}^3$$

埋戻 D

$$V = 1.52 - 0.90 \times 0.90 \times 0.75 - 1.00 \times 1.00 \times 0.15 = 0.8 \text{ m}^3$$

残土処理工

数量内訳書

種 別: 残土処理工

細別/規格	種 別	掘 削	盛 土	残 土	単 位	摘 要
残土処理						
	道路土工					
	ブロック積工					
	掘削(土砂)=	8.8			m3	
	作業土工					
	擁壁工					
	床掘(土砂)=	3.1			m3	
	埋戻 D =		1.8		m3	
	排水工					
	床掘(土砂)=	9.9			m3	
	埋戻 D =		5.7		m3	
	掘削合計 =	21.8			m3	
	盛土合計 =		7.5		m3	
	残土処理					
	土量換算係数(土砂)/ 0.9=		8.3		m3	
	残土処理土量合計 =			13.5	m3	

擁 壁 工

ブロック積擁壁工内訳書

種 別: ブロック積擁壁工

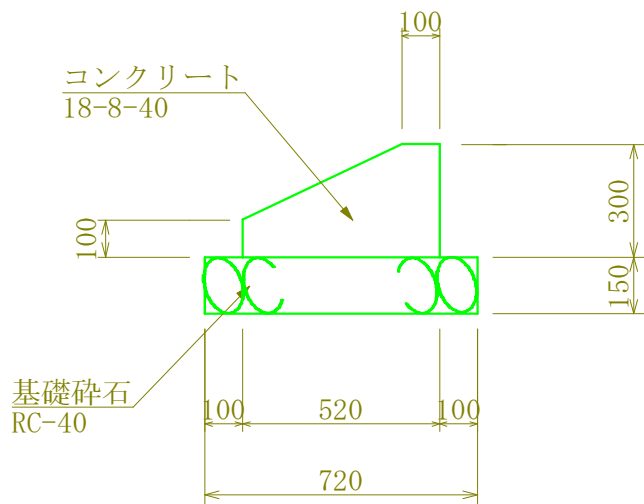
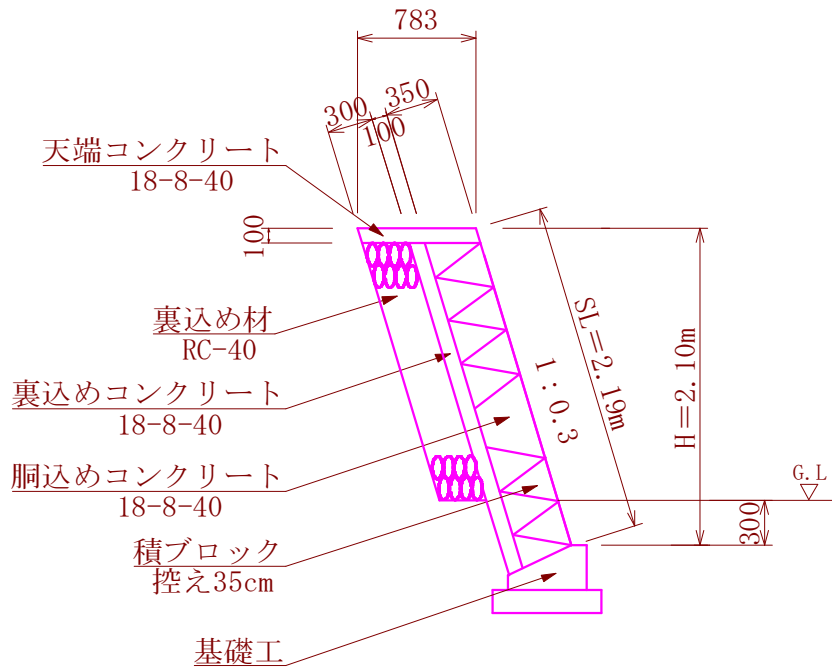
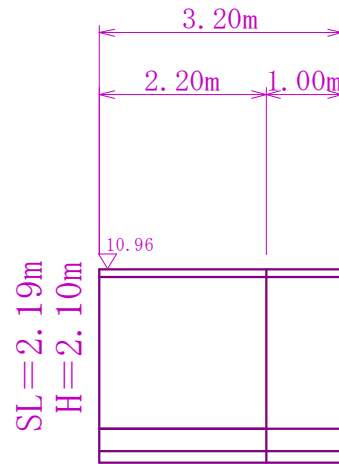
ブロック:

区 分:

細別／規格	算 式	数 量
ブロック積平均高 H=		2.100 m
積ブロック部平均高 h=	2.100-0.100	2.000 m
ブロック積面積 控え 35cm	2.000*3.200*1.044 (勾配 1:0.3)	6.68 m ²
裏込めコンクリート 18-8-40BB	6.68*0.10	0.67 m ³
胴込めコンクリート 18-8-40BB	10m ² 当たりの基本数量 V=2.2m ³ /10m ² V=2.2*1/10*ブロック積面積 = 2.2 * 1/10 * 6.68	1.47 m ³
裏込砕石 RC-40	平均高の計算 H=(1.80+1.80)/2	1.800 m
	裏込砕石の上端の幅計算 b1=0.30*1.044	0.313 m
	裏込砕石の下端の幅計算 b2=0.30*1.044	0.313 m
	裏込砕石の体積 V=0.313*1.800*3.20	1.80 m ³
水抜きパイプ		あり
吸出し防止材 300*300*50		あり
天端コンクリート	V=0.783*0.10*3.20	0.25 m ³
コンクリート基礎 H=300	L=3.20	3.20 m

ブロック積擁壁工内訳書

参考図

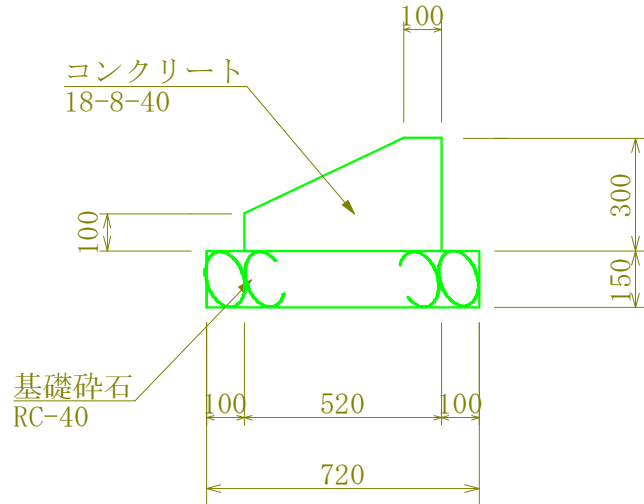


数量計算書

細 別： 基礎コンクリート
規 格：

10 m当り

略 図



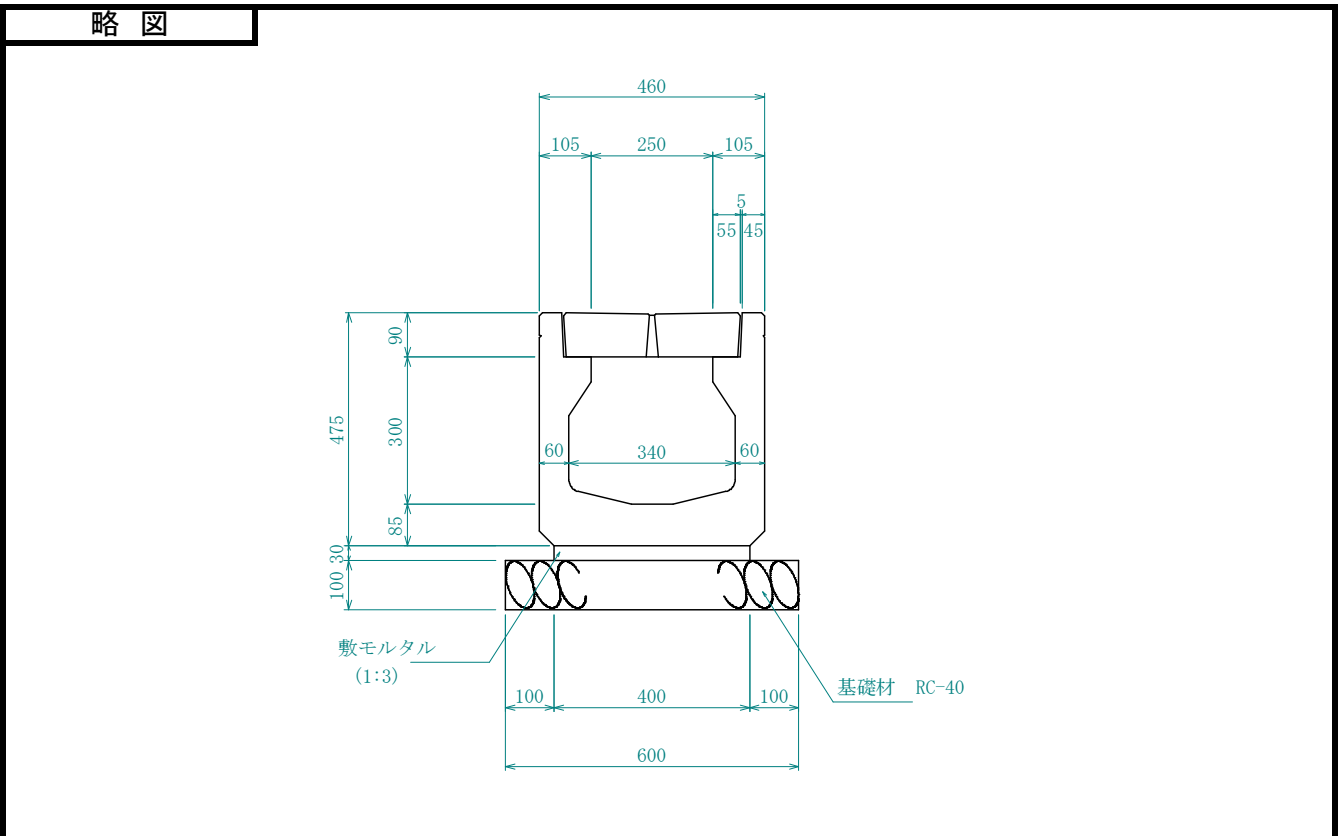
材料/規格		単位	数量
コンクリート 18-8-40	$((0.10+0.30) \times 1/2 \times 0.42 + 0.10 \times 0.30) \times 10.00$	m3	1.140
型枠 一般	$(0.10+0.30) \times 10.0$	m2	4.000
基礎碎石 RC-40 t=15cm	0.72×10.00	m2	7.200
基面整正	0.72×10.00	m2	7.200

排水構造物工

数量計算書

細 別： 側溝
規 格： プレキャストU型側溝 300*300

10 m当り



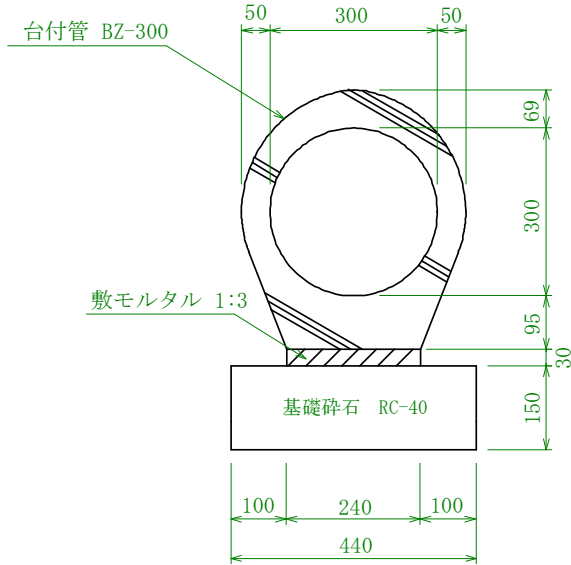
材料／規格	算 式	単 位	数 量
U字側溝 300×300相当	$10/2=5$	本	5.000
敷モルタル 1:3 t=30mm	0.40*10.00	m ²	4.000
基礎碎石 RC-40 t=10cm	0.60*10.00	m ²	6.000
基面整正	0.60*10.00	m ²	7.000
蓋	$10/0.5=20$	枚	20.000

数量計算書

細 別： 横断管
規 格： 鉄筋コンクリート台付管 Φ=300

10 m当り

略 図

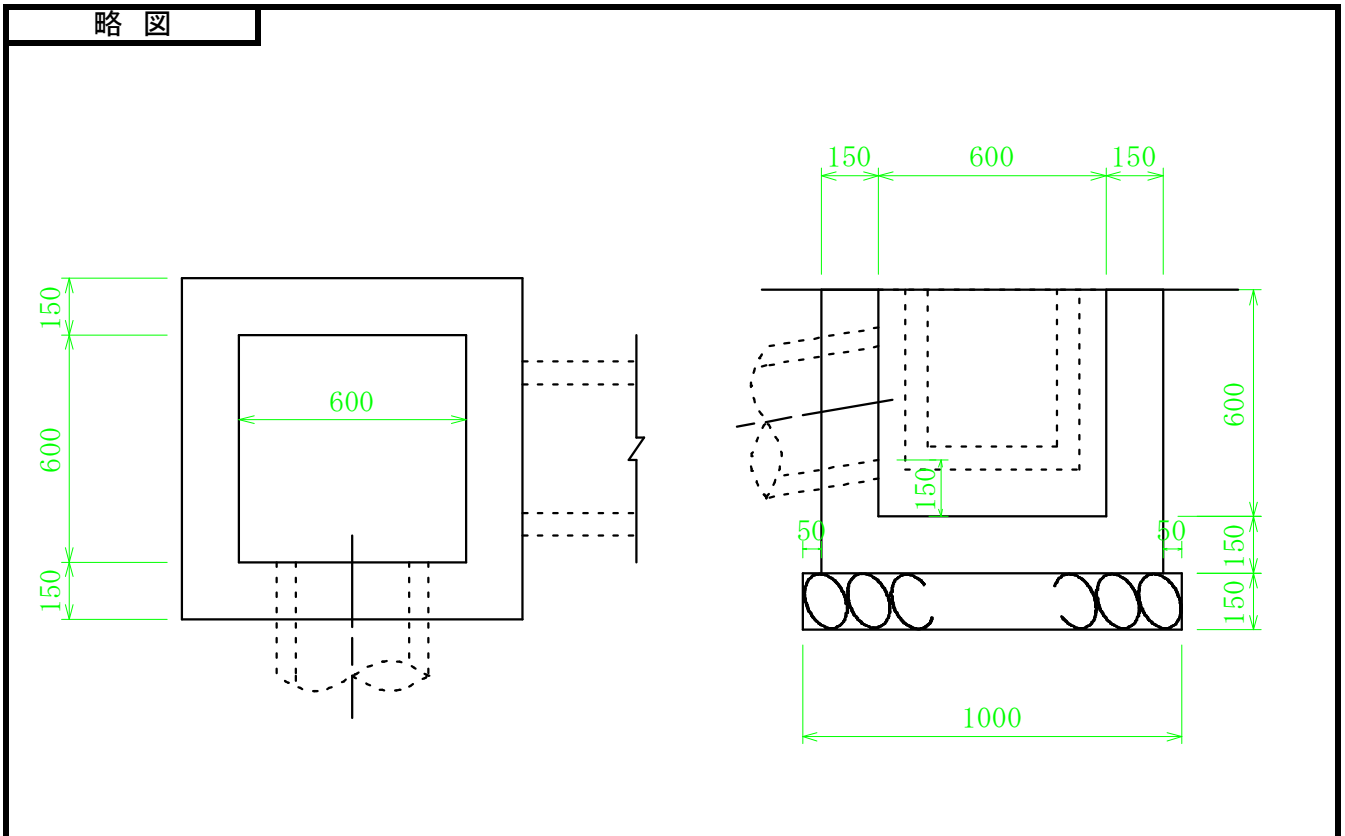


材料／規格	算 式	単 位	数 量
台付管 Φ=300	$10/2=5$	本	5.000
敷モルタル 1:3 t=30mm	$0.24*10.00$	m ²	2.400
基礎碎石 RC-40 t=15cm	$0.44*10.00$	m ²	4.400
基面整正	$0.44*10.00$	m ²	4.400

数量計算書

細 別： 集水桝
規 格： 600*600*600

1 箇所当り



材料／規格	算 式	単 位	数 量
コンクリート 18-8-40BB	$0.80 \times 0.80 \times 0.75 - 0.60 \times 0.60 \times 0.60 - 0.2 \times 0.2 \times 3.14$	m3	0.138
型 枠 一般型枠	$(0.90 + 0.60) \times 0.75 \times 4 - 0.37 \times 0.39 \times 2 + 0.39 \times 0.15 \times 3 - 0.2 \times 0.2 \times 3.14 \times 2$	m2	4.136
基礎碎石 RC-40 t=15cm	1.00*1.00	m2	1.000
基面整正	1.00*1.00	m2	1.000

撤 去 工

数量内訳書

種 別: 取壊し・撤去工
 ブロック:
 区 分:

細別／規格	算 式	数 量
コンクリート (無筋)	既設構造物取壊し工より	0.90
		0.9 m3

数量計算書

種 別：
細 別：既設構造物取壊し工
規 格：コンクリート

略 図

材料/規格	算 式	単 位	数 量
コンクリート 取壊し (無筋)	0.30*1.36*2.20	m3	0.90
合計		m3	0.9

数量総括表

路線名： ② 町道赤瀬大原線 擁壁工事
京都府船井郡京丹波町下山 地内

工種	種別	細別	規格	単位	当初数量		変更設計数量	摘要
					計算数量	設計数量		
道路土工								
	掘削		土砂	m3	8.8	8		
	残土処理工							
		残土処理		m3	13.5	13		
ブロック積工								
	作業土工							
		床堀	土砂	m3	3.1	3		
		埋戻	D	m3	1.8	1		
	ブロック積擁壁工							
		ブロック積	控え 35cm	m2	6.7	6		
		裏込めコンクリート	18-8-40BB	m3	0.67	0.6		
		胴込めコンクリート	18-8-40BB	m3	1.5	1		
		裏込砕石	RC-40	m3	1.8	1		
		水抜きパイプ			あり	あり		
		吸出防止材			あり	あり		
		天端コンクリート		m3	0.25	0.2		
		コンクリート基礎	H=300	m	3.2	3		
	かご工	ふとんかご	500*1200*2000*130 φ4.0	m	4.0	4		

± 工

道路土工

道路土工数量計算書

名称: 掘削 ブロック積擁壁

測点	距離(m)	掘削			適用
		面積 (m ²)	平均断面積(m ²)	体積(m ³)	
No.0	—	2.13	—	—	
No.0+2.2	2.20	3.16	2.7	5.8	
No.0+3.2	1.00	2.81	3.0	3.0	
計	3.2			8.8	

作業土工

作業土工集計表

擁壁工

細 別	規 格	床掘り	埋戻し			摘 要
		土砂 m3	土砂 D m3			
ブロック積擁壁工		3.1	1.8			
計		3.1	1.8			

擁壁作業土工数量計算書

名称：床堀

測点	距離(m)	床堀			適用
		面積 (m2)	平均断面積(m2)	体積(m3)	
No.0	—	0.96	—	—	
No.0+2.2	2.20	0.96	1.0	2.1	
No.0+3.2	1.00	0.96	1.0	1.0	
計	3.2			3.1	

作業土工数量計算書

名称: 埋戻

測点	距離(m)	埋戻し			適用
		面積 (m2)	平均断面積(m2)	体積(m3)	
No.0	—	0.55	—	—	
No.0+2.2	2.20	0.55	0.6	1.2	
No.0+3.2	1.00	0.55	0.6	0.6	
計	3.2			1.8	

作業土工集計表

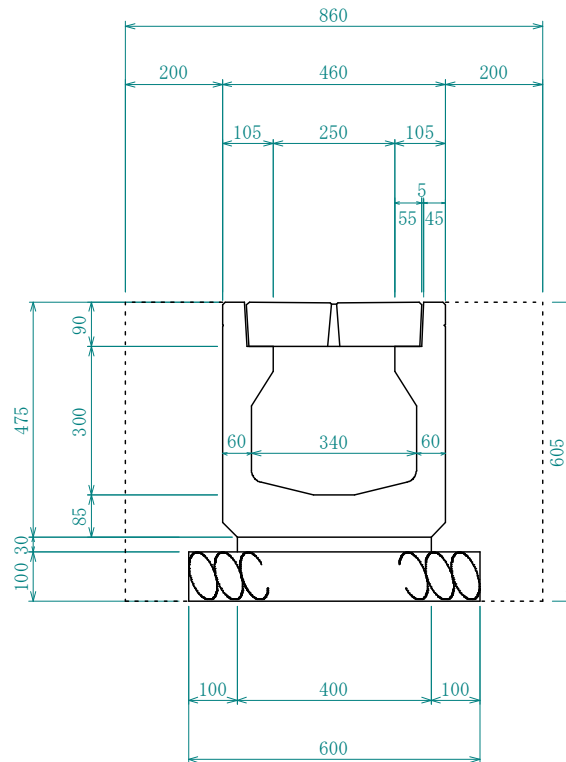
排水施設工

細 別	規 格	床掘り	埋戻し			摘 要
		土砂 m3	土砂 D m3			
側溝工	プレキャストU型側溝 300*300	4.2	1.8			
	鉄筋コンクリート台付 管 Φ=300	4.2	3.1			
集水桝	600*600*600	1.5	0.8			
合計		9.9	5.7			

排水作業土工計算書

細 別： 側溝

規 格： プレキャストU型側溝 300*300



$$\text{床堀 } A = 0.86 \times 0.61 = 0.52 \text{ m}^2$$

$$\begin{aligned} \text{埋戻 } A &= 0.52 - 0.46 \times 0.48 \\ &\quad - 0.40 \times 0.03 \\ &\quad - 0.60 \times 0.10 = 0.23 \text{ m}^2 \end{aligned}$$

$$L = 8.00 \text{ m}$$

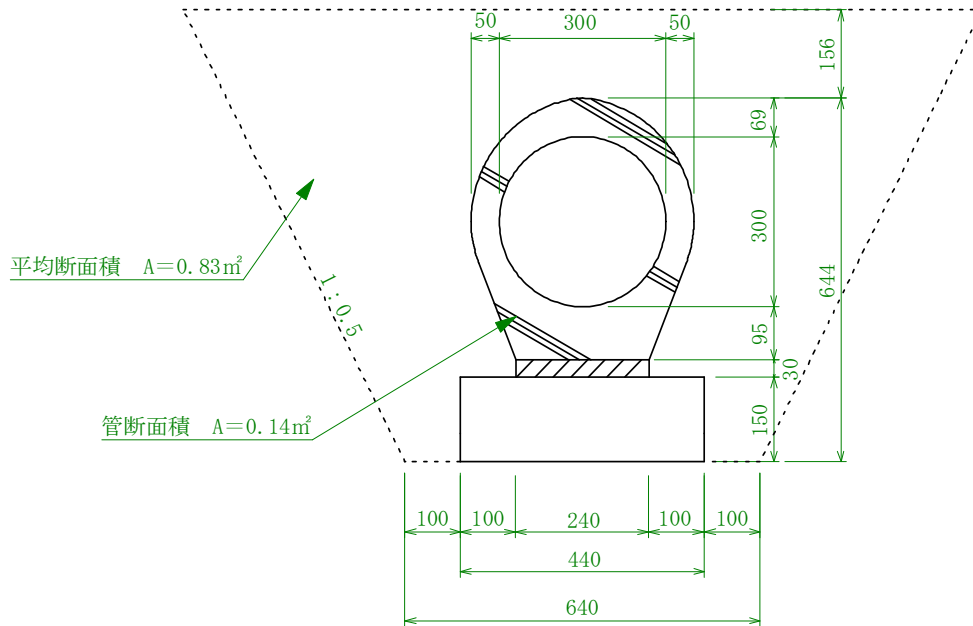
$$\begin{aligned} \text{床堀 } &\quad \text{土砂} \\ V &= 0.52 \times 8.00 = 4.2 \text{ m}^3 \end{aligned}$$

$$\begin{aligned} \text{埋戻 } &\quad \text{D} \\ V &= 0.23 \times 8.00 = 1.8 \text{ m}^3 \end{aligned}$$

排水作業土工計算書

細 別： 横断管

規 格： 鉄筋コンクリート台付管 $\Phi=300$



$$\text{床堀 } A = \quad \quad \quad = \quad 0.83 \text{ m}^2$$

$$\begin{aligned} \text{埋戻 } A &= 0.83 - 0.14 \\ &\quad - 0.24 \times 0.03 \\ &\quad - 0.44 \times 0.15 \\ &= 0.61 \text{ m}^2 \end{aligned}$$

$$L = \quad \quad \quad = 5.00 \text{ m}$$

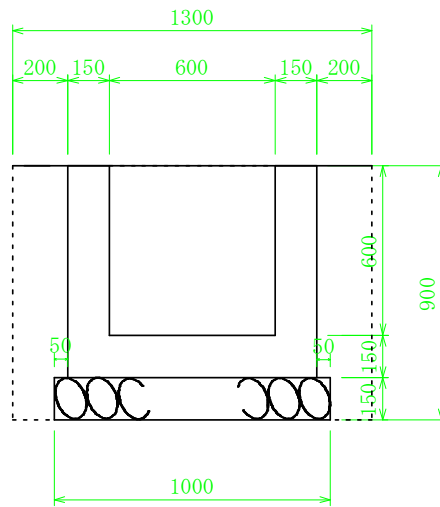
$$\begin{aligned} \text{床堀 } \quad \text{土砂} \\ V &= 0.83 \times 5.00 \\ &= 4.2 \text{ m}^3 \end{aligned}$$

$$\begin{aligned} \text{埋戻 } \quad \text{D} \\ V &= 0.61 \times 5.00 \\ &= 3.1 \text{ m}^3 \end{aligned}$$

排水作業土工計算書

細 別： 集水桝

規 格： 600*600*600



床堀 土砂

$$V = 1.30 \times 1.30 \times 0.90 = 1.5 \text{ m}^3$$

埋戻 D

$$V = 1.52 - 0.90 \times 0.90 \times 0.75 - 1.00 \times 1.00 \times 0.15 = 0.8 \text{ m}^3$$

残土処理工

数量内訳書

種 別: 残土処理工

細別/規格	種 別	掘 削	盛 土	残 土	単 位	摘 要
残土処理						
	道路土工					
	ブロック積工					
	掘削(土砂)=	8.8			m3	
	作業土工					
	擁壁工					
	床掘(土砂)=	3.1			m3	
	埋戻 D =		1.8		m3	
	排水工					
	床掘(土砂)=	9.9			m3	
	埋戻 D =		5.7		m3	
	掘削合計 =	21.8			m3	
	盛土合計 =		7.5		m3	
	残土処理					
	土量換算係数(土砂)/ 0.9=		8.3		m3	
	残土処理土量合計 =			13.5	m3	

擁 壁 工

ブロック積擁壁工内訳書

種 別: ブロック積擁壁工

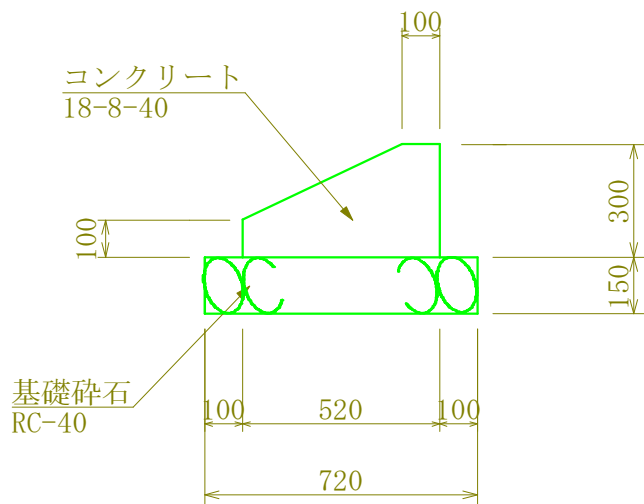
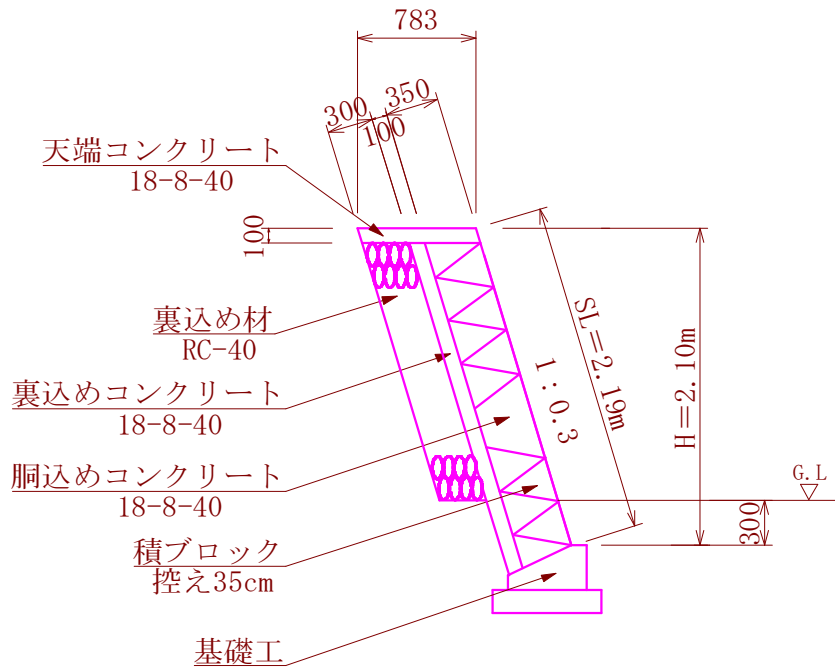
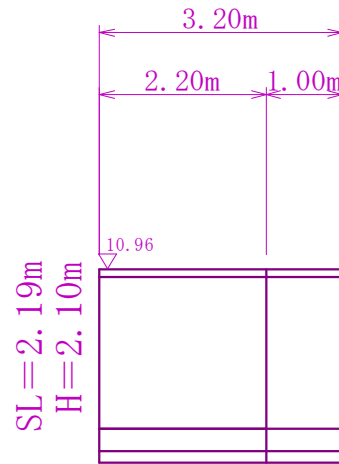
ブロック:

区 分:

細別／規格	算 式	数 量
ブロック積平均高 H=		2.100 m
積ブロック部平均高 h=	2.100-0.100	2.000 m
ブロック積面積 控え 35cm	2.000*3.200*1.044 (勾配 1:0.3)	6.68 m ²
裏込めコンクリート 18-8-40BB	6.68*0.10	0.67 m ³
胴込めコンクリート 18-8-40BB	10m ² 当たりの基本数量 V=2.2m ³ /10m ² V=2.2*1/10*ブロック積面積 = 2.2 * 1/10 * 6.68	1.47 m ³
裏込砕石 RC-40	平均高の計算 H=(1.80+1.80)/2	1.800 m
	裏込砕石の上端の幅計算 b1=0.30*1.044	0.313 m
	裏込砕石の下端の幅計算 b2=0.30*1.044	0.313 m
	裏込砕石の体積 V=0.313*1.800*3.20	1.80 m ³
水抜きパイプ		あり
吸出し防止材 300*300*50		あり
天端コンクリート	V=0.783*0.10*3.20	0.25 m ³
コンクリート基礎 H=300	L=3.20	3.20 m

ブロック積擁壁工内訳書

参考図

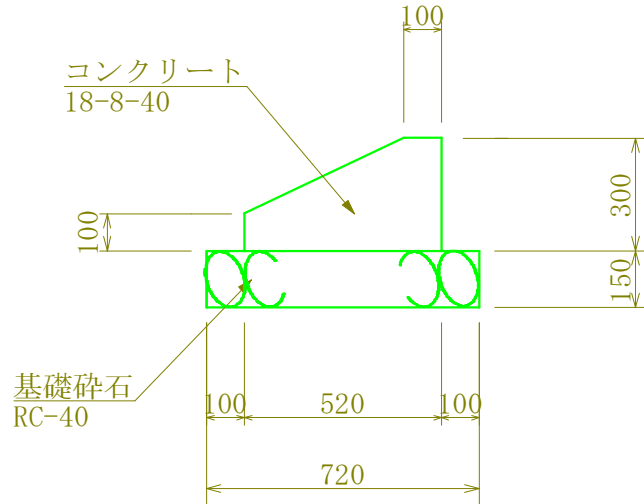


数量計算書

細 別： 基礎コンクリート
規 格：

10 m当り

略 図



材料/規格		単位	数量
コンクリート 18-8-40	$((0.10+0.30) \times 1/2 \times 0.42 + 0.10 \times 0.30) \times 10.00$	m3	1.140
型枠 一般	$(0.10+0.30) \times 10.0$	m2	4.000
基礎碎石 RC-40 t=15cm	0.72×10.00	m2	7.200
基面整正	0.72×10.00	m2	7.200

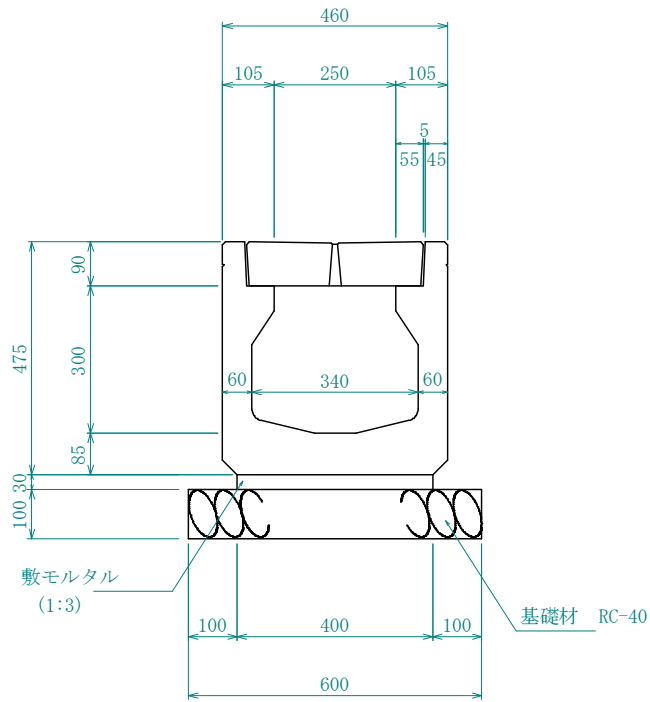
排水構造物工

数量計算書

細 別：側溝
規 格：プレキャストU型側溝 300*300

10 m当り

略 図



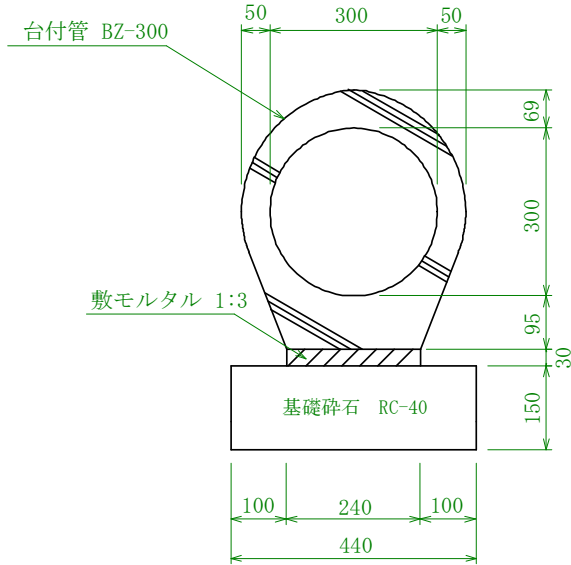
材料/規格	算 式	単 位	数 量
U字側溝 300×300相当	$10/2=5$	本	5.000
敷モルタル 1:3 t=30mm	0.40*10.00	m ²	4.000
基礎砕石 RC-40 t=10cm	0.60*10.00	m ²	6.000
基面整正	0.60*10.00	m ²	7.000
蓋	$10/0.5=20$	枚	20.000

数量計算書

細 別： 横断管
規 格： 鉄筋コンクリート台付管 Φ=300

10 m当り

略 図

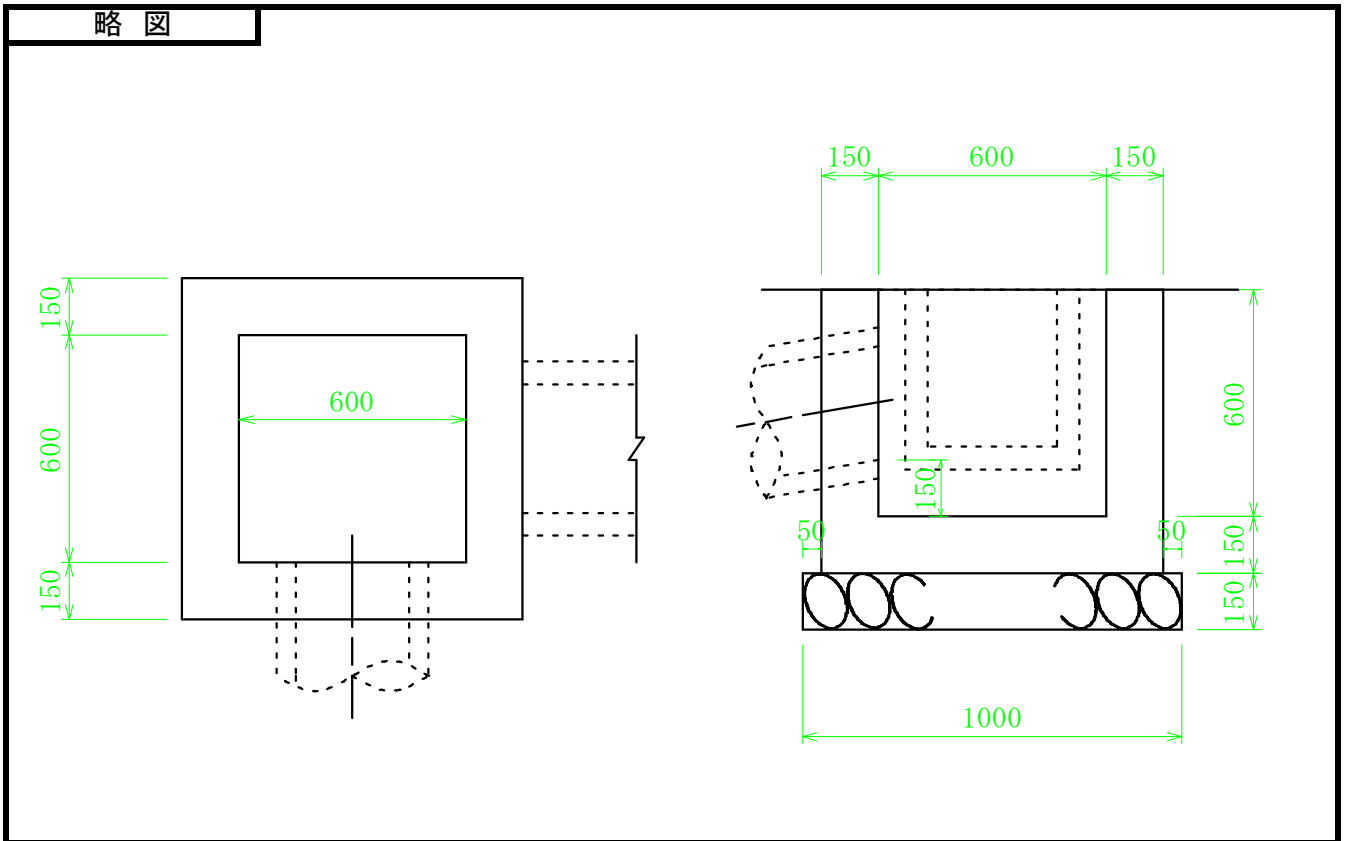


材料／規格	算 式	単 位	数 量
台付管 Φ=300	$10/2=5$	本	5.000
敷モルタル 1:3 t=30mm	$0.24*10.00$	m ²	2.400
基礎碎石 RC-40 t=15cm	$0.44*10.00$	m ²	4.400
基面整正	$0.44*10.00$	m ²	4.400

数量計算書

細 別： 集水桝
規 格： 600*600*600

1 箇所当り



材料／規格	算 式	単 位	数 量
コンクリート 18-8-40BB	$0.80 \times 0.80 \times 0.75 - 0.60 \times 0.60 \times 0.60 - 0.2 \times 0.2 \times 3.14$	m3	0.138
型 枠 一般型枠	$(0.90 + 0.60) \times 0.75 \times 4 - 0.37 \times 0.39 \times 2 + 0.39 \times 0.15 \times 3 - 0.2 \times 0.2 \times 3.14 \times 2$	m2	4.136
基礎碎石 RC-40 t=15cm	1.00*1.00	m2	1.000
基面整正	1.00*1.00	m2	1.000

撤 去 工

数量内訳書

種 別: 取壊し・撤去工
 ブロック:
 区 分:

細別／規格	算 式	数 量
コンクリート (無筋)	既設構造物取壊し工より	0.90
		0.9 m3

数量計算書

種 別：
細 別：既設構造物取壊し工
規 格：コンクリート

略 図

材料/規格	算 式	単 位	数 量
コンクリート 取壊し (無筋)	0.30*1.36*2.20	m3	0.90
合計		m3	0.9

数量内訳書

種 別:運搬処理工
ブロック:
区 分:

細別/規格	算 式	数 量
殻運搬処理 コンクリート (無筋)	既設構造物取壊し工より 0.90	0.9 m3

残土処理工

作業土工数量計算書

名称：切土

測点	距離(m)	床堀り			適用
		面積 (m ²)	平均断面積(m ²)	体積(m ³)	
No.0	—	0.39	—	—	
No.0+6.0	6.0	1.49	0.94	5.6	
No.0+12.0	6.0	4.41	2.95	17.7	
No.0+18.0	6.0	5.06	4.74	28.4	
No.0+20.8	2.8	2.63	3.85	10.8	
計	20.8			62.5	

作業土工数量計算書

名称：盛土

測 点	距 離(m)	埋戻し			適 用
		面積 (m2)	平均断面積(m2)	体 積(m3)	
No.0	—	0.79	—	—	
No.0+6.0	6.0	0.31	0.55	3.3	
No.0+12.0	6.0	0.40	0.36	2.2	
No.0+18.0	6.0	0.24	0.32	1.9	
No.0+20.8	2.8	0.79	0.52	1.5	
計	20.8			8.9	

作業土工数量計算書

名称：切土法面整形

測点	距離(m)	切土法面			適用
		長さ (m)	平均長さ(m)	面積(m2)	
No.0	—	3.83	—	—	
No.0+6.0	6.0	4.27	4.05	24.3	
No.0+12.0	6.0	5.65	4.96	29.8	
No.0+18.0	6.0	6.61	6.13	36.8	
No.0+20.8	2.8	3.26	4.94	13.8	
計	20.8			104.7	

作業土工数量計算書

名称：盛土法面整形

測点	距離(m)	盛土法面			適用
		長さ (m)	平均長さ(m)	面積(m ²)	
No.0	—	4.11	—	—	
No.0+6.0	6.0	2.41	3.26	19.6	
No.0+12.0	6.0	1.75	2.08	12.5	
No.0+18.0	6.0	1.15	1.45	8.7	
No.0+20.8	2.8	3.41	2.28	6.4	
計	20.8			47.2	