

電気設備工事特記仕様書 No.1

【工事概要】

- 1 工事場所 京都府船井郡京丹波町蒲生地内
2 建物概要

Table with 6 columns: 建物名, 構造, 階数, 延床面積 (㎡), 消防法令別表第一, 備考. Row 1: 中央公民館, RC造, 3階, 1,710.38

3 工事科目 ●印をついたものを適用し、各一式とする。

Table with 2 columns: 工事科目, 中央公民館. Lists various electrical and construction items with checkboxes for application.

【特記事項】

- 1 一般事項
1) 特記仕様書及び図面に記載されていない事項は、国土交通省大臣官房官庁営繕部の「公共建築工事標準仕様書（電気設備工事編）平成二十二年版」...
2) 工事種目に機械設備工事及び建築工事を含む場合、その仕様は当該図面及び標準仕様書による。

Main specification table with 2 columns: 項目, 特記事項. Contains detailed technical requirements for equipment, materials, and construction methods.

Main specification table with 2 columns: 項目, 特記事項. Contains detailed technical requirements for equipment, materials, and construction methods.

Main specification table with 2 columns: 項目, 特記事項. Contains detailed technical requirements for equipment, materials, and construction methods.

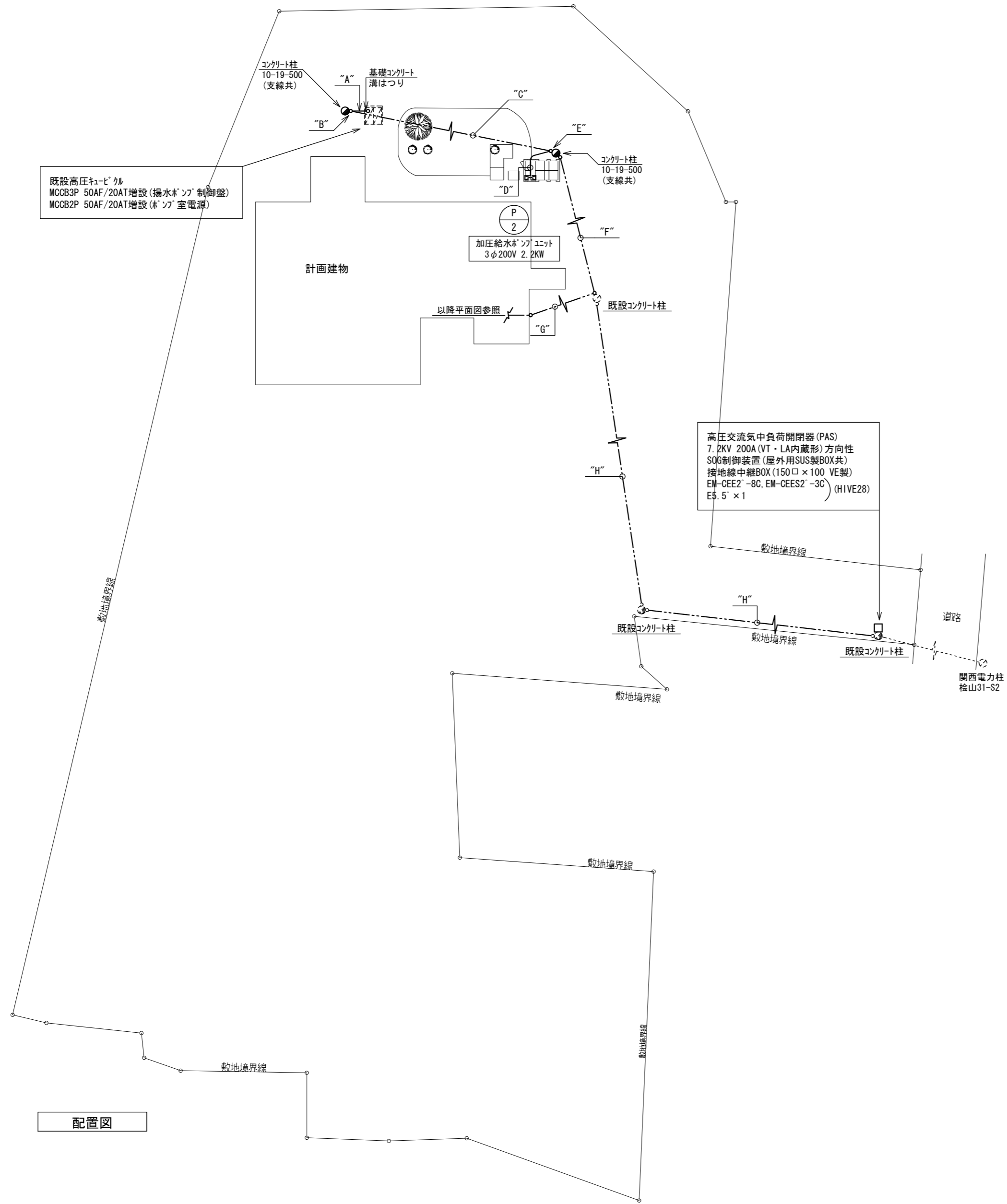
Project information block including: 平成25年度中央公民館改修工事 設計図, 野中建築設計事務所, 1級建築士第147931号 野中健一, 京都府南丹市園部町上本町南2-20

章	項目	特記事項
電力貯蔵設備	○工事範囲	○配管 ○配線 ○機器取付
	○直流電源装置	用途 ○建築基準法用 ○消防法用 ○受変電設備専用 その他 ○過放電防止保護装置（直流不足電圧継電器）の設定電圧は、90Vとする。
発電設備	○交流無停電電源装置（UPS）	用途 ○一般形 ○簡易形 方式 ○一般形 ○簡易形
	○形式	○オープン形 ○簡易形 ○キュービクル
	○連続運転可能時間	○10時間（乙） ○72時間（甲） ○
	○発電機	電気方式 三相3線式 電圧 ○210V ○6.6kV ○415V 定格出力 kVA以上 効率 0.8
	○原動機	種別 ○ガスタービン ○ディーゼル機関 ○ガスエンジン ○マイクログスタービン ○燃料電池 ○コージェネレーション 定格出力 kW（PS）以上 始動方式 ○電気式 ○空気式 冷却方式 ○ラジエーター式 ○水槽循環式
	○燃料	種類 ○重油 ○軽油 ○灯油 ○ガス（ ） ○燃料小出槽 ○主燃料槽
	○監視方式	※警報装置による代表監視 ○中央監視装置による監視
	○太陽光発電装置（ク）	太陽電池 アレイ 公称最大出力 kW以上 設置可能建築面積 m以下（長辺 m x 短辺 m） 系統連系 ○受動 ○能動 パワーコンディショナ出力 相 線式 V kW以上 逆潮流 ○有 ※無
	○風力発電装置（定格出力20kW未満に適用）	系統連系 ○有 ○無 運転音 ※80dB（A）以下 ○ 移転用の遠方監視用接点 ○要 ○不要
	○外部移報	※有 ○無
通信設備	○工事範囲	○配管 ○配線 ○機器取付（既設再使用）
	○施工方法	○金属管配線 ○ケーブル配線 ○合成樹脂管配線 ○金属線ひ配線
構内交換設備	○工事範囲	○配管 ○配線 ○機器取付
	○保安器用接地	※本工事 ○別途工事
	○形式	○電子交換機 ○ボタン電話装置
	○配線	電話機1台につき以下を見込む。 OEM-TIEF 0.65-2C 20m（片側6極2心E' 17-0-β' ッ付） OEM-UTP 0.5-4P 20m（片側8極8心E' 17-0-β' ッ付） OEM-BTIEE 0.4-2P 20m（片側6極4心E' 17-0-β' ッ付） O2号ファイバプロテクタ 1.5m
	○外部移報	※有 ○無
情報表示設備	○工事種類	○マルチサイン装置 ○出退表示設備 ○時刻表示設備
	○工事範囲	○配管 ○配線 ○機器取付
設備	○施工方法	○金属管配線 ○ケーブル配線 ○合成樹脂管配線
	○工事範囲	○配管 ○配線 ○機器取付
拡声設備	○増幅器	用途 ○全館放送用（※一般放送 ○非常放送） ○ローカル放送用 形式 ○卓上形 ○ラック組込形 ○卓上形 ○ラック組込形 定格出力 Hi形 W以上 Hi形 W以上 出力制御盤 ※有 回線 ※無 回線 ※有 回線 ※無 付加機能 ○リモコン機能 ○コールサイン機能 ○リモコン機能 ○コールサイン機能 ○モニター機能 ○モニター機能 ○自動放送はアッテネーターを経由した回路とする。
	○マイクロホン	○卓上形 台 ○ハンド形 台 ○
	○スピーカ	特記なきものは ※SC6Hi-1V3-M ●要図参照
誘導支援設備	○工事範囲	○配管 ○配線 ○機器取付
	○工事内容	○音声誘導装置 検出方式（○磁気式 ○無線式 ○画像認識） ○インターホン ○電話式 ○相互式 ○テレビインターホン ○カラー ○白黒 ○外部受付用インターホン ○カラー ○白黒 ○トイレ等呼出し装置 10 窓 呼出しボタン ○壁付ボタン（フルスイッチの長さは、0.2m以上とする） ○壁付握りボタン（握りボタンの長さは、1.2m以上とする） ○受付呼出し装置 ○誘導音
	○工事範囲	○配管 ○配線 ○機器取付
	○アンテナ	○VHF用 ○UHF用 ○BS用 ○CS用 ○AM用 ○FM用 ○CATV
	○アンテナマスト	○壁面取付形 ○自立形 鋼管のアンテナマスト及びその支持材等は、溶融亜鉛メッキ仕上げとする。
○電界強度測定	電界強度及び電界は、観測者が打ったときに、アンテナ取付予定位置、またはその周辺で測定し、その測定記録を監督職員に速やかに提出すること。 測定チャンネルは、監督職員と協議する。	

章	項目	特記事項
監視カメラ	○工事範囲	○配管 ○配線 ○機器取付
	○画像	○カラー ○白黒
管制設備	○工事範囲	○配管 ○配線 ○機器取付
	○車両検出方式	○ループコイル方式 ○光線方式
防犯・入退室管理設備	○工事範囲	○配管 ○配線 ○機器撤去、再取付（配線も含む）
	○工事種類	○機械警備用配管 ○防犯装置 ○入退室管理制御装置
自動火災報知設備	○自動火災報知装置	○工事範囲 ○配管 ○配線 ○機器取付 ○電気方式 DC24V ただし、位置表示灯及び消火ポンプ運転表示は AC24V ○受信機 ○形 級 回線 ○壁掛形 ○自立形 ○単独形 ○複合形 ○副受信機 窓 ○盤面に消火ポンプ運転表示灯を設ける。 ○消火ポンプ始動 ※消火栓箱内押ボタン ○発信機と連動（総合盤に始動表示灯を設ける。） ○機器収容箱 ○消火栓一体形 ○単独形
	○自動閉鎖装置	○工事範囲 ○配管 ○配線 ○機器取付 ○連動制御器 回線 【予備電源（蓄電池）内蔵】 ○単独 ○自火報受信機と一体 ○ダンパ等（全数）復帰用の予備電源容量を持つこと。 ○防煙ダンパ用【DC24V 0.6A以下電磁式またはラッチ式】 ○防火戸用【DC24V 0.6A以下電磁式またはラッチ式】 ○防煙ダンパ用 【別途工事 瞬時通電式又は電動式 DC24V 0.6A以下 遠方復帰機構（電動式）DC24V 0.7A以下】 ○防火シャッター用 【別途工事 DC24V 0.6A以下】
	○非常警報装置	○工事範囲 ○配管 ○配線 ○機器取付 ○電気方式 DC24V ○電源装置 ※非常電源（蓄電池） ○自動火災報知設備と兼用
	○ガス漏れ火災警報装置	○工事範囲 ○配管 ○配線 ○機器取付 ○受信機 ○形 級 回線（○壁掛形 ○自立形） （○単独形 ○自火報受信機と一体） （ガスの種類 ※都市ガス（13A） ○液化石油ガス）
	○諸警報表示	受信機に諸警報表示窓（ 窓 ）を設ける。
	○工事範囲	○配管 ○配線 ○機器取付
	○監視方式	○警報装置 ○監視制御装置
	○蓄電池容量	※標準仕様書による ○30分間以上
	○工事範囲	○配管 ○配線 ○機器取付
	○非接地電源用分電盤	キャビネット ※鋼製 ○ステンレス製
○ナースコール装置	トイレ及び浴室等の呼出押ボタン ○防滴 ○防塵	
○その他	○オプション等の試験は、監督職員の指示による。	
構内配線	●工事範囲 ●配管 ●配線 ●機器取付	
	●電気方式	高圧 ●三相3線式 6kV 低圧 ○三相3線式 200V ○ ○単相3線式 100/200V ○単2線式（○100V ○200V）
	●ふ設方式	●地中線 ●管路式 ※波付硬質合成樹脂管（FEP） ○ポリエチレン被覆管（PLP） 埋設深さ 特記なきものはGL（舗装がある場合は、舗装下面） -300mm以下とする。 ●架空線 電柱 ※遠心カプレストレストコンクリートポール
	●区分開閉器	●高圧負荷開閉器 7.2kV 200A 用途 ●架空引込用 ○地中引込用 構造 ●耐中塩じん用 ○耐重塩じん用 形式 ●引外し装置付き（SOG形） ○引外し装置なし ●避雷器内蔵 ○制御電源用変圧器内蔵
	●マンホール及びハンドホール	構造・寸法 ※標準図による ○図示による。 蓋の文字 ※蓋の用途表示は電力とする。 ハンドホールにおいてもケーブル支持材を設ける。 ケーブルが直接接触しない場合の金物は、接地を省略してもよい。
	●余長	高圧ケーブルは、マンホール、ハンドホール、又はキュービクル内等の1ヶ所で3m余長をとる。
	●端子、高圧ケーブル端末処理	●一般用 ○耐塩用 ○重耐塩用
	○避雷器	○屋外形 ○耐塩形
	●装柱材	●一般用 ○耐塩形
	○外灯	基礎 ※本工事 ○別途工事 ○外灯ホルの材質が鋼製（SPC）の場合は溶融亜鉛メッキとし、指定色塗装とする。
●標識シート	外灯回路以外に設ける。また、2倍長とする。	
○工事範囲	○配管 ○配線 ○機器取付	
○ふ設方式	○地中線 ○管路式 ※波付硬質合成樹脂管（FEP） ○ポリエチレン被覆管（PLP） 埋設深さ 特記なきものはGL（舗装がある場合は、舗装（表層）下面） -300mm以下とする。 ○架空線 電柱 ※遠心カプレストレストコンクリートポール	
○マンホール及びハンドホール	構造、寸法は（※標準図 ○図示）による。 蓋の用途表示は（※通信 ○ ）とする。	
○標識シート	引込み管路に設ける。	

章	項目	特記事項
調査報告書	○調査範囲	※測定のみ ○対策工事実施設計書作成まで 工事前・工事中・完成後
	○測定時期	箇所
	○測定箇所	受信可能な全チャンネルとし、結果報告書を提出する。
	○測定内容	
別表 1 付属品・予備品		
○ウォールキャビネット（W= D= H= ）× 個 ○イーサーキャビネット 1 箱 ○キーボックス ○テスター ○マンホールフック ○工具箱（ドライバー、モンキーレンチ、組スパー、ハンマー）		
照明器具	ランプ及びグロー球の予備品は、種別毎に1%とする。 ただし、調数は切り上げることとし、最少個数を1個とする。	
受変電設備・盤	ランプ及びヒューズの予備品は、20%とする。	

平成25年度中央公民館改修工事 設計図				設計・監理	一級建築士事務所
no. scale SCALE SCALE SCALE				野中建築設計事務所	
電気設備特記仕様書-2				1級建築士第147931号 野中健一	
DW.	CK.	NO.	E-02	DATE	25-08
				〒622-0014 京都府南丹市園部町上本町南2-20 TEL 0771-62-0288 FAX 0771-62-0408	



既設高圧ケーブル
MCCB3P 50AF/20AT増設(揚水ポンプ制御盤)
MCCB2P 50AF/20AT増設(ポンプ室電源)

高圧交流空中負荷開閉器(PAS)
7.2KV 200A(VI・LA内蔵形)方向性
SOG制御装置(屋外用SUS製BOX共)
接地線中継BOX(150口×100 VE製)
EM-CEE2'-8C, EM-CEES2'-3C(HIVE28)
E5.5'×1

配置図

注記事項	
1、	地中埋設より電柱立上げ部は、異種管接続材にてGP管接続とする。
2、	地中埋設深さは、原則GL-600以上とする。
3、	引留金物その他操柱材は既設流用とする。
凡例	
———	天井内ケーブル配線
-----	露出配管配線 (屋内EP、 屋外GP電線管)
-----	地中埋設配管配線
———	架空配線

"A"	6KV EM-CET 38'	(FEP80)	高圧引込	地中埋設配管 H=GL-600
	EM-CE 5.5'-4C(1E)	(FEP30)	加圧給水ポンプ制御盤	
	EM-CE 5.5'-3C(1E)	(FEP30)	ポンプ室電源	

"B"	6KV EM-CET 38'	(GP70)	高圧引込	電柱立上げ 異種管接続材使用
	EM-CE 5.5'-4C(1E)	(GP28)	加圧給水ポンプ制御盤	
	EM-CE 5.5'-3C(1E)	(GP22)	ポンプ室電源	

"C"	6KV EM-CET 38'	(MW30sq)	高圧引込	架空配線
	EM-CE 5.5'-4C(1E)	(MW22sq)	加圧給水ポンプ制御盤	
	EM-CE 5.5'-3C(1E)	(MW22sq)	ポンプ室電源	

"D"	EM-CE 5.5'-4C(1E)	(FEP30)	揚水ポンプ制御盤	地中埋設配管 H=GL-600
	EM-CE 5.5'-3C(1E)	(FEP30)	ポンプ室電源	
	EM-CEE 2'-8C	(FEP30)	警報	
	EM-CEE 2'-5C	(FEP30)	高架水槽電極	
	EM-CEE 2'-3C	(FEP30)	消火補助水槽電極	

"E"	EM-CE 5.5'-4C(1E)	(GP28)	加圧給水ポンプ制御盤	電柱立上げ 異種管接続材使用
	EM-CE 5.5'-3C(1E)	(GP22)	ポンプ室電源	
	EM-CEE 2'-8C	(GP28)	警報	
	EM-CEE 2'-5C	(GP22)	高架水槽電極	
	EM-CEE 2'-3C	(GP22)	消火補助水槽電極	

"F"	6KV EM-CET 38'	(MW30sq)	高圧引込	架空配線
	EM-CEE 2'-8C		警報	
	EM-CEE 2'-5C	(MW30sq)	高架水槽電極	
	EM-CEE 2'-3C		消火補助水槽電極	

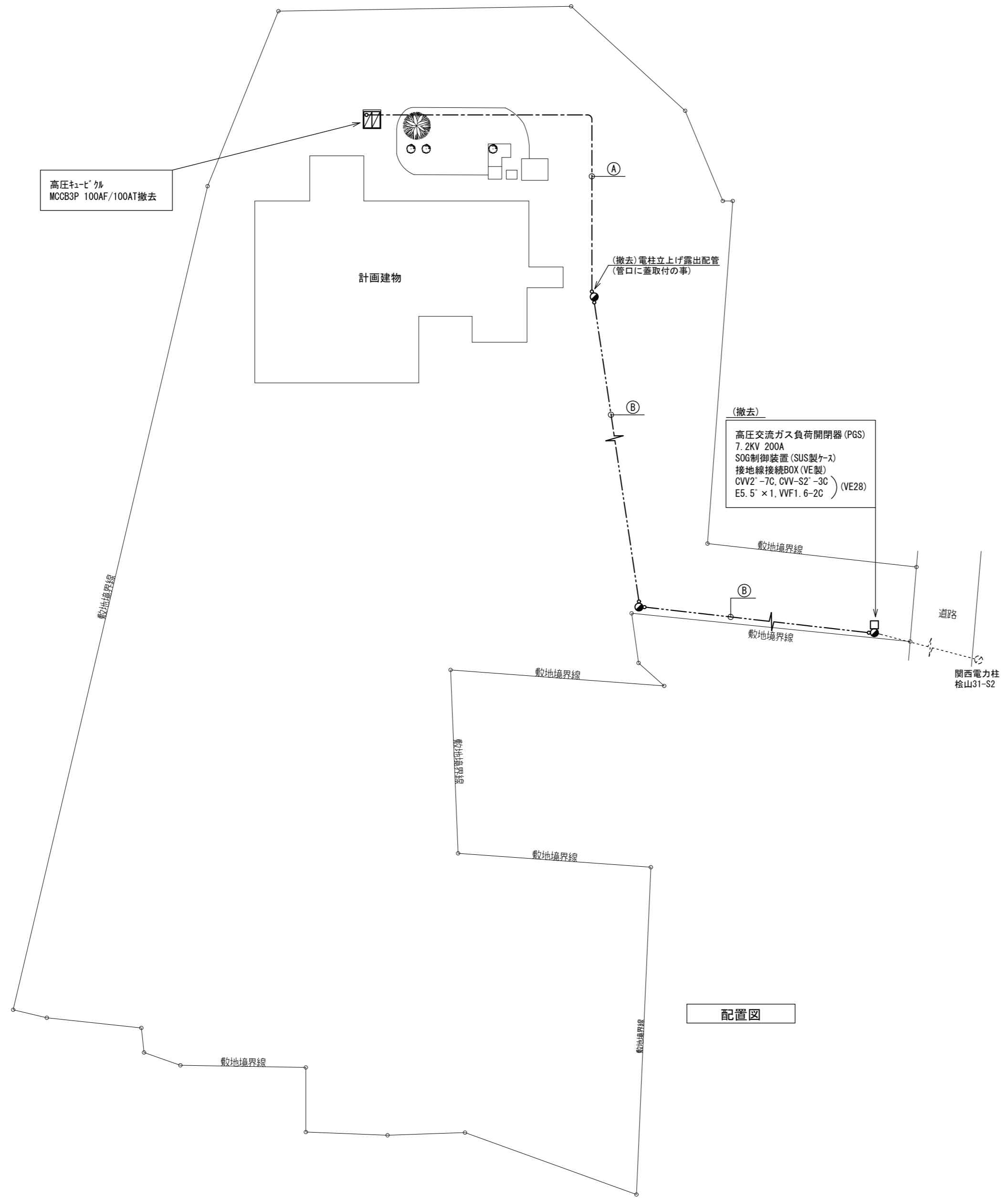
"G"	EM-CEE 2'-8C	(MW30sq)	警報	架空配線
	EM-CEE 2'-5C		高架水槽電極	
	EM-CEE 2'-3C		消火補助水槽電極	

"H"	6KV EM-CET 38'	(MW30sq)	高圧引込	架空配線
-----	----------------	----------	------	------

平成25年度中央公民館改修工事 設計図

1=400 SCALE		SCALE		SCALE	
(改修)配置図					
DW.	CK.	NO.	E-03	DATE	25-08

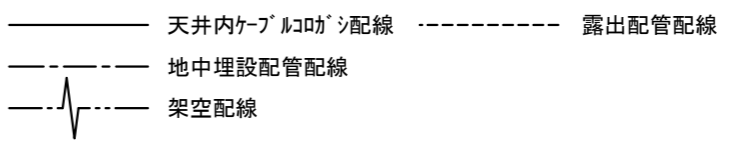
設計・監理 一級建築士事務所
野中建築設計事務所
一級建築士第147931号 野中健一
〒622-0014 京都府南丹市園部町上本町南2-20
TEL 0771-62-0288 FAX 0771-62-0408



：ケーブル配線の撤去処分範囲を示す。

記号	ケーブル	電線管	名称	
(A)	6KV CV-1 22'	(G70)	高圧引込	地中埋設配管
(B)	6KV 0C 22' x 3		高圧引込	架空配線

凡例


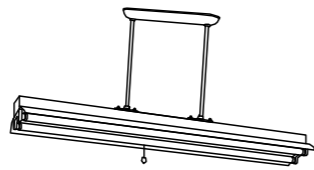
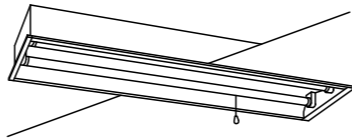

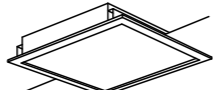

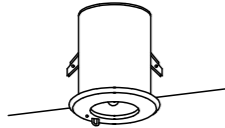
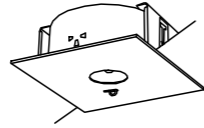


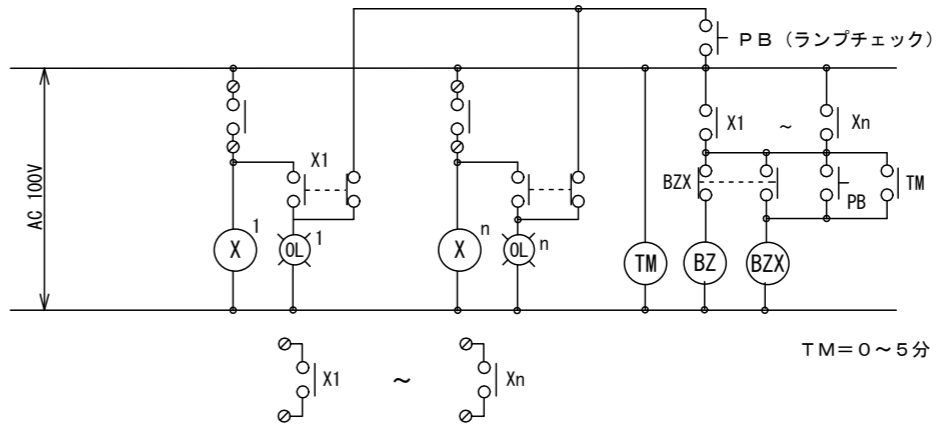
※ (注記)

- 注1) 図中記載なくとも本撤去工事に伴う既設不要設備及び配管配線は、全て撤去する事。
但し、現地調査を十分に行い係員に報告、協議の上撤去工事を決定とする。
- 注2) 不要な架線金物・碍子など支持金具等は撤去の事。

配置図

平成25年度中央公民館改修工事 設計図				設計・監理	一級建築士事務所
1=400 SCALE		SCALE		野中建築設計事務所	
1級建築士第147931号 野中健一					
(現況・撤去) 配置図		NO. E-04		〒622-0014 京都府南丹市園部町上本町南2-20	
DW.	CK.	DATE 25-08		TEL 0771-62-0288 FAX 0771-62-0408	

照明器具姿図						
A161w	富士型 (環境配慮型)		B322b	反射笠付型 (環境配慮型)		
	FHF 16W × 1 (防湿・防雨型)	(FSW21001A-PH9)		FHF 32W × 2 (電池内蔵)	K1-FSR2-322-PK	
A322b	FHF 32W × 2 (電池内蔵)		K1-FSS9-322-PK	C322b	埋込下面開放 (環境配慮型)	
					FHF 32W × 2 (電池内蔵)	K1-FRS18-322-PK
						
D321	直付型下面開放 (環境配慮型)		E234	LEDパネル付埋込型		
	FHF 32W × 1	(FSA41503A-PF)		LED	(埋込XL524PFU-LT)	
D321b	FHF 32W × 1 (電池内蔵)		(FSF41550N-PH)	F161b	階段通路灯 (環境配慮型)	
					FHF 16W × 1 (電池内蔵)	(FSF21810-PS)
						
J13b	非常照明		H30b	非常照明		
	電池内蔵			電池内蔵		
	JE3. 6V 13W	K1-IRS4-JE13	JE8. 4V 30W	(LB93625)		
						
<p>(注記事項)</p> <p>照明器具器具番号の末尾記号は下記に依る。</p> <p>w : 防雨・防湿型</p> <p>b : 電池内蔵型</p> <p>()付は参考品番とする。</p>						



回路番号	警報回路名称	
OL1	加圧給水ポンプ	故障
OL2	受水槽	満水
OL3	受水槽	減水
OL4	高架水槽	満水
OL5	高架水槽	減水
OL6	消火用補給水槽	満水
OL7	消火用補給水槽	減水
OL8	予備	
OL9	予備	
OL10	予備	

※注) 消火用補給水槽液面リレーは加圧給水ポンプ盤に組込 (機械設備工事)。

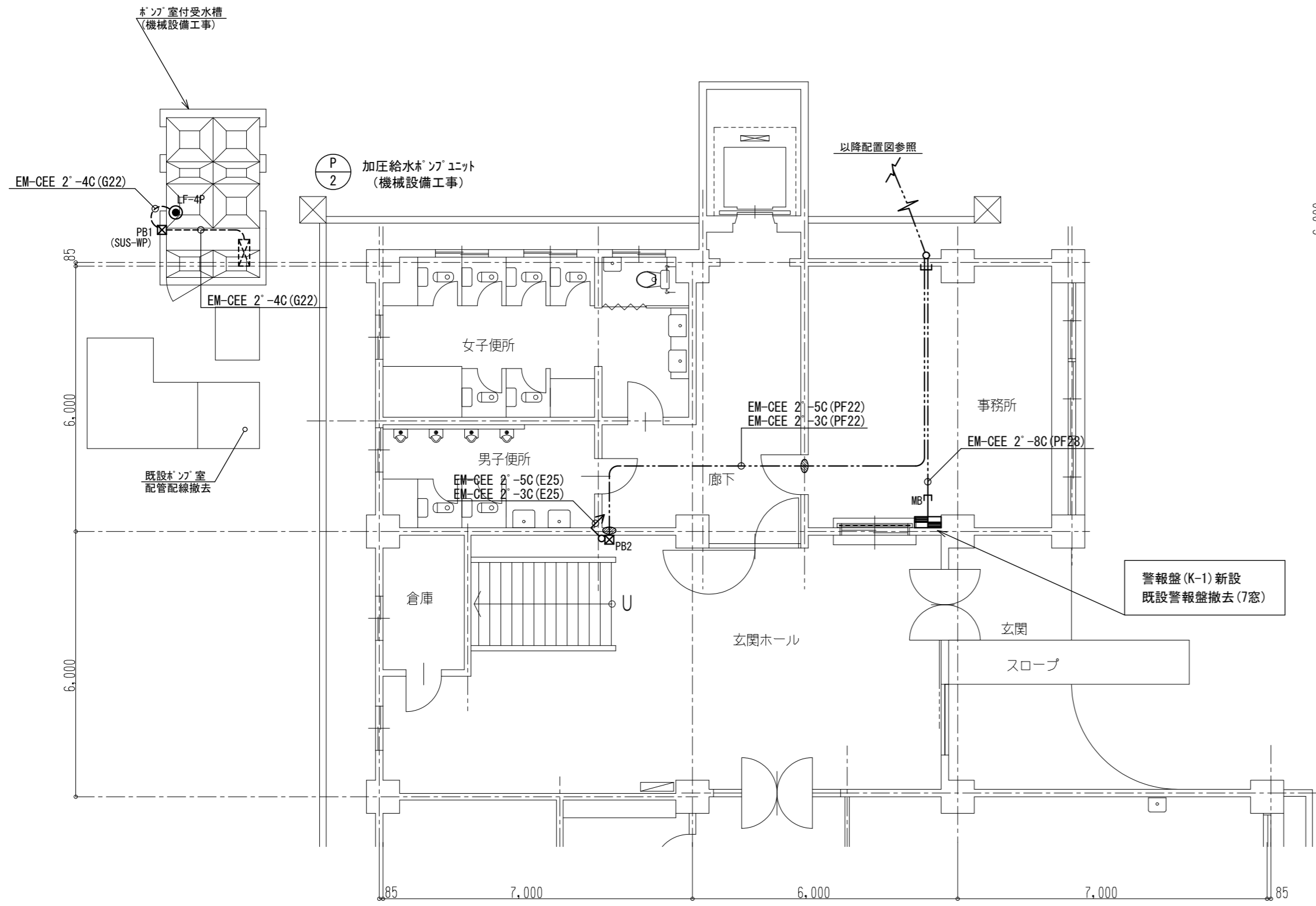
警報盤 (K-1)
鋼板製屋内露出壁掛型

平成25年度中央公民館改修工事 設計図				設計・監理	一般建築士事務所
no. scale		SCALE	SCALE	野中建築設計事務所	
照明器具姿図・警報盤結線図				1級建築士第147931号 野中健一	
DW.	CK.	NO.	DATE	〒622-0014 京都府南丹市園部町上本町南2-20	
		E-05	25-08	TEL 0771-62-0288 FAX 0771-62-0408	

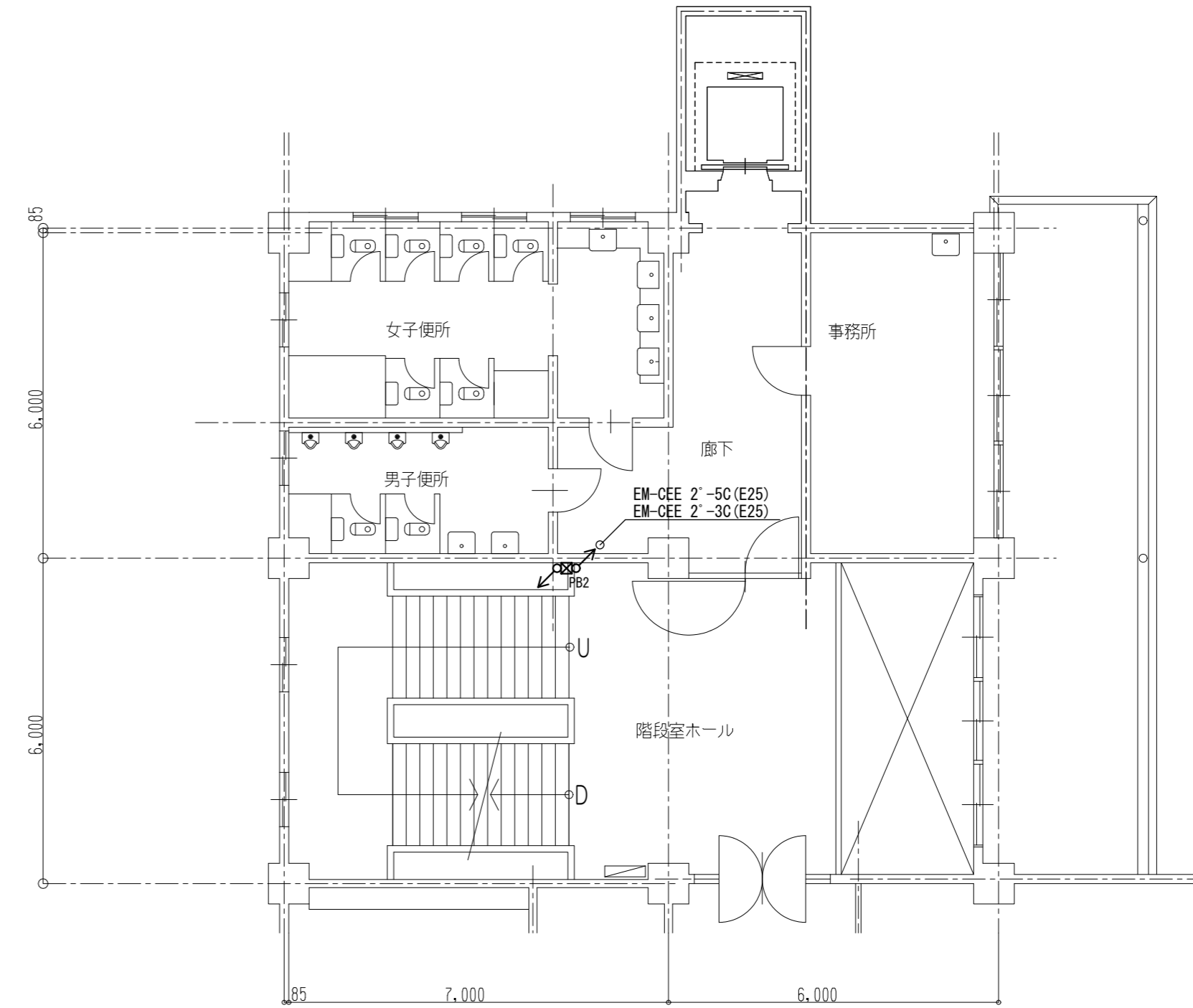
ブルボックス表 (各図共通)

記号	寸法
PB1	SS 150 × 150 × 100
PB2	SS 200 × 200 × 150
PB3	SS 300 × 300 × 200

※ブルボックスは屋外は(SUS-WP)とし、屋内は(SS製)とする。



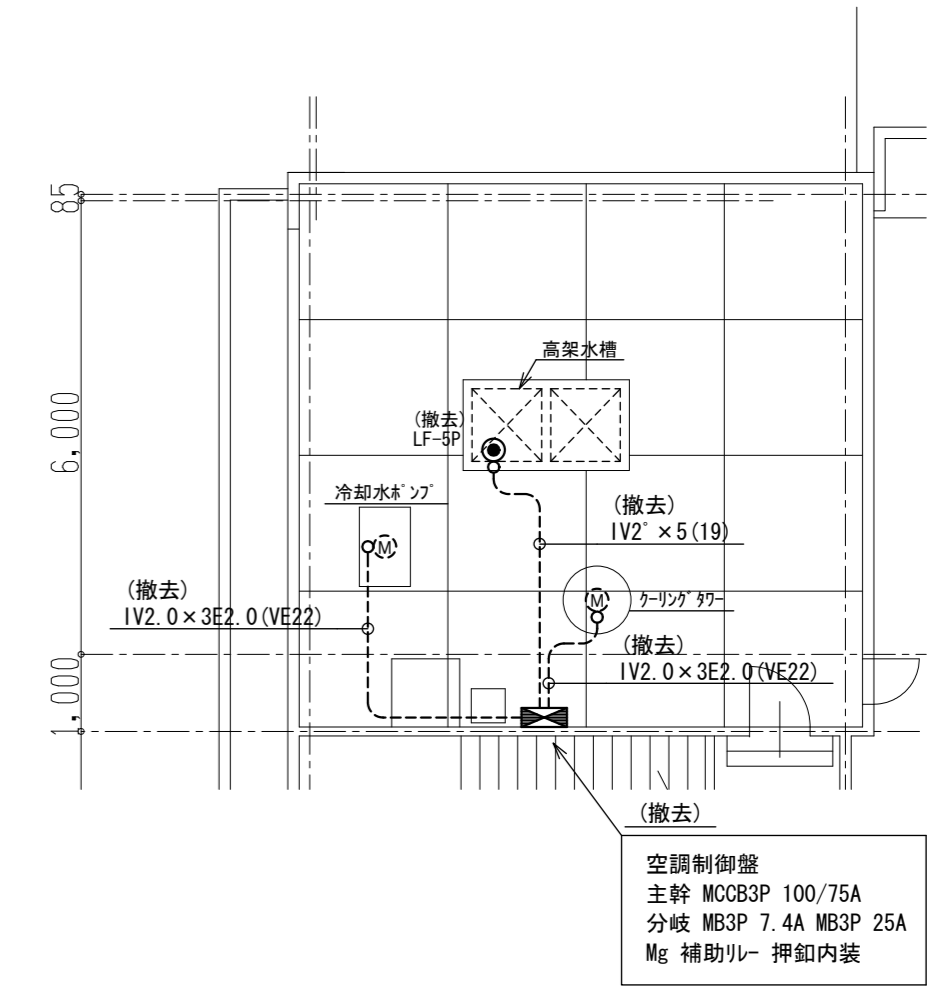
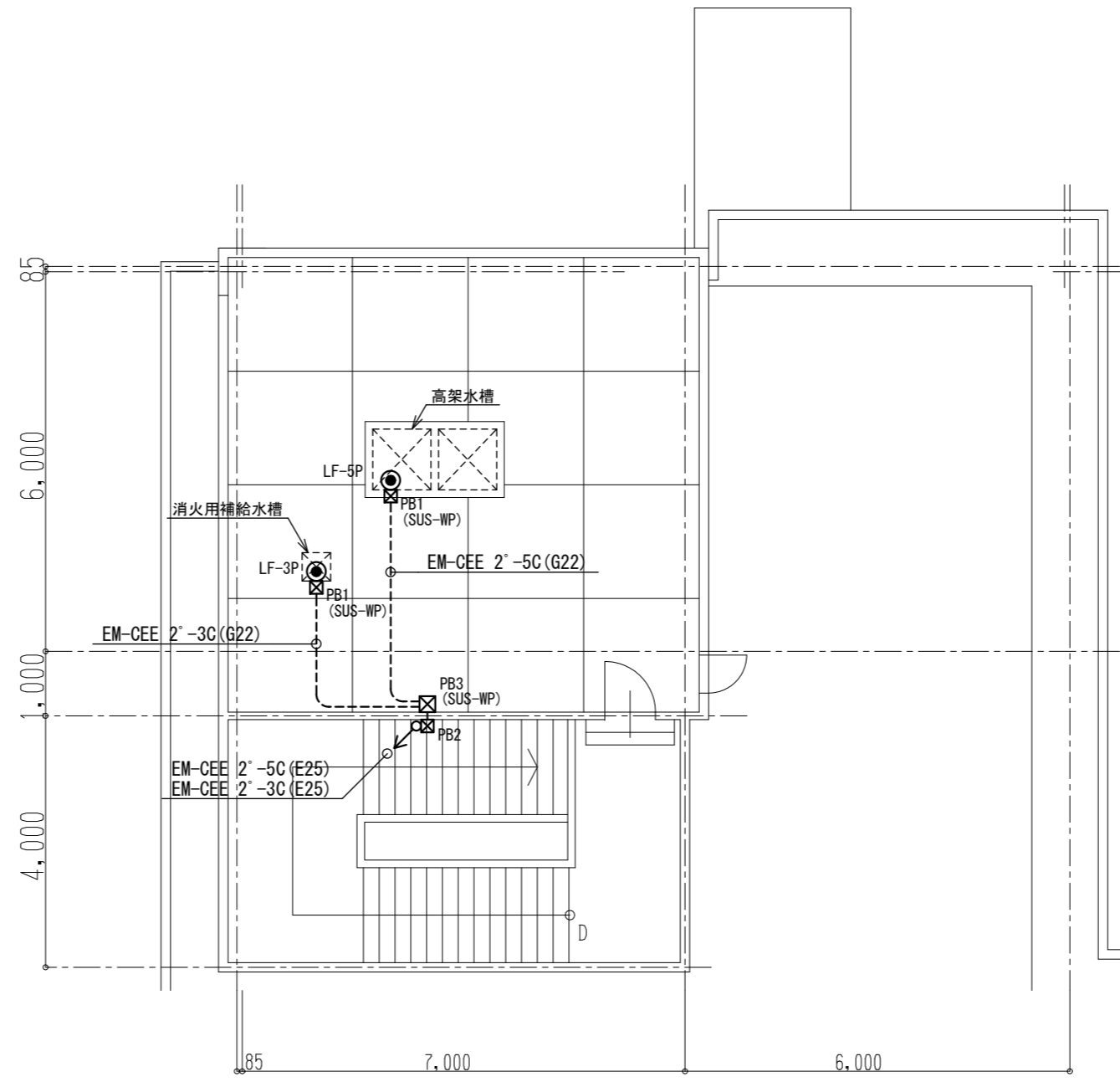
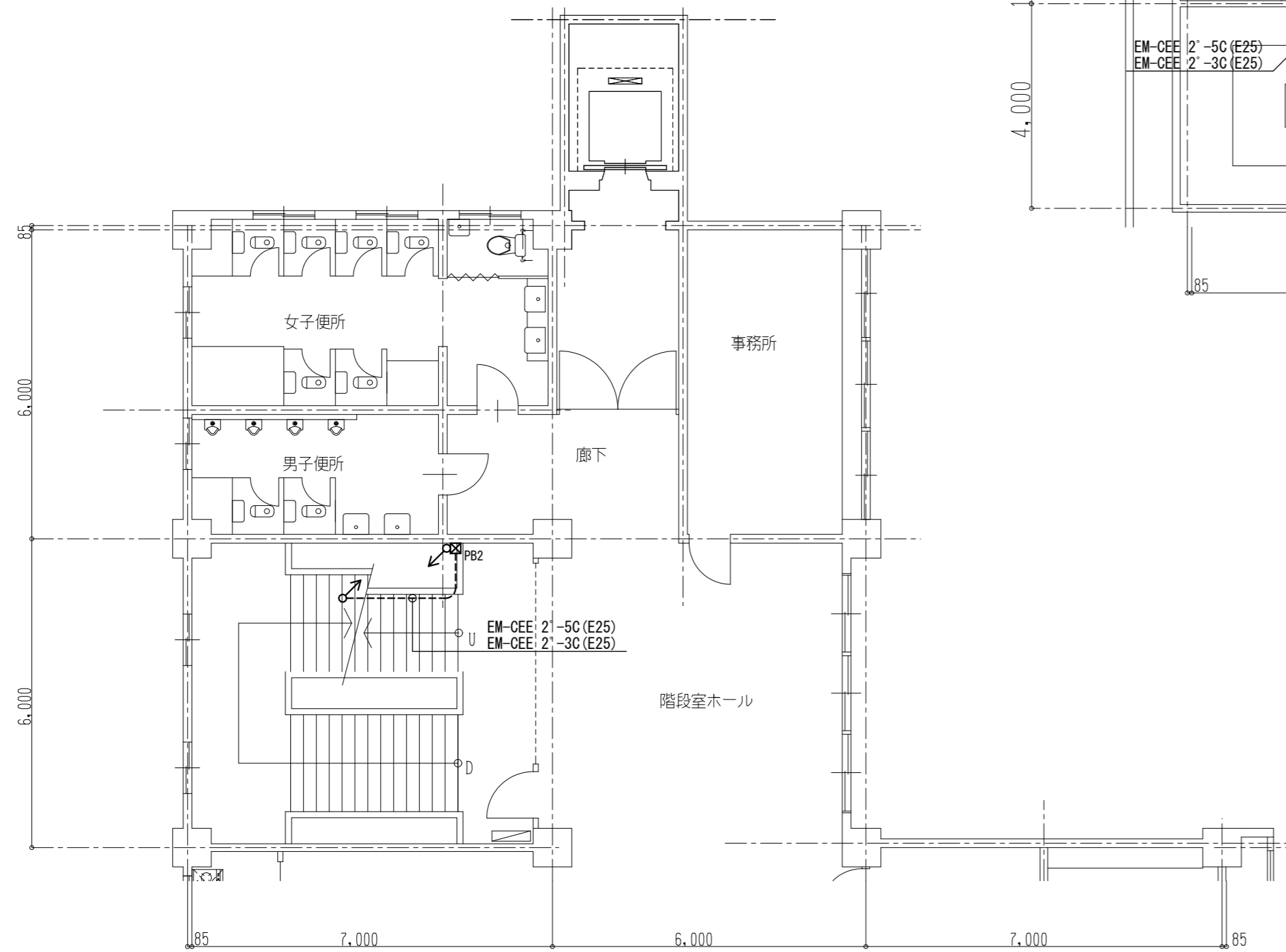
1階平面図



2階平面図

特記事項	
1、	二重天井内はケーブルこしがし配線とする。
2、	天井張替え、復旧、点検口取付、足場は建築工事。
3、	シボルの破線は既設を示す。
4、	◎ : 壁貫通処理
凡例	
-----	天井内ケーブルこしがし配線
MA, B	壁面1種金属線びにて保護 MA: 第1種金属線び(A形) MB: 第1種金属線び(B形)
-----	露出配管配線 (屋内E.P、 屋外G.P電線管)
-----	既設配管配線

平成25年度中央公民館改修工事 設計図				設計・監理	一般建築士事務所
1:100 SCALE		SCALE		野中建築設計事務所	
(改修) 動力設備 1・2階平面図		SCALE		1級建築士第147931号 野中健一	
DW.	CK.	NO.	DATE	〒622-0014 京都府南丹市園部町上本町南2-20	
		E-06	25-08	TEL 0771-62-0288 FAX 0771-62-0408	



平成25年度中央公民館改修工事 設計図

1:100 SCALE 1:100 SCALE
(改修) 動力設備 3階平面図 (現況・撤去) 動力設備 R階平面図

DW. CK. NO. E-07 DATE 25-08

設計・監理 一級建築士事務所
野中建築設計事務所
1級建築士第147931号 野中健一
〒622-0014 京都府南丹市園部町上本町南2-20
TEL 0771-62-0288 FAX 0771-62-0408

ポンプ室
A161w × 1

事務所
A322b × 2

廊下
G13b × 2

会議室
C322b × 2

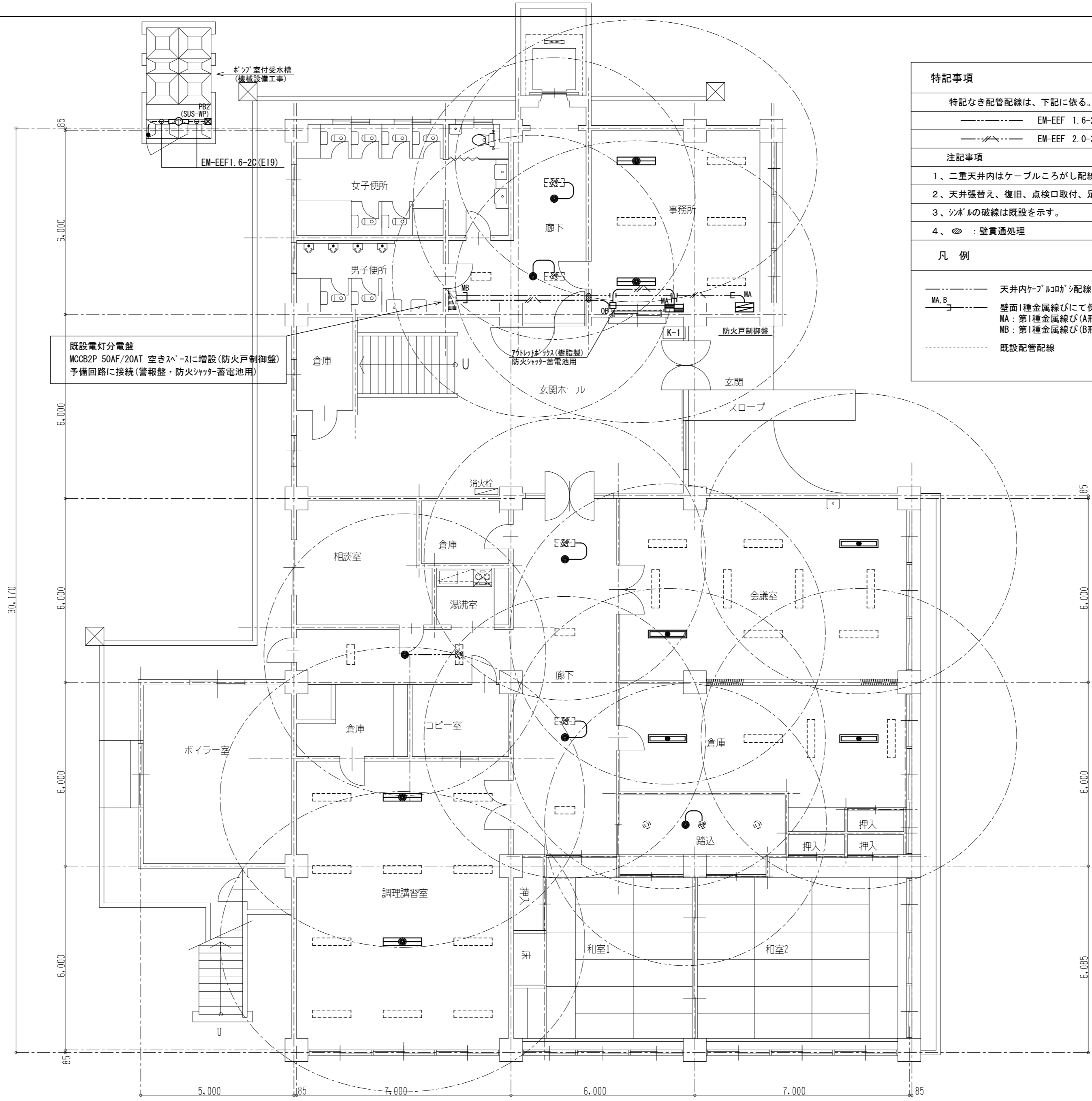
廊下
G13b × 3

倉庫
C322b × 2

踏込
G13b × 1

調理講習室
B322b × 2

1階平面図



既設電灯分電盤
MCCB2P 50AF/20AT 空きスペースに増設(防火戸制御盤)
予備回路に接続(警報盤・防火シャッター蓄電池用)

特記事項	
特記なき配管配線は、下記に依る。	
-----	EM-EEF 1.6-2C (PF16)
-----	EM-EEF 2.0-3C (PF22) (IC接地線)
注記事項	
1、二重天井内はケーブルころがし配線とする。	
2、天井張替え、復旧、点検口取付、足場は建築工事。	
3、シボルの破線は既設を示す。	
4、◎：壁貫通処理	
凡例	
-----	天井内ケーブルころがし配線
-----	露出配管配線 (屋内E.P.、屋外G.P.電線管)
MA, B	壁面1種金属線びにて保護 MA：第1種金属線び(A形) MB：第1種金属線び(B形)
-----	既設配管配線

平成25年度中央公民館改修工事 設計図

1:100 SCALE		SCALE		SCALE	
(改修)非常照明設備 1階平面図					
DW.	CK.	NO.	E-08	DATE	25-08

設計・監理 一般建築士事務所
野中建築設計事務所
1級建築士第147931号 野中健一
〒622-0014 京都府南丹市園部町上本町南2-20
TEL 0771-62-0288 FAX 0771-62-0408

事務所
C322b × 2

廊下
G13b × 2

階段室ホール
E234 × 4
G13b × 1

階段室
D321 × 1
D321b × 1

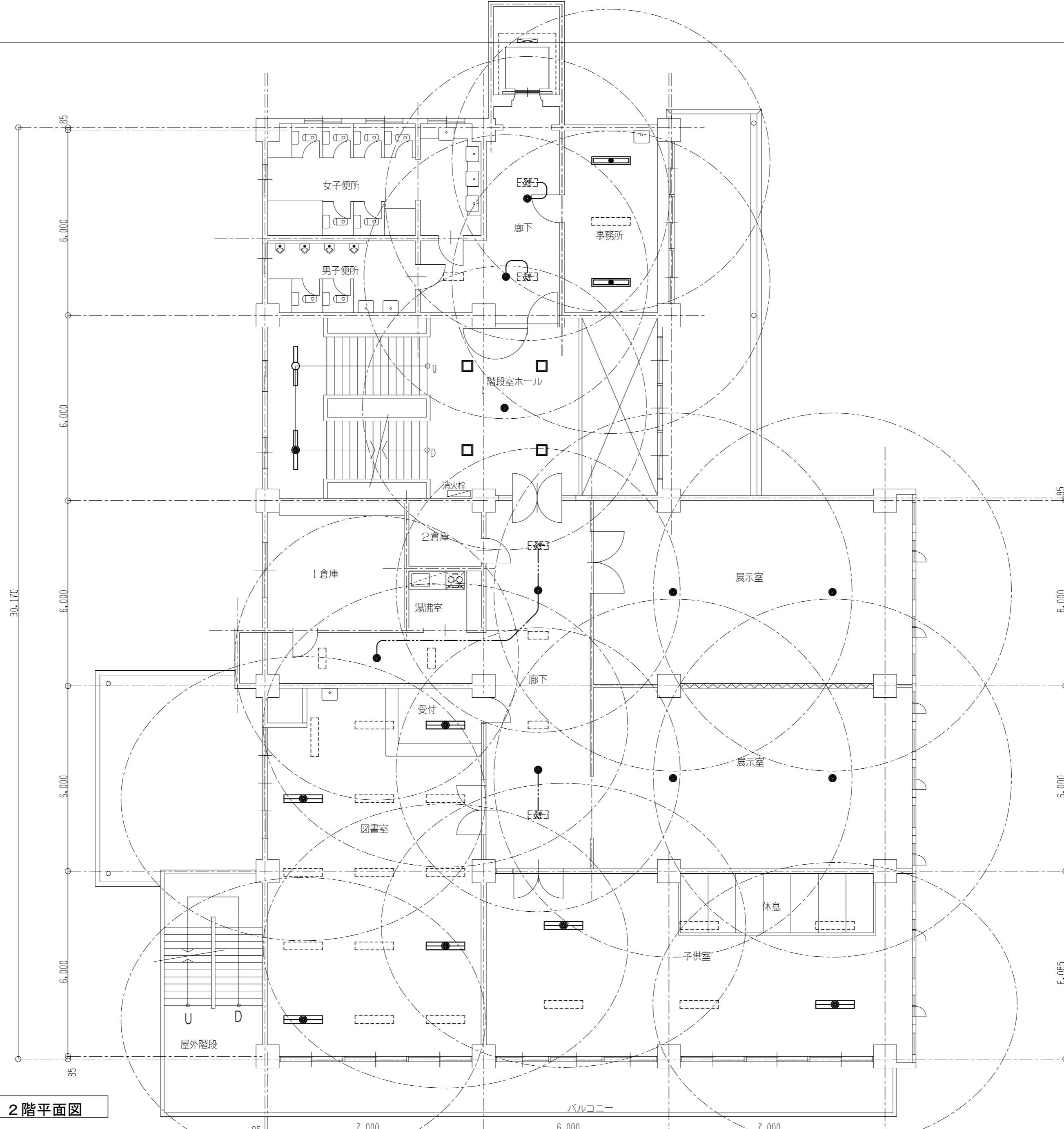
展示室
H30b × 2

廊下
G13b × 3

展示室
H30b × 2

図書室
A322b × 4

子供室
A322b × 2



2階平面図

平成25年度中央公民館改修工事 設計図

1:100 SCALE		SCALE		SCALE	
(改修)非常照明設備 2階平面図					
DW.	CK.	NO.	E-09	DATE	25-08

設計・監理 一級建築士事務所
野中建築設計事務所
 1級建築士第147931号 野中健一
 〒622-0014 京都府南丹市園部町上本町南2-20
 TEL 0771-62-0288 FAX 0771-62-0408

事務所
C322b × 2

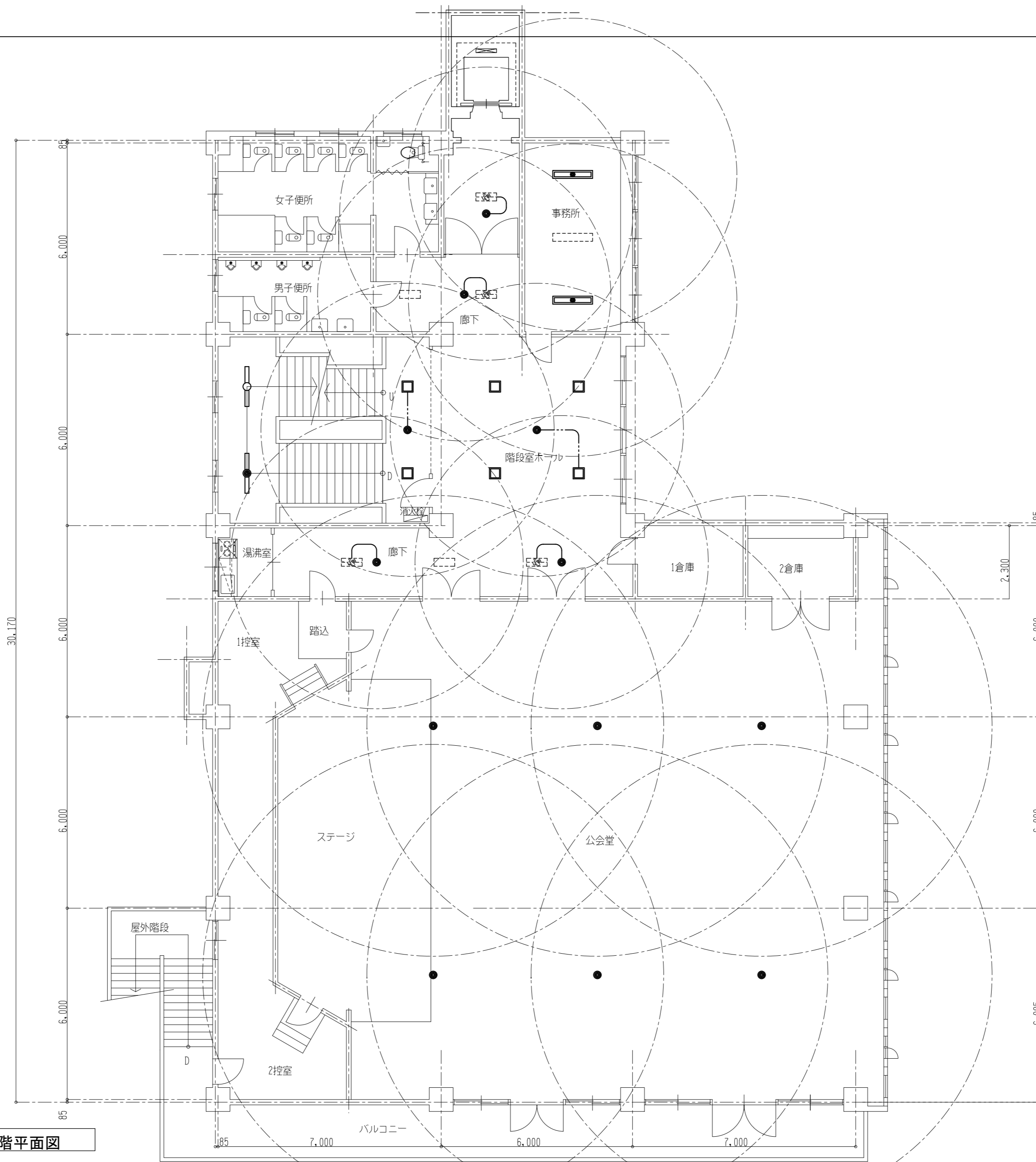
廊下
G13b × 2

階段室ホール
E234 × 6
G13b × 2

階段室
D321 × 1
D321b × 1

廊下
G13b × 2

公会堂
H30b × 6

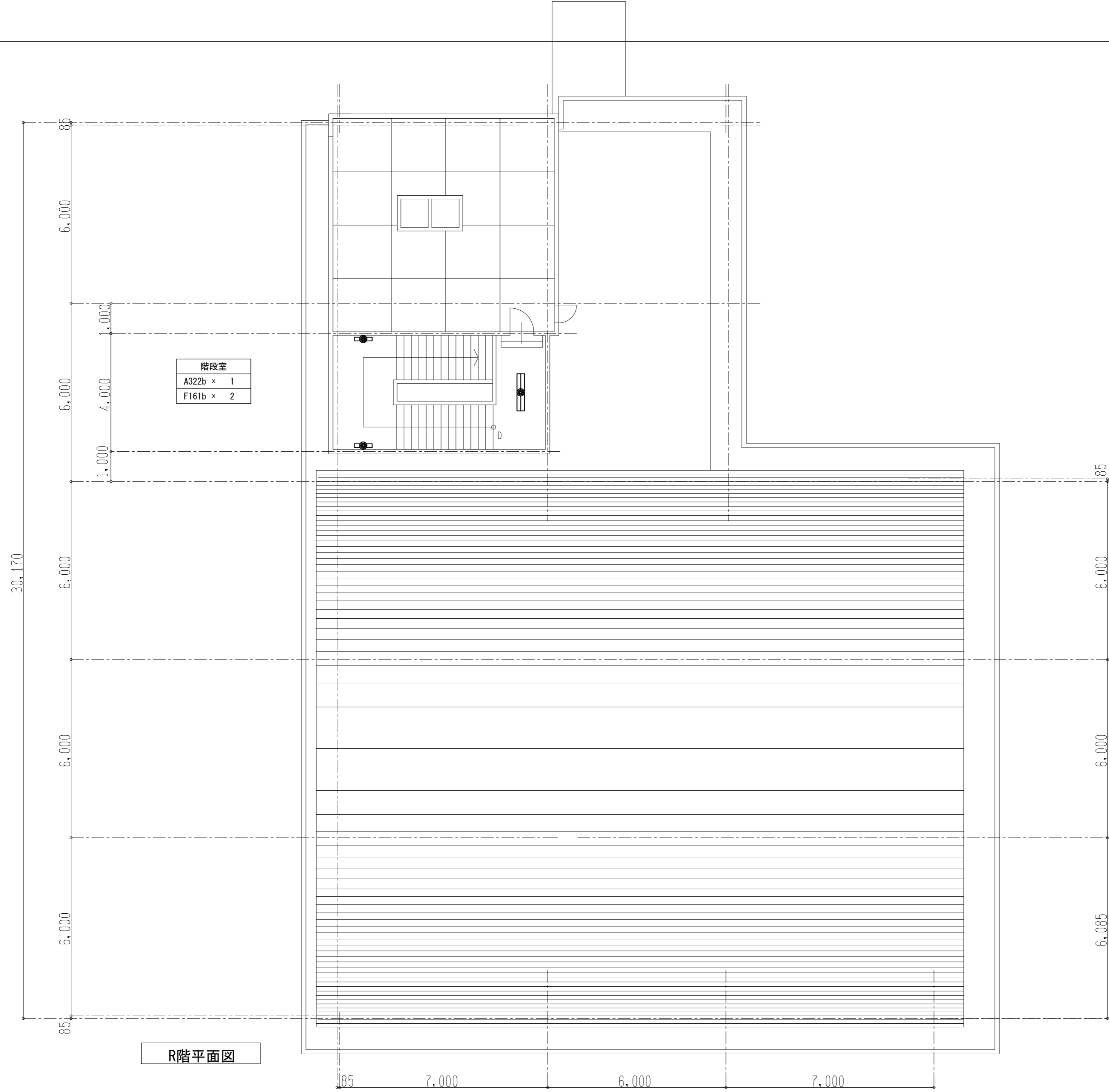


3階平面図

平成25年度中央公民館改修工事 設計図

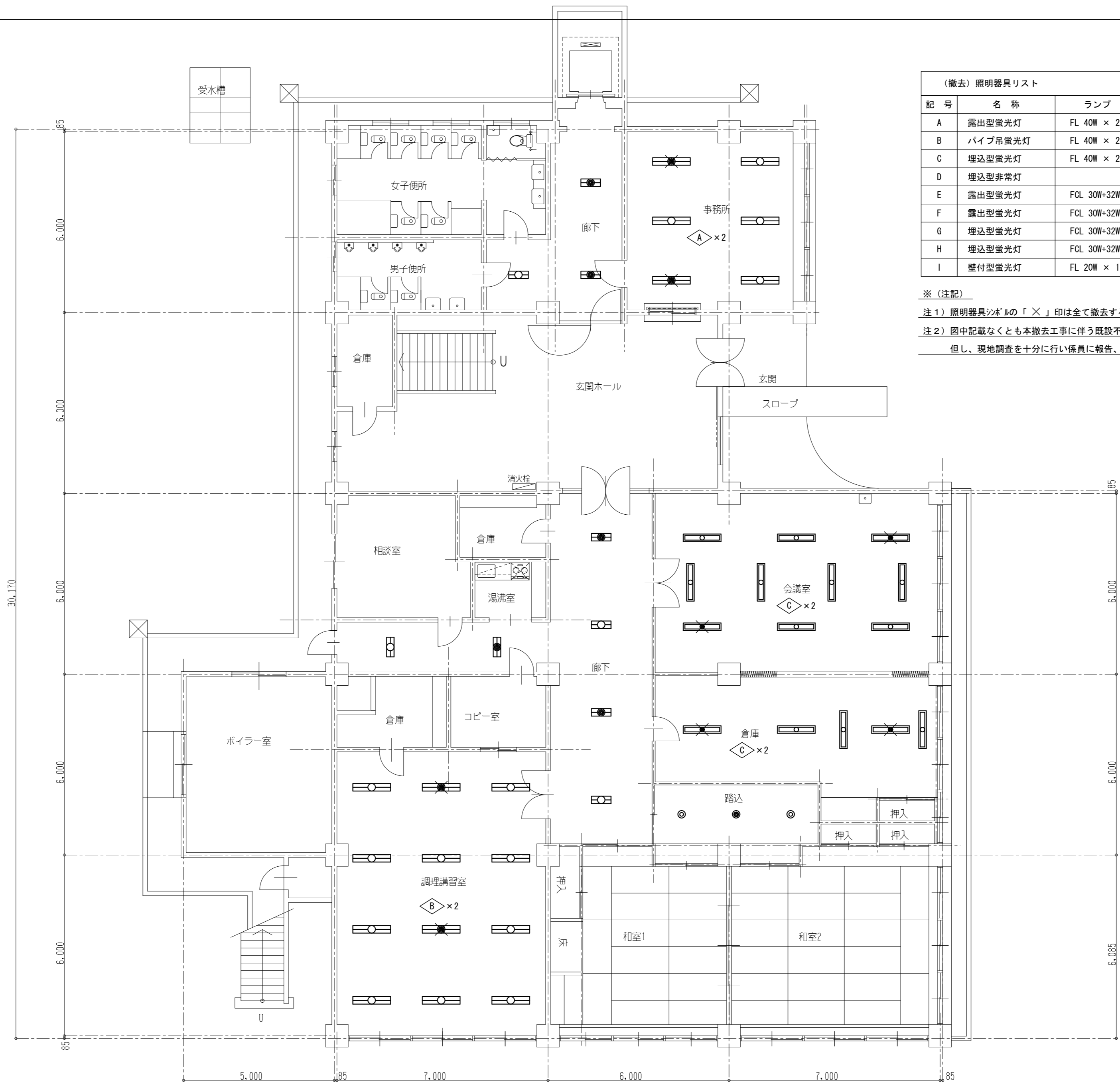
1:100 SCALE		SCALE		SCALE	
(改修) 非常照明設備 3階平面図					
DW.	CK.	NO.	E-10	DATE	25-08

設計・監理 一級建築士事務所
野中建築設計事務所
 1級建築士第147931号 野中健一
 〒622-0014 京都府南丹市園部町上本町南2-20
 TEL 0771-62-0288 FAX 0771-62-0408



R階平面図

平成25年度中央公民館改修工事 設計図				設計・監理	一級建築士事務所
1:100		SCALE	SCALE	野中建築設計事務所	
R階平面図				1級建築士第147931号 野中健一	
DW.	CK.	NO.	DATE	〒622-0014 京都府南丹市園部町上本町南2-20	
		E-11	25-08	TEL 0771-62-0288 FAX 0771-62-0408	



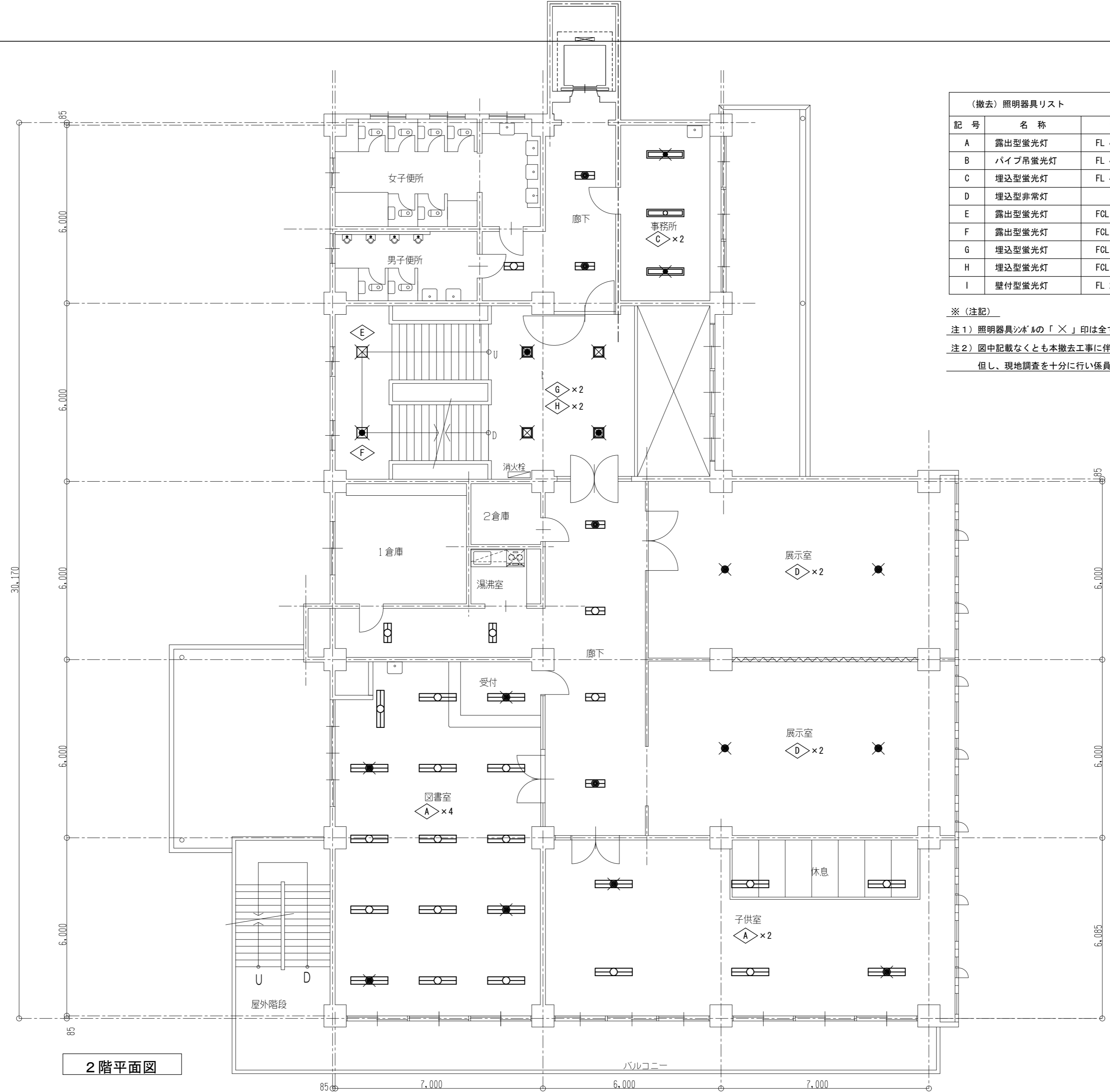
1階平面図

(撤去) 照明器具リスト			
記号	名称	ランプ	備考
A	露出型蛍光灯	FL 40W × 2	非常用併用(電源内蔵型)
B	パイプ吊蛍光灯	FL 40W × 2	"
C	埋込型蛍光灯	FL 40W × 2	"
D	埋込型非常灯		非常用(電源内蔵型)
E	露出型蛍光灯	FCL 30W+32W	
F	露出型蛍光灯	FCL 30W+32W	非常用併用(電源内蔵型)
G	埋込型蛍光灯	FCL 30W+32W	
H	埋込型蛍光灯	FCL 30W+32W	非常用併用(電源内蔵型)
I	壁付型蛍光灯	FL 20W × 1	"

※(注記)
 注1) 照明器具シボルの「X」印は全て撤去する。
 注2) 図中記載なくとも本撤去工事に伴う既設不要設備及び配管配線は、全て撤去する事。
 但し、現地調査を十分に行い係員に報告、協議の上撤去工事を決定とする。

平成25年度中央公民館改修工事 設計図			
1:100 SCALE		SCALE	
(現況・撤去) 非常照明設備 1階平面図			
DW.	CK.	NO.	DATE
		E-12	25-08

設計・監理 一般建築士事務所
野中建築設計事務所
 1級建築士第147931号 野中健一
 〒622-0014 京都府南丹市園部町上本町南2-20
 TEL 0771-62-0288 FAX 0771-62-0408

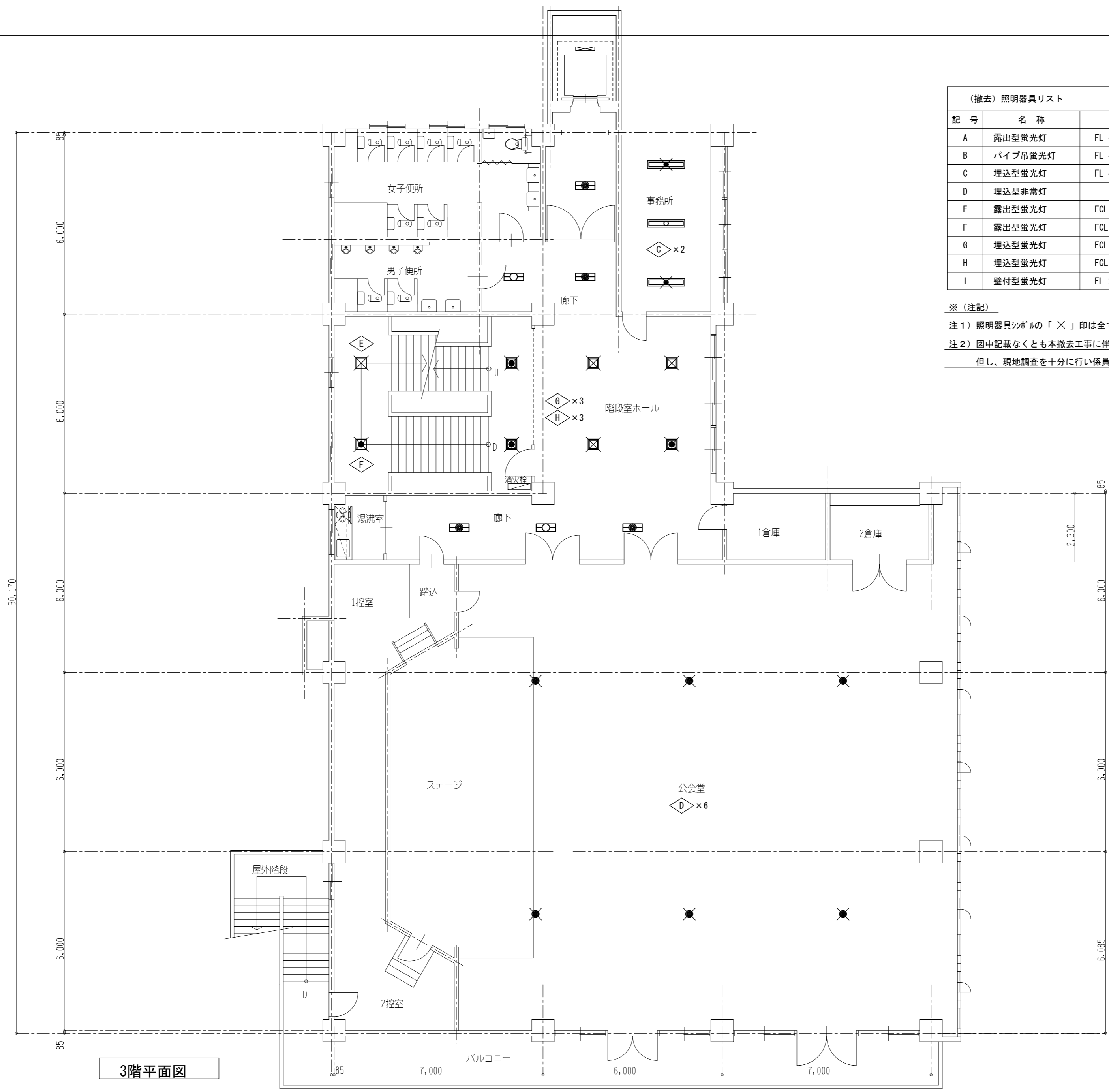


2階平面図

(撤去) 照明器具リスト			
記号	名称	ランプ	備考
A	露出型蛍光灯	FL 40W × 2	非常用併用(電源内蔵型)
B	パイプ吊蛍光灯	FL 40W × 2	〃
C	埋込型蛍光灯	FL 40W × 2	〃
D	埋込型非常灯		非常用(電源内蔵型)
E	露出型非常灯	FCL 30W+32W	
F	露出型蛍光灯	FCL 30W+32W	非常用併用(電源内蔵型)
G	埋込型蛍光灯	FCL 30W+32W	
H	埋込型蛍光灯	FCL 30W+32W	非常用併用(電源内蔵型)
I	壁付型蛍光灯	FL 20W × 1	〃

※(注記)
 注1) 照明器具シボルの「X」印は全て撤去する。
 注2) 図中記載なくとも本撤去工事に伴う既設不要設備及び配管配線は、全て撤去する事。
 但し、現地調査を十分に行い係員に報告、協議の上撤去工事を決定とする。

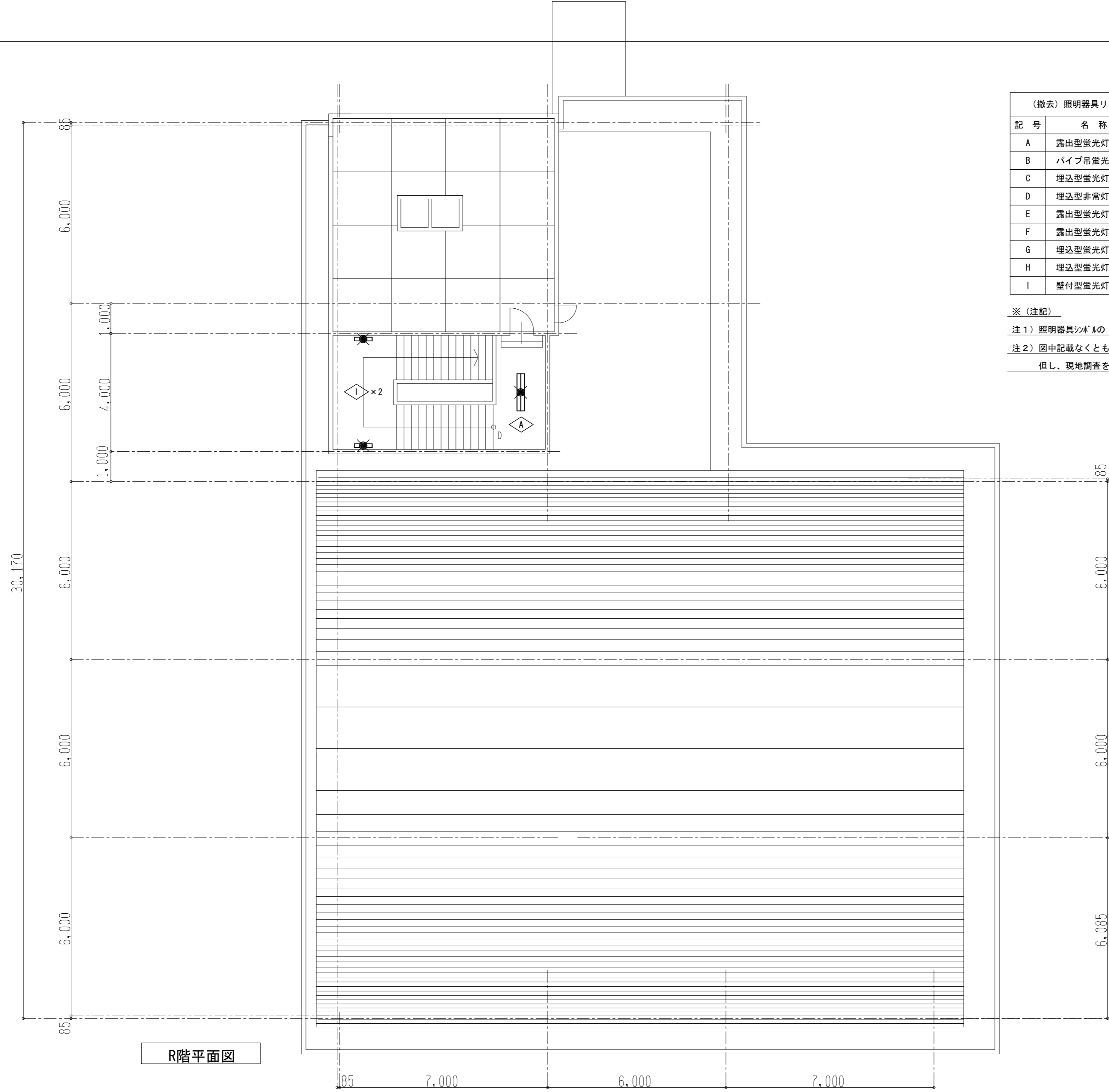
平成25年度中央公民館改修工事 設計図				設計・監理	一般建築士事務所
(現況・撤去) 非常照明設備 2階平面図				野中建築設計事務所	
1:100 SCALE				1級建築士第147931号 野中健一	
DW.	CK.	NO.	DATE	〒622-0014 京都府南丹市園部町上本町南2-20	
		E-13	25-08	TEL 0771-62-0288 FAX 0771-62-0408	



(撤去) 照明器具リスト			
記号	名称	ランプ	備考
A	露出型蛍光灯	FL 40W × 2	非常用併用(電源内蔵型)
B	パイプ吊蛍光灯	FL 40W × 2	"
C	埋込型蛍光灯	FL 40W × 2	"
D	埋込型非常灯		非常用(電源内蔵型)
E	露出型蛍光灯	FCL 30W+32W	
F	露出型蛍光灯	FCL 30W+32W	非常用併用(電源内蔵型)
G	埋込型蛍光灯	FCL 30W+32W	
H	埋込型蛍光灯	FCL 30W+32W	非常用併用(電源内蔵型)
I	壁付型蛍光灯	FL 20W × 1	"

※(注記)
 注1) 照明器具シボルの「X」印は全て撤去する。
 注2) 図中記載なくとも本撤去工事に伴う既設不要設備及び配管配線は、全て撤去する事。
 但し、現地調査を十分に行い係員に報告、協議の上撤去工事を決定とする。

平成25年度中央公民館改修工事 設計図				設計・監理	一級建築士事務所
1:100 SCALE		SCALE		野中建築設計事務所	
(現況・撤去) 非常照明設備 3階平面図					
DW.	CK.	NO.	DATE	〒622-0014 京都府南丹市園部町上本町南2-20	
		E-14	25-08	TEL 0771-62-0288 FAX 0771-62-0408	



(撤去) 照明器具リスト			
記号	名称	ランプ	備考
A	露出型蛍光灯	FL 40W × 2	非常用併用(電源内蔵型)
B	パイプ吊蛍光灯	FL 40W × 2	"
C	埋込型蛍光灯	FL 40W × 2	"
D	埋込型非常灯		非常用(電源内蔵型)
E	露出型蛍光灯	FCL 30W+32W	
F	露出型蛍光灯	FCL 30W+32W	非常用併用(電源内蔵型)
G	埋込型蛍光灯	FCL 30W+32W	
H	埋込型蛍光灯	FCL 30W+32W	非常用併用(電源内蔵型)
I	壁付型蛍光灯	FL 20W × 1	"

※(注記)

注1) 照明器具シボルの「×」印は全て撤去する。

注2) 図中記載なくとも本撤去工事に伴う既設不要設備及び配管配線は、全て撤去する事。

但し、現地調査を十分に行い係員に報告、協議の上撤去工事を決定とする。

R階平面図

平成25年度中央公民館改修工事 設計図

1=100 SCALE		SCALE		SCALE	
(現況・撤去) 非常照明設備 R階平面図					
DW.	CK.	NO.	E-15	DATE	25-08

設計・監理 一般建築士事務所
野中建築設計事務所
 1級建築士第147931号 野中健一
 〒622-0014 京都府南丹市園部町上本町南2-20
 TEL 0771-62-0288 FAX 0771-62-0408