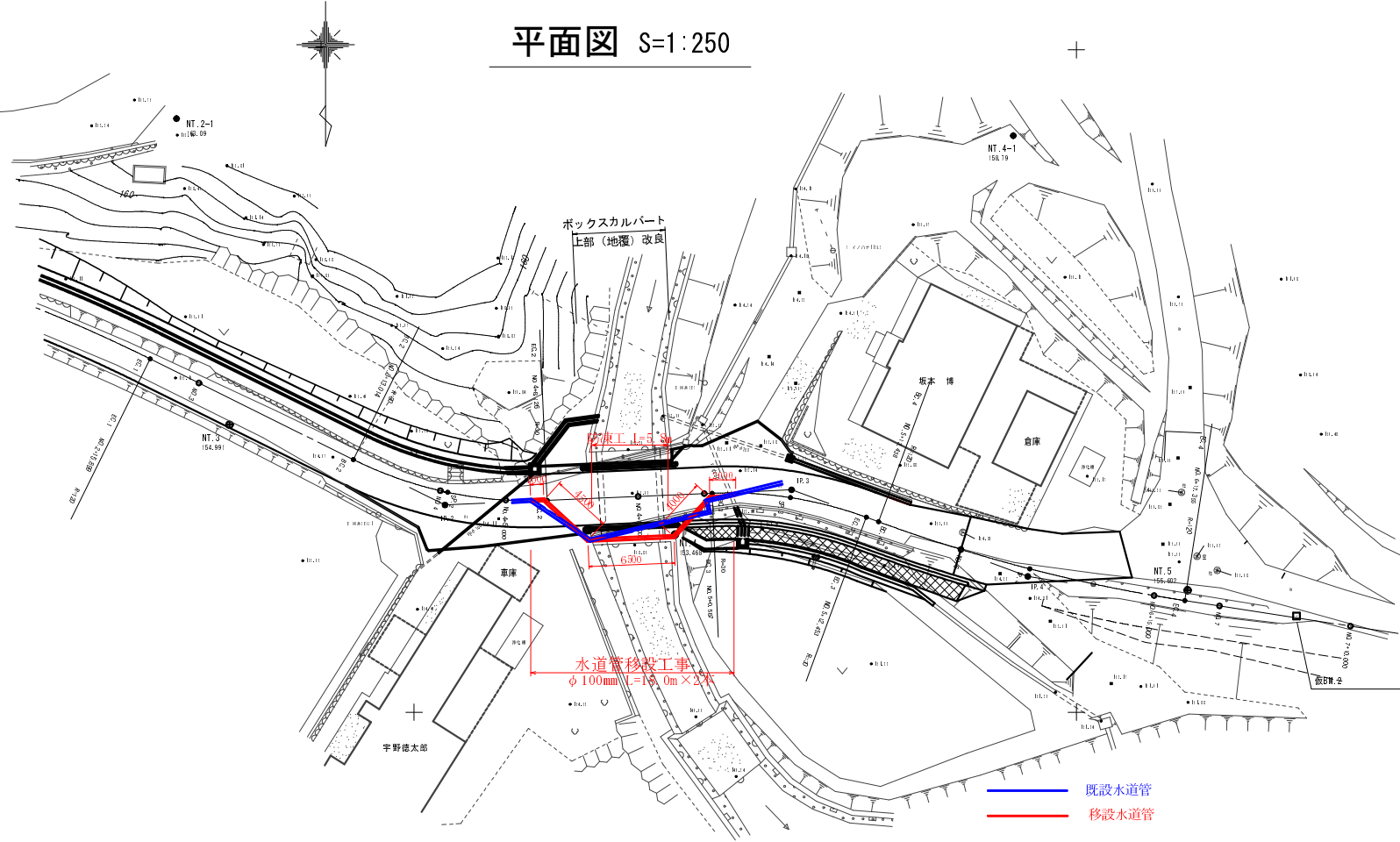


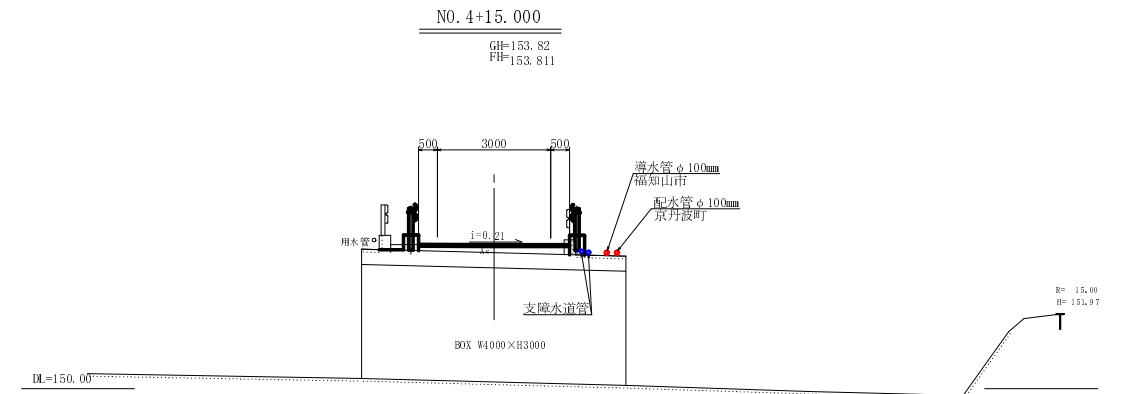
# 町道佐曾良線

船井郡京丹波町 猪鼻 地内

平面図 S=1:250

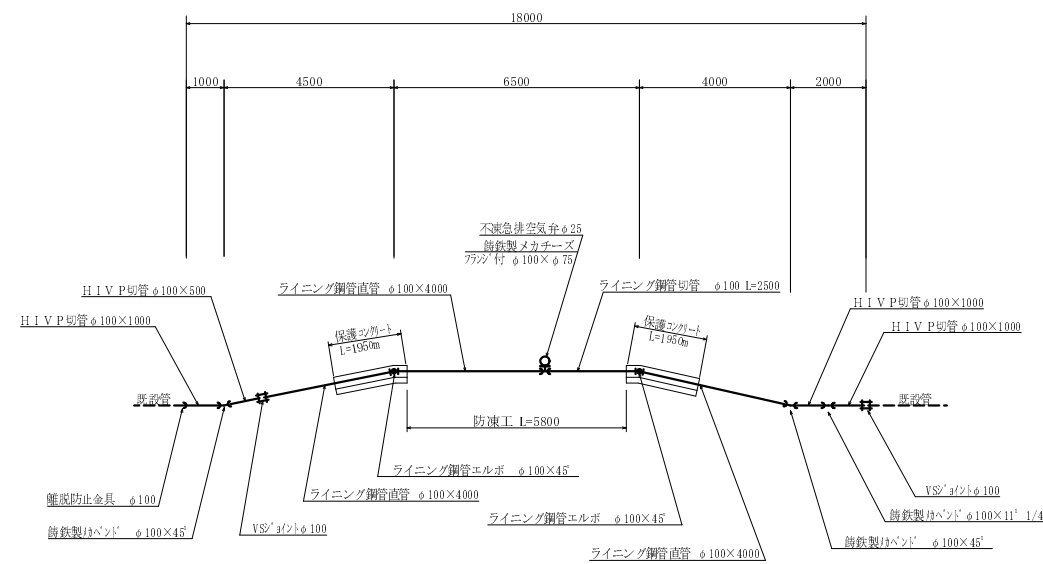


横断面図 S=1:100



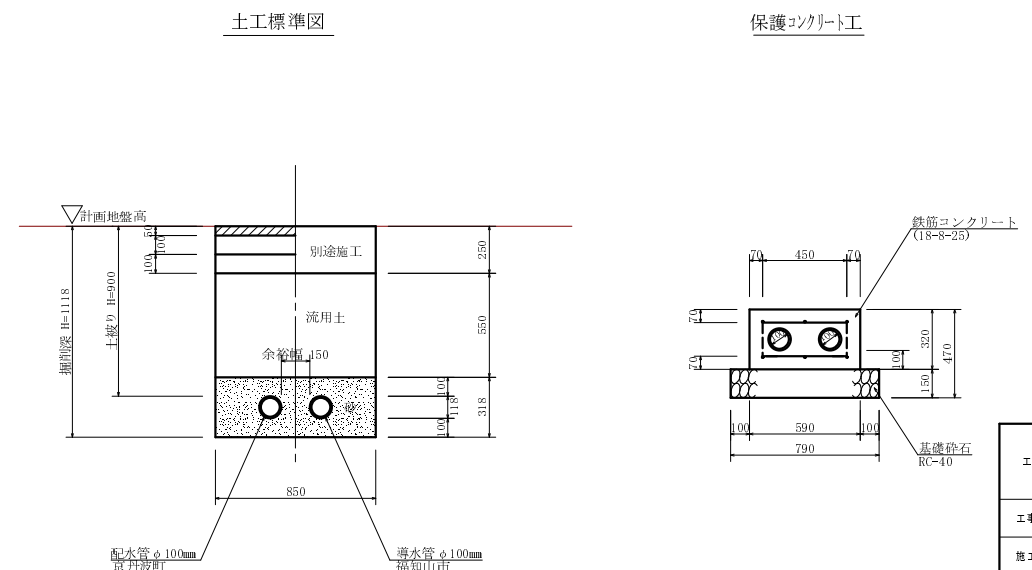
配管図 S=1:100

(配水管・導水管)



※ 配水管 (京丹波町) 導水管 (福知山市) は 2 本並列に同じ配管とする。

構造図 S=1:20



工事名	平成20年度 町道佐曾良線道路改良に伴う水道管移設工事
工事番号	20-A54W
施工箇所	船井郡京丹波町 猪鼻 地内
図面種類	図示
縮尺	図示
図面番号	全 1 葉之内 1