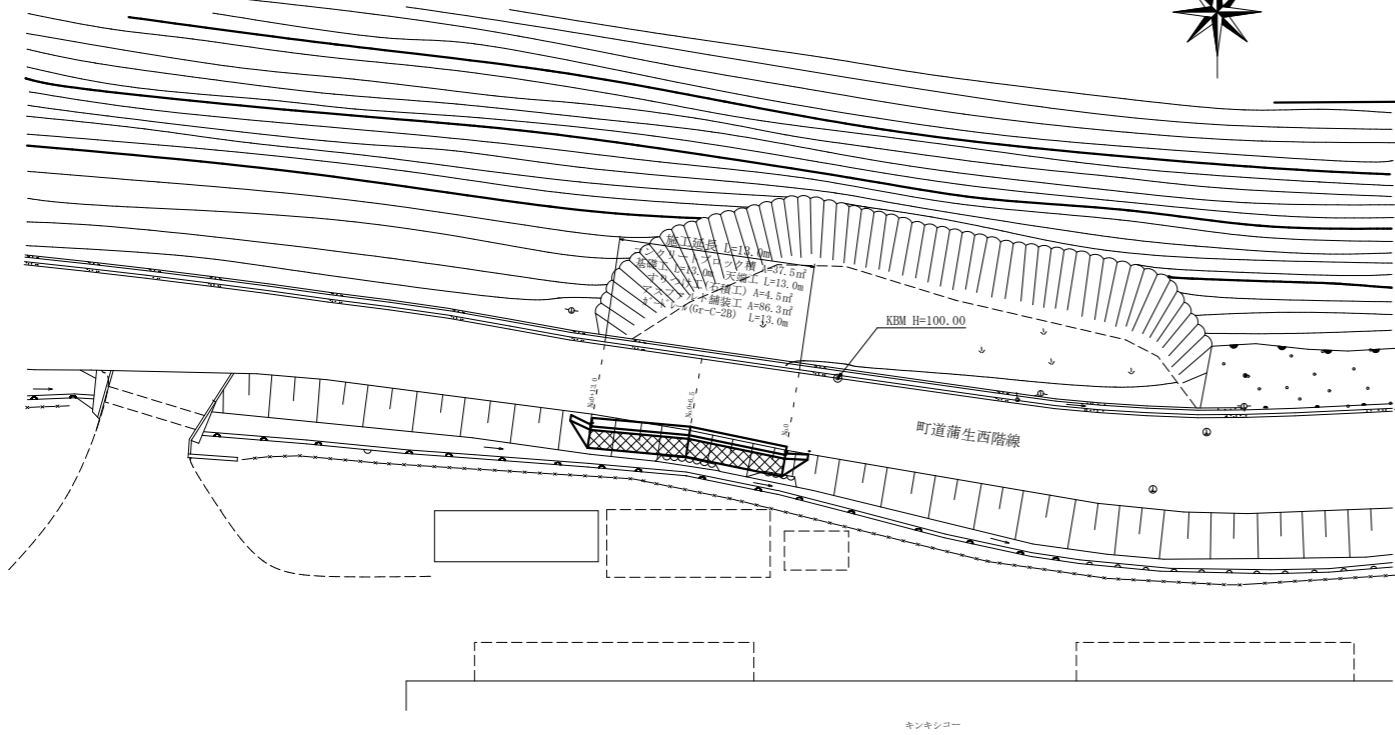


平面図

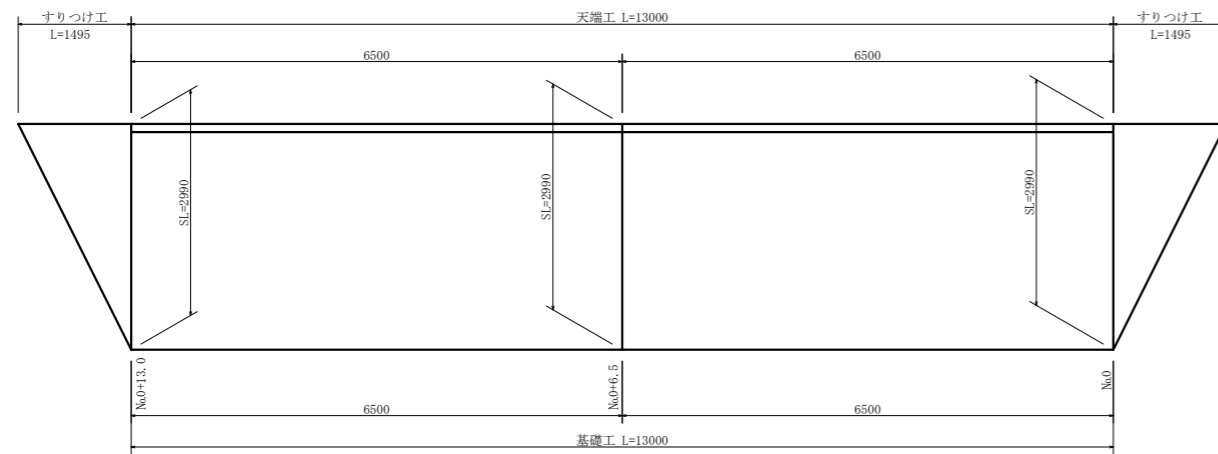
S=1:250



ブロック積工

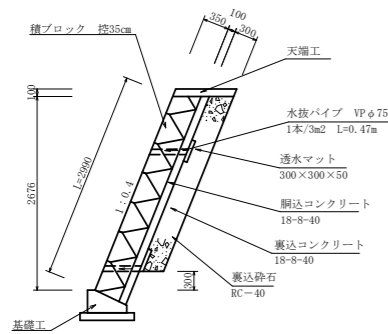
展開図

S=1:50



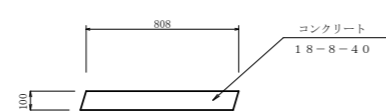
断面図

S=1:50



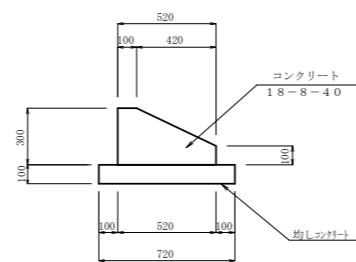
天端工

S=1:20



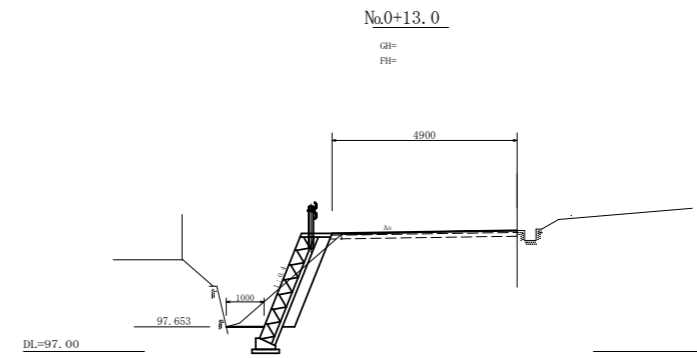
基礎工

S=1:20



横断図

S=1:100

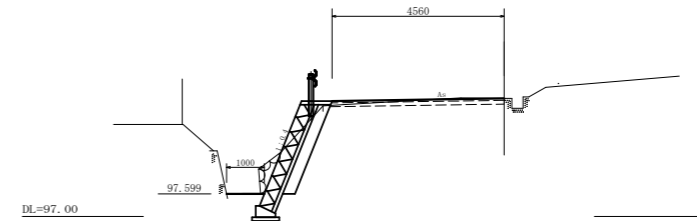


工種	単位	数量
掘削	m <sup>3</sup>	1.66
盛土	m <sup>3</sup>	-
床掘り	m <sup>3</sup>	0.83
埋戻し	m <sup>3</sup>	0.45
舗装工 (t=5cm)	m	4.90
舗装撤去	m	4.65

No.0+6.5

GH=

FH=

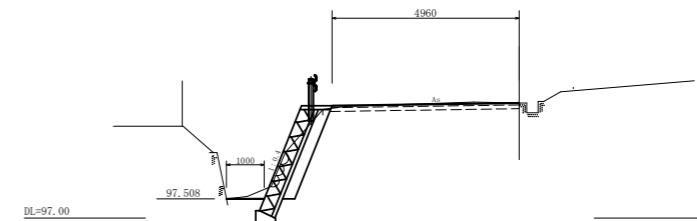


工種	単位	数量
掘削	m <sup>3</sup>	1.78
盛土	m <sup>3</sup>	-
床掘り	m <sup>3</sup>	0.86
埋戻し	m <sup>3</sup>	0.47
舗装工 (t=5cm)	m	4.56
舗装撤去	m	4.80

No.0

GH=

FH=



工種	単位	数量
掘削	m <sup>3</sup>	1.58
盛土	m <sup>3</sup>	-
床掘り	m <sup>3</sup>	0.85
埋戻し	m <sup>3</sup>	0.46
舗装工 (t=5cm)	m	4.96
舗装撤去	m	5.20

工種	平成	年度
起工番号	第 号	
路線名	町道蒲生西階線	
施工箇所	船井郡京丹波町高岡地内	
図面種類	図示	
縮尺	図示	
図面番号	全 葉之内	