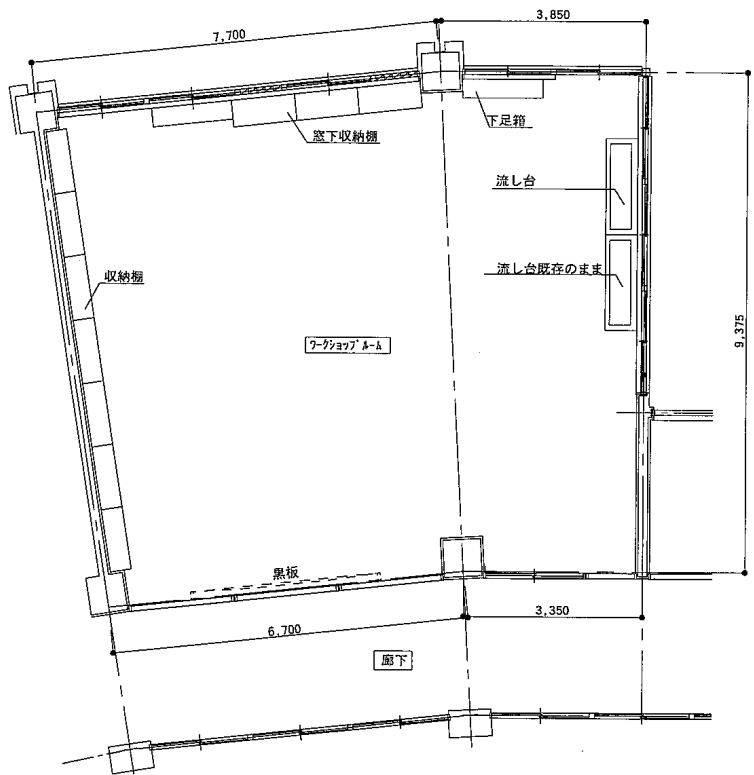
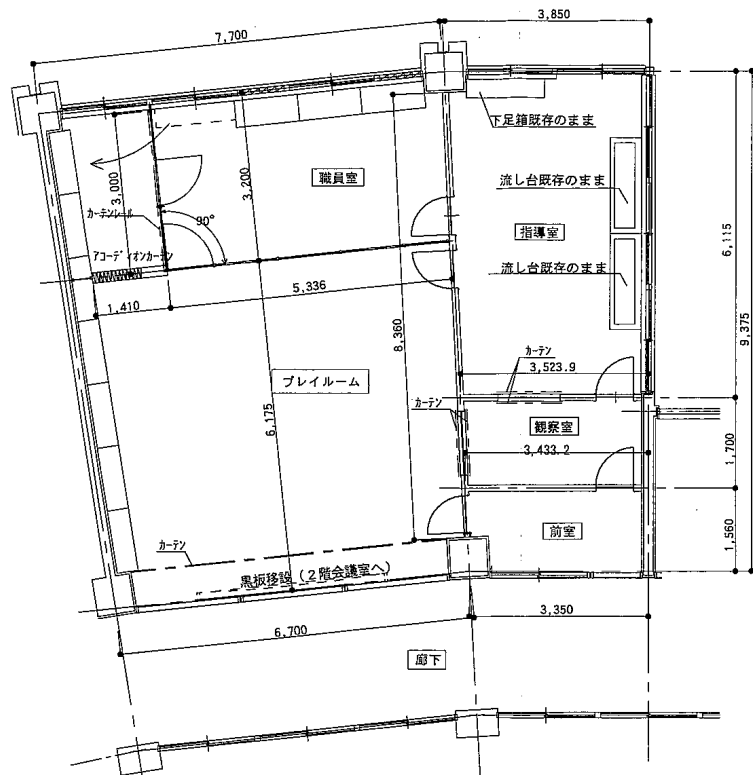


訂正		承諾	設計	担当	製図	縮尺	工事名称	丹波ひかり小学校特別支援教室改修工事	図面番号
						製作日	図面名称		
							配置図		1



現状図



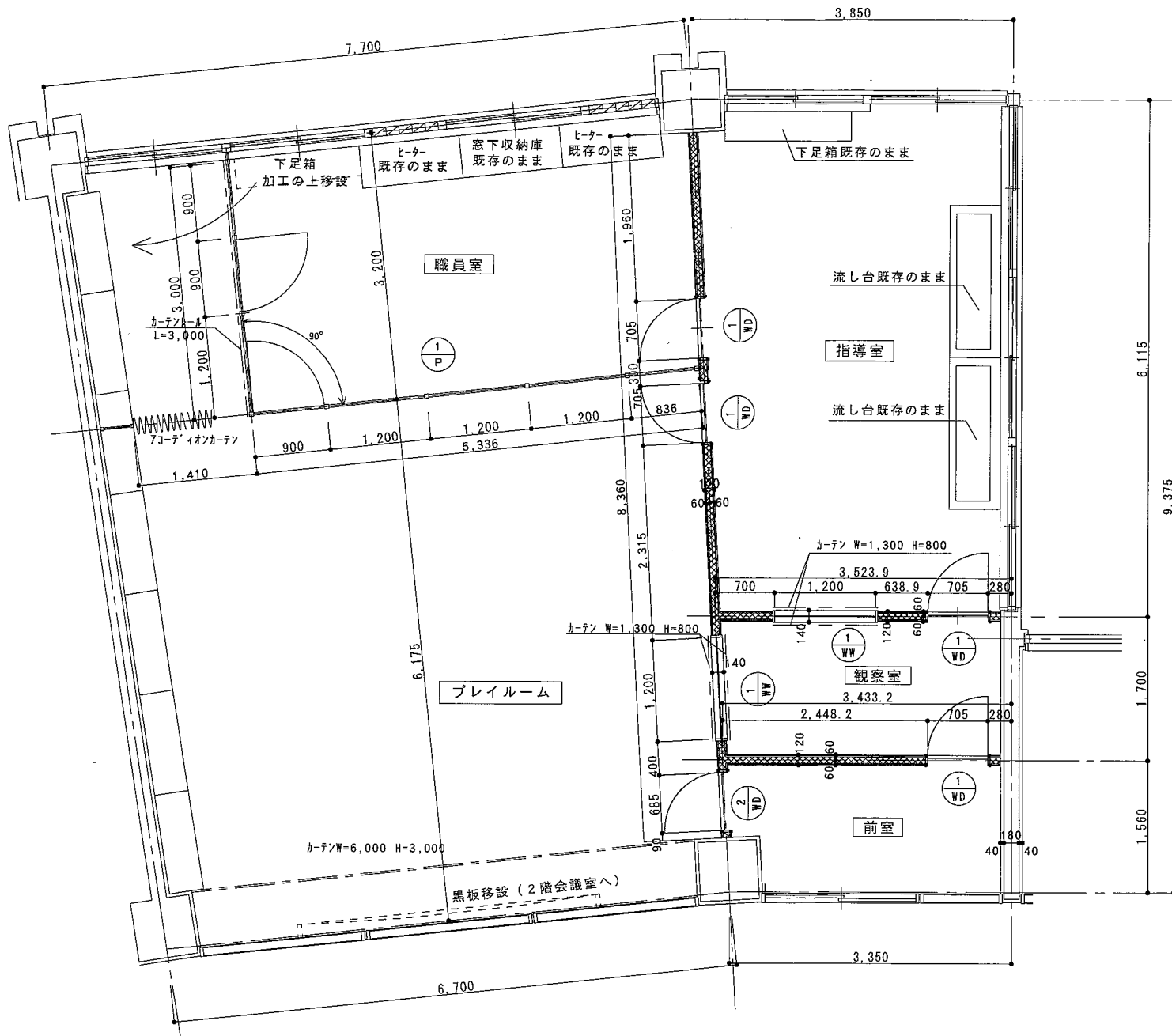
改修図

工事概要

仕上表

床	既存フローリングのまま
巾木	巾木 基材MDF
新設壁	LGS65下地の上せっこうボード12.5+9.5張り ビニルクロス貼り グラスウール24kg t=50mm充填

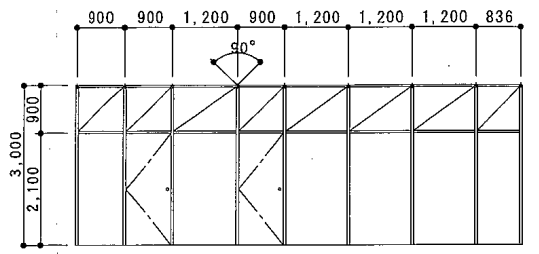
訂正		承諾	設計	担当	製図	縮尺	工事名称 丹波ひかり小学校特別支援教室改修工事	図面番号 2
						1:100		
						製作日		



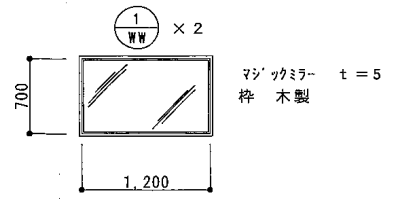
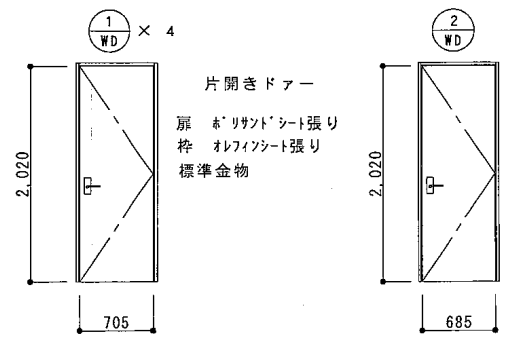
工事概要

仕上表

- 床: 既存フローリングのまま
- 巾木: 巾木 基材MDF
- 新設壁: LGS65下地のせつこうボード12.5+9.5張り
ビニールクロス貼り
グラスウール24kg t=50mm充填

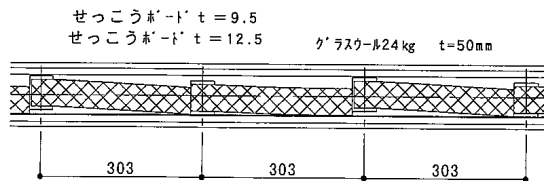
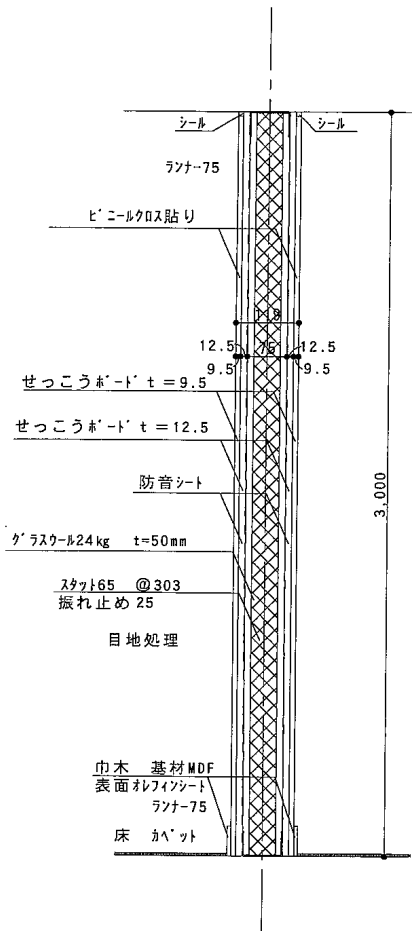


アルミスクッドタイプ ユニウォールライト (ニチエイ)
表面材: ホリステル化粧合板、50角7mmホースト

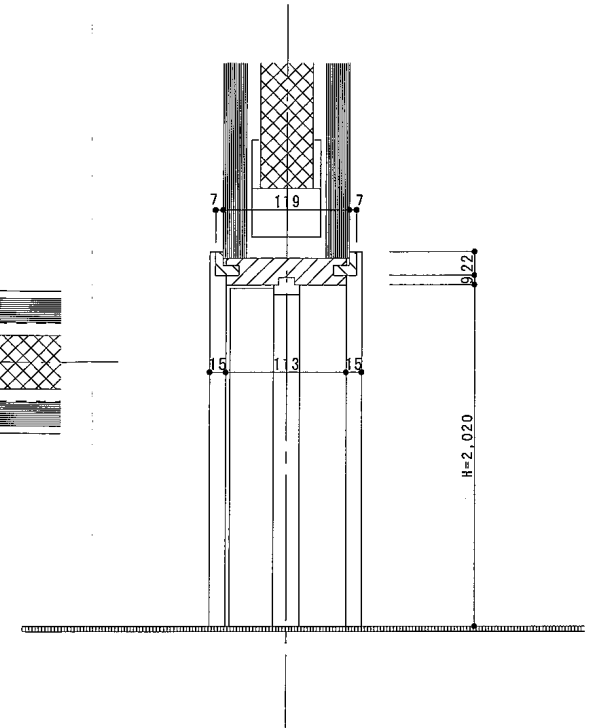
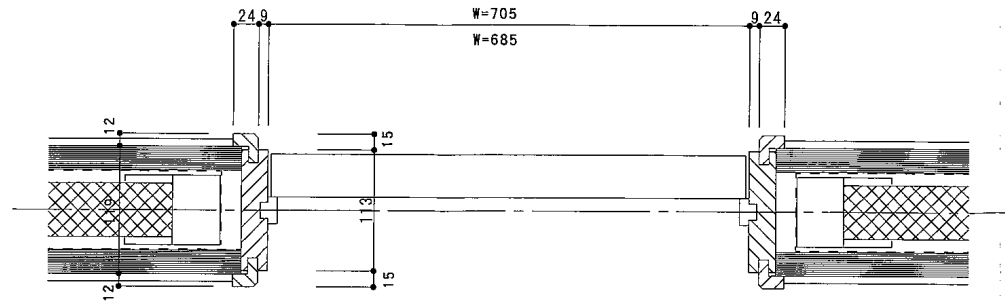


訂正	承諾	設計	担当	製図	縮尺	工事名称	図面番号
					1:50		
					製作日	図面名称	3
						平面詳細図	

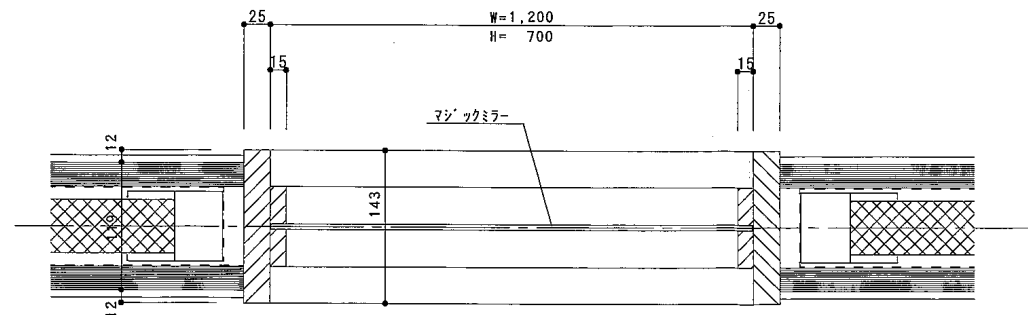
新設壁詳細図 1 / 10



木製ドア詳細図 1 / 5



木製窓詳細図 1 / 5



訂正

承諾 設計 担当 製図

縮尺 1:10
1:5
製作日

工事名称 丹波ひかり小学校特別支援教室改修工事
図面名称 部分詳細図

図面番号

4

