

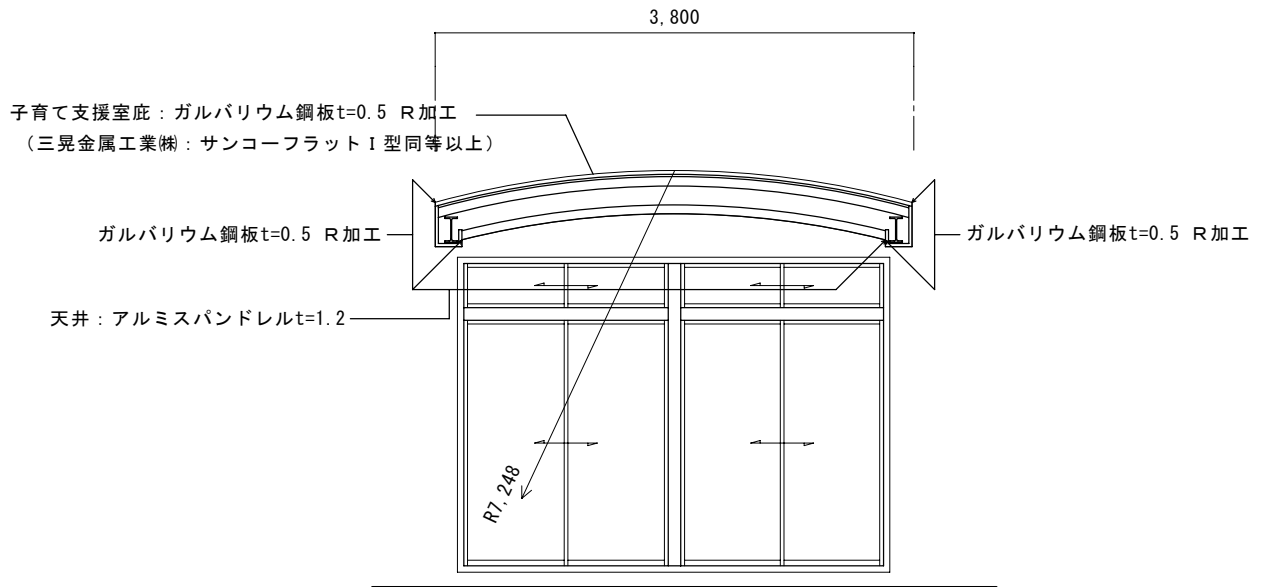
質問回答書

平成22年4月1日

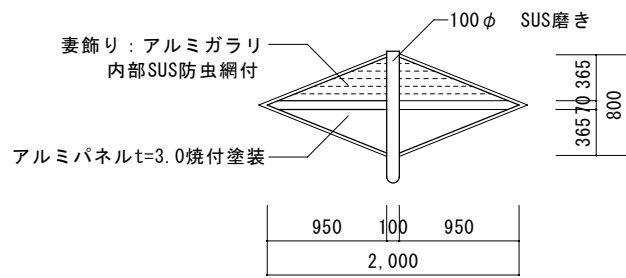
工事番号	21-A79C
工事名	平成21年度(繰越)(仮称)瑞穂保育所新築工事
工事場所	京都府船井郡京丹波町和田地内

No	質問箇所	質問内容	回答
1		参考数量表 木工事 16ページ 天井見切縁 30*30とありますが、樹種は杉と考えてよろしいでしょうか。	よろしいです。
2		参考数量表 木工事 16ページ 木製額縁とありますが、樹種は杉と考えてよろしいでしょうか。	メルサワです。
3		参考数量表にはありませんが、木製建具廻りの枠の樹種は吊元枠、水掛りの下枠及び敷居はひのき、その他は杉と考えてよろしいでしょうか。	よろしいです。
4		参考数量表 屋根樋工事18ページ 庇にアル加工とありますが、北立面図では真直ぐに描かれています。詳細をご指示下さい。	別紙参照
5		参考数量表 金属工事18ページ 妻飾り カラステンレスとありますが詳細が見当たりません。詳細をご指示下さい。	別紙参照

(4)



(5)



S = 1 : 60