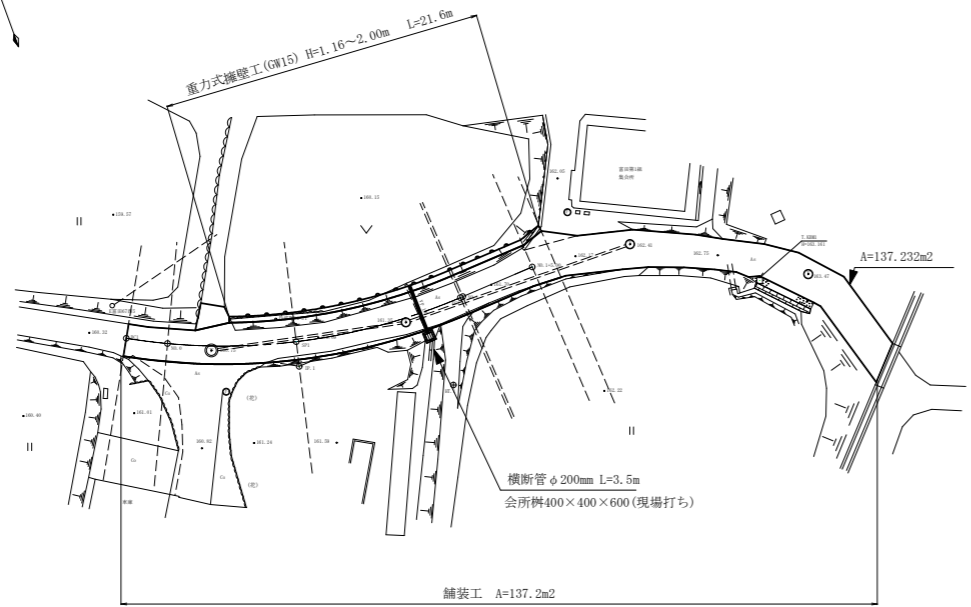
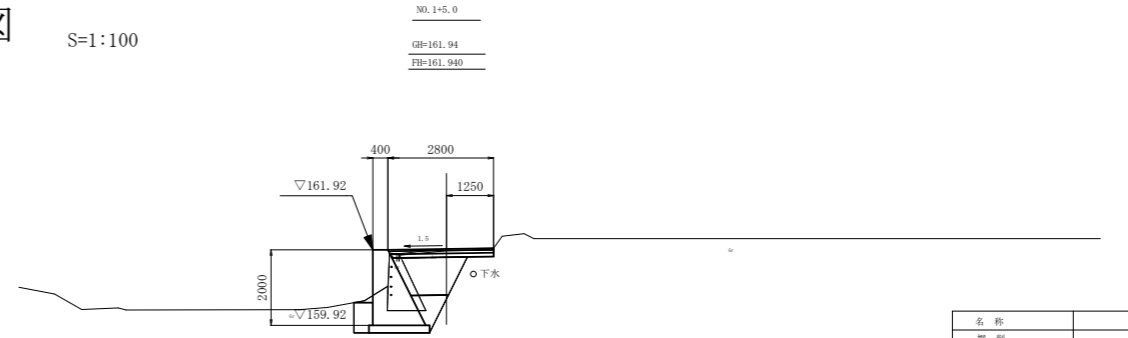


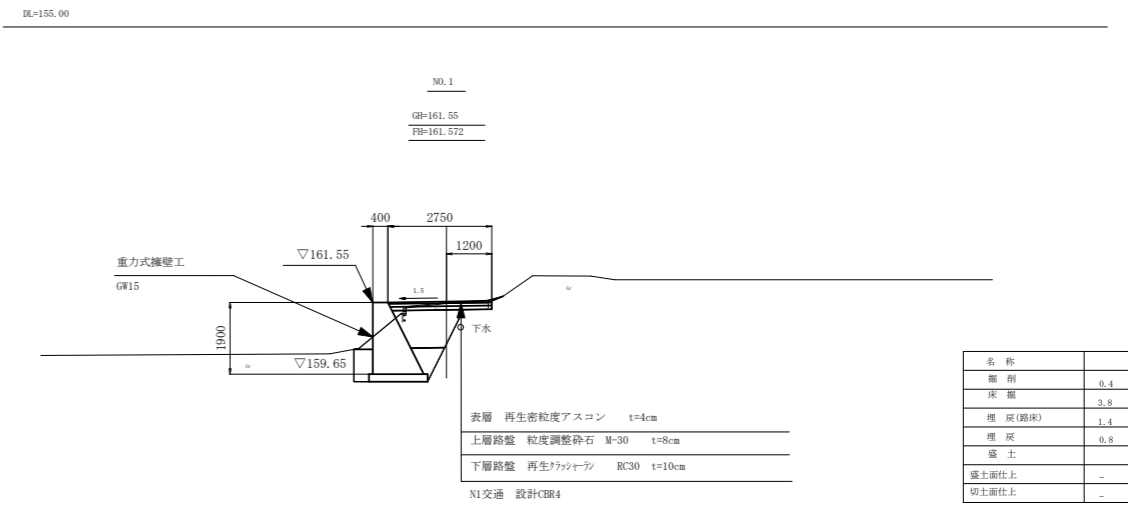
平面図 S=1:250



横断面 S=1:100



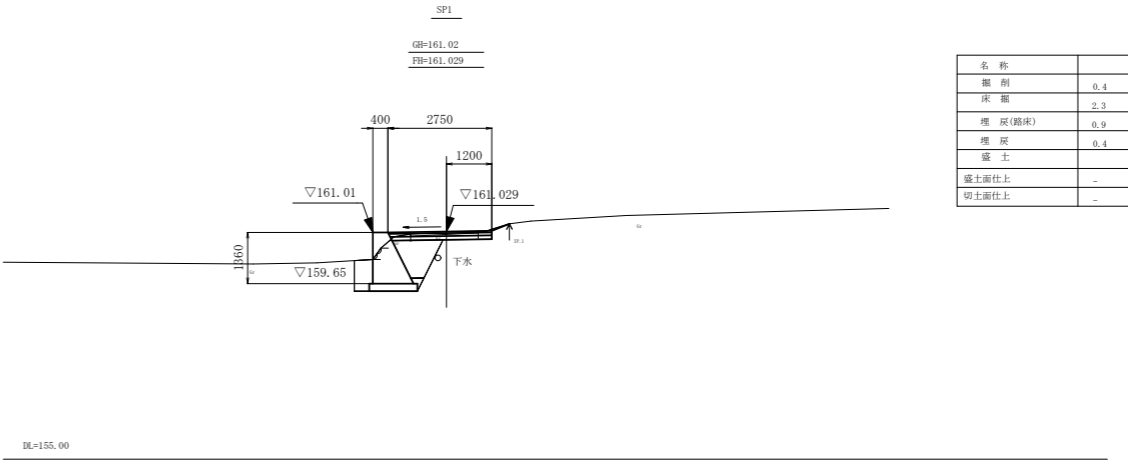
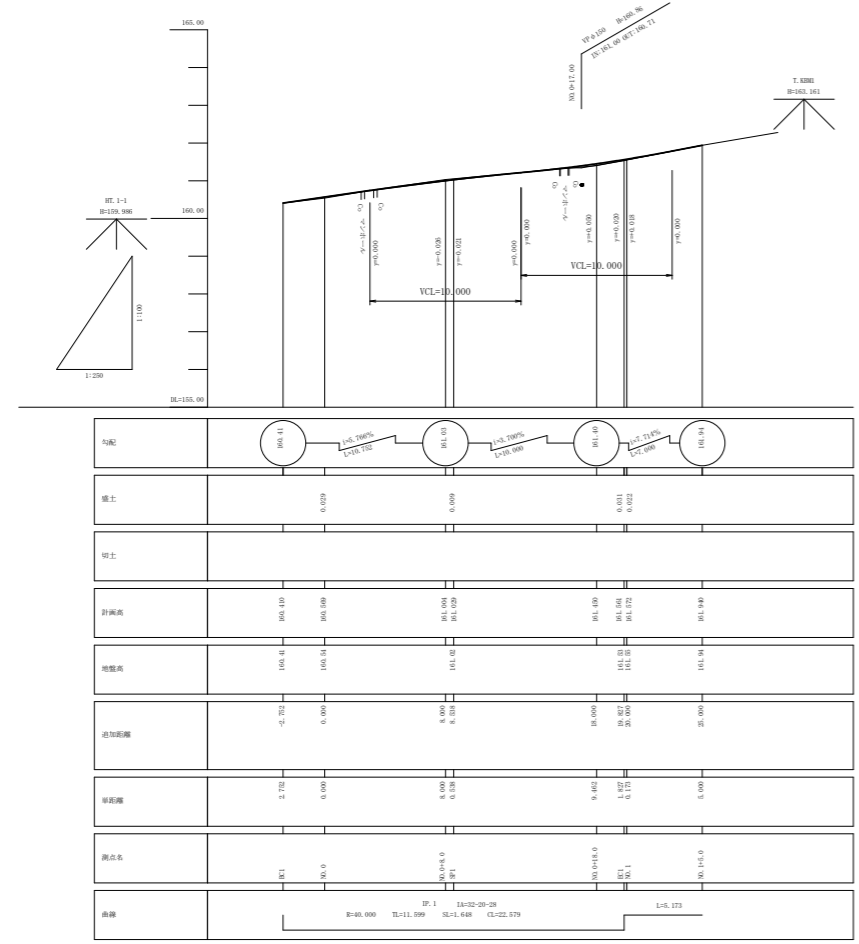
名称	
層厚	0.4
床厚	3.1
埋戻(路床)	1.5
埋戻	0.9
盛土	-
盛土面仕上	-
切土面仕上	-



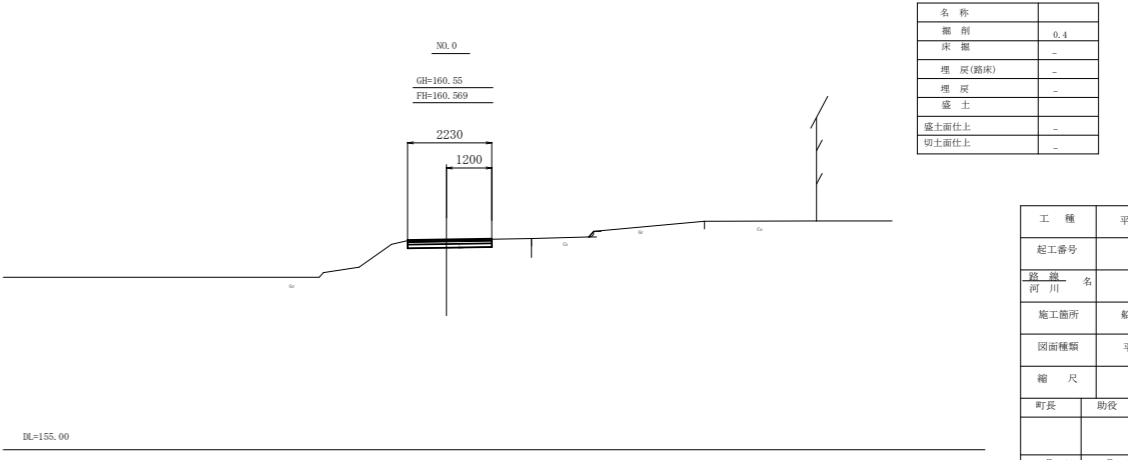
表層	再生密粒度アスコン	t=4cm
上層路盤	粒度調整砕石 M-30	t=8cm
下層路盤	再生ナリツァーレン RC30	t=10cm

名称	
層厚	0.4
床厚	3.8
埋戻(路床)	1.4
埋戻	0.8
盛土	-
盛土面仕上	-
切土面仕上	-

縦断面図



名称	
層厚	0.4
床厚	2.3
埋戻(路床)	0.9
埋戻	0.4
盛土	-
盛土面仕上	-
切土面仕上	-



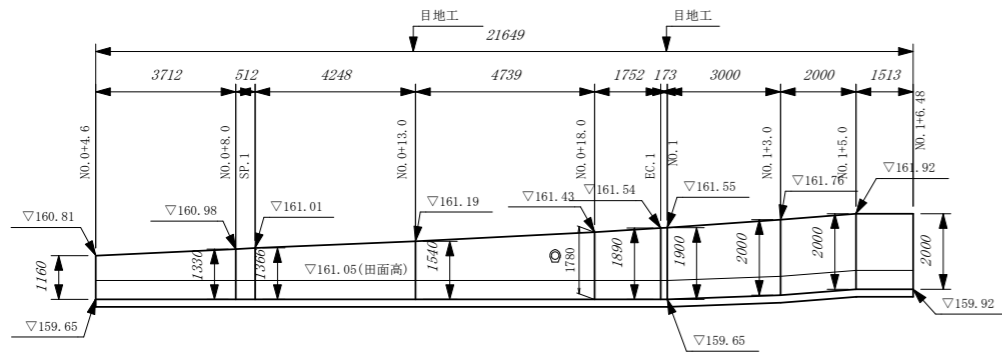
名称	
層厚	0.4
床厚	-
埋戻(路床)	-
埋戻	-
盛土	-
盛土面仕上	-
切土面仕上	-

工種	平成	年度	工事
起工番号	第 号		
路線名	町道富田荒木線		
施工箇所	船井郡京丹波町富田 地内		
図面種類	平面図・縦断面図・横断面図		
縮尺	図示		
町長	助役	課長	設計
月日	月日	月日	月日
図面番号	3 葉之内 1		

構造図

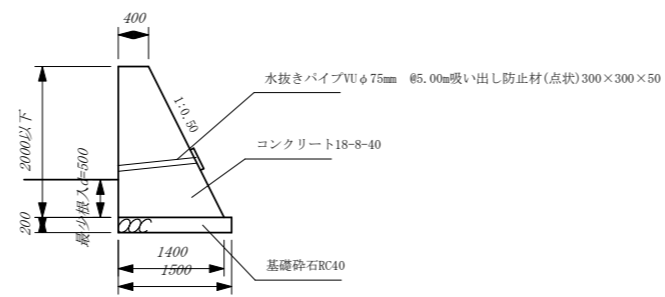
重力式擁壁展開図

S=1:100



重力式擁壁工 (GW15)

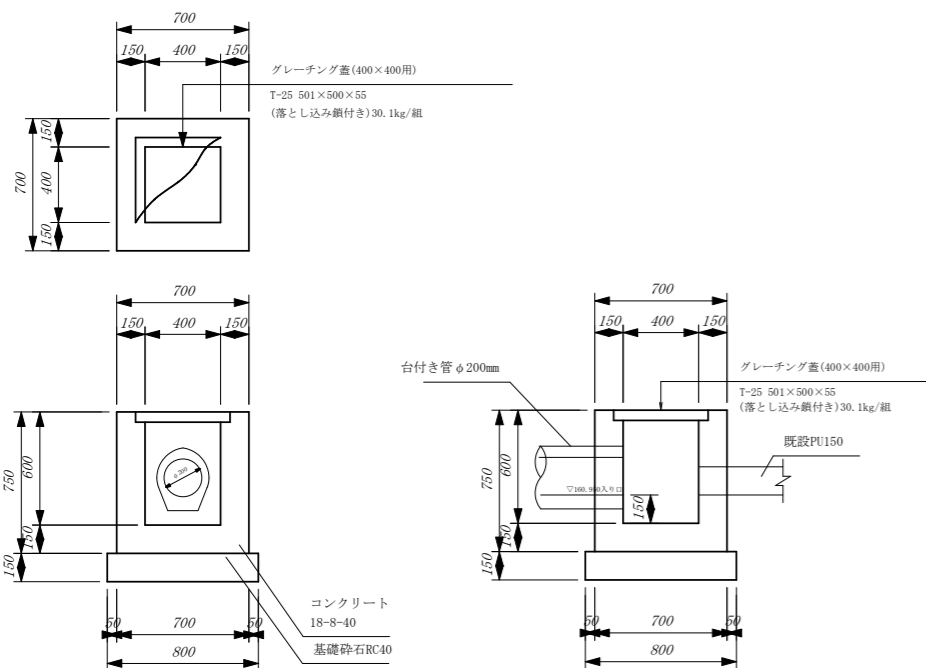
S=1:50



排水工

会所柵工

S=1/20

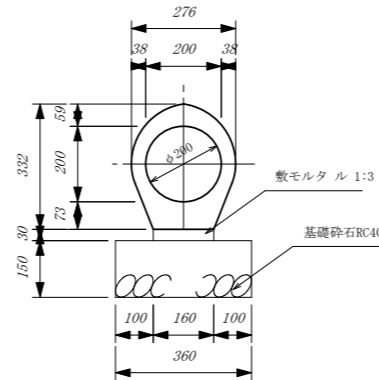


管渠工 $\phi 200$

台付管D200

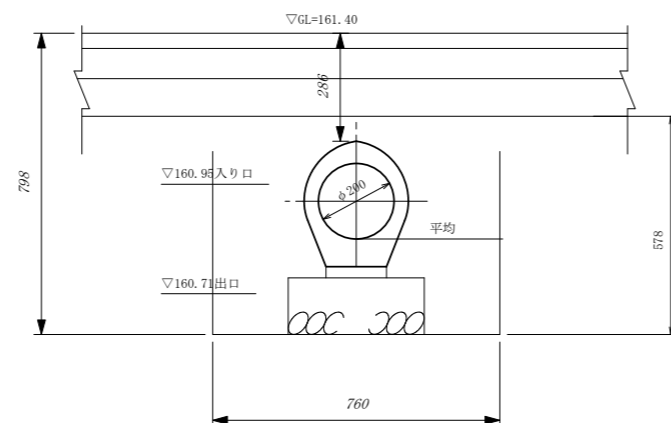
L=1000

S=1:10



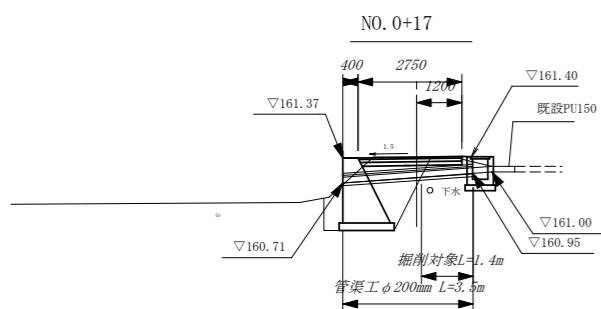
掘削定規図

S=1:10



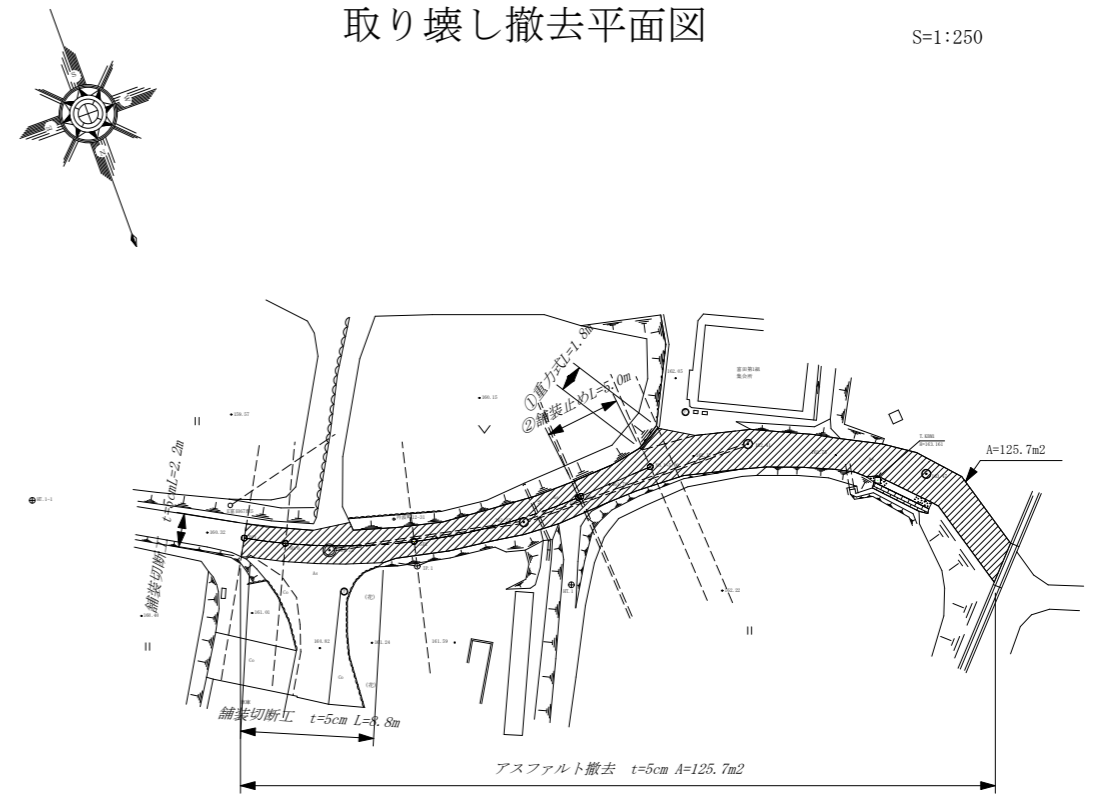
横断工縦断図

S=1:100



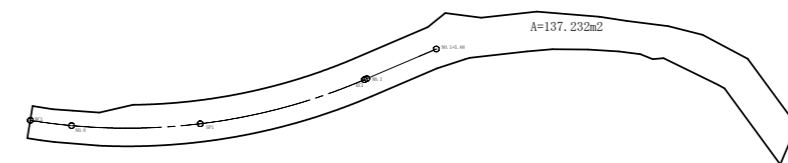
取り壊し撤去平面図

S=1:250

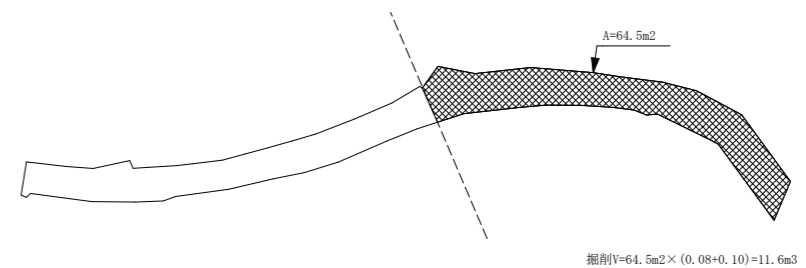


舗装平面図

S=1:250



横断無い箇所の土工根拠

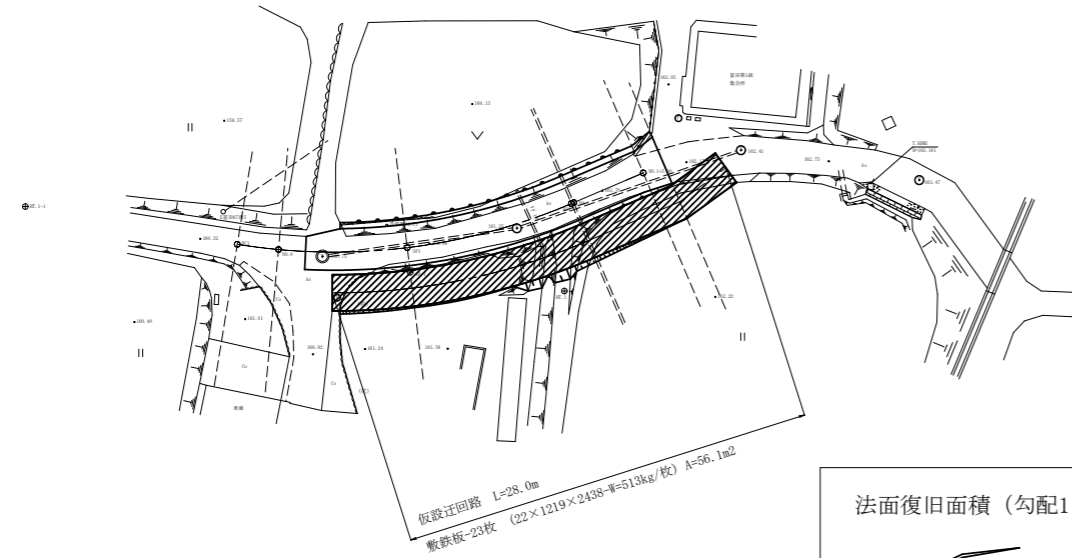
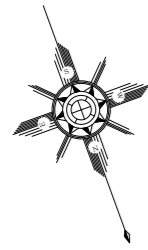


工種	平成	年度	工事
起工番号	第 号		
路線名	町道富田荒木線		
施工箇所	船井郡京丹波町富田 地内		
図面種類	構造図		
縮尺	図示		
町長	助役	課長	設計 製図
月日	月日	月日	月日
図面番号	3 葉之内 2		

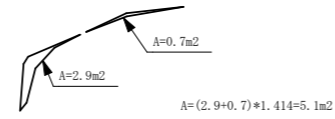
仮設計画図

平面図

S=1:250



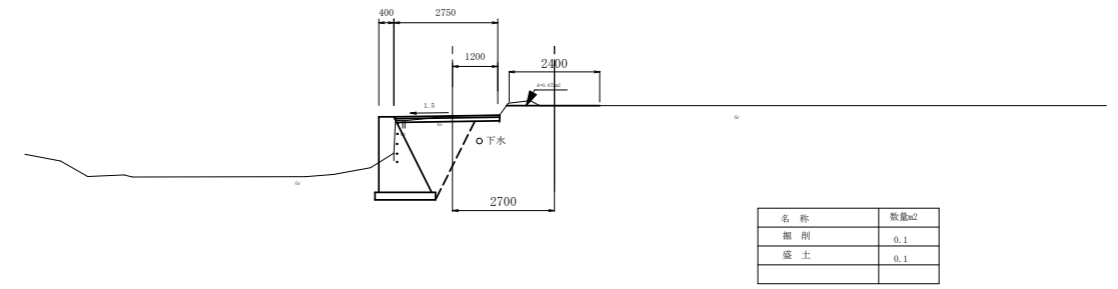
法面復旧面積 (勾配1:1.0)



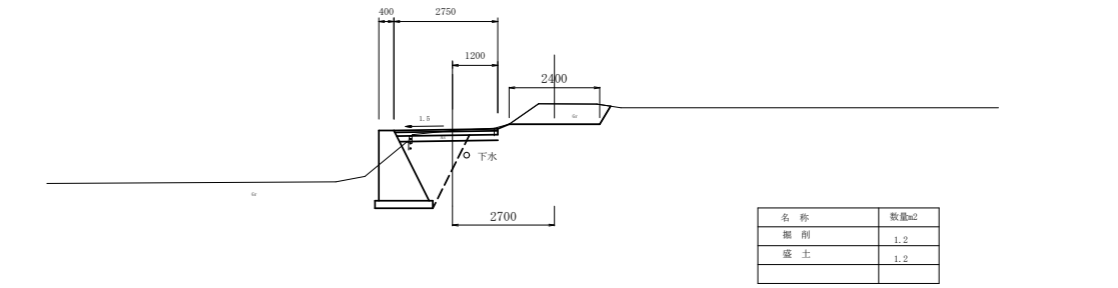
横断面図

S=1:100

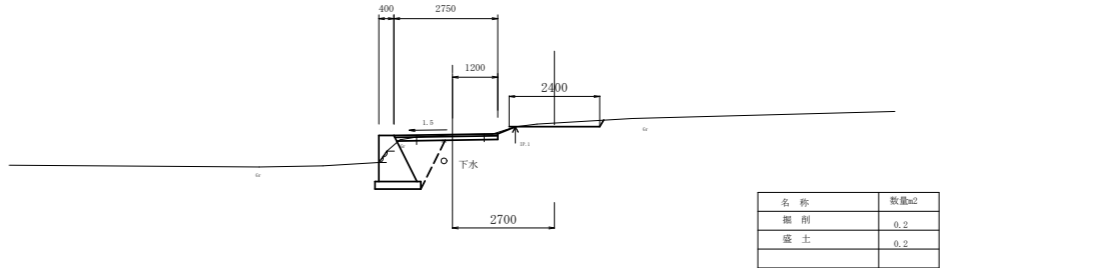
NO.1+5.0
GH=161.94
FH=161.940



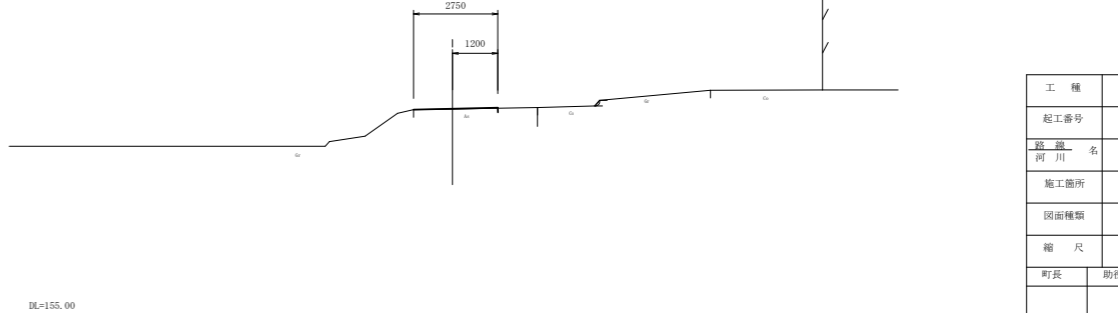
NO.1
GH=161.55
FH=161.572



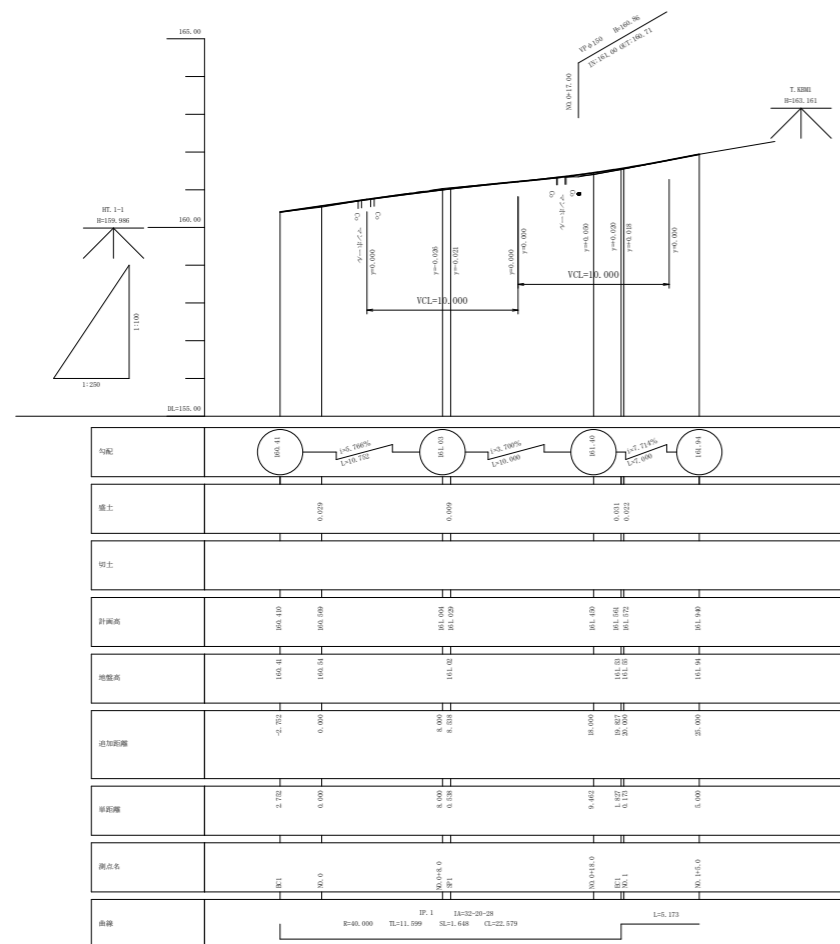
SP1
GH=161.02
FH=161.029



NO.0
GH=160.55
FH=160.569



縦断面図



工種	平成	年度	工事
起工番号	第 号		
路線名	町道富田荒木線		
施工箇所	船井郡京丹波町富田 地内		
図面種類	仮設計画図		
縮尺	図示		
町長	助役	課長	設計
月日	月日	月日	月日
図面番号	3 葉之内 3		