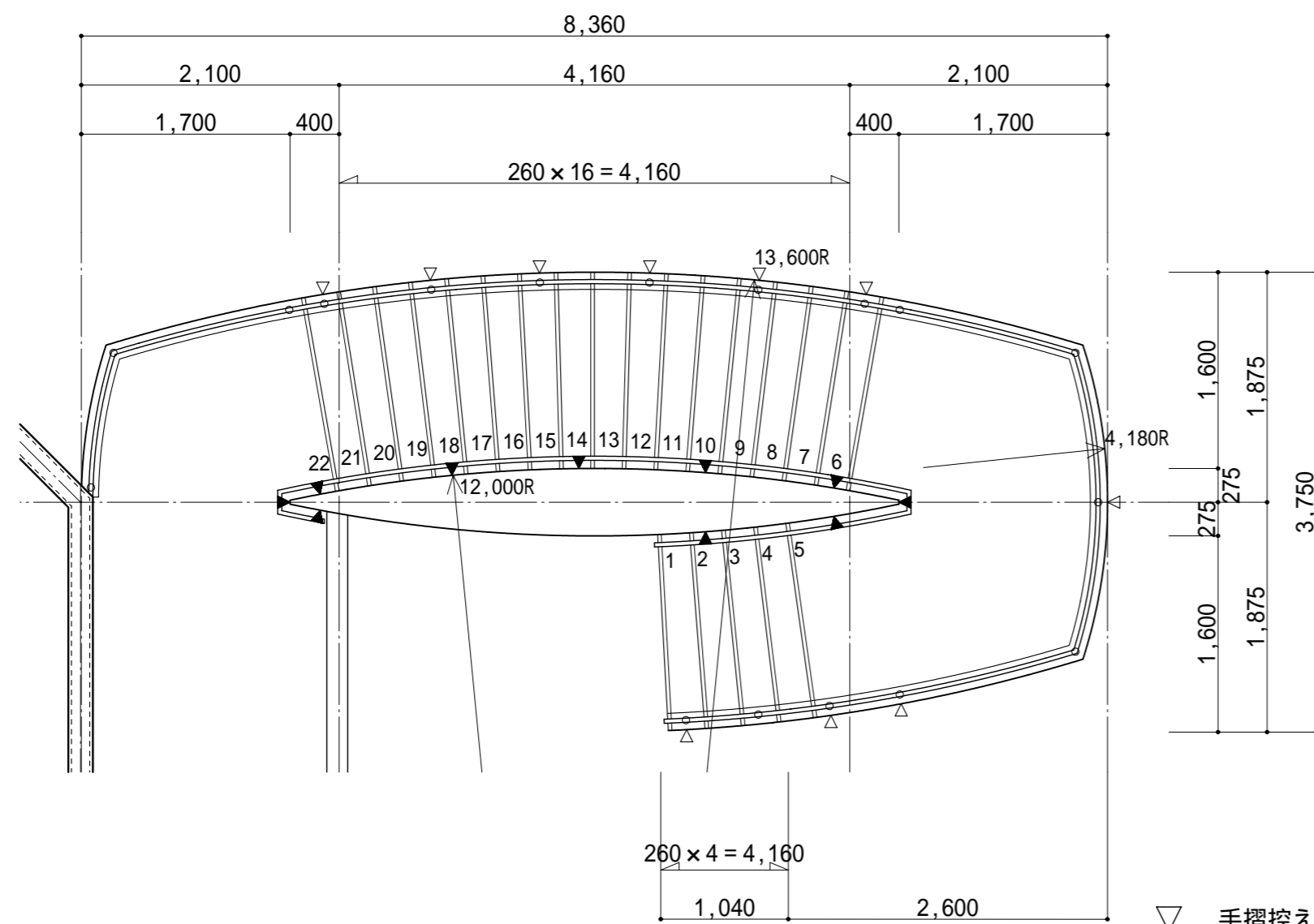
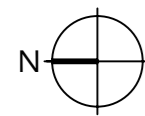


和知ふれあいセンター屋外階段手摺改修工事 設計図

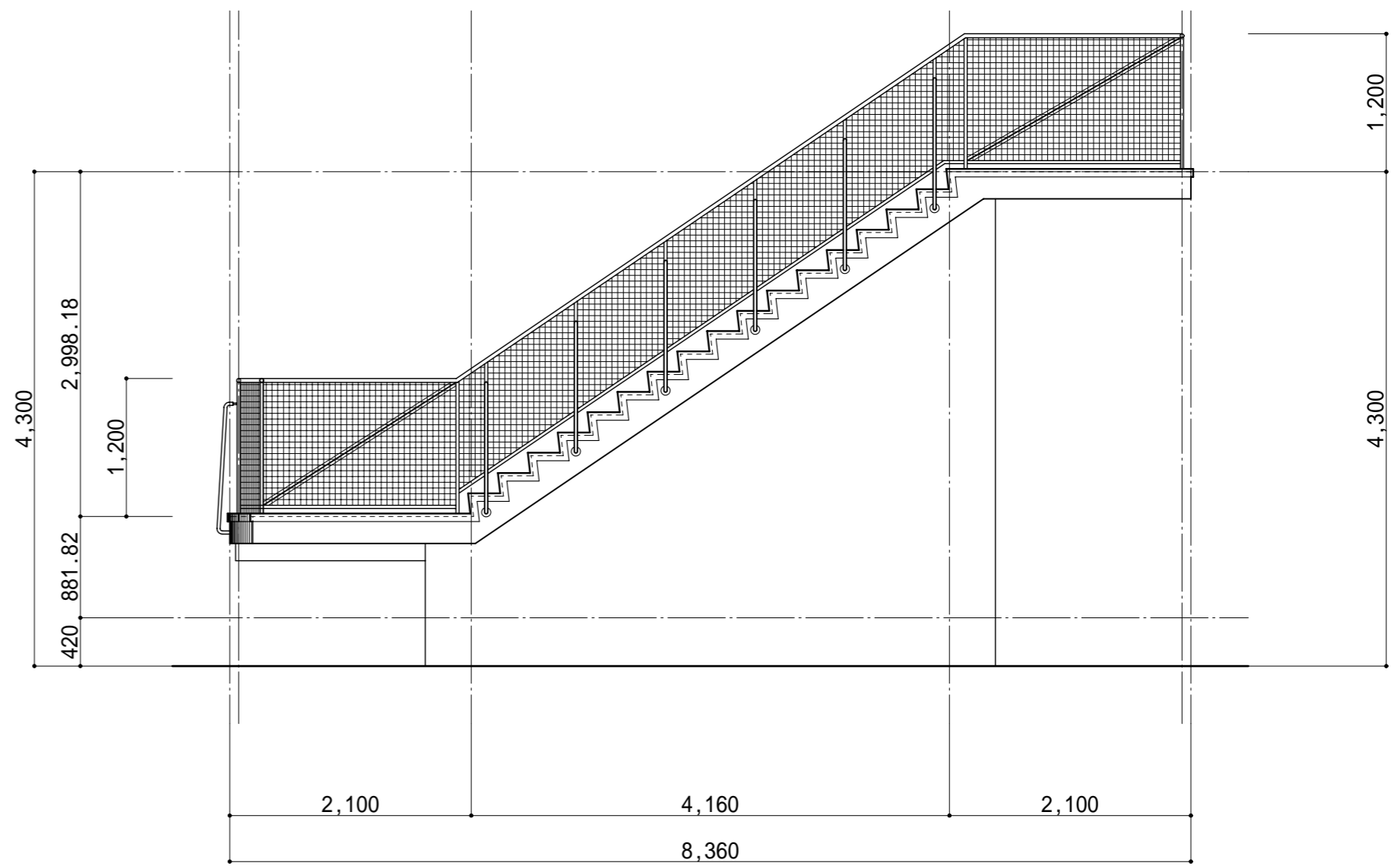
COA

有限会社 コア建築事務所

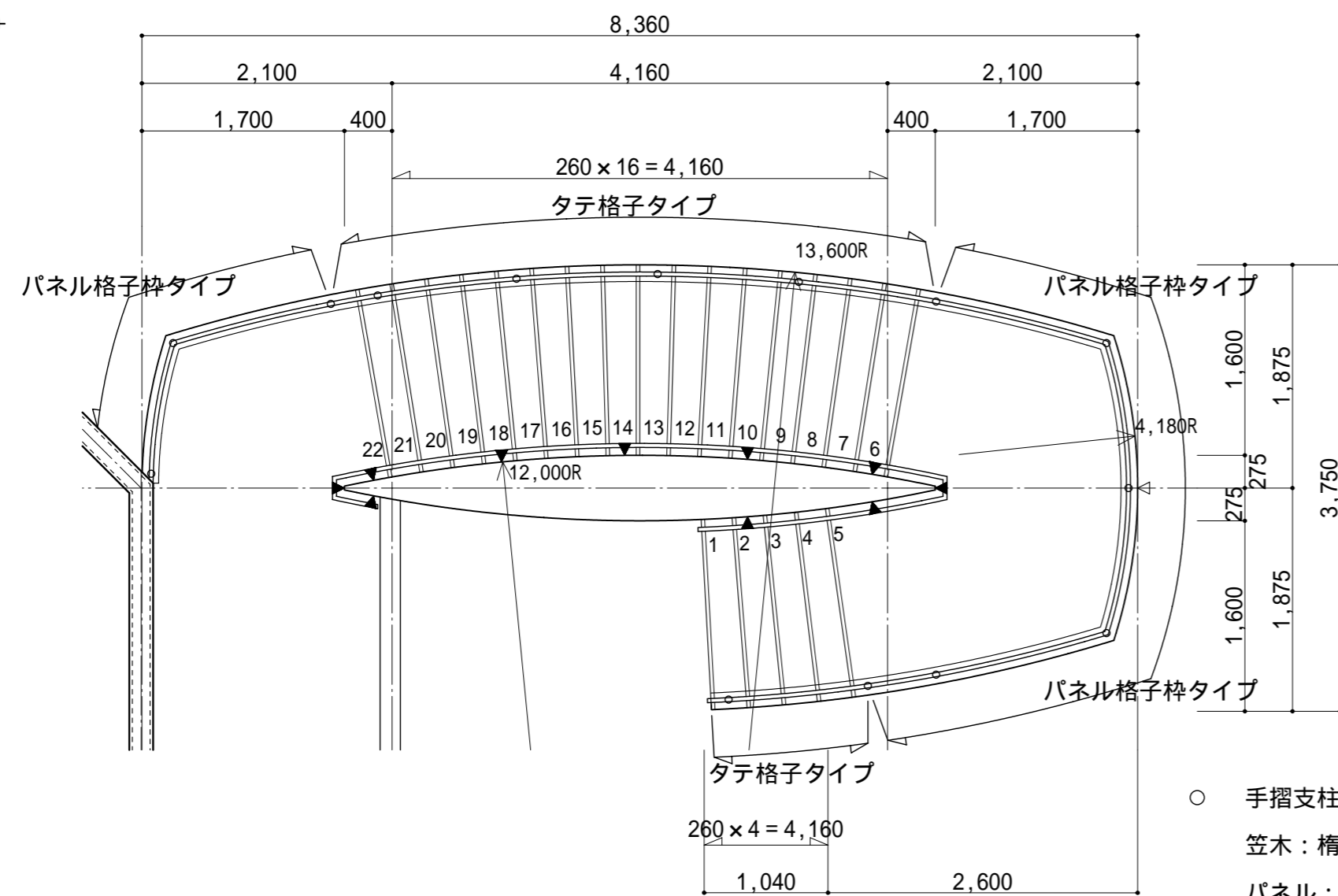
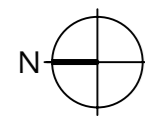


既存階段 平面図

- ▽ 手摺控え柱位置を示す
- 手摺柱位置を示す
- ▼ 壁付手摺 ブラケット位置を示す

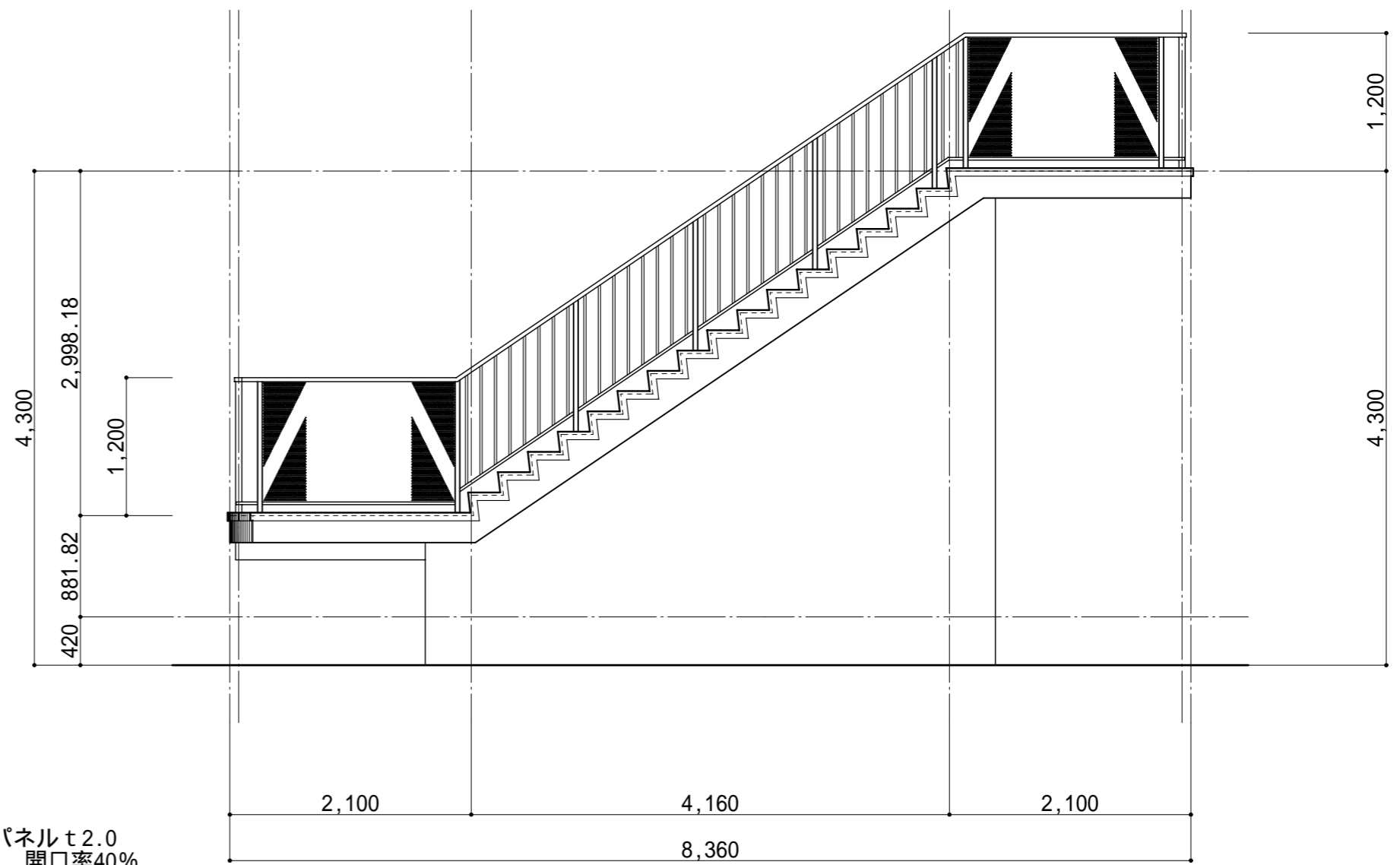


既存階段 東立面図



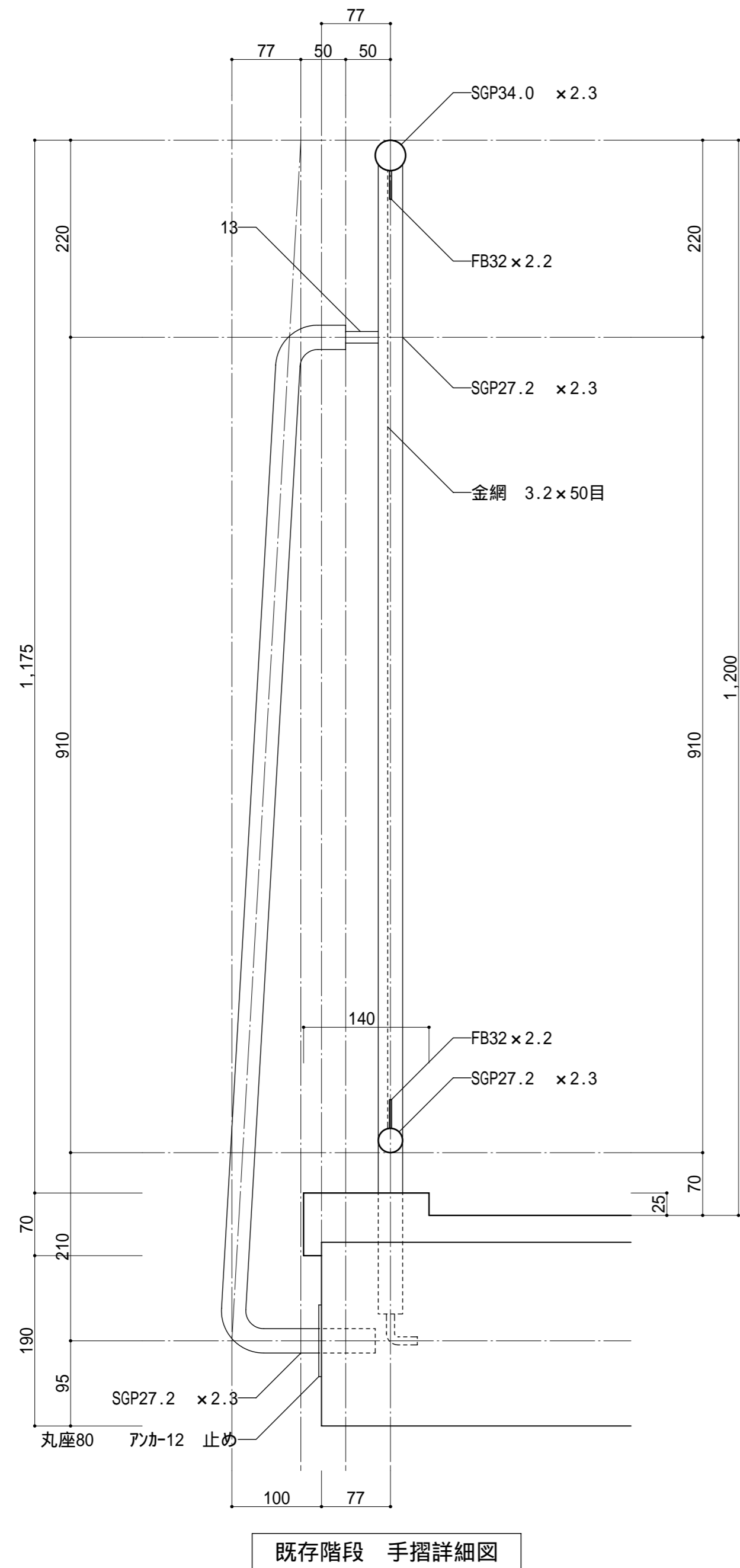
新設手摺 平面図

- 手摺支柱位置を示す
笠木：楕円手摺とする
パネル：アルミバンチングパネル t2.0
60°千鳥 孔径8 @12P 開口率40%
- ▼ 壁付手摺 ブラケット位置を示す

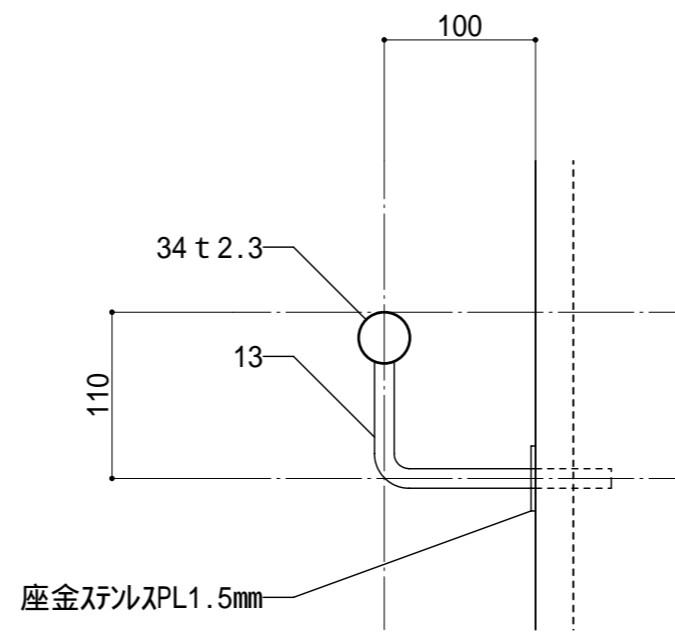


新設手摺 東立面図

TITLE	和知ふれあいセンター屋外階段手摺改修 工事設計図	DATE	10 11	有限会社 コア建築事務所	NO.	3
NAME	平面図 立面図	SCALE	1/50		CHECK	PLAN

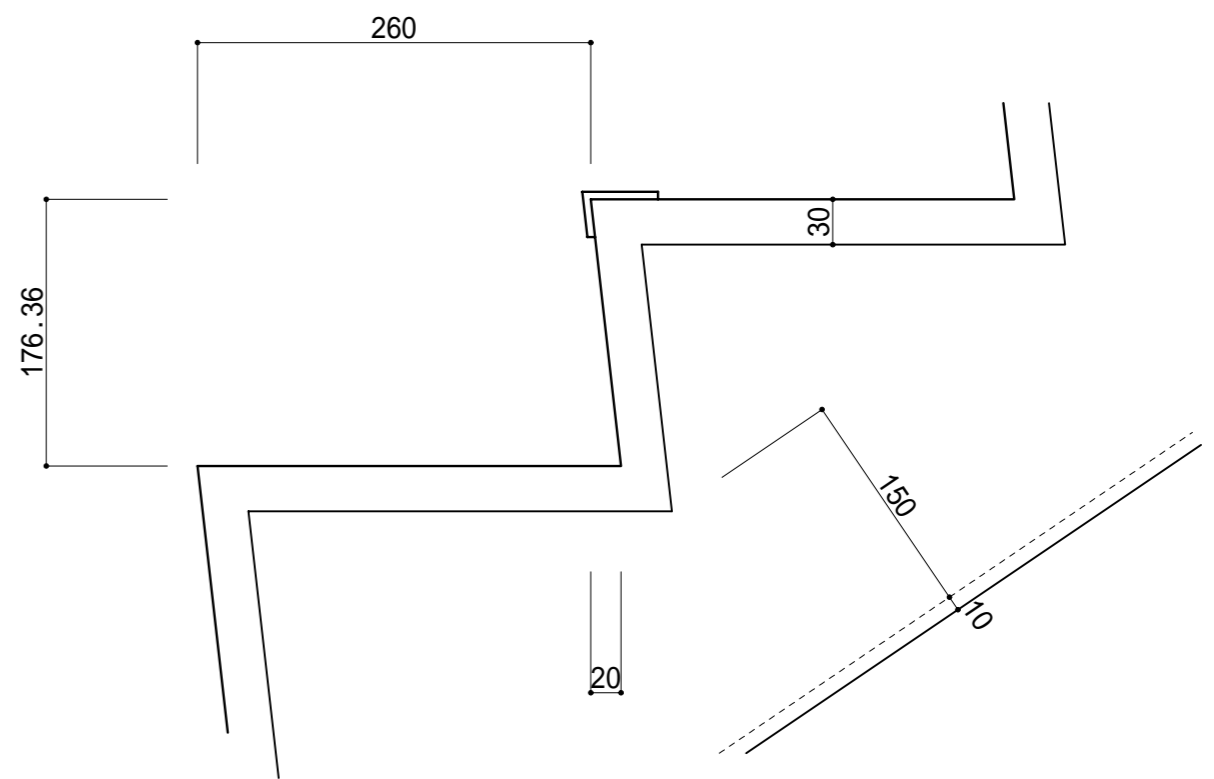


既存階段 手摺詳細図



既存階段 壁付手摺詳細図

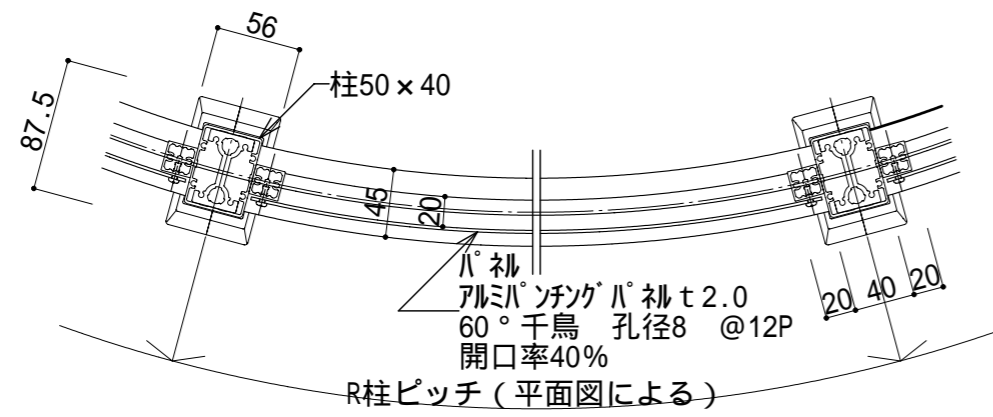
既存壁付手摺、下地調整（ケレン、清掃）錆等は全て撤去。
 錆止め塗装の上SOP塗り。
 ステンレス座金、磨き清掃。



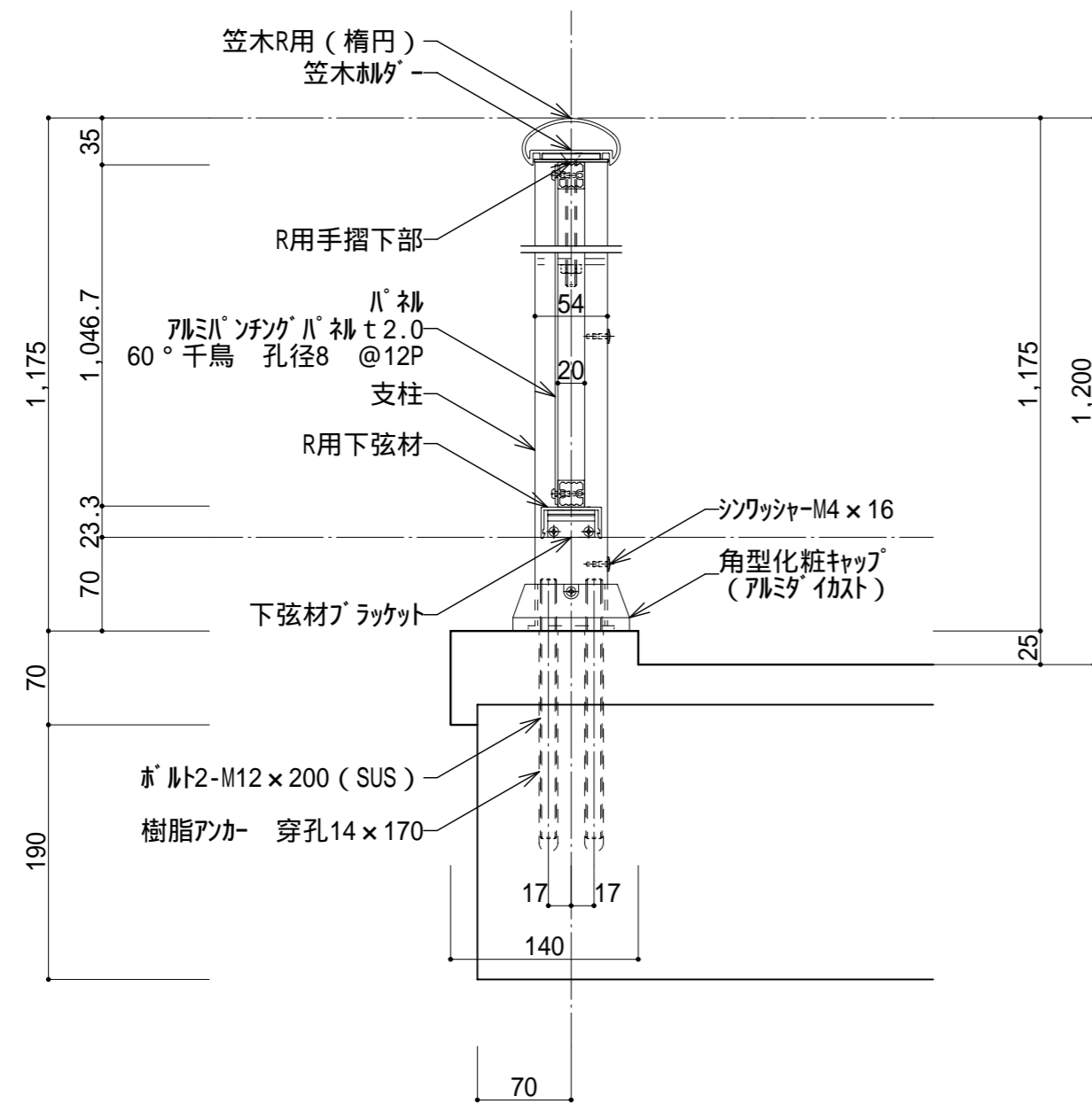
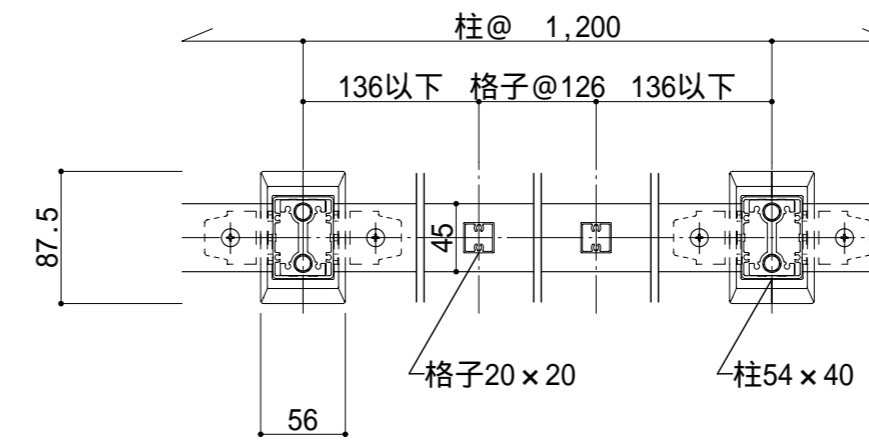
既存階段 断面詳細図

既存スチール手摺、支柱・控柱を切断の上撤去。
 コンクリート（モルタル）に埋設する鉄部は、モルタル面カッター切の上撤去。
 コンクリート内部に在置する鉄部見え掛り部分、錆止め塗料塗り。
 撤去跡の穴、樹脂モルタル補修。（周囲のコンクリート（モルタル）面と調和させる。）

TITLE	和知ふれあいセンター屋外階段手摺改修	工事設計図	DATE	10 11	COA 有限会社 コア建築事務所	NO.	4
NAME	既存詳細図	SCALE	1/5	CHECK		PLAN	DRW

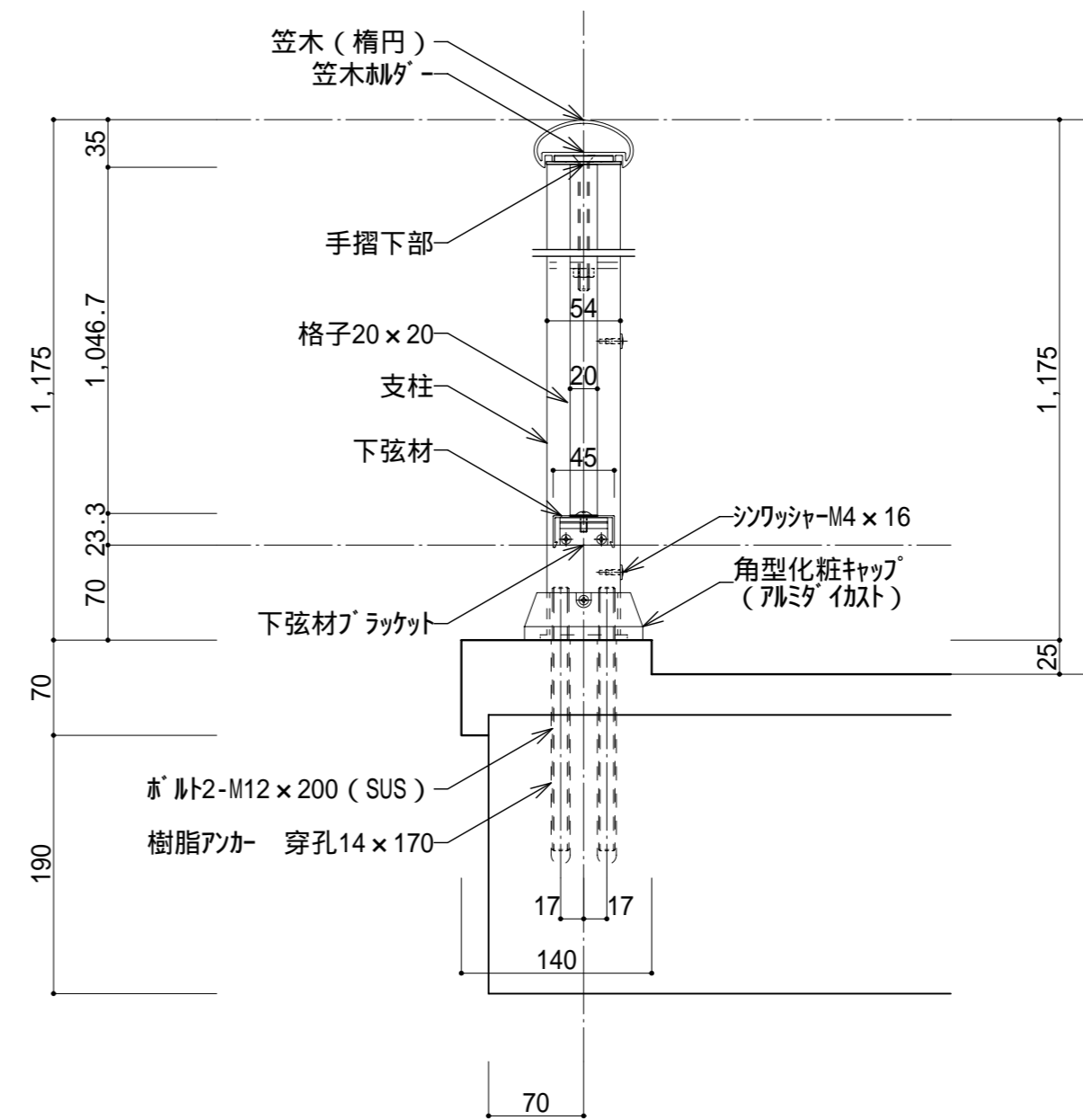


新設階段 手摺平面詳細図



新設階段 手摺断面詳細図

平場 (踊場) 部分



新設階段 手摺断面詳細図

階段部分

TITLE	和知ふれあいセンター屋外階段手摺改修 工事設計図	DATE	10 11	COA 有限会社 コア建築事務所	NO.	5
NAME	新設詳細図	SCALE	1/5	CHECK	PLAN	DRW
						A - 5