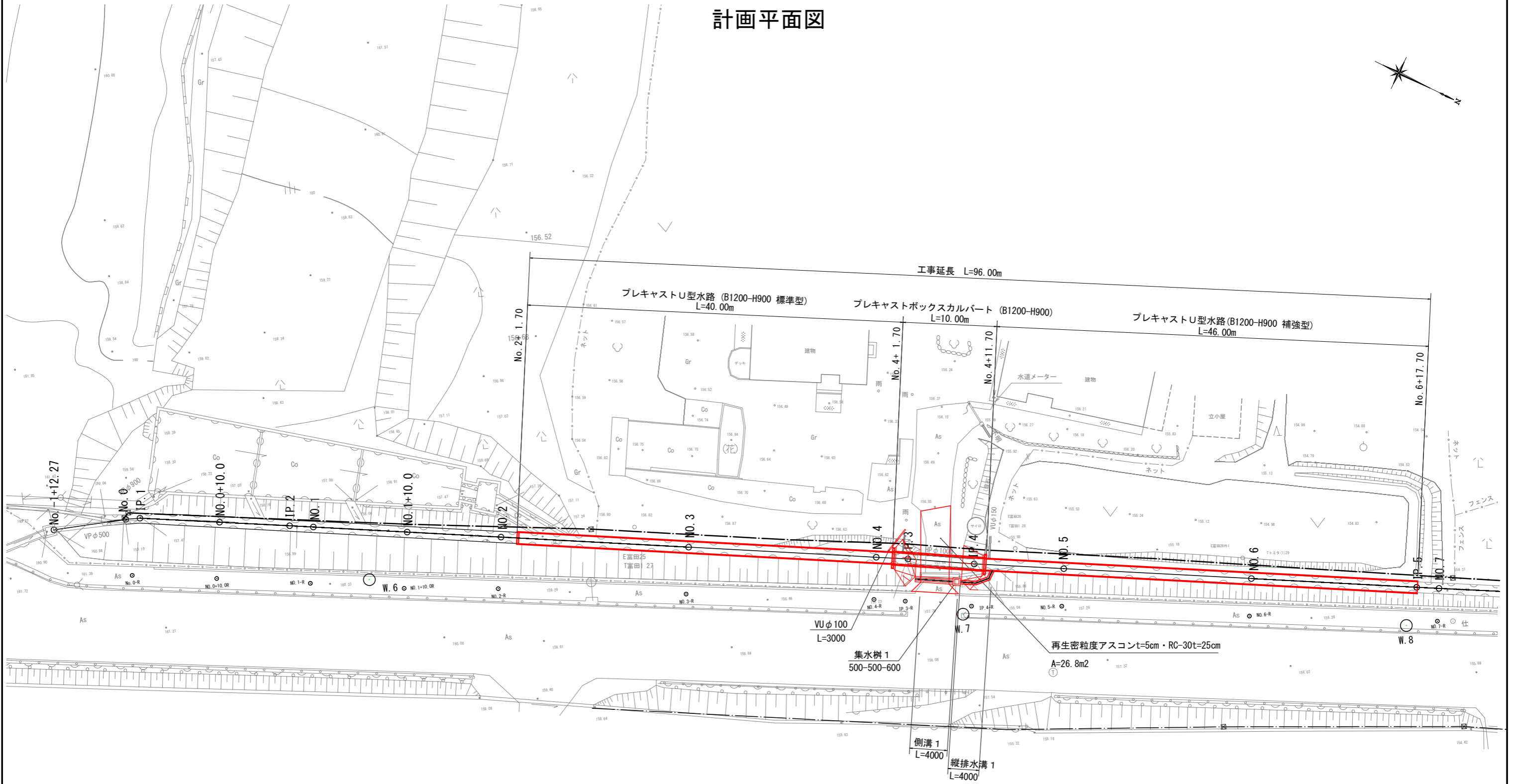


計画平面図



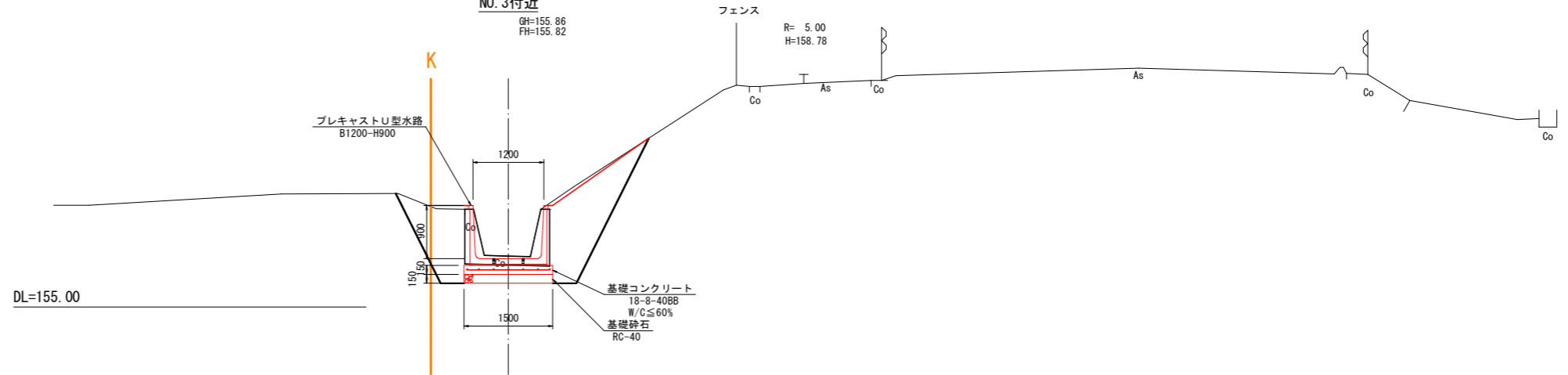
工事名	令和6年度（繰越） 蒲生野治水事業 蒲生野排水路整備工事
工事番号	7-A47D
施工箇所	京都府船井郡京丹波町蒲生地内
図面種類	計画平面図
縮尺	S=1:200 (A1)
図面番号	13 葉之内 1

標準断面図

S=1:50

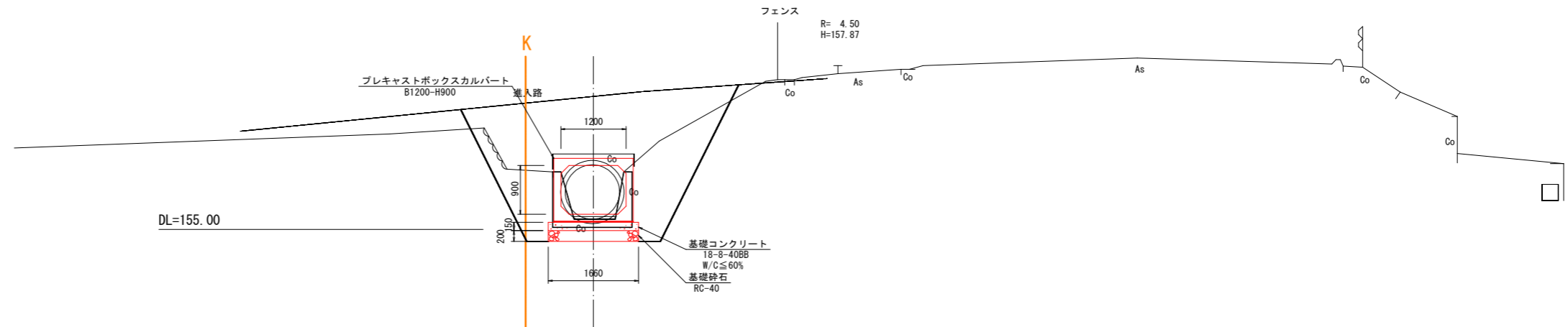
(プレキャストU型水路 標準型)
NO. 3付近

GH=155.86
FH=155.82



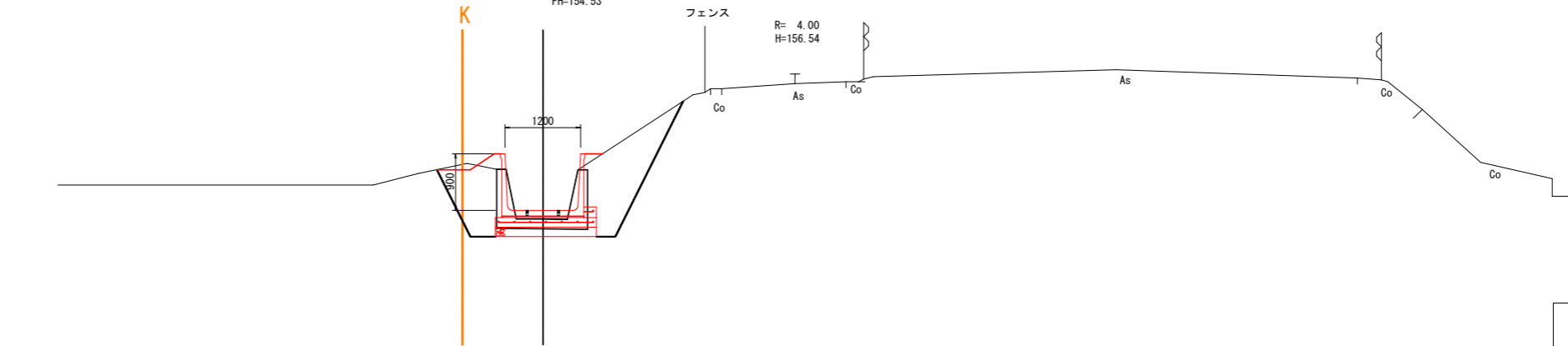
(プレキャストボックスカルバート)
IP. 3 付近

GH=155.19
FH=155.38



(プレキャストU型水路 補強型)
NO. 6付近

GH=154.39
FH=154.53



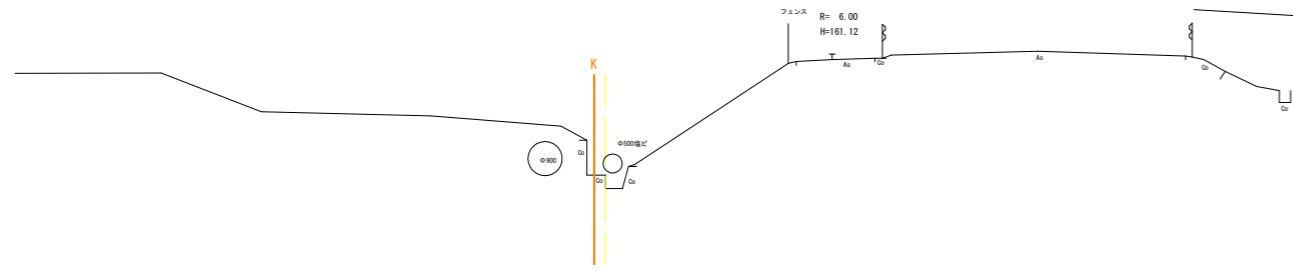
工事名	令和6年度(繰越) 蒲生野治水事業 蒲生野排水路整備工事
工事番号	7-A47D
施工箇所	京都府船井郡京丹波町蒲生地内
図面種類	標準断面図
縮尺	S=1:50
図面番号	13 葉之内 3

横断面図 (1)

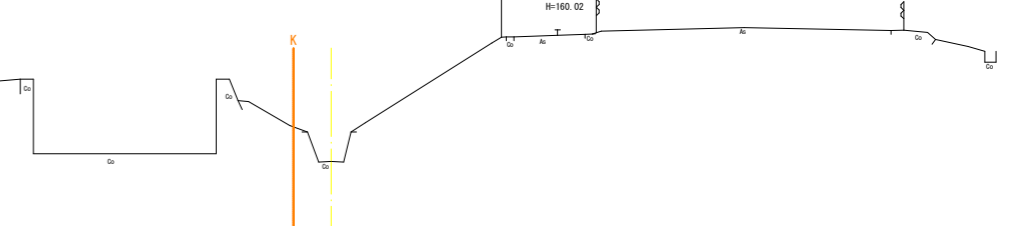
S=1:100

No. 0
GH=157.71
FH=

No. 1+10.00
GH=156.68
FH=



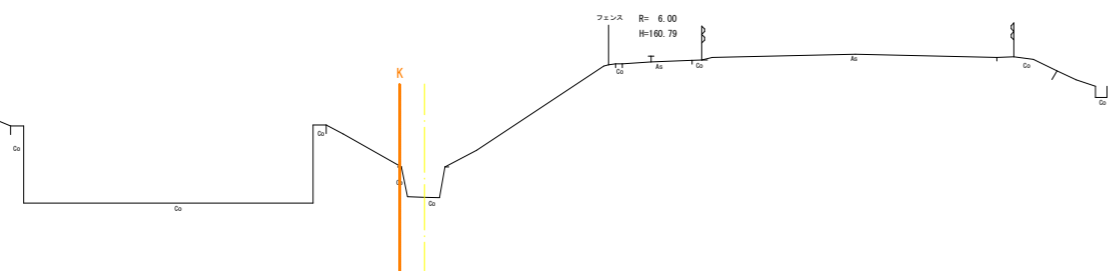
DL=155.00



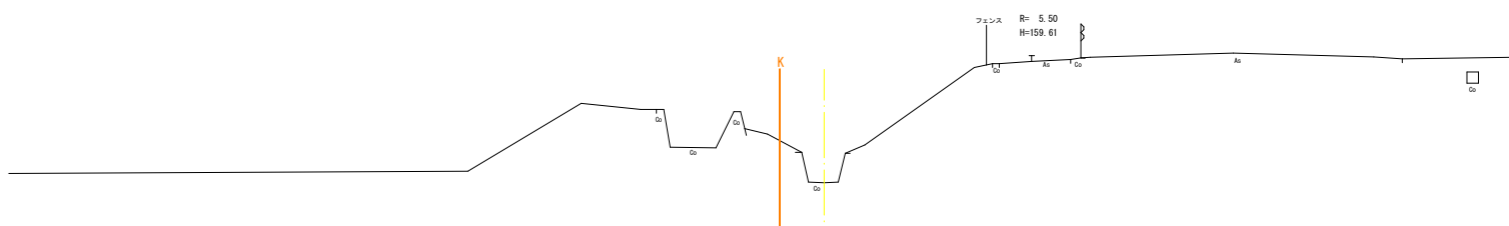
DL=150.00

No. 0+10.00
GH=157.20
FH=

No. 2
GH=156.40
FH=



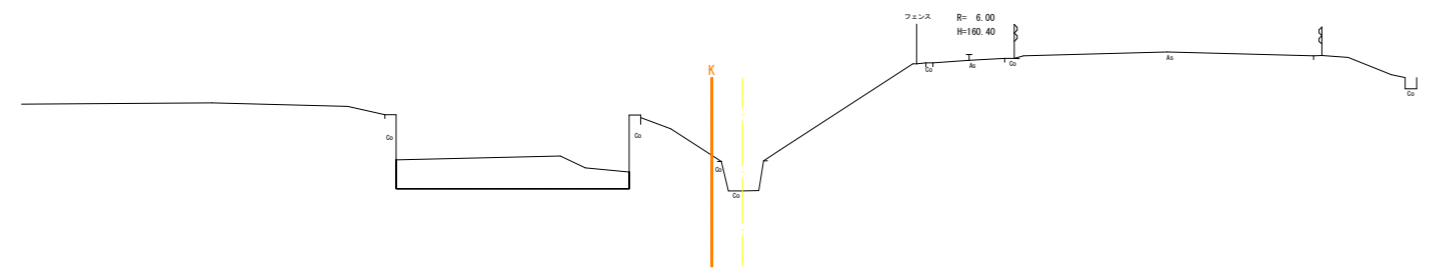
DL=150.00



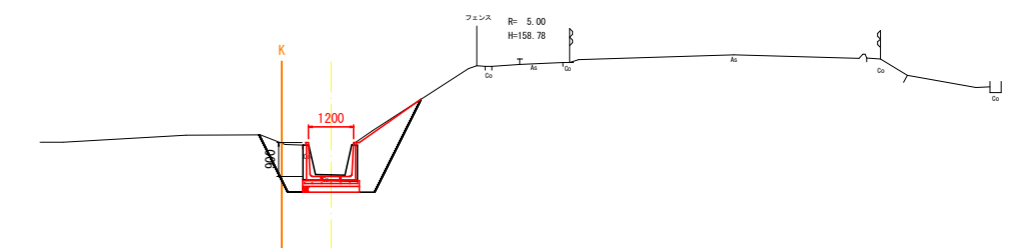
DL=150.00

No. 1
GH=156.94
FH=

No. 3
GH=155.86
FH=155.82



DL=150.00



DL=150.00

作業土工	
床掘	3.1
埋戻C	2.8

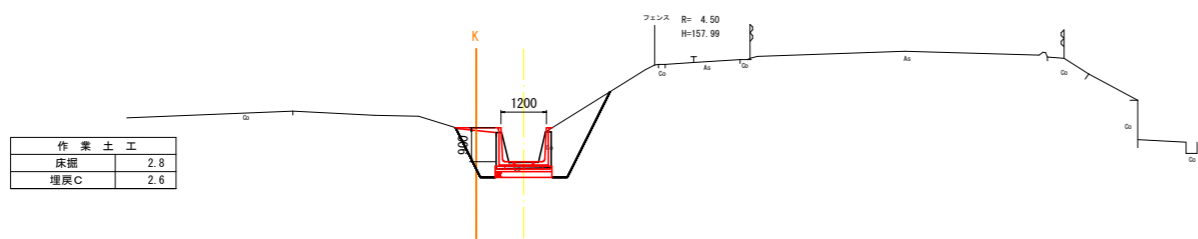
工事名	令和6年度(繰越) 蒲生野治水事業 蒲生野排水路整備工事
工事番号	7-A47D
施工箇所	京都府船井郡京丹波町蒲生地内
図面種類	横断面図(1)
縮尺	S=1:100
図面番号	13 葉之内 4

横断面図 (2)

S=1:100

NO. 4

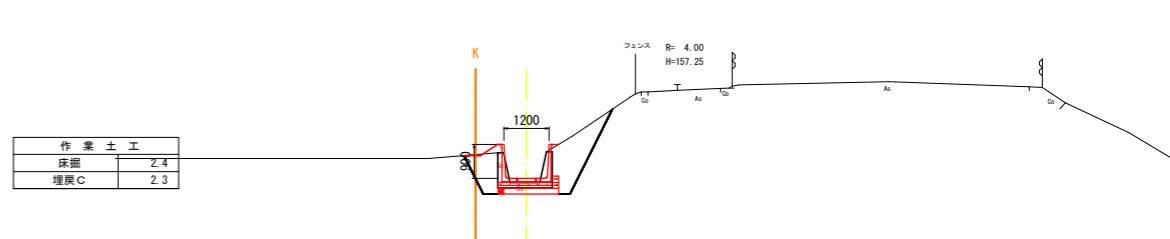
GH=155.34
FH=155.36



DL=150.00

NO. 5

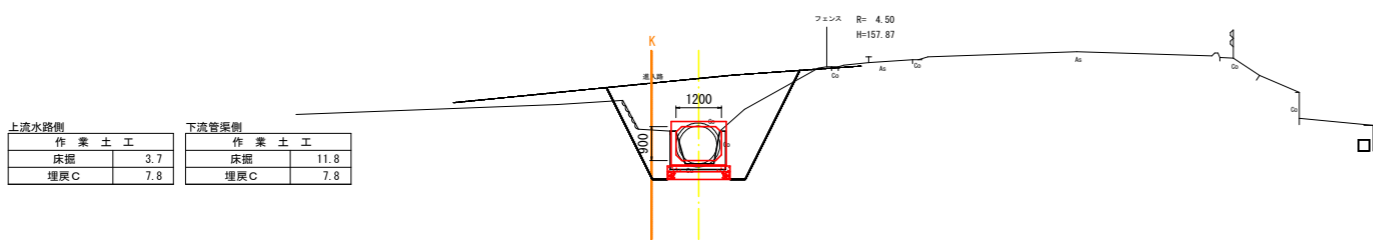
GH=154.81
FH=154.82



DL=150.00

IP. 3

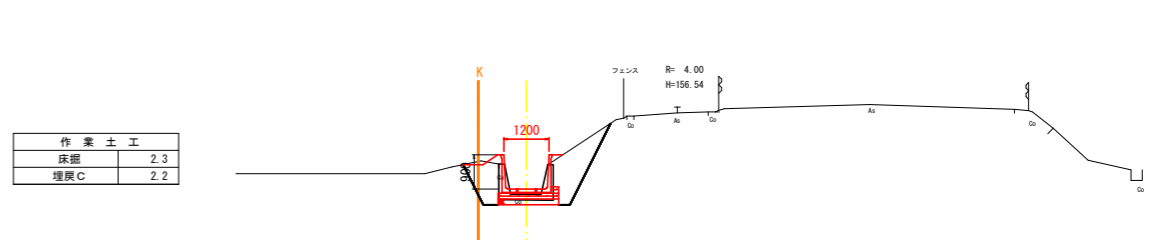
GH=155.19
FH=155.38



DL=150.00

NO. 6

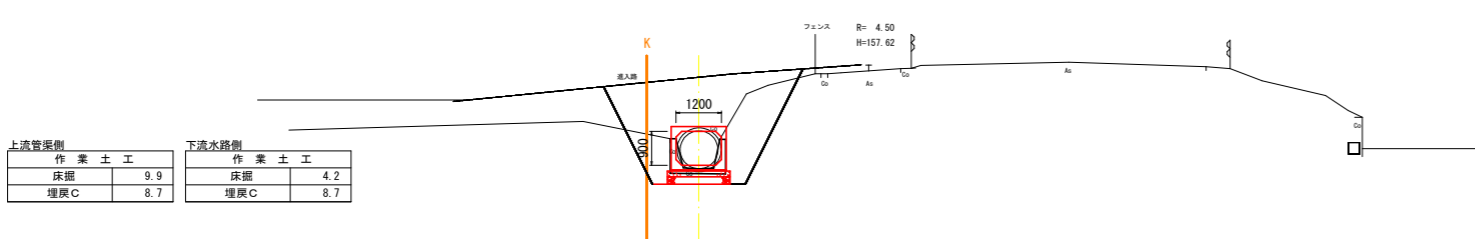
GH=154.39
FH=154.53



DL=150.00

IP. 4

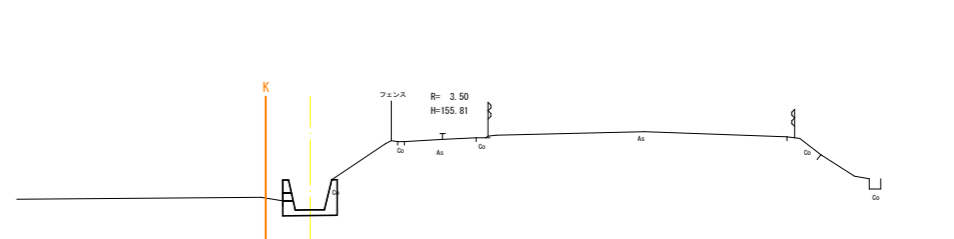
GH=155.03
FH=155.12



DL=150.00

NO. 7

GH=153.94
FH=154.13



DL=150.00

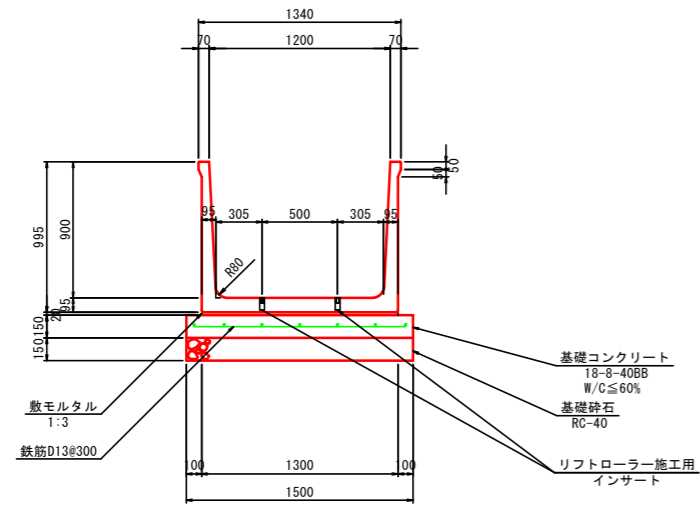
工事名	令和6年度(繰越) 蒲生野治水事業 蒲生野排水路整備工事
工事番号	7-A47D
施工箇所	京都府船井郡京丹波町蒲生地内
図面種類	横断面 (2)
縮尺	S=1:100
図面番号	13 葉之内 5

プレキャスト構造図

S=1:25

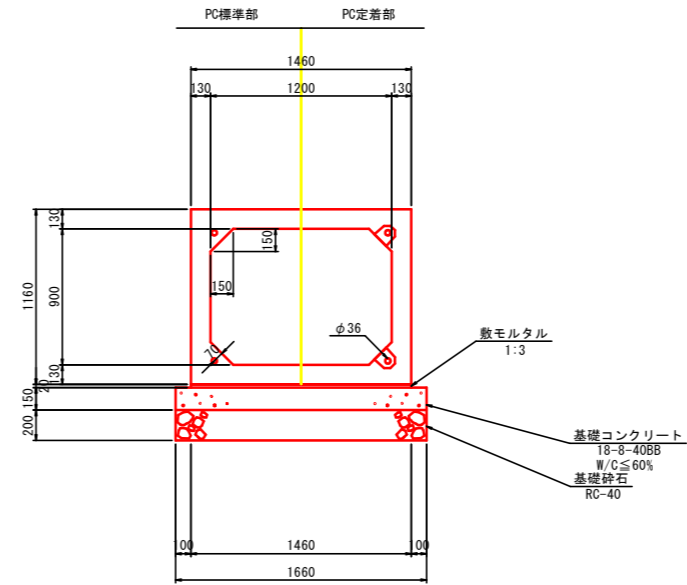
プレキャストU型水路 (標準型)
B1200×H900
No. 2~IP. 3

参考質量 1210kg



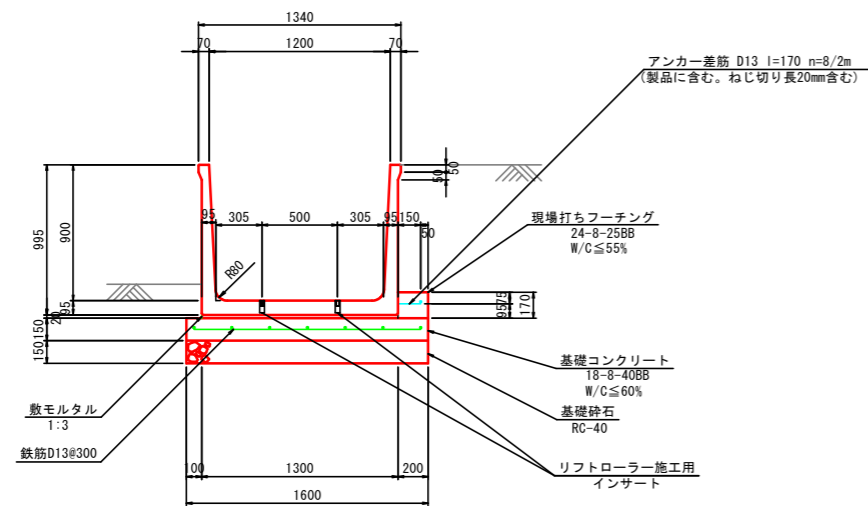
プレキャストボックスカルバート
B1200×H900

参考質量 3290kg



プレキャストU型水路 (補強型)
B1200×H900
IP. 4~IP. 5

参考質量 1210kg



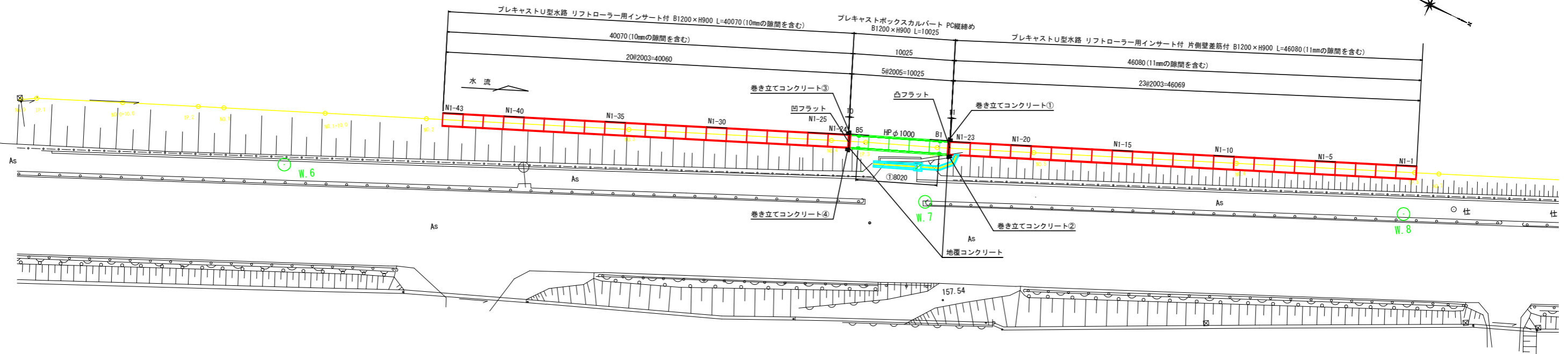
項目	単位	設計値	
背面形状	—	盛土あり	
上載荷重	kN/m ²	10.0	
単位体積重量	鉄筋コンクリート	kN/m ³	24.5
	土	kN/m ³	18.0
土の内部摩擦角	度	30	
外水位	—	なし	

項目	単位	設計値	
適用土被り	m	0.2~3.0	
上載荷重	—	T-245	
	—	横断	
単位体積重量	鉄筋コンクリート	kN/m ³	24.5
	土	kN/m ³	18.0
土圧係数	—	0.5	
外水位	—	なし	

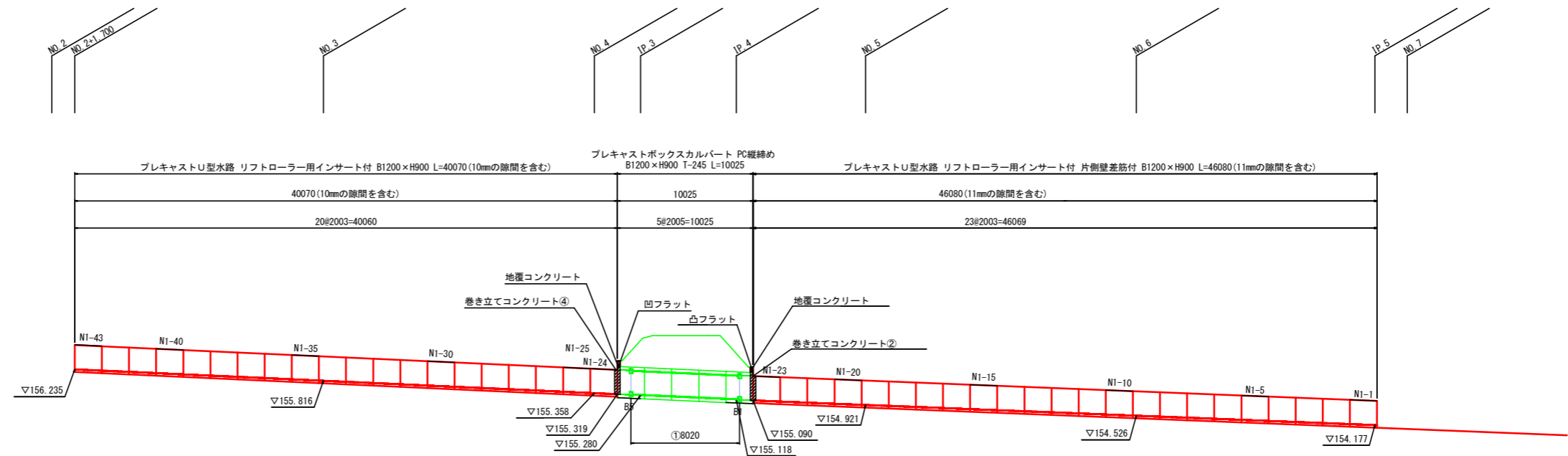
工事名	令和6年度(繰越) 蒲生野治水事業 蒲生野排水路整備工事
工事番号	7-A47D
施工箇所	京都府船井郡京丹波町蒲生地内
図面種類	プレキャスト構造図
縮尺	S=1:25
図面番号	13 葉之内 6

プレキャストU型水路 プレキャストボックスカルバート 割付図(1)

平面図
S=1:200



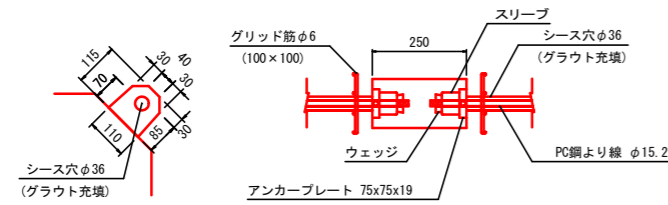
側面図
V=1:100
H=1:200



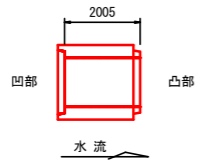
工事名	令和6年度(繰越) 瑞生野治水事業 瑞生野排水路整備工事
工事番号	7-A47D
施工箇所	京都府船井郡京丹波町瑞生地内
図面種類	プレキャスト割付図(1)
縮尺	S=1:200
図面番号	13 葉之内 7

プレキャストU型水路 プレキャストボックスカルバート 割付図(2)

定着部詳細図
S=1:10



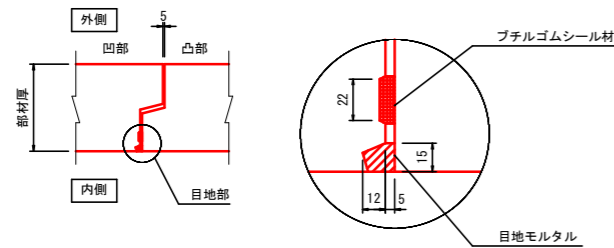
寸法旗揚げ位置図
(ボックスカルバート)



プレキャストボックスカルバート

継手詳細図

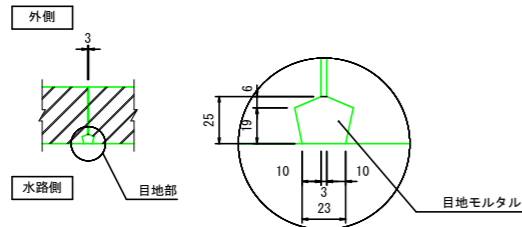
目地部詳細図



プレキャストU型水路

継手詳細図

目地部詳細図



製品数量表 1工区						一式当り			
製品番号	サイズ					規格	数量	参考質量	摘要
	B	x	H	x	L				
プレキャストU型水路 リフトローラー用インサート付 片側壁差筋付 D13 L=150 #250									
	1200	x	900	x	2000	標準	22 本	1210 kg	
NI-23				x	2000	端部：アンカー差筋	1 本	1210 kg	D13 L=180 n=5
プレキャストU型水路 リフトローラー用インサート付									
	1200	x	900	x	2000	標準	19 本	1210 kg	
NI-24				x	2000	端部：アンカー差筋	1 本	1210 kg	D13 L=180 n=6
合計							43 本		
※製品1本につき伸びを3mm考慮する。									

製品数量表 1工区						一式当り			
製品番号	サイズ					規格	数量	参考質量	摘要
	B	x	H	x	L				
プレキャストボックスカルバート T-245 PC縦締め									
	1200	x	900	x	2000	シース穴	3 本	3290 kg	
B1				x	2000	定着用 凸フラット アンカー差筋	1 本	3290 kg	D13 L=100 n=14 D13 L=200 n=2
B5				x	2000	定着用 凹フラット アンカー差筋	1 本	3290 kg	D13 L=100 n=14 D13 L=200 n=2
合計							5 本		
※製品1本につき伸びを5mm考慮する。									

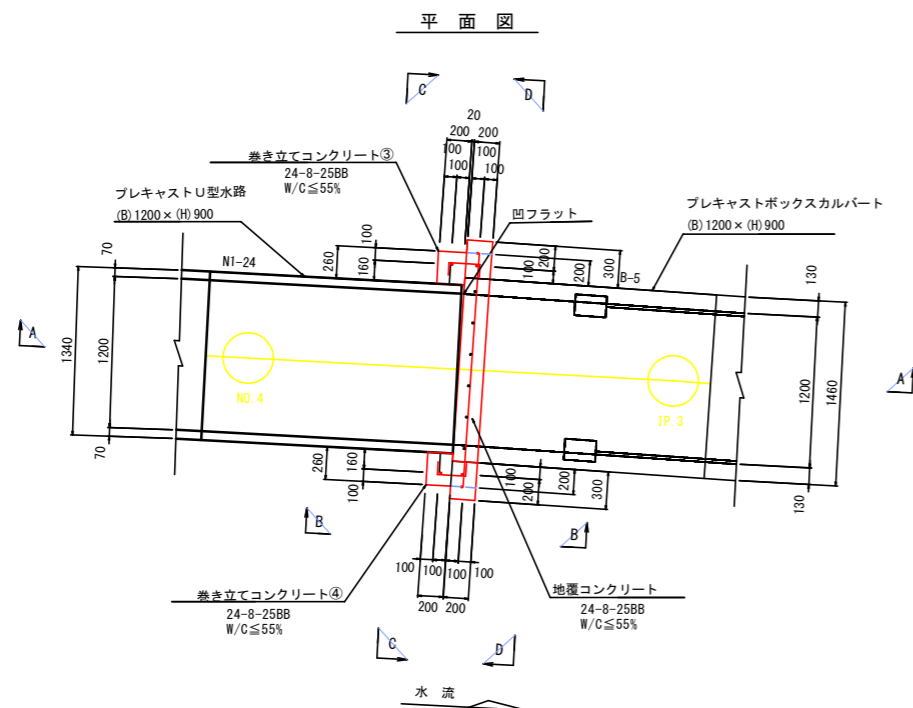
PC縦締め材料表 2次施工								一式当り	
縦締め区間	締め付力	区間数	延長	PC鋼より線 SWPR7BL φ15.2	アンカープレート 75×75×19	ウェッジ スリーブ	グラウト		
①	70 kN	1	8.020 m	9.550 m × 4 本	4 枚	8 組	0.030 m ³		
合計				38.200	4 枚	8 組	0.030 m ³		

※縦締め数量表は、上流側より施工(下流側にて締付)した場合は示します。
※緊張作業のため、下流端に余張が必要となります。

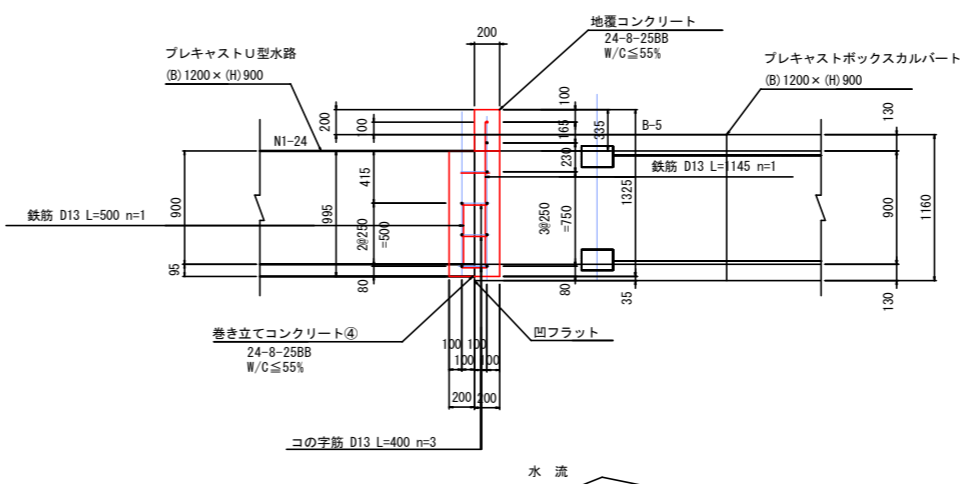
工事名	令和6年度(繰越) 蒲生野治水事業 蒲生野排水路整備工事
工事番号	7-A47D
施工箇所	京都府船井郡京丹波町蒲生地内
図面種類	プレキャスト割付図(2)
縮尺	図示
図面番号	13 葉之内 8

接続部詳細図(1)

S=1:30

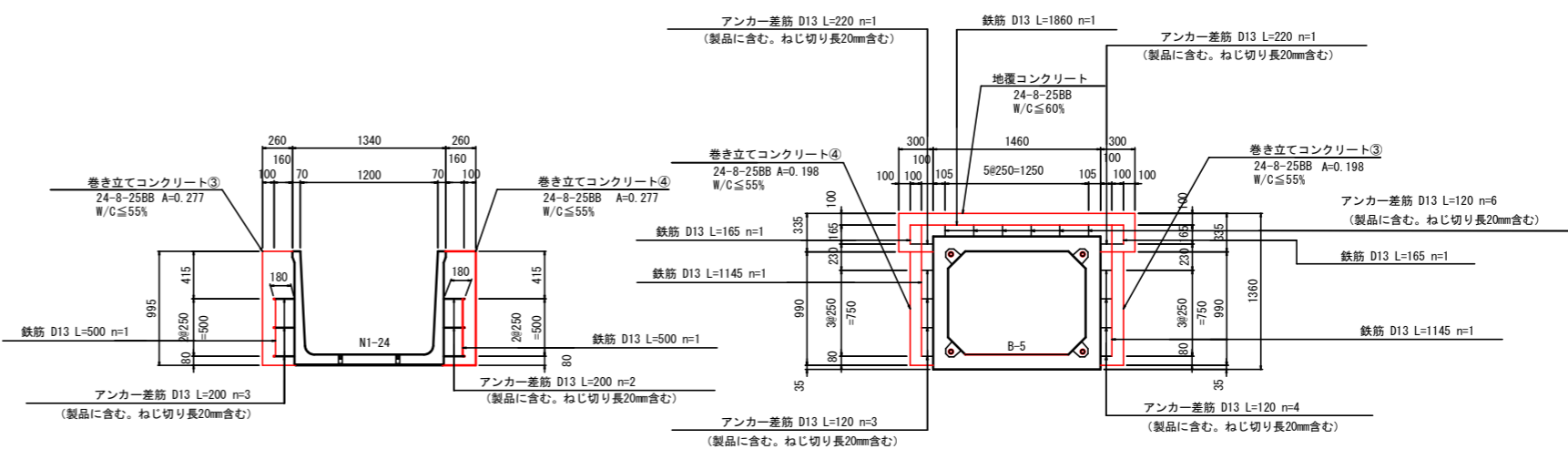


側面図
(B-B断面図)

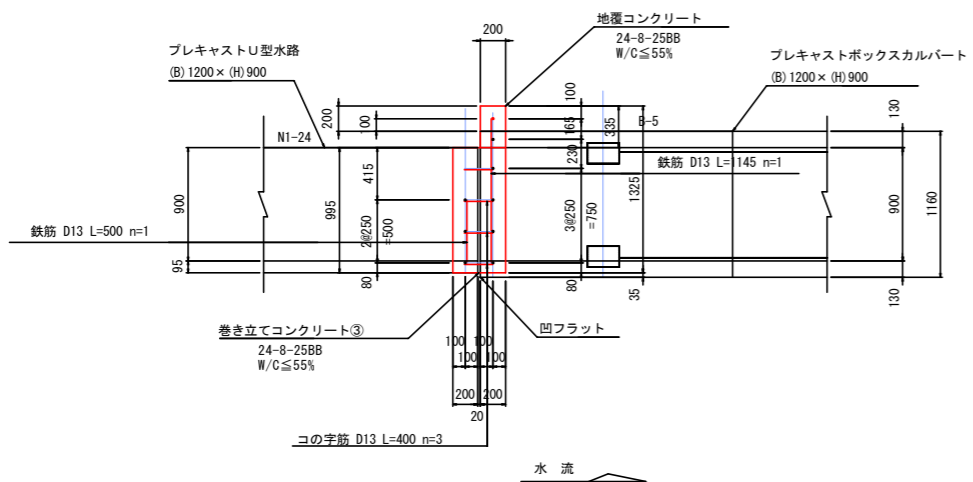


C-C断面図

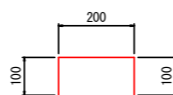
D-D断面図



側面図
(A-A断面図)



コの字筋寸法



材料表(巻き立てコンクリート③)

名称	規格	単位	算式	数量
コンクリート	$\sigma_{ck}=24N/mm^2$	m ³	$0.198 \times 0.200 + 0.277 \times 0.220$	0.101
同上型枠		m ²	$(0.200 + 0.200) \times 0.990 + (0.220 + 0.260) \times 0.995$	0.874
鉄筋	D13 SD345	kg	$(1.145 + 0.500 + 0.400 \times 3) \times 0.995$	2.831

※鉄筋は数量表に計上

※アンカー差筋は、工場出荷時の製品に含む

材料表(巻き立てコンクリート④)

名称	規格	単位	算式	数量
コンクリート	$\sigma_{ck}=24N/mm^2$	m ³	$0.198 \times 0.200 + 0.277 \times 0.200$	0.095
同上型枠		m ²	$(0.200 + 0.200) \times 0.990 + (0.200 + 0.260) \times 0.995$	0.854
鉄筋	D13 SD345	kg	$(1.145 + 0.500 + 0.400 \times 3) \times 0.995$	2.831

※鉄筋は数量表に計上

※アンカー差筋は、工場出荷時の製品に含む

材料表(地覆コンクリート)

名称	規格	単位	算式	数量
コンクリート	$\sigma_{ck}=24N/mm^2$	m ³	$0.200 \times 0.200 \times 1.460 + 0.335 \times 0.200 \times 0.300 \times 2$	0.099
同上型枠		m ²	$0.200 \times 1.460 + 2 \times 0.335 \times 0.300 \times 2 + 0.200 \times 0.335 \times 2$	1.120
鉄筋	D13 SD345	kg	$(1.860 + 0.165 \times 2) \times 0.995$	2.179

※鉄筋は数量表に計上

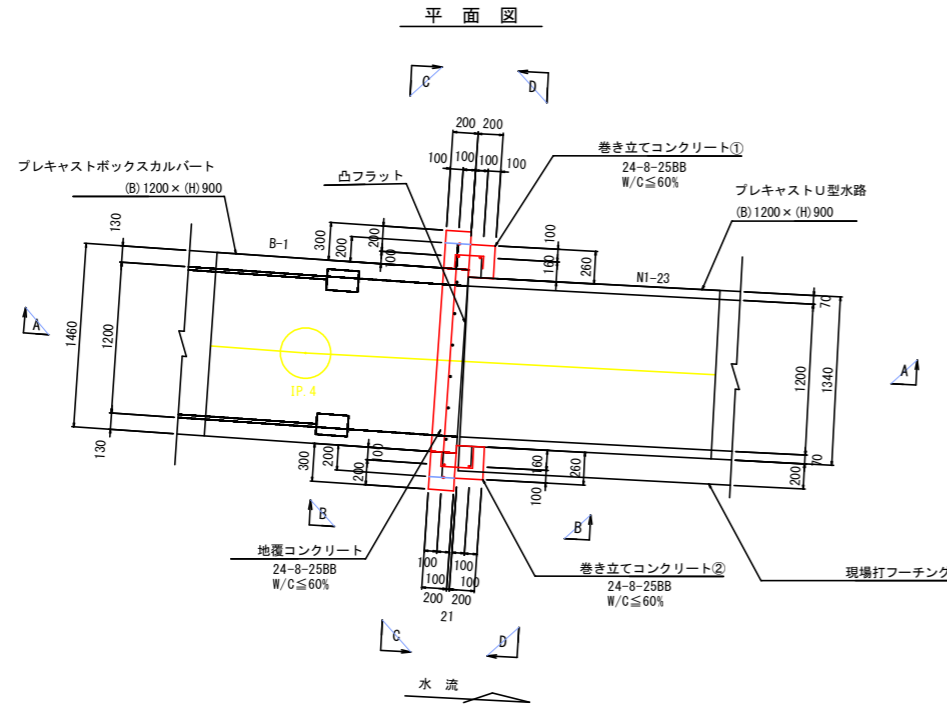
※アンカー差筋は、工場出荷時の製品に含む

上流側

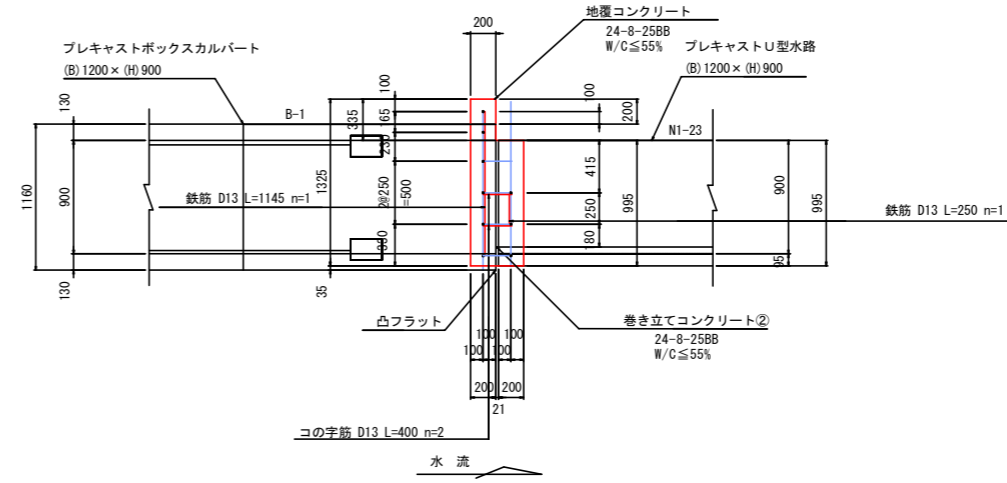
工事名	令和6年度(繰越) 蒲生野治水事業 蒲生野排水路整備工事
工事番号	7-A47D
施工箇所	京都府船井郡京丹波町蒲生地内
図面種類	接続部詳細図(1)
縮尺	S=1:30
図面番号	13 葉之内 9

接続部詳細図(2)

S=1:30



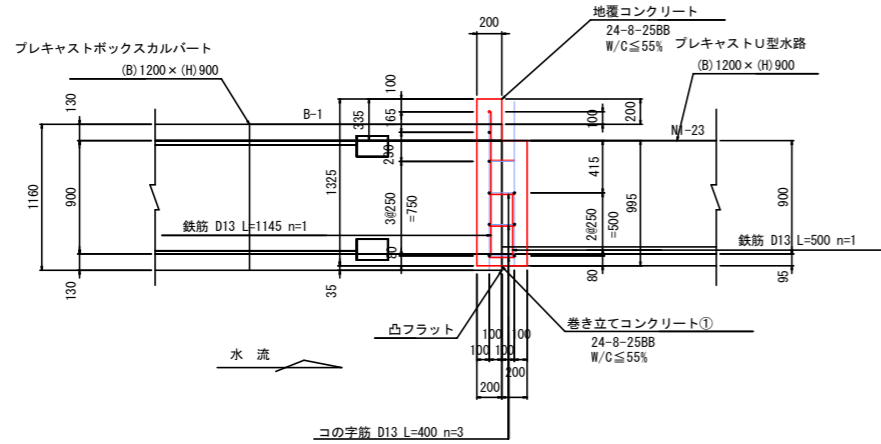
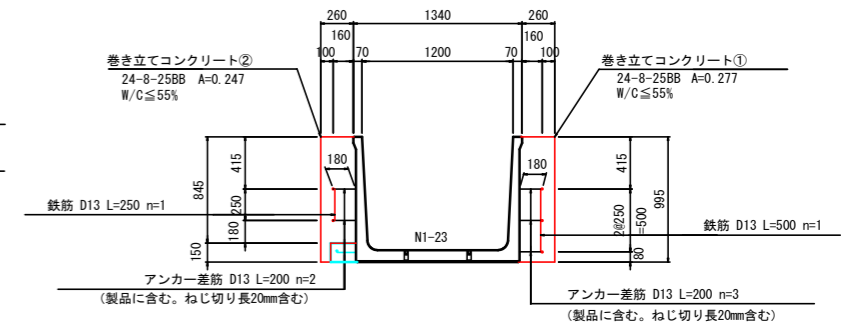
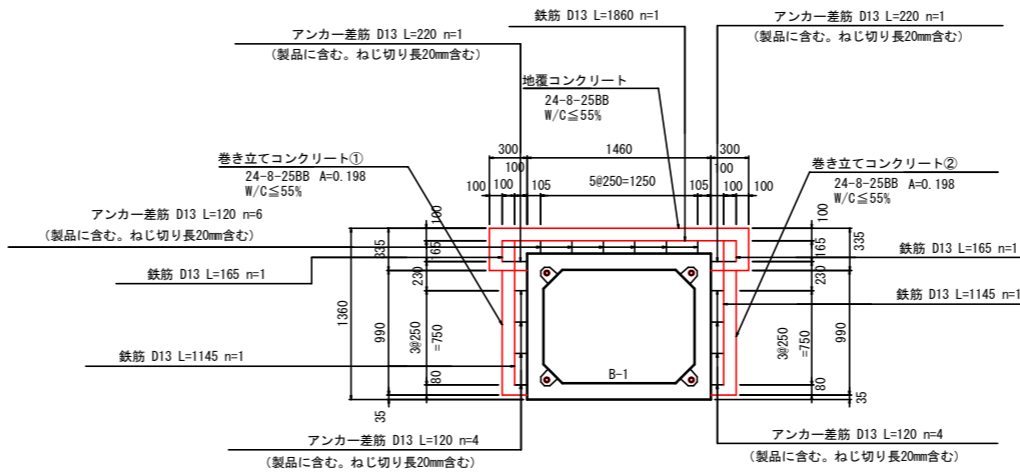
側面図
(B-B 断面図)



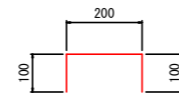
C-C 断面図

D-D 断面図

側面図
(A-A 断面図)



コの字筋寸法



材料表 (巻き立てコンクリート①)

名称	規格	単位	算式	数量
コンクリート	$\sigma_{ck}=24N/mm^2$	m ³	$0.198 \times 0.200 + 0.277 \times 0.200$	0.095
同上型枠		m ²	$(0.200 + 0.200) \times 0.990 + (0.200 + 0.260) \times 0.995$	0.854
鉄筋	D13 SD345	kg	$(1.145 + 0.500 + 0.400 \times 3) \times 0.995$	2.831

※鉄筋は数量表に計上
※アンカー差筋は、工場出荷時の製品に含む

材料表 (巻き立てコンクリート②)

名称	規格	単位	算式	数量
コンクリート	$\sigma_{ck}=24N/mm^2$	m ³	$0.198 \times 0.200 + 0.247 \times 0.221$	0.094
同上型枠		m ²	$(0.200 + 0.200) \times 0.990 + (0.221 + 0.260) \times 0.995 - 0.20 \times 0.15$	0.845
鉄筋	D13 SD345	kg	$(1.145 + 0.250 + 0.400 \times 2) \times 0.995$	2.184

※鉄筋は数量表に計上
※アンカー差筋は、工場出荷時の製品に含む

材料表 (地覆コンクリート)

名称	規格	単位	算式	数量
コンクリート	$\sigma_{ck}=24N/mm^2$	m ³	$0.200 \times 0.200 \times 1.460 + 0.335 \times 0.200 \times 0.300 \times 2$	0.099
同上型枠		m ²	$0.200 \times 1.460 \times 2 + 0.335 \times 0.300 \times 2 \times 2 + 0.200 \times 0.335 \times 2$	1.120
鉄筋	D13 SD345	kg	$(1.860 + 0.165 \times 2) \times 0.995$	2.179

※鉄筋は数量表に計上
※アンカー差筋は、工場出荷時の製品に含む

下流側

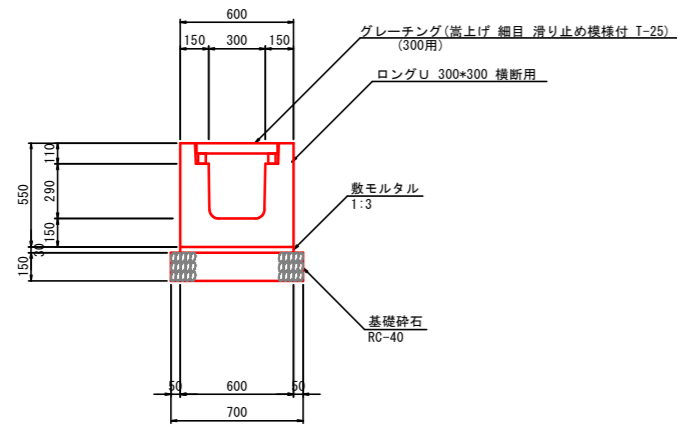
工事名	令和6年度(繰越) 蒲生野治水事業 蒲生野排水路整備工事
工事番号	7-A47D
施工箇所	京都府船井郡京丹波町蒲生地内
図面種類	接続部詳細図(2)
縮尺	S=1:30
図面番号	13 葉之内 10

構造物詳細図

S=1:20

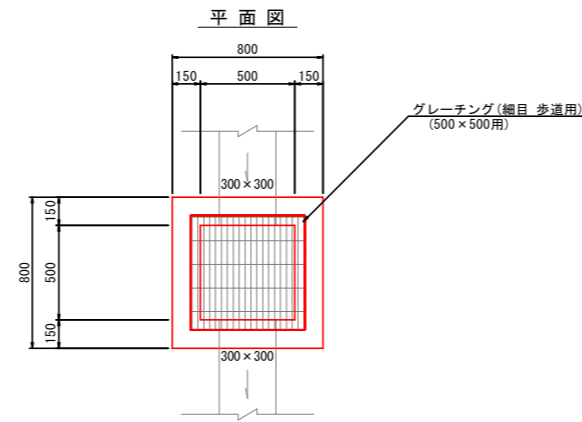
側溝 1

(B300×H300×L2000 横断用)

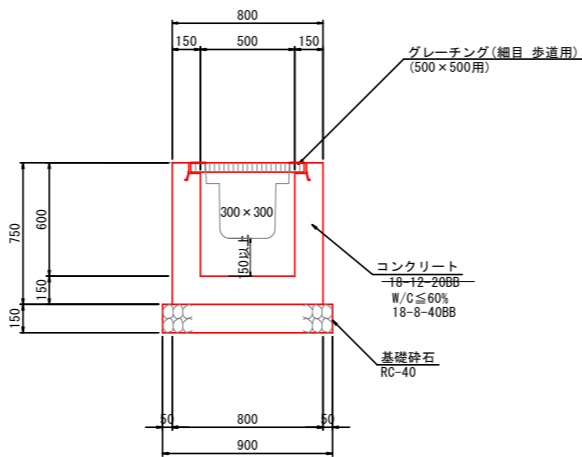


集水樹 1

(B500×L500×H600)

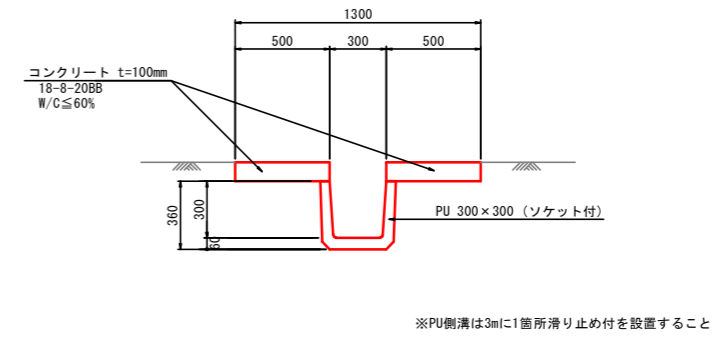


断面図



縦排水溝 1

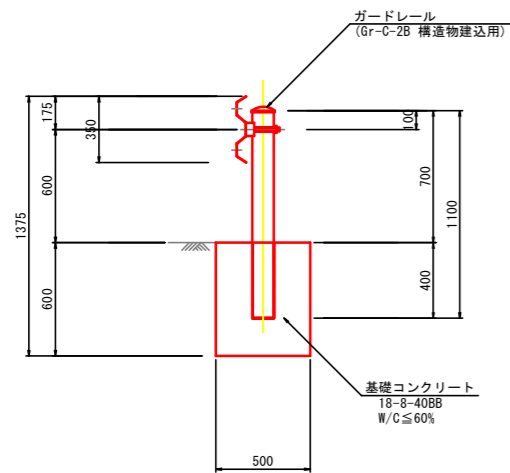
(B300×H300)



※PU側溝は3mに1箇所滑り止め付を設置すること

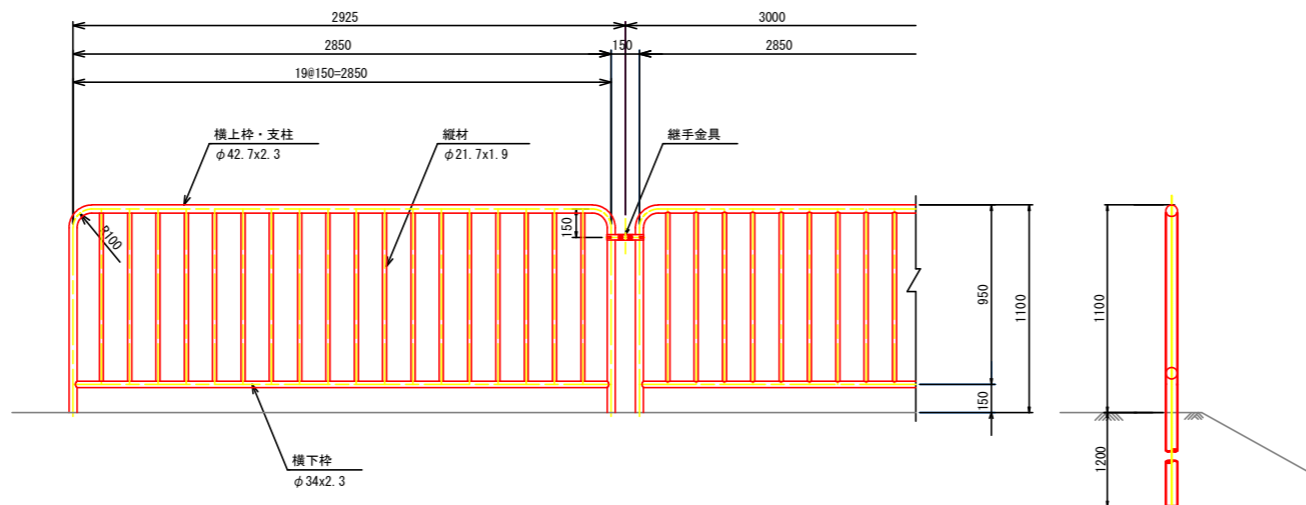
ガードレール

(Gr-B-2B)

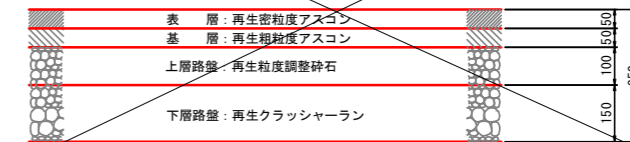


転落防止柵

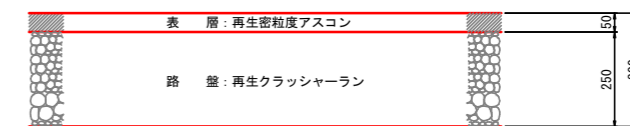
(P種 H=1.1m 土中用)



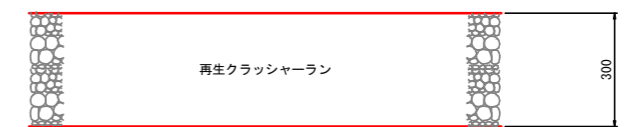
本線 車道舗装



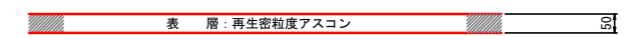
本線 乗入舗装



仮設 碎石舗装

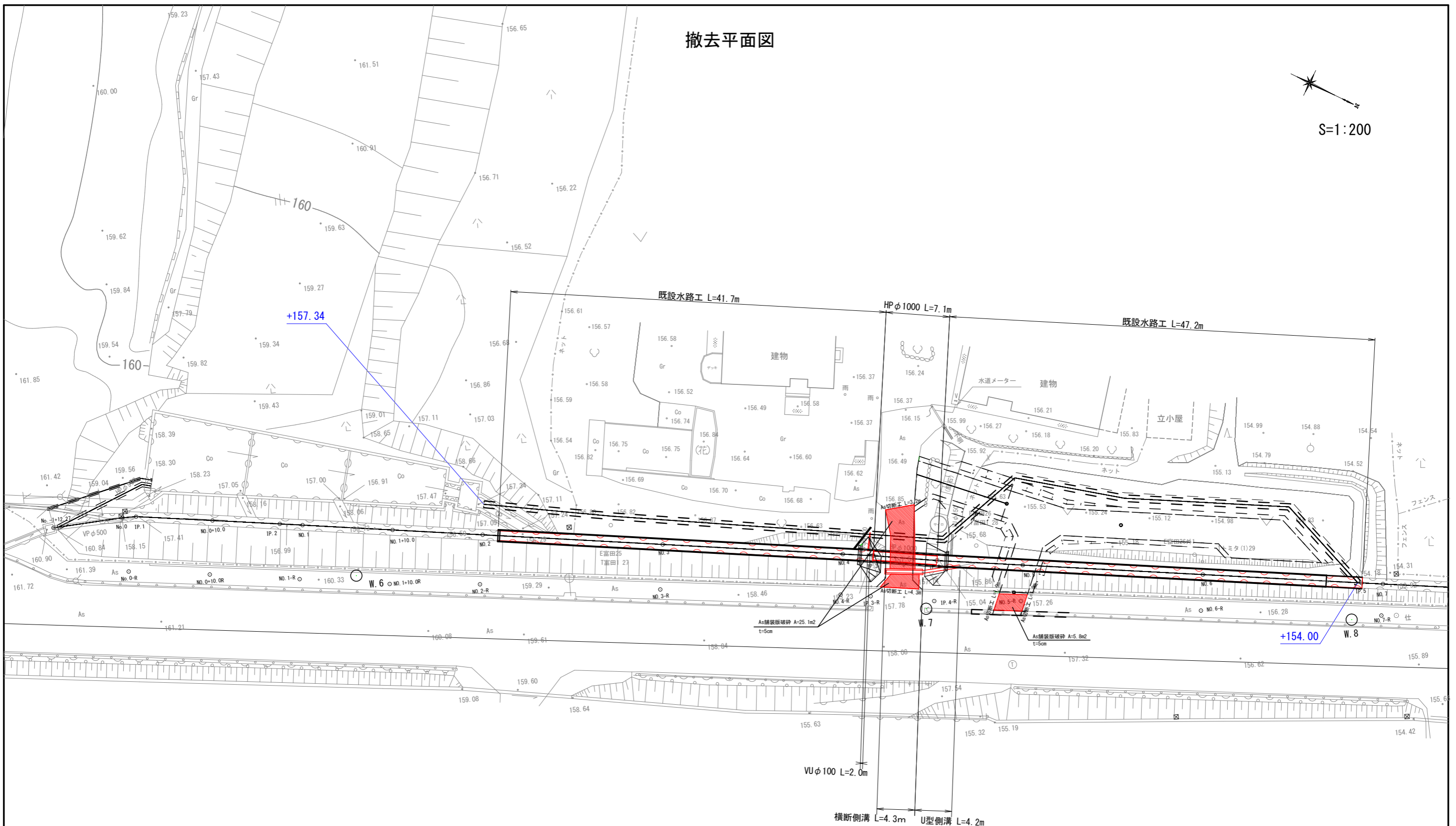
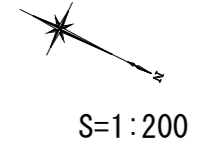


仮設 乗入舗装



工事名	令和6年度(繰越) 蒲生野治水事業 蒲生野排水路整備工事
工事番号	7-A47D
施工箇所	京都府船井郡京丹波町蒲生地内
図面種類	構造物詳細図
縮尺	S=1:20
図面番号	13 葉之内 11

撤去平面図

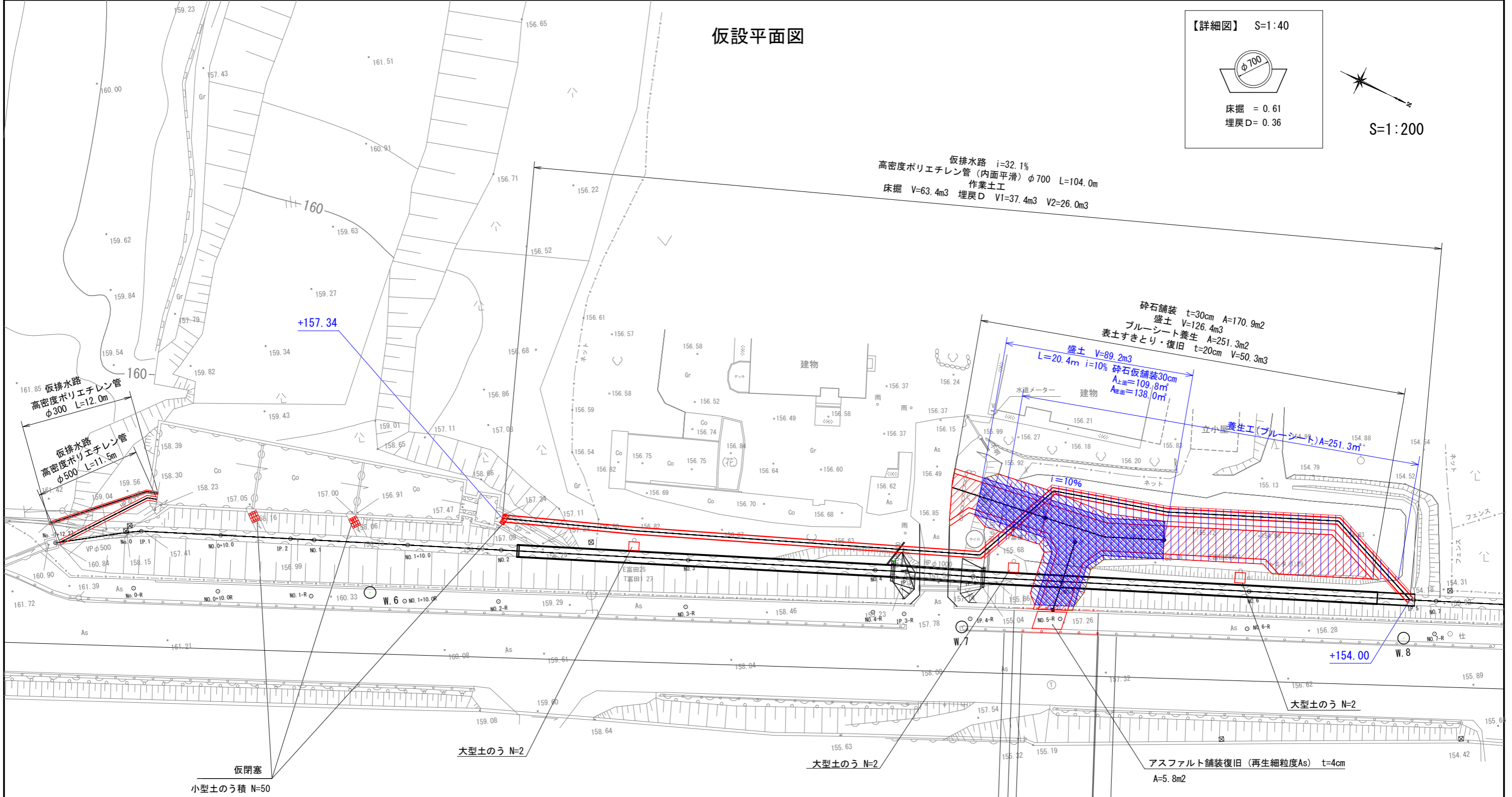
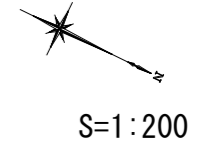


工事名	令和6年度(繰越) 蒲生野治水事業 蒲生野排水路整備工事
工事番号	7-A47D
施工箇所	京都府船井郡京丹波町蒲生地内
図面種類	施工計画平面図 1工区
縮尺	S=1:200
図面番号	13 葉之内 12

仮設平面図

【詳細図】 S=1:40

床掘 = 0.61
埋戻 D = 0.36

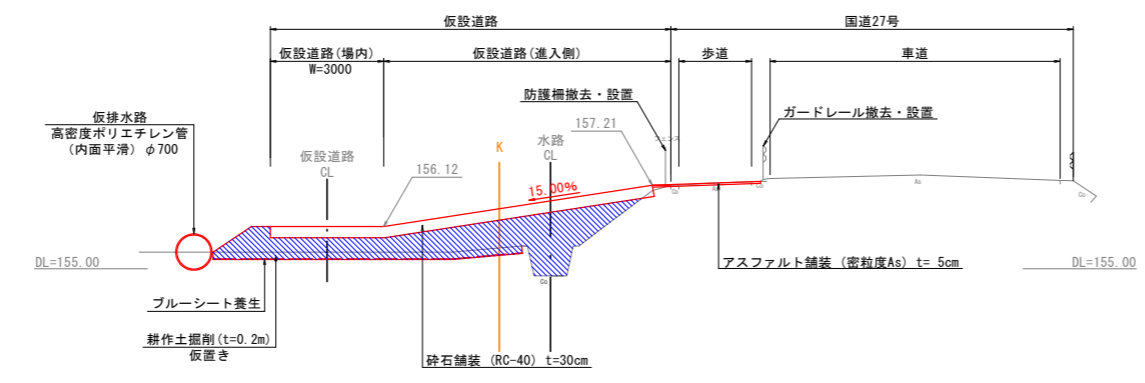


仮排水路 $i=32.1\%$
高密度ポリエチレン管 (内面平滑) $\phi 700$ $L=104.0m$
作業土工
床掘 $V=63.4m^3$ 埋戻 D $V1=37.4m^3$ $V2=26.0m^3$

砕石舗装 $t=30cm$ $A=170.9m^2$
盛土 $V=126.4m^3$
ブルーシート養生 $A=251.3m^2$
表土すきとり・復旧 $t=20cm$ $V=50.3m^3$

盛土 $V=89.2m^3$
 $L=20.4m$ $i=10\%$ 砕石仮舗装 $30cm$
 $A_{上面}=109.8m^2$
 $A_{下面}=138.0m^2$

【参考横断面図 S=1:100】



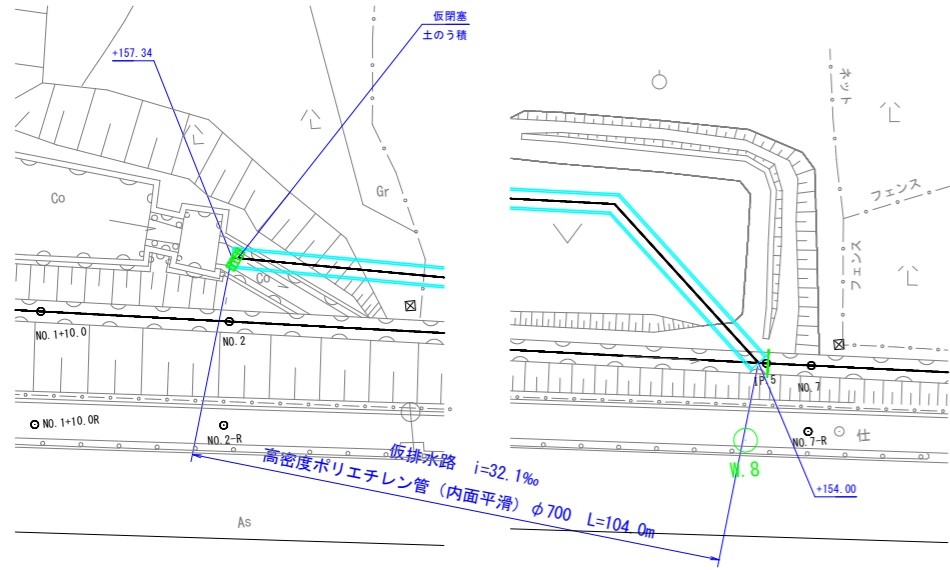
仮閉塞
小型土のう積 $N=50$
下段 4個 \times 3列 \times 2箇所
上段 4個 \times 2列 \times 2箇所
10個 \times 1箇所

転落防止柵 $H=1.10m$ (土中式) $L=9.00m$
基礎コンクリート削孔 $\phi 180 \times 5$ 孔
ガードレール Gr-c-2B $L=12.00m$

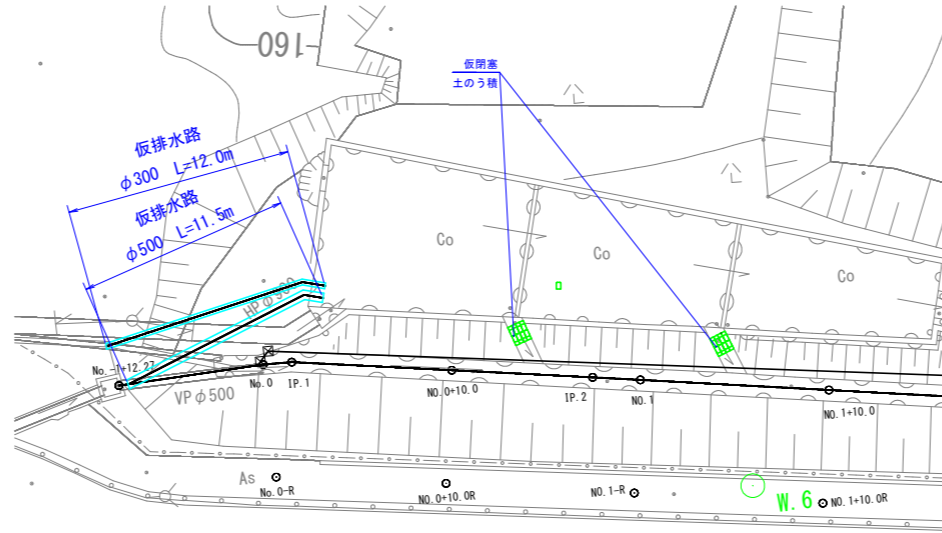
アスファルト舗装復旧 (再生細粒度As) $t=4cm$
 $A=5.8m^2$

工事名	令和6年度(繰越) 蒲生野治水事業 蒲生野排水路整備工事
工事番号	7-A47D
施工箇所	京都府船井郡京丹波町蒲生地内
図面種類	施工計画平面図 1工区
縮尺	S=1:200
図面番号	13 葉之内 13

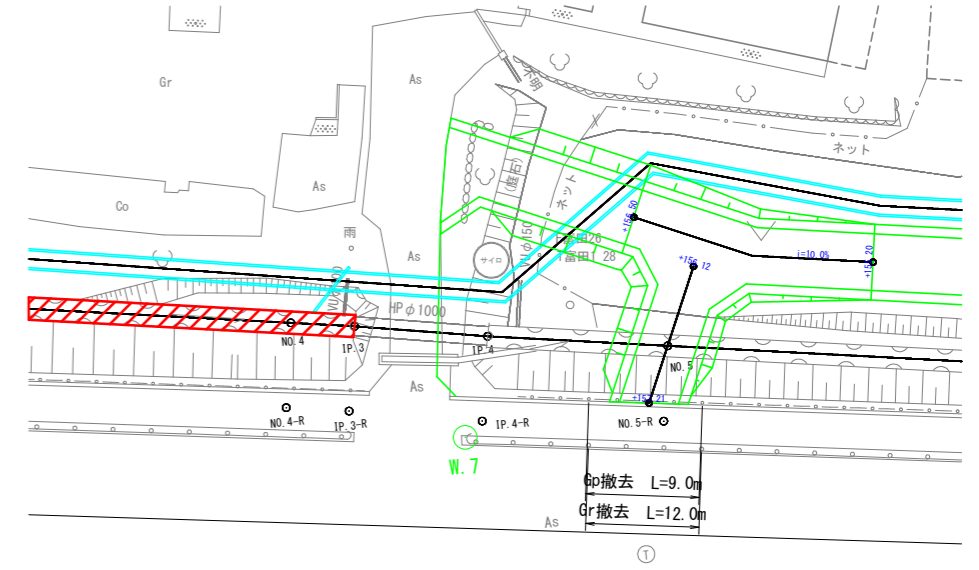
① 既設水路接続・下流仮排水路付替工



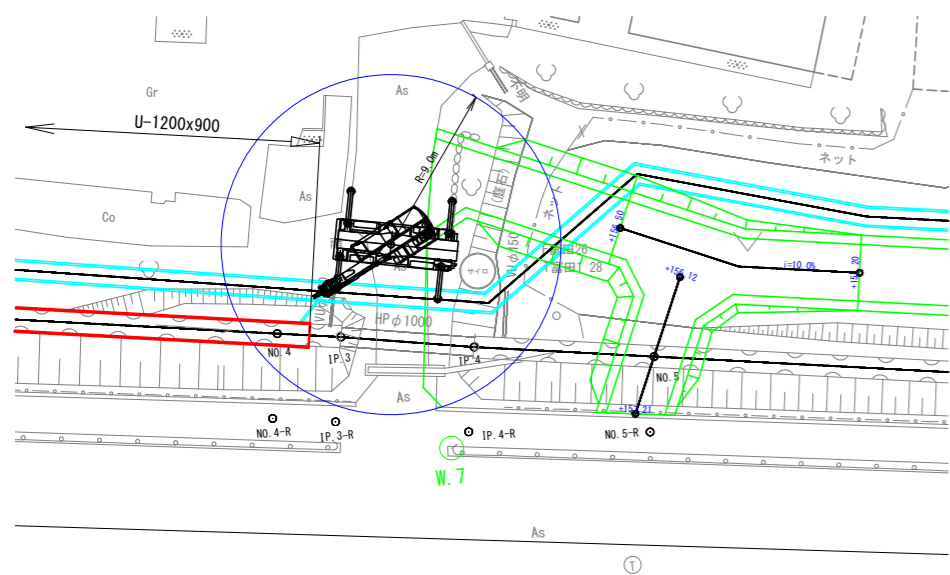
② 閉塞工・上流仮排水路付替工



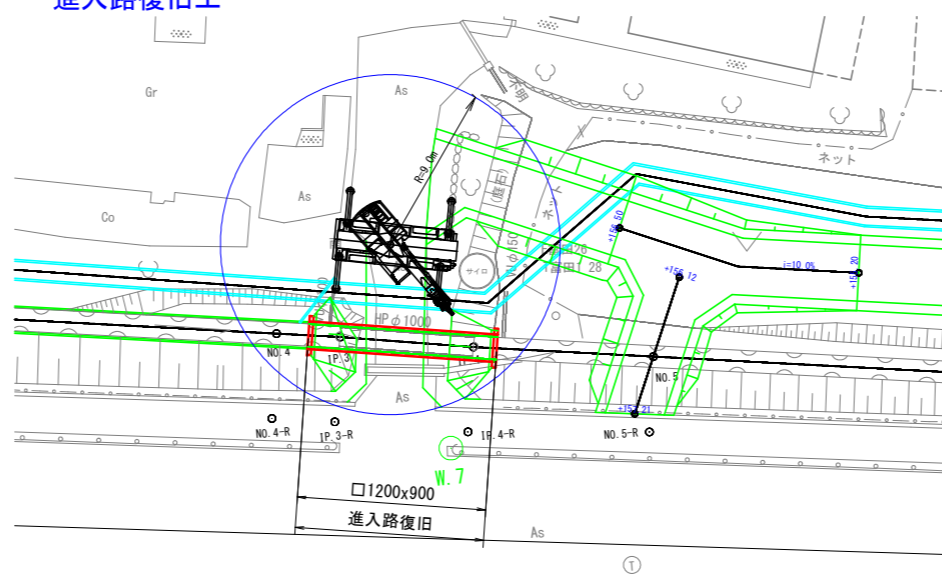
③ 既設水路撤去（上流側）・付替進入路築造工
リフトローラー準備・基礎工



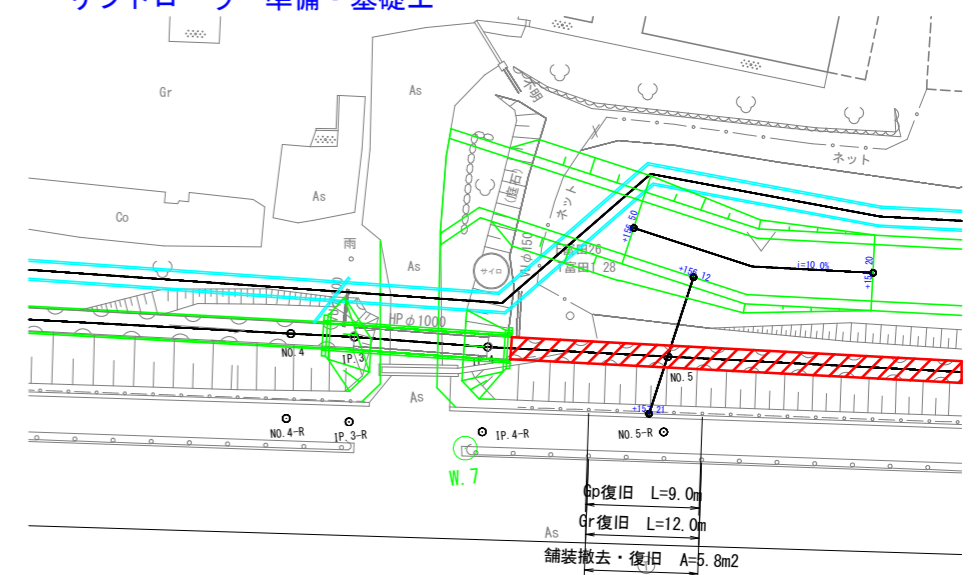
④ 上流側リフトローラー据付工



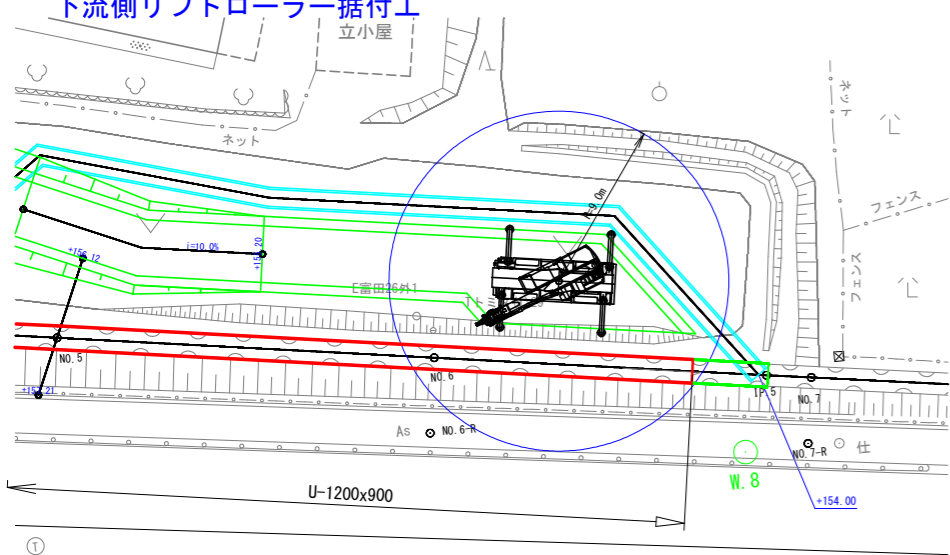
⑤ Boxカルバート据付工
進入路復旧工



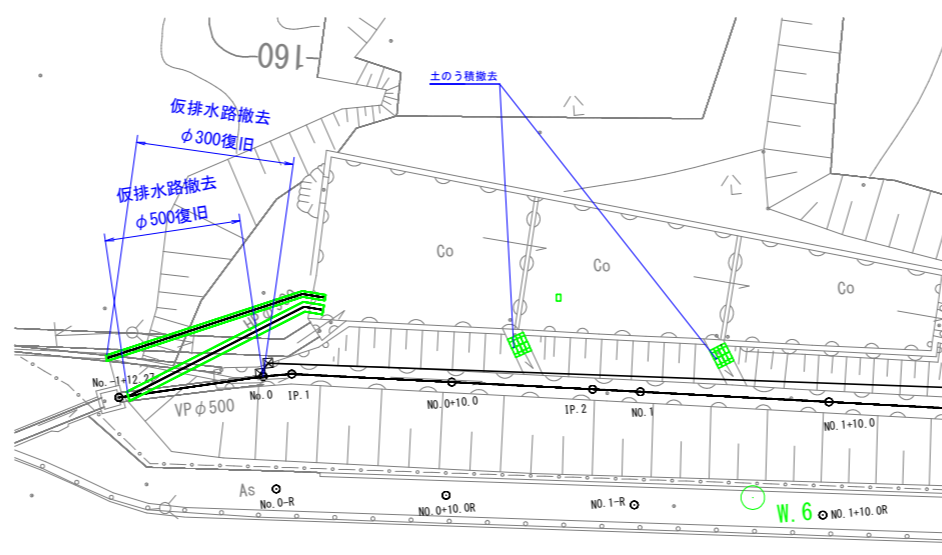
⑥ 付替進入路撤去・既設水路撤去（下流側）
リフトローラー準備・基礎工



⑦ 施工スペース築造工
下流側リフトローラー据付工
立小屋



⑧ 閉塞工撤去・上流既設水路復旧工



⑨ 仮締切撤去工・下流仮排水路撤去工
U型水路据付工・工事用通路撤去工

