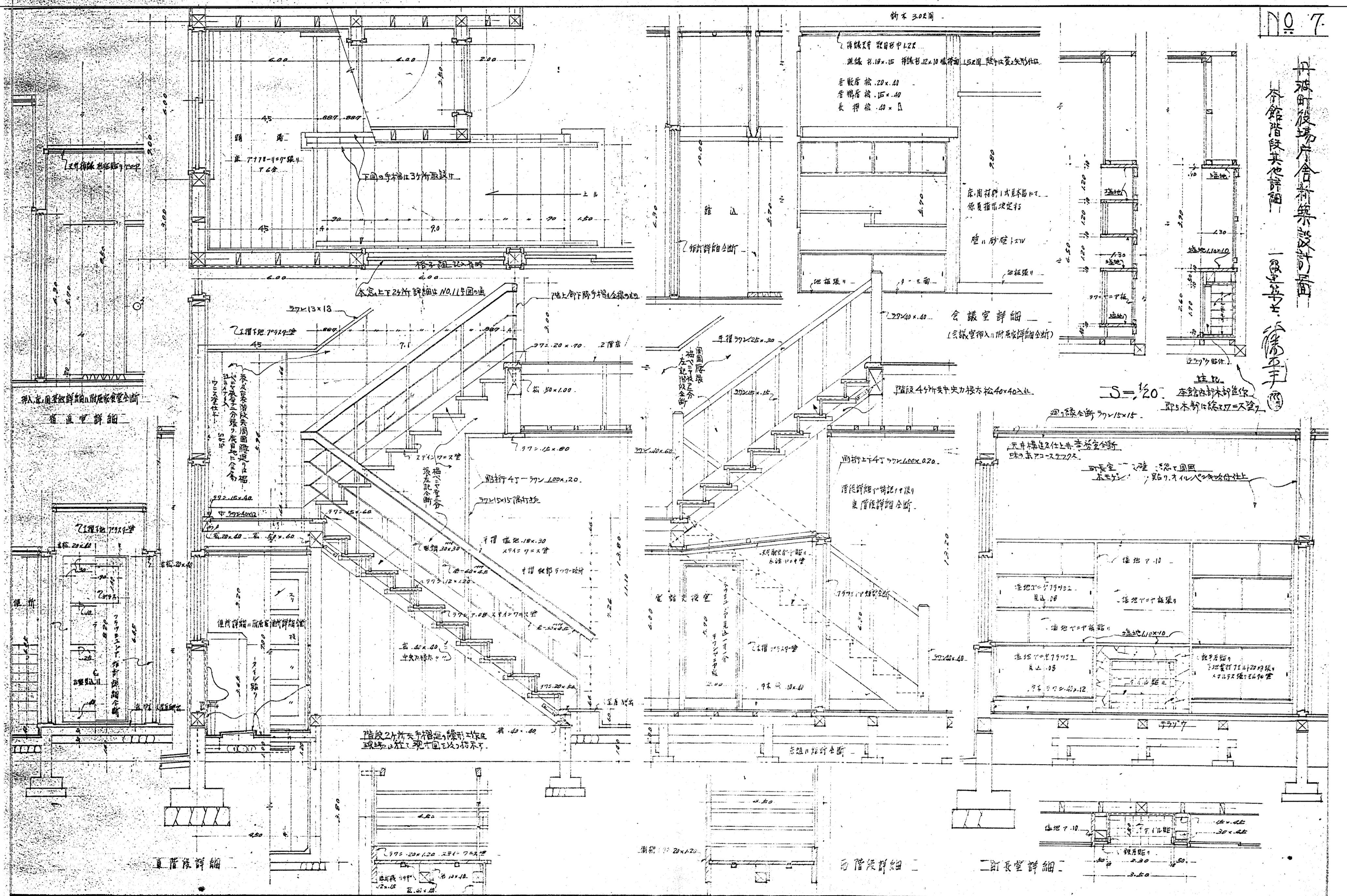
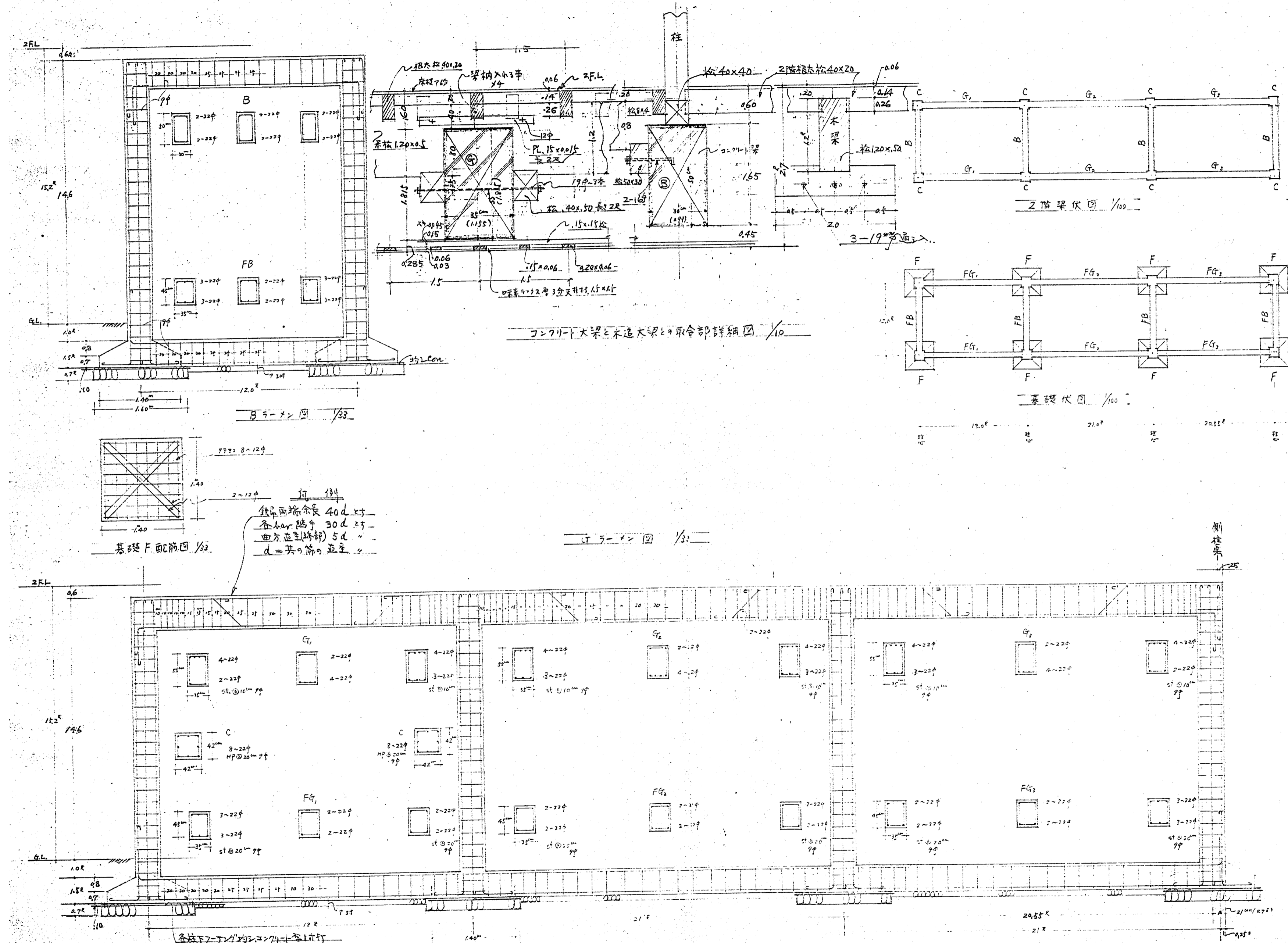


丹波町役場旧庁舎解体
本館階段其他詳細
一級建築士 山本 浩平





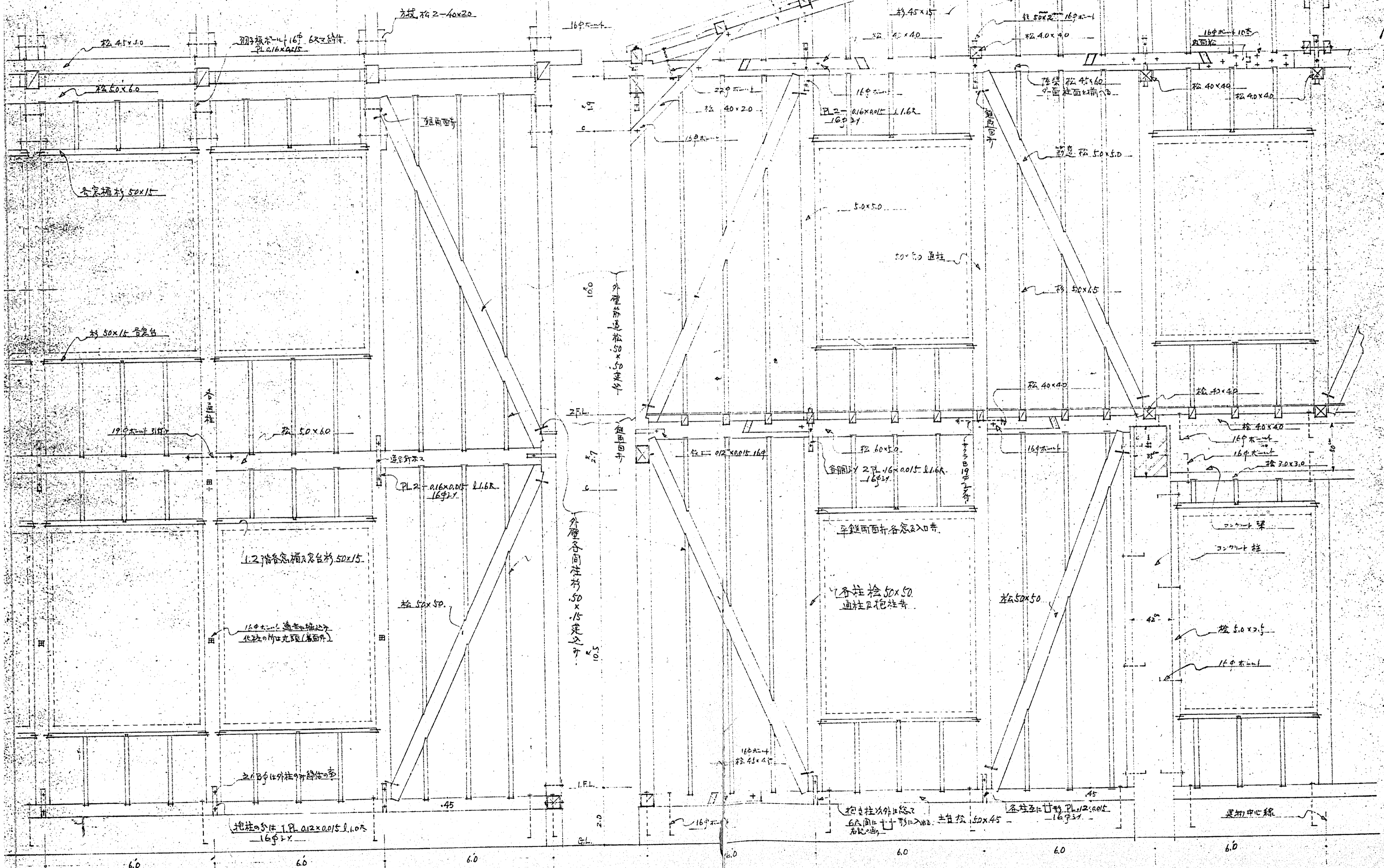
丹波町役場庁舎新築設計図書

中央部鉄筋コンクリート構造詳細図

1 設計者 山口修史

東側軸組詳細図 (北端7m) 1/20

北専軸組詳細図 (14m) 1/20 南専軸組
西専軸組詳細



丹波町役場旧庁舎新築設計図

舞鶴建築設計事務所

一級建築士

徳重 実

A1: A2縮小

設計 有限会社 コア建築事務所
一級建築士事務所 京都府(03A)第00632号
一級建築士登録第187707号 管理建築士 山口修史

TITLE 京丹波町役場旧庁舎解体
NAME 本館 参考図 軸組基準詳細図

工事設計図

DATE 2024. 03.
SCALE 1/20

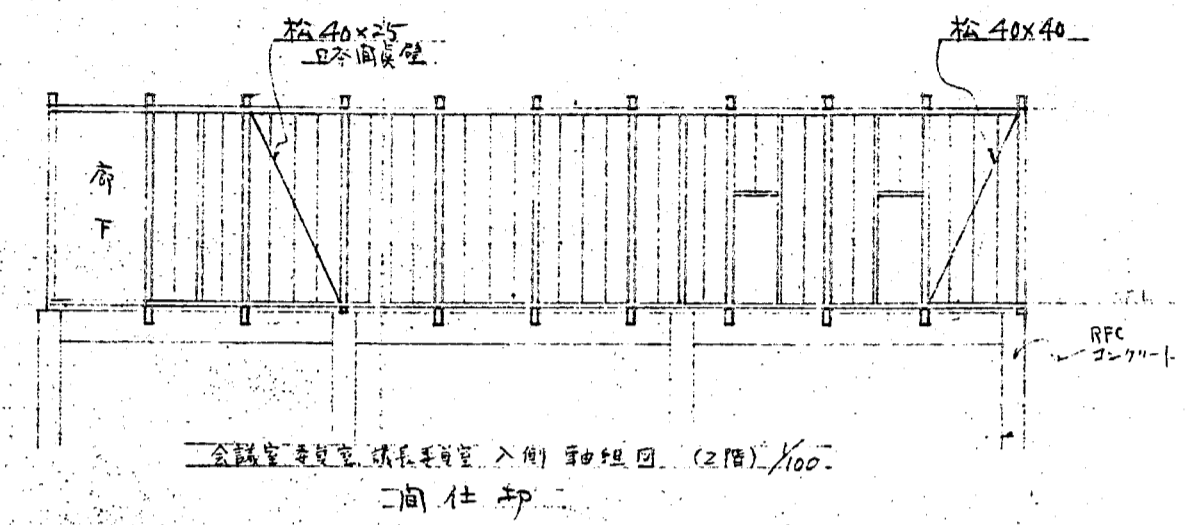
COA 有限会社 コア建築事務所
CHECK PLAN DRW

NO. A-38
105

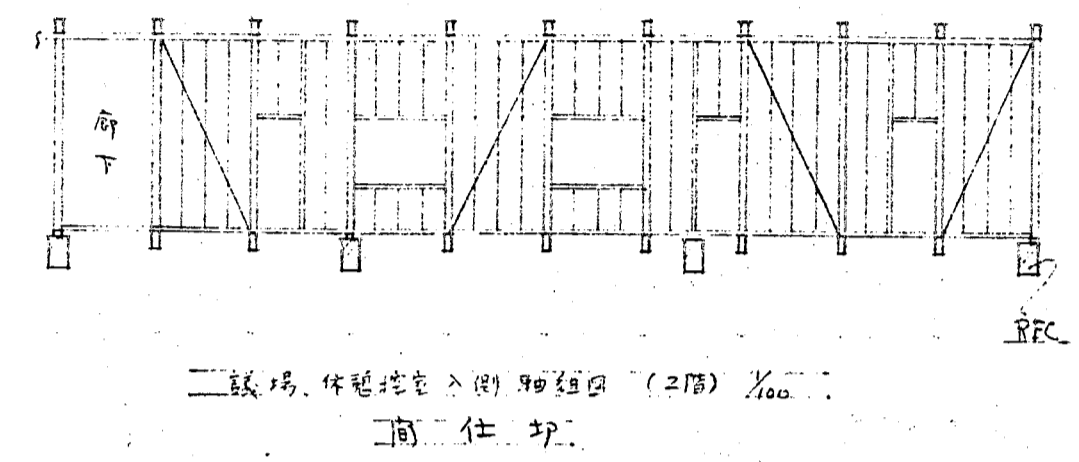
丹波町役場旧庁舎解体設計図

各軸組割詳細図

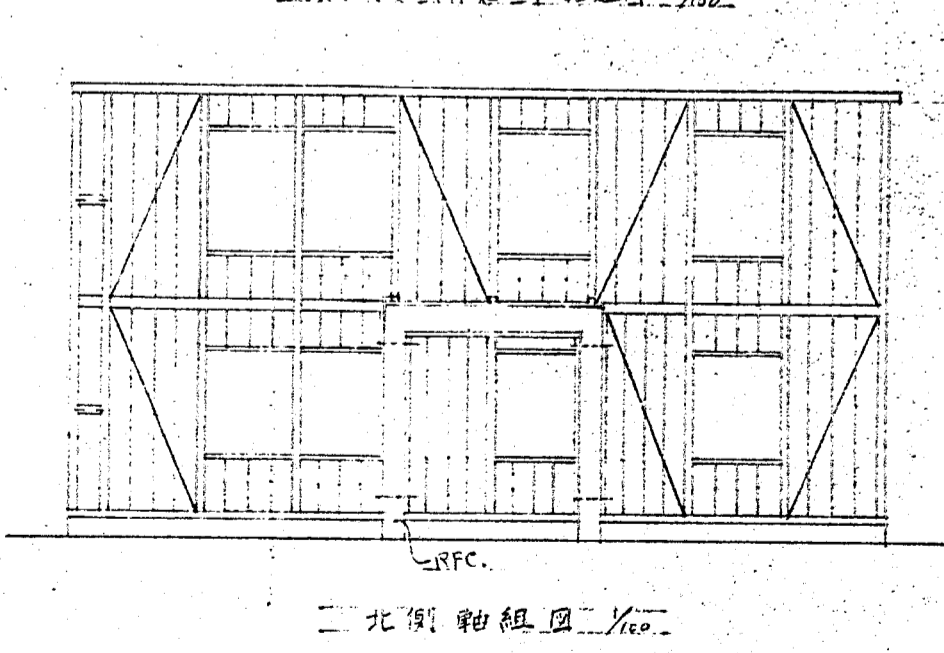
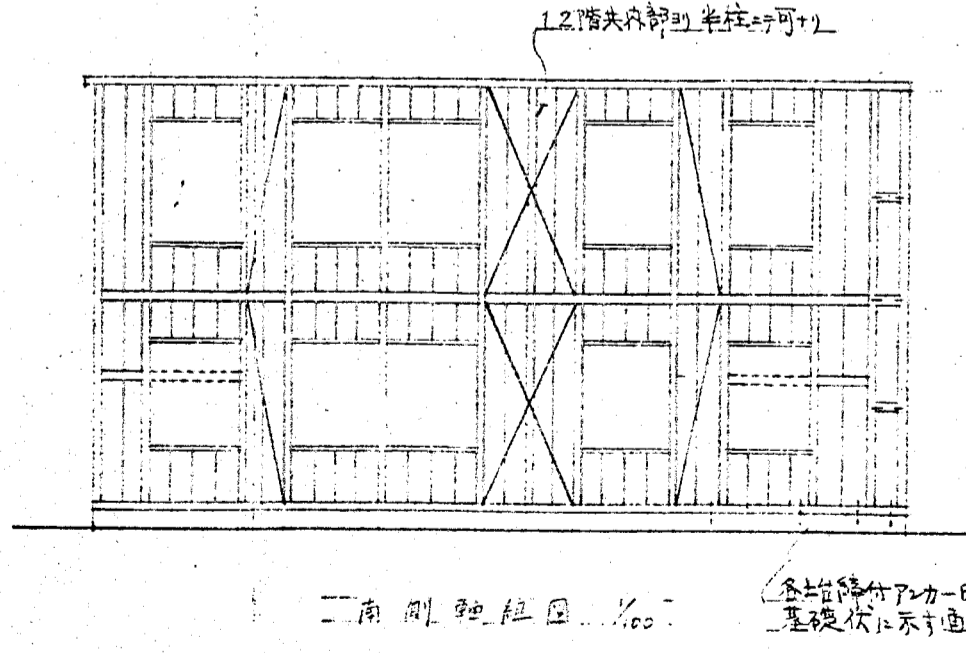
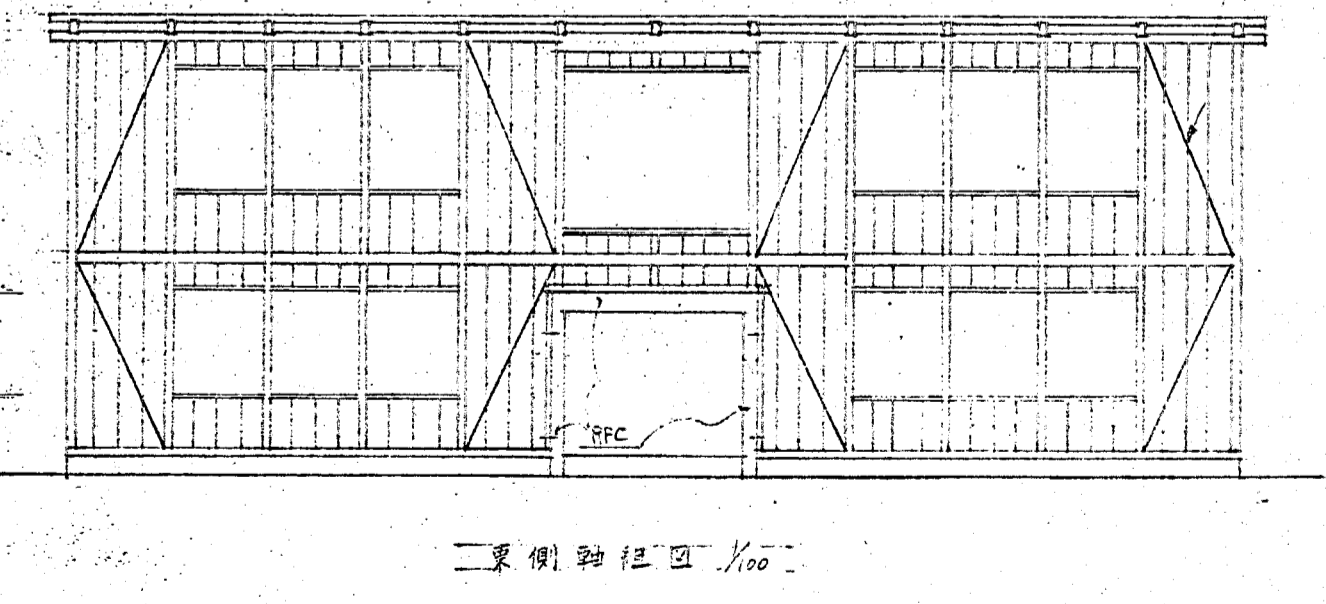
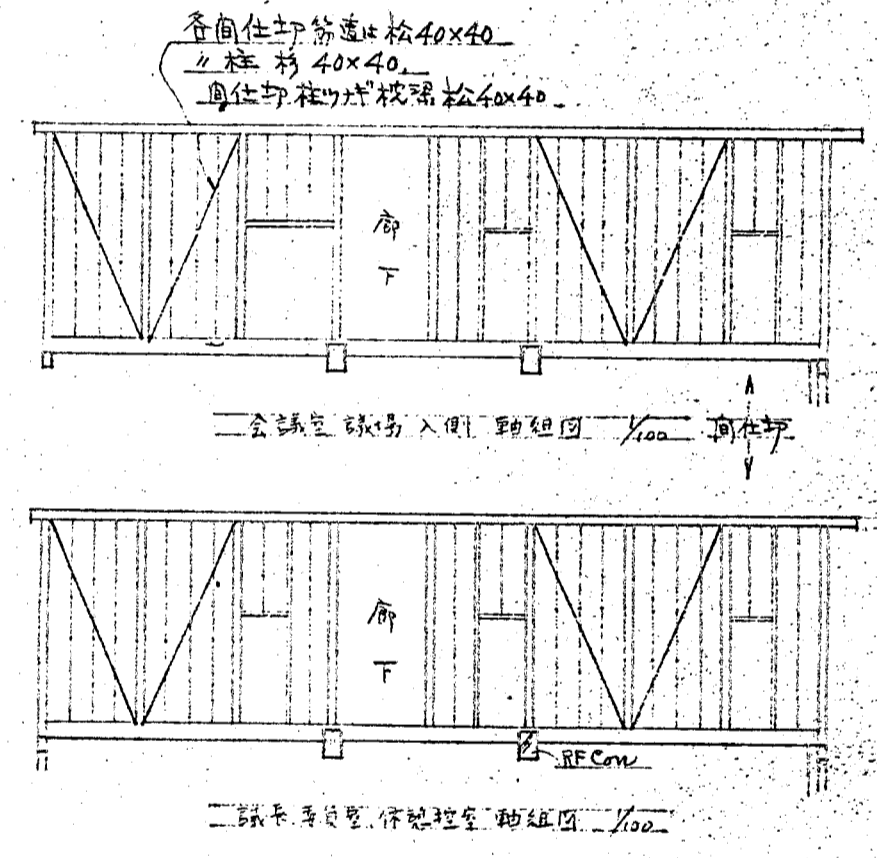
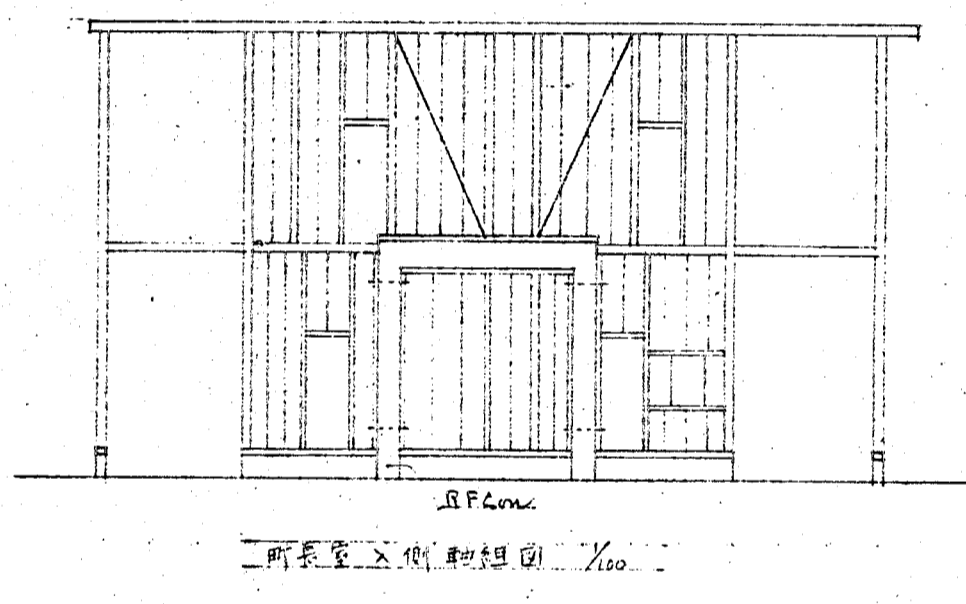
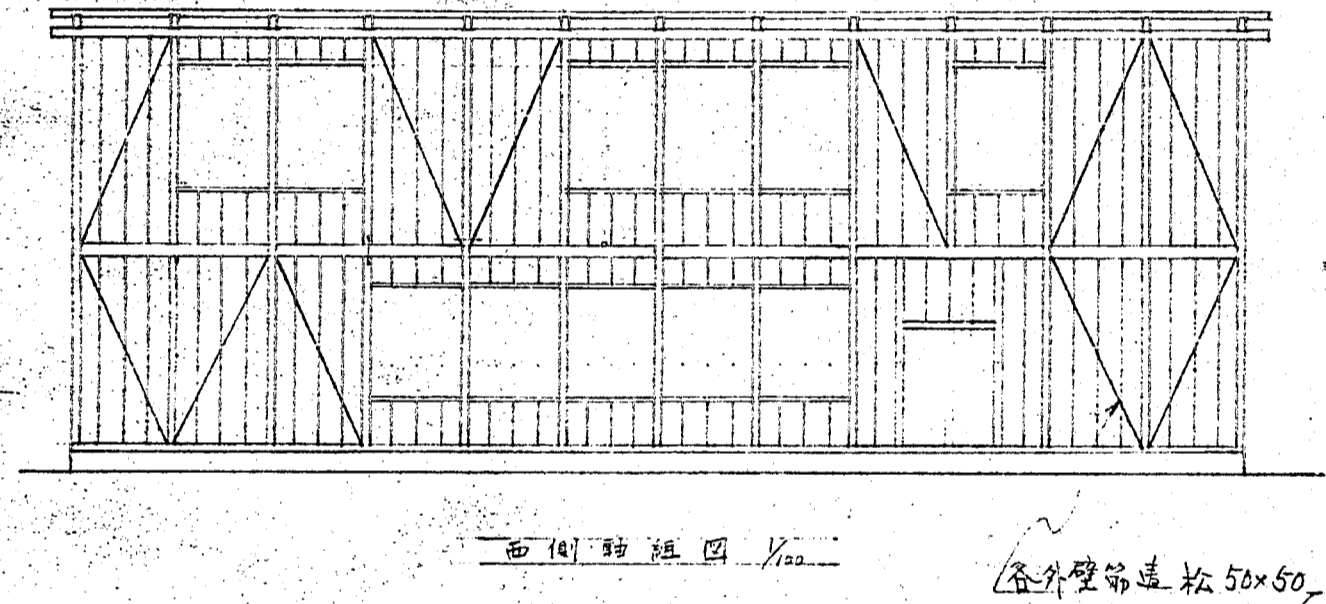
(2) 階高を決定するに際しては、
 ○大層部分に於ける柱間隔
 身屋、於ける柱間隔
 取付、所定位置に於ける柱間隔
 次、各階間の階高を決定するに際しては、
 ○向柱の位置及びその間隔を決定するに際しては、



注意
 一階部分に於ける柱間隔は、
 二階部分に於ける柱間隔に
 等しくするに注意する。
 一階部分に於ける柱間隔は、
 二階部分に於ける柱間隔に
 等しくするに注意する。



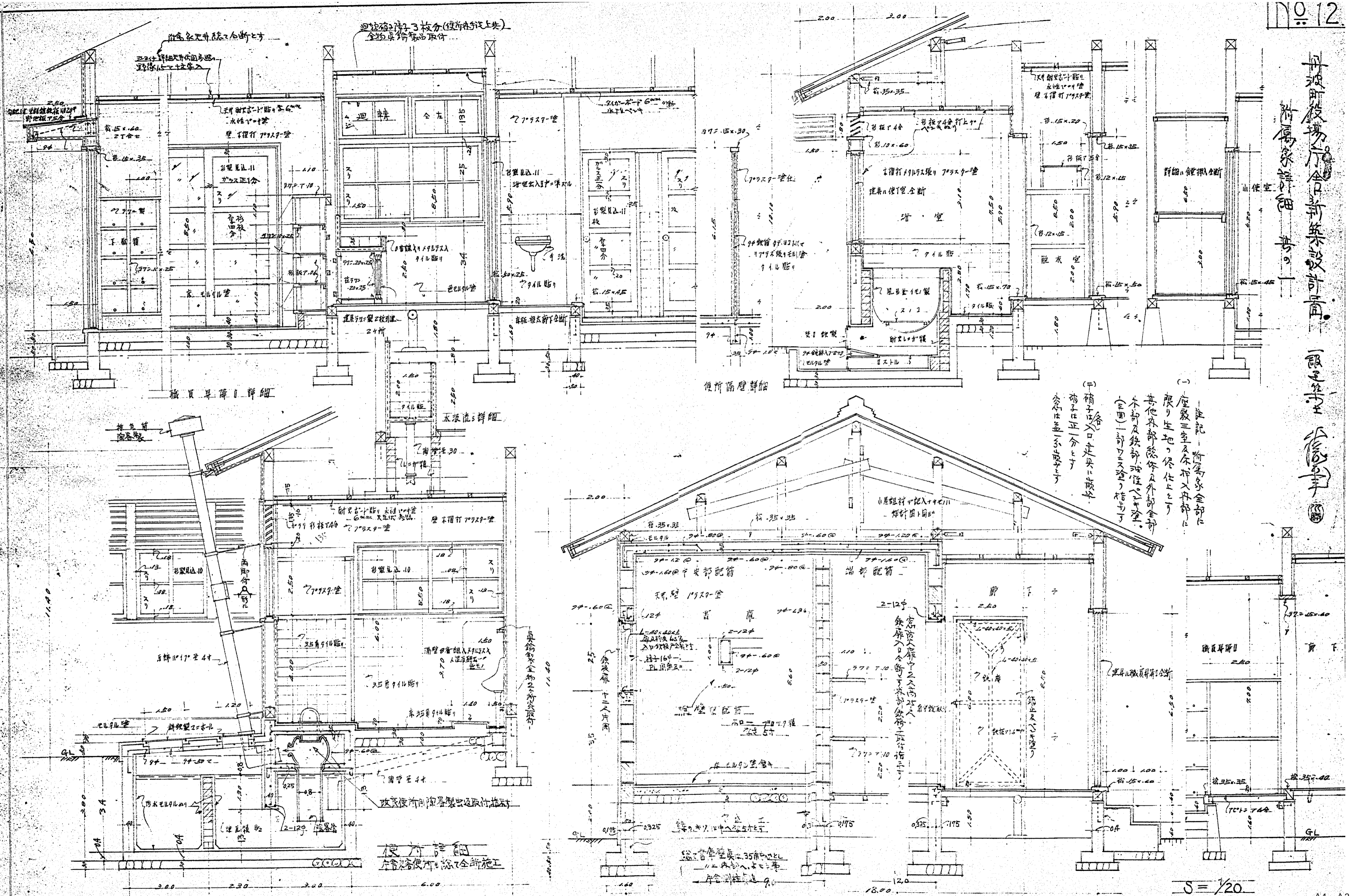
注意
 (1) 各階組割材鉄金物は別図に示す詳細基準図に
 一階部分に於ける柱間隔は、
 二階部分に於ける柱間隔に
 等しくするに注意する。
 一階部分に於ける柱間隔は、
 二階部分に於ける柱間隔に
 等しくするに注意する。



1.2階高に於ける半柱の可動

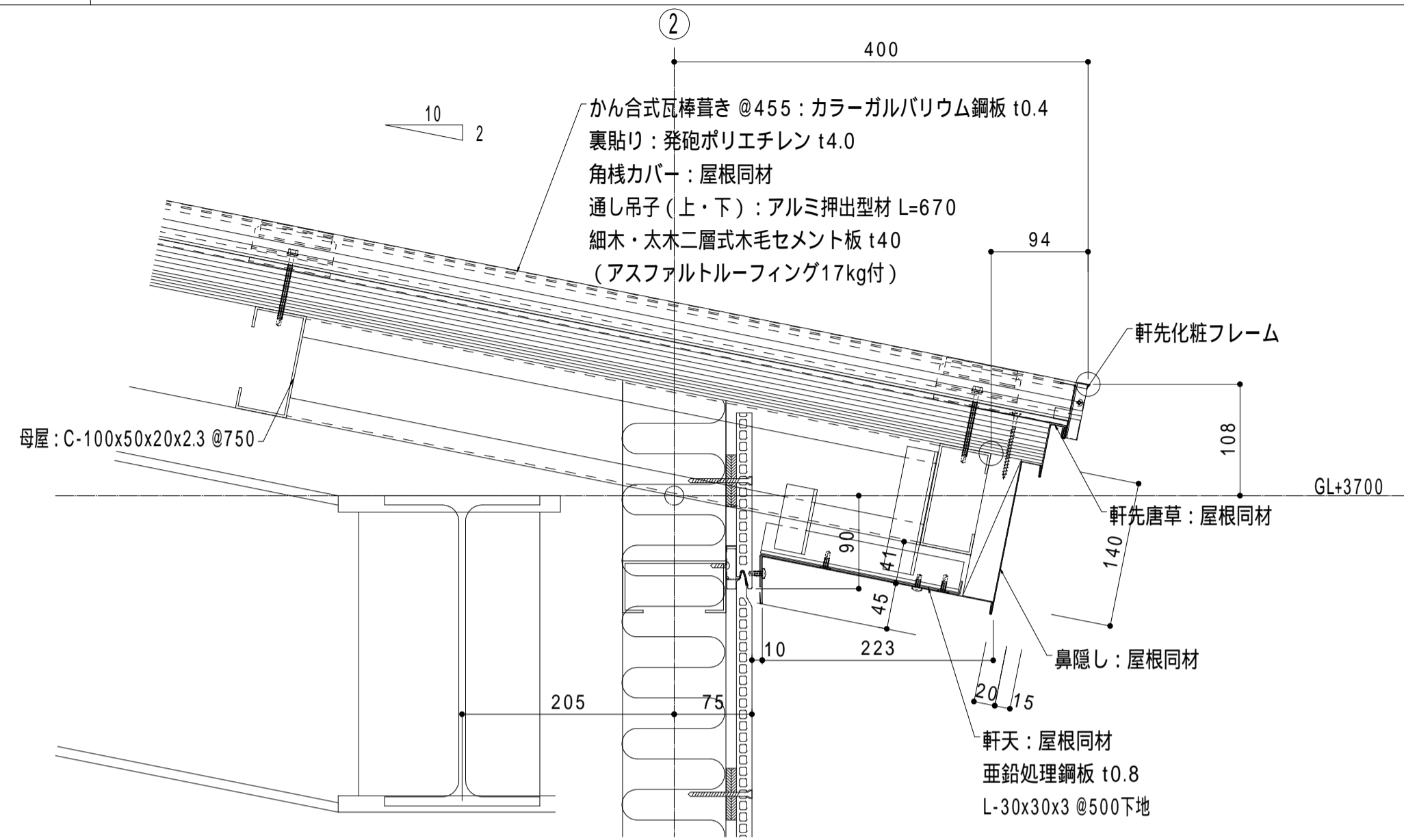
1/100

丹波町役場旧庁舎解体
附属棟詳細図
一級建築士 山口修史

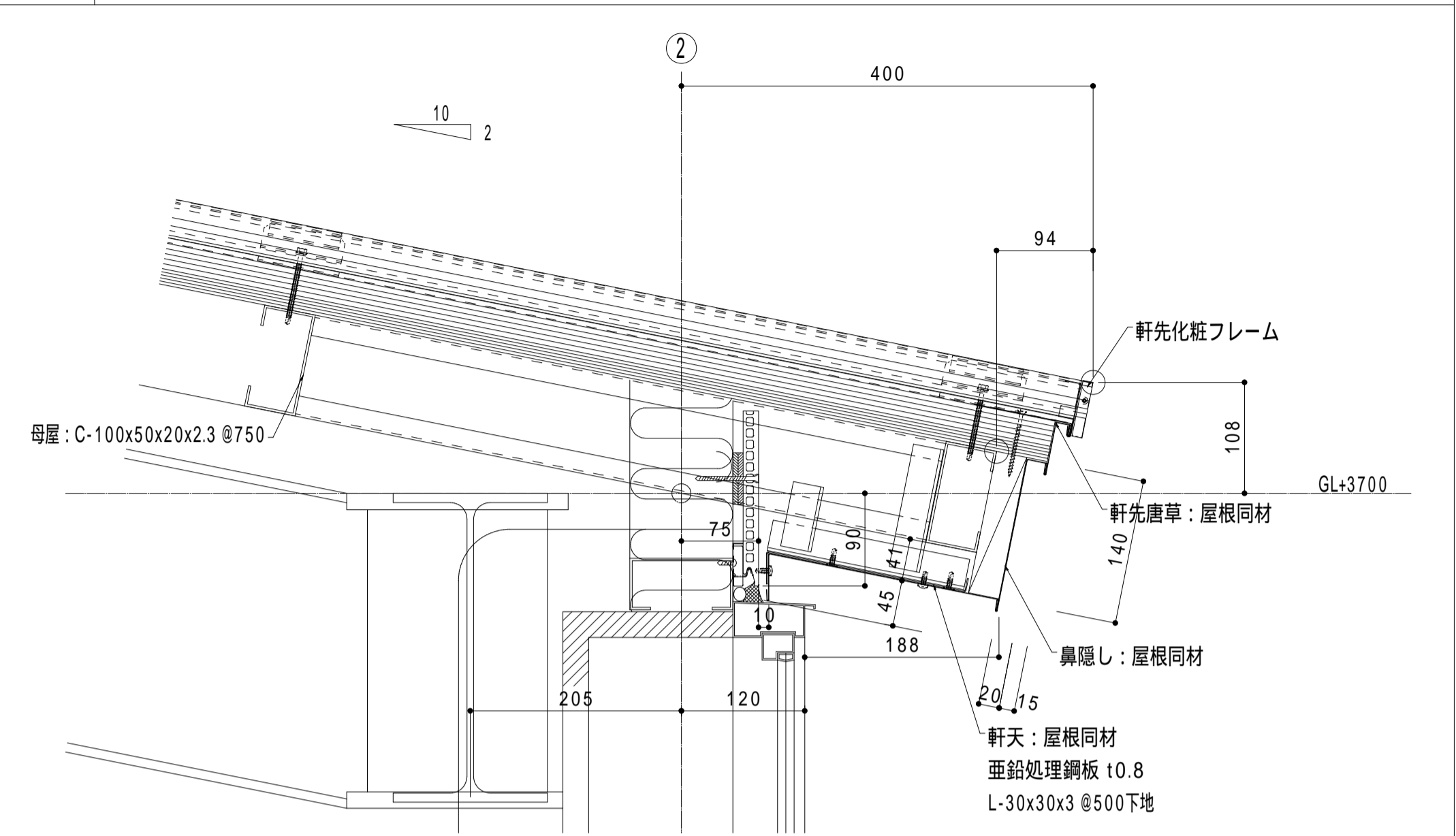


設計 有限会社 一級建築士事務所 コア建築事務所 一級建築士事務所 京都府(03A) 第00632号 一級建築士 登録第187707号 管理建築士 山口修史	TITLE 京丹波町役場旧庁舎解体 NAME 本館 参考図 附属棟詳細図-1	工事設計図 DATE 2024. 03. SCALE 1/20	COA 有限会社 PLAN CHECK DRW	NO. A-41 105
	S=1/20			

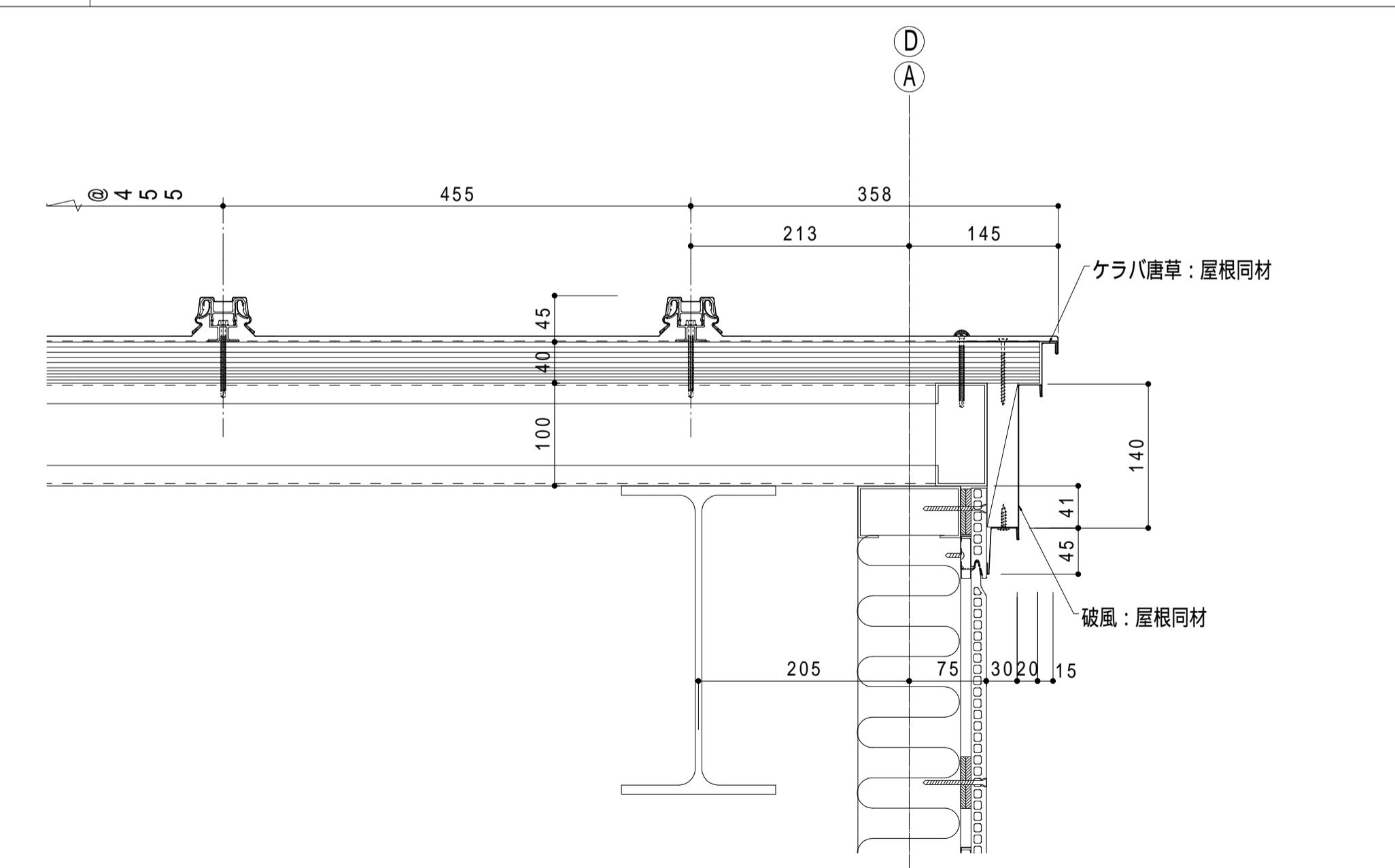
A - 1 軒先詳細図（一般部） S=1:5



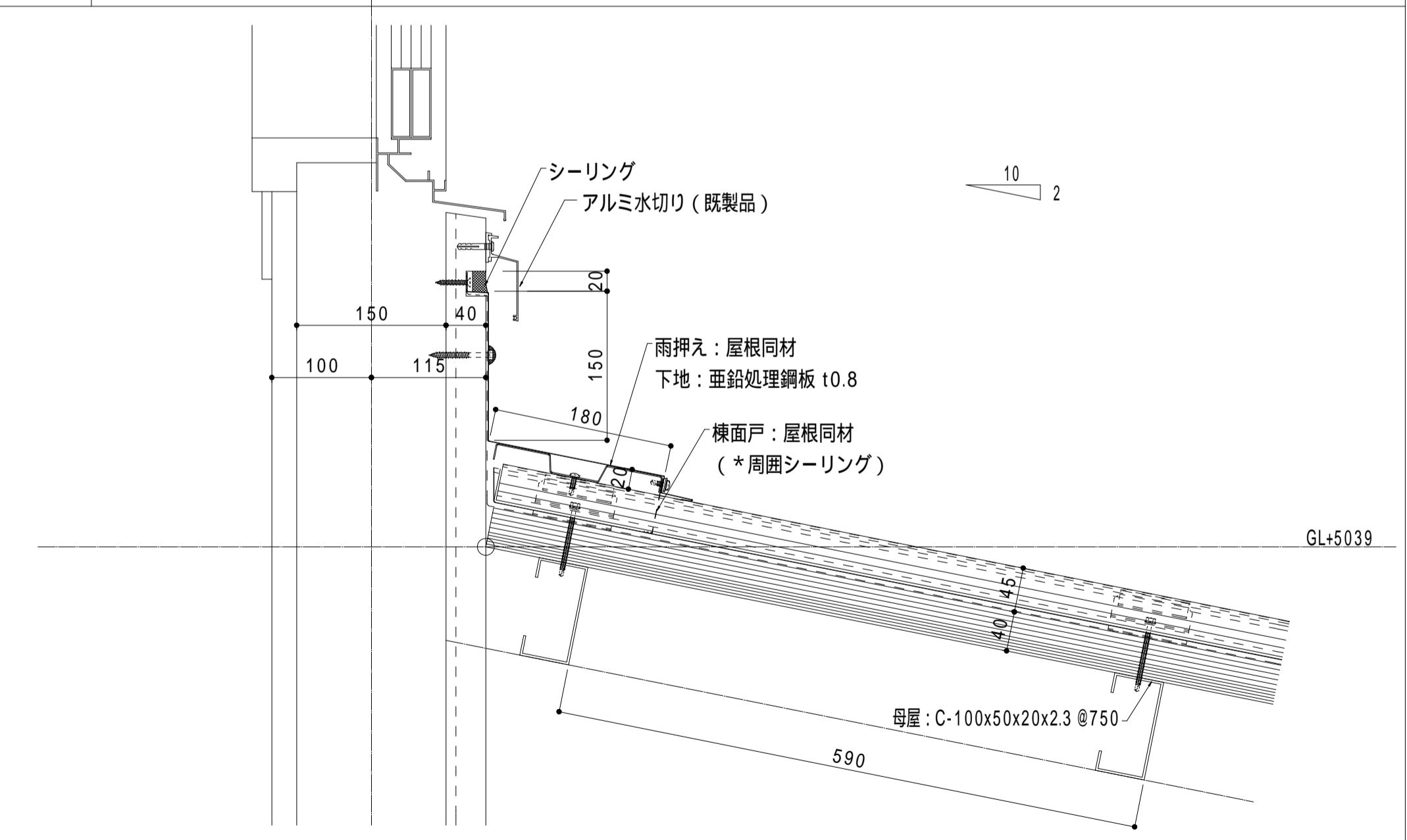
A - 2 軒先詳細図（サッシ部） S=1:5



A - 3 ケラバ詳細図 S=1:5



A - 4 立上り詳細図 S=1:5



設計 **有限会社 コア建築事務所**
 一級建築士事務所 京都府(03A)第00632号
 一級建築士登録 第187707号 管理建築士 山口修史

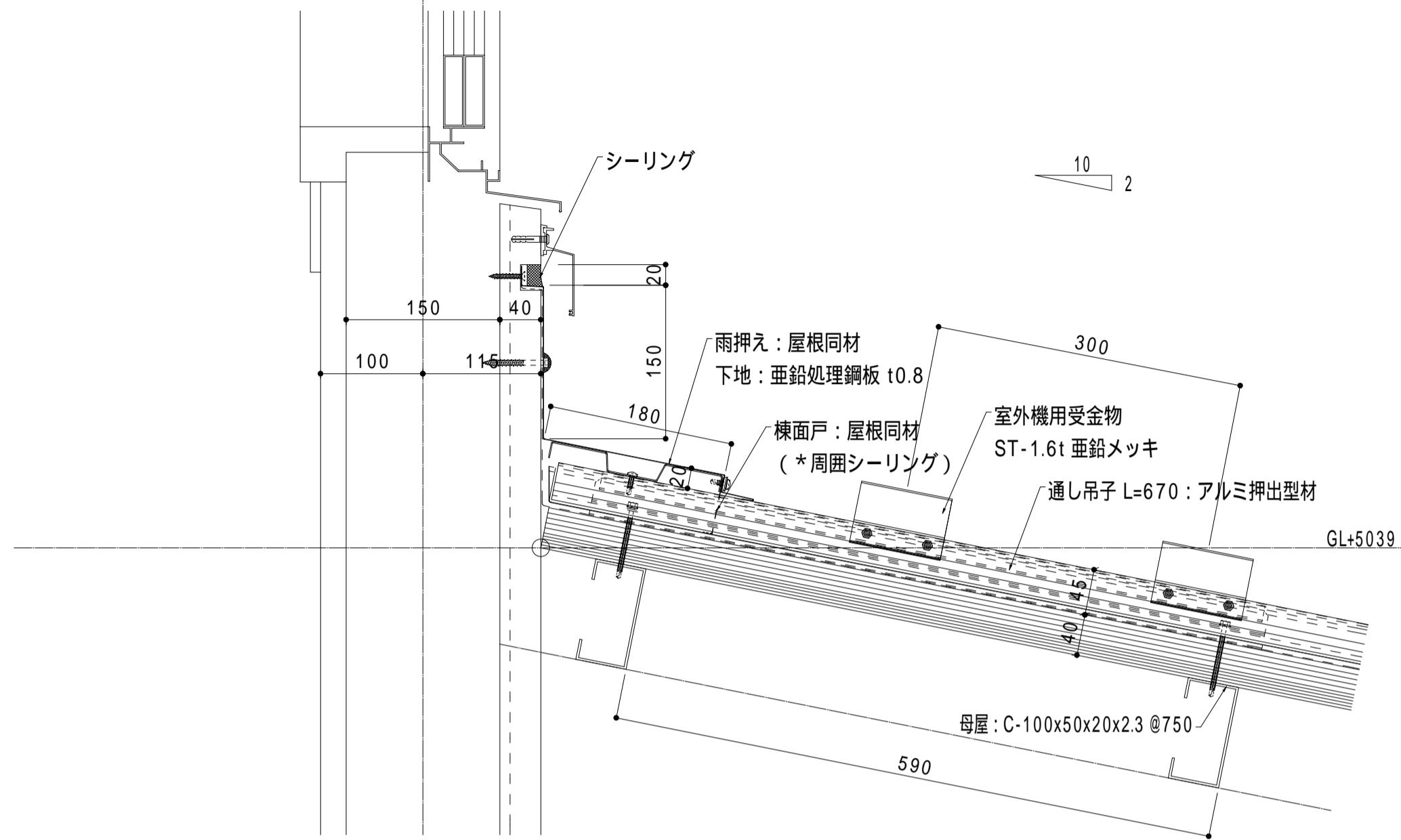
TITLE 京丹波町役場旧庁舎解体 工事設計図
 NAME 本館(増築分)参考図 屋根詳細図 - 1

DATE 2024. 03.
 SCALE 1/10

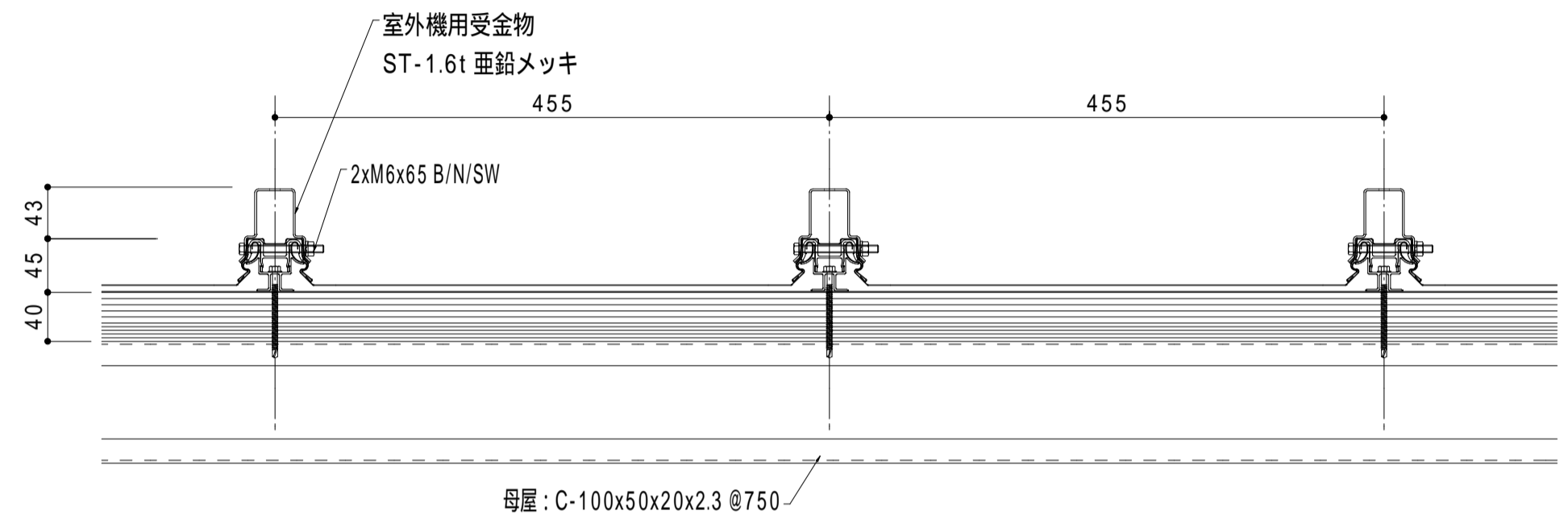
COA 有限会社 **コア建築事務所**
 CHECK PLAN DRW

NO. A-44
 105

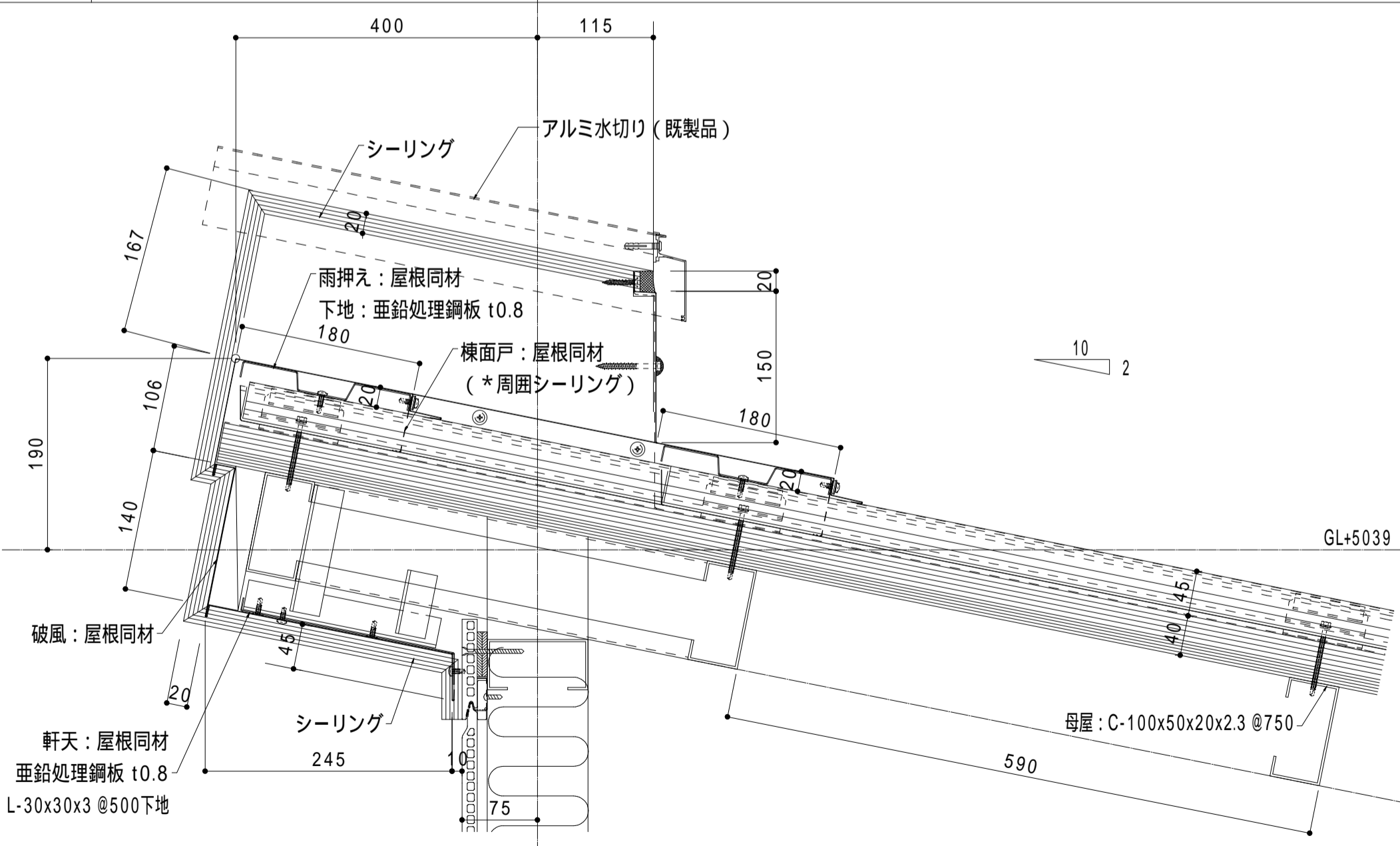
A - 5 立上り詳細図 S=1:5 (室外機受) ①



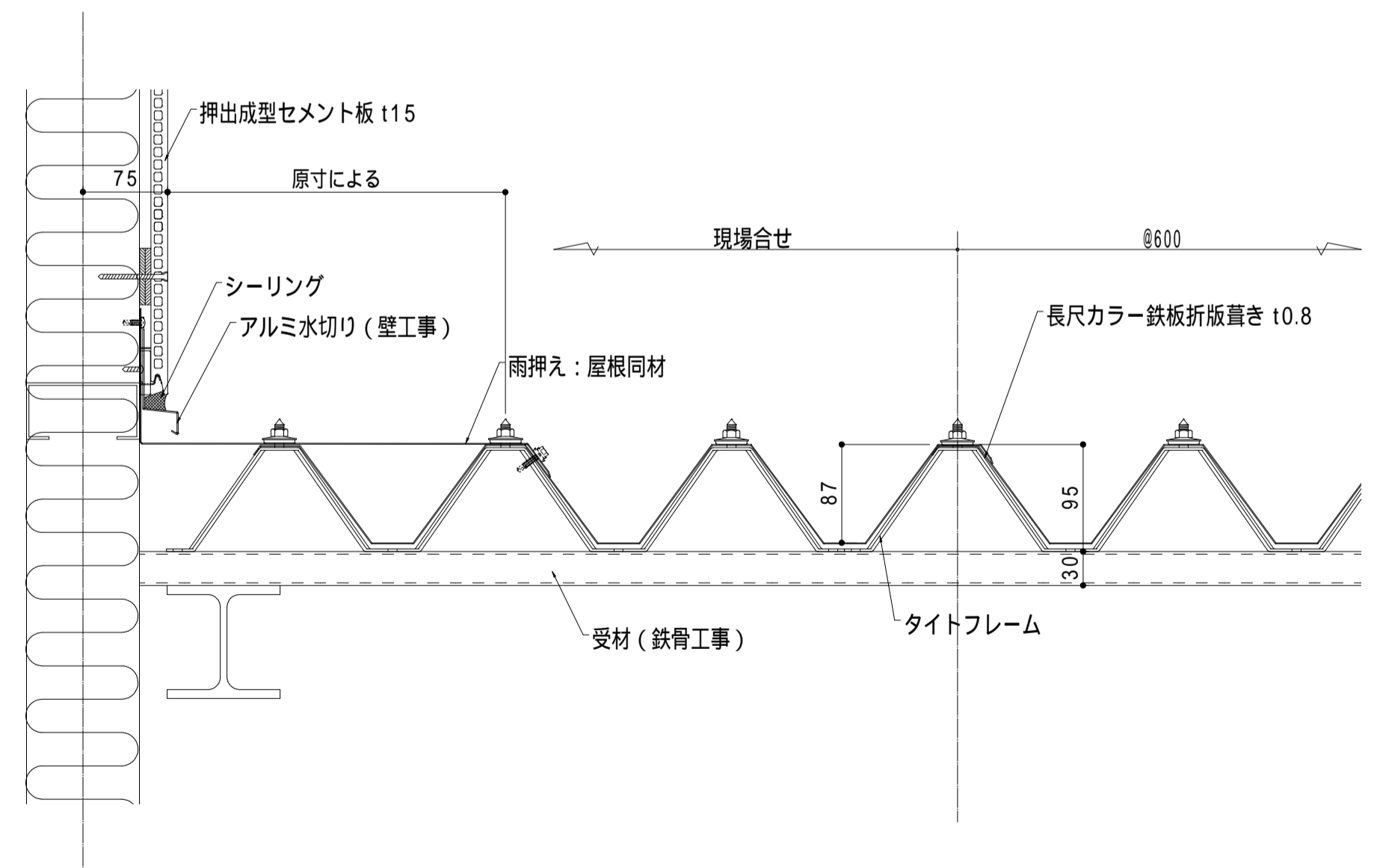
A - 6 桁 詳細図 S=1:5 (室外機受)

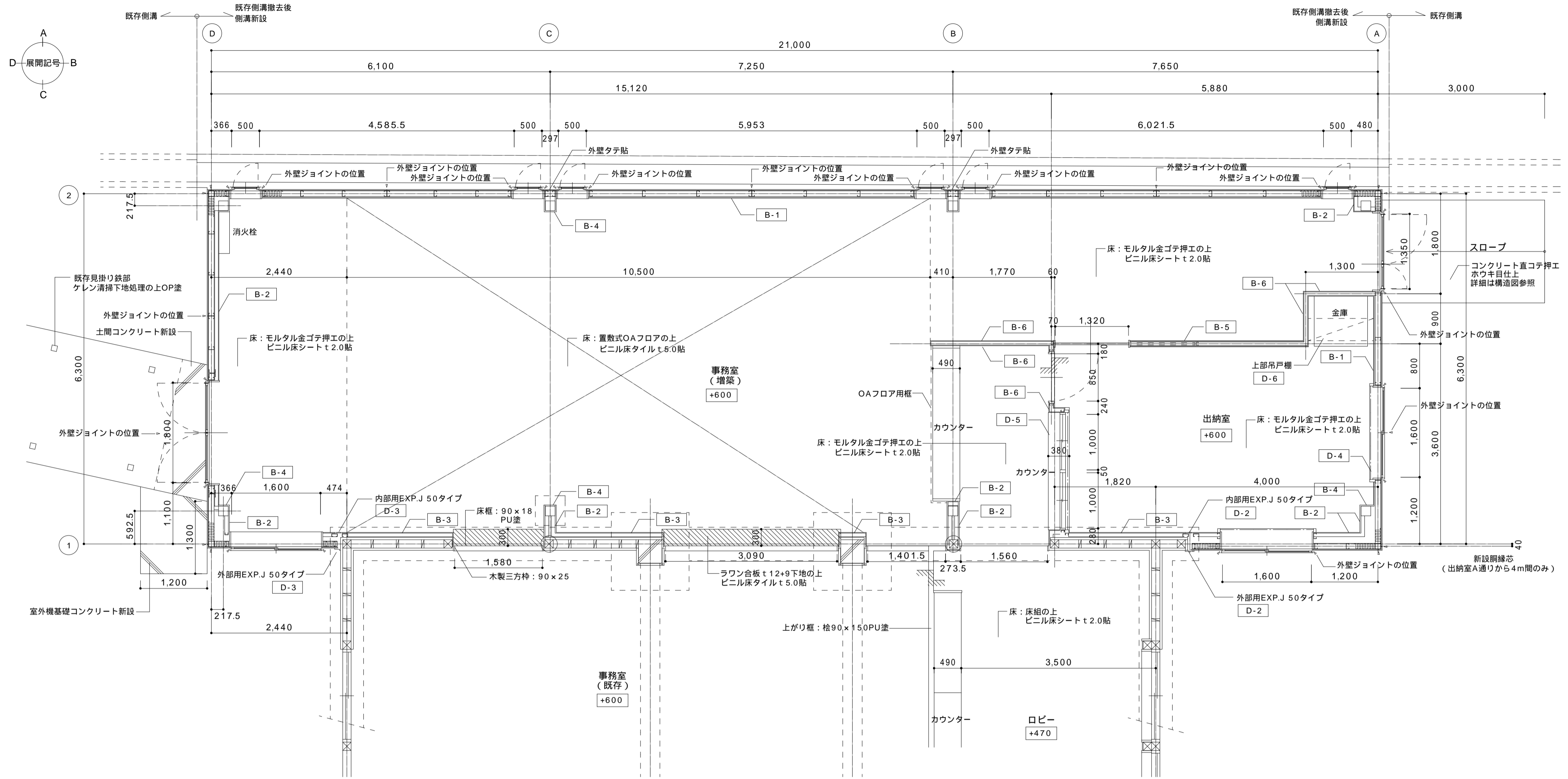


A - 7 頂部 詳細図 S=1:5 ①

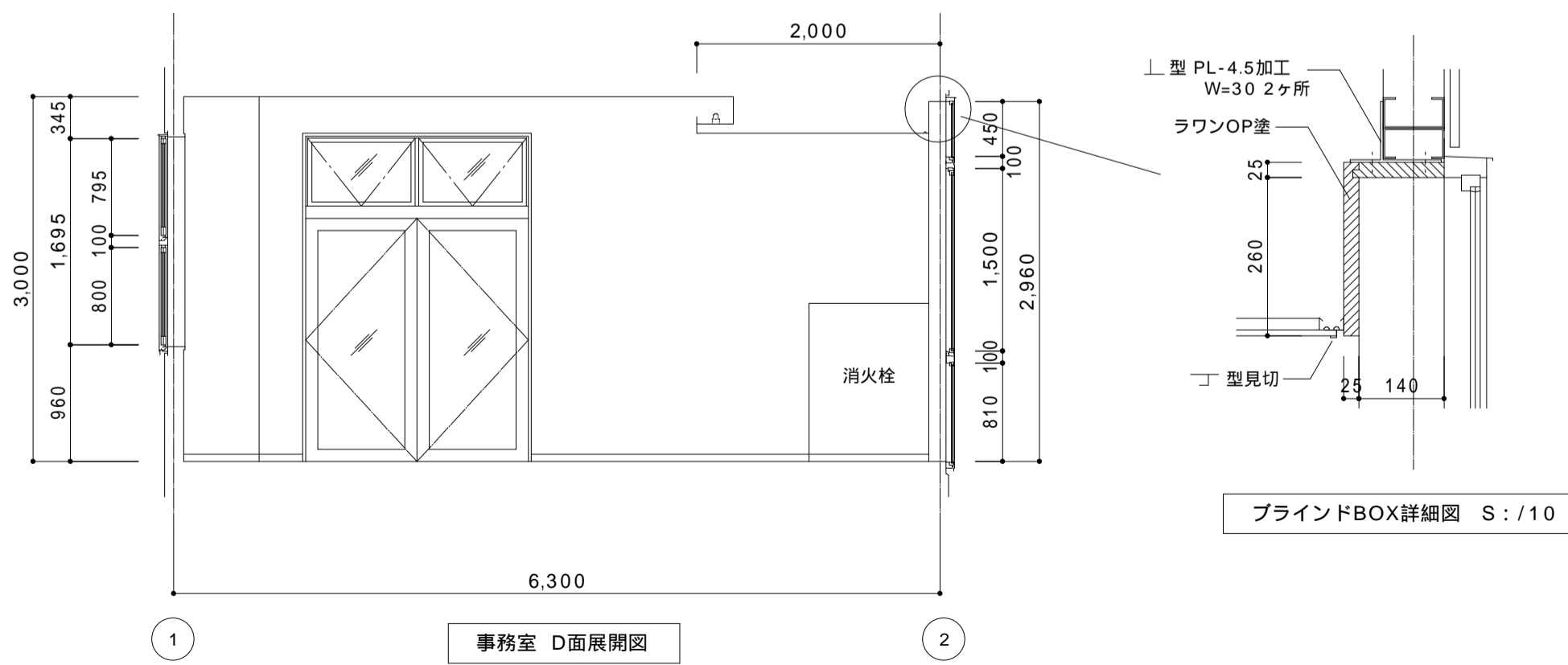
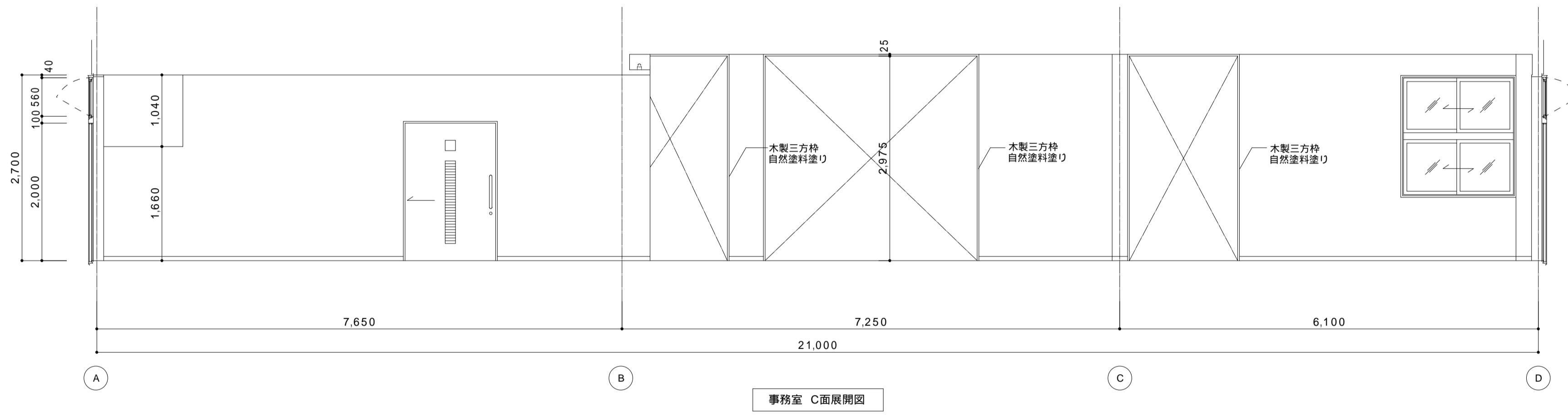
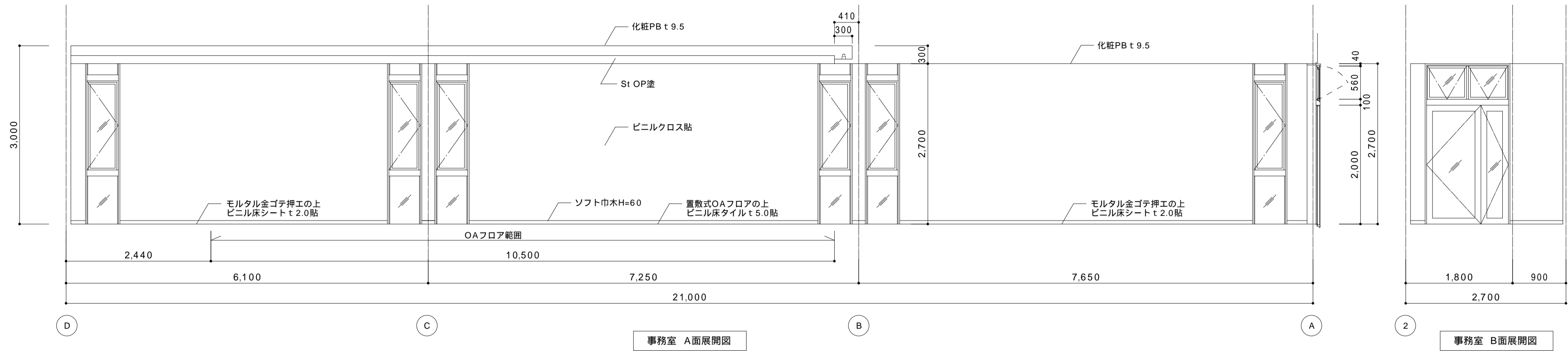


A - 8 渡り廊下 壁捨谷 詳細図 S=1:5

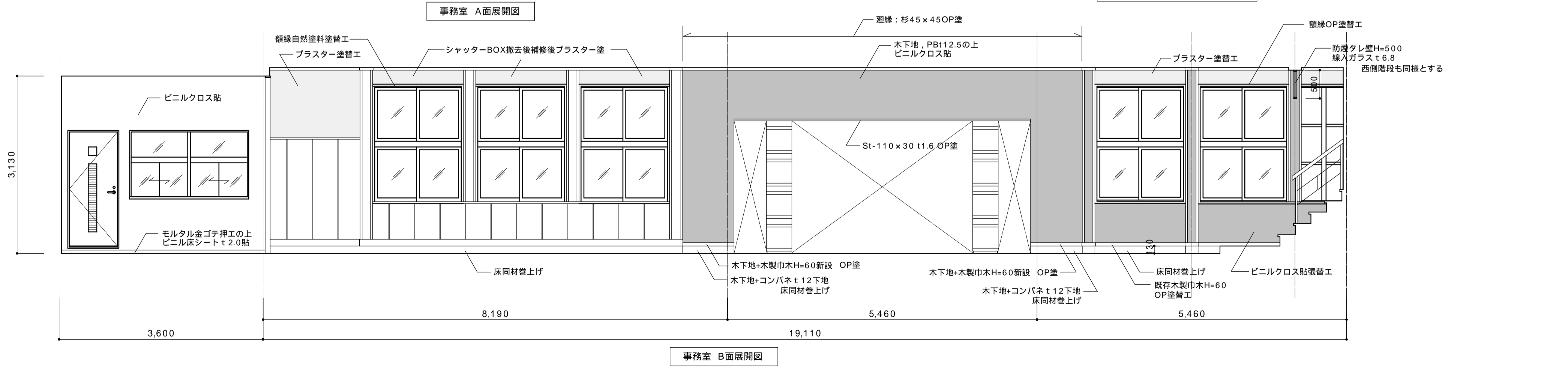
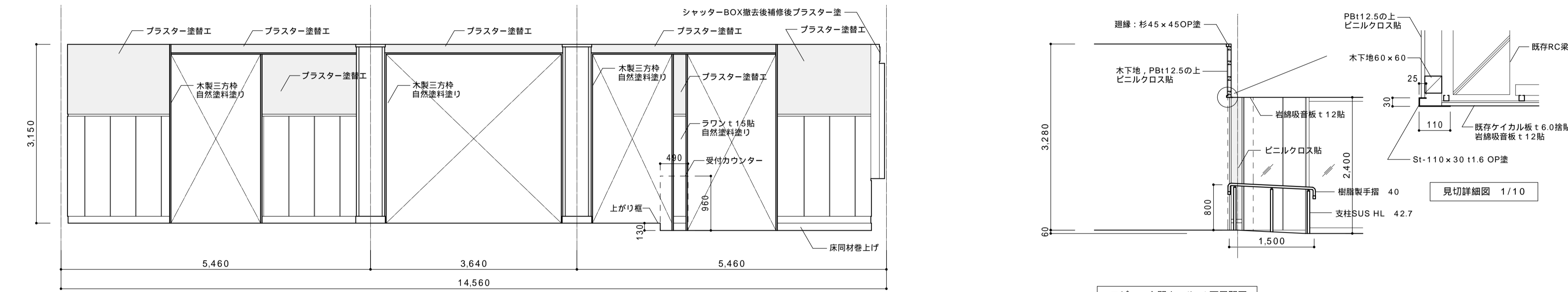
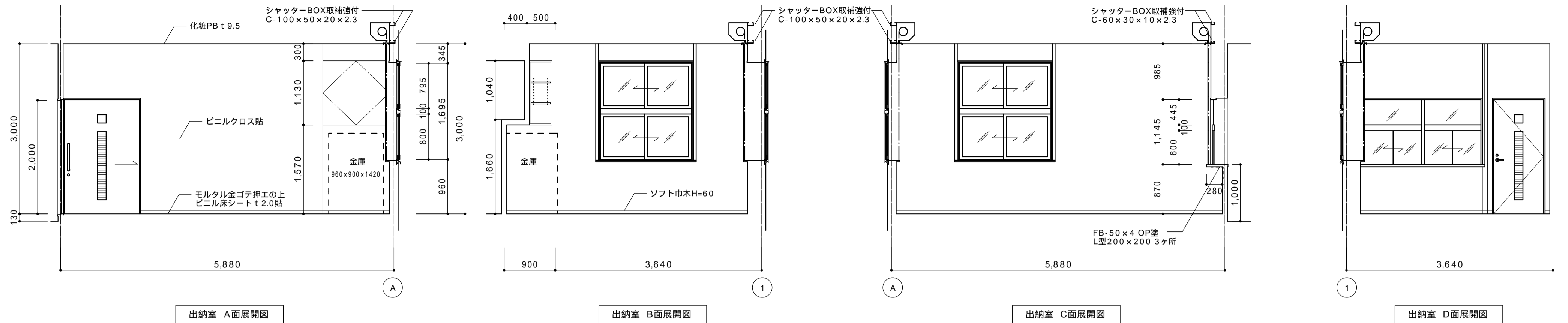




B-1	一般壁納まり	S:1/5	B-2	一般壁納まり	S:1/5	B-3	既存壁との取合部	S:1/5	B-4	鉄骨柱廻り納まり	S:1/5	B-5	LGS間仕切壁納まり	S:1/5	B-6	LGS間仕切壁納まり	S:1/5



増築部分の額縁は特記無き限りラウンOP塗りとする	設計 有限会社 コア建築事務所 一級建築士事務所 京都府(03A)第00632号 一級建築士登録 第187707号 管理建築士 山口修史	TITLE 京丹波町役場旧庁舎解体 NAME 本館(増築分)参考図 展開図-1	工事設計図	DATE 2024. 03.	SCALE 1/10, 1/50	CHECK	PLAN	DRW	NO. A-47 105
--------------------------	--	--	-------	----------------	------------------	-------	------	-----	-----------------



特記無き限り、プラスター及び塗装塗替工部分は全てケレン清掃、下地調整の上行うこととする。
増築部分の額縁は特記無き限りラウンOP塗りとする

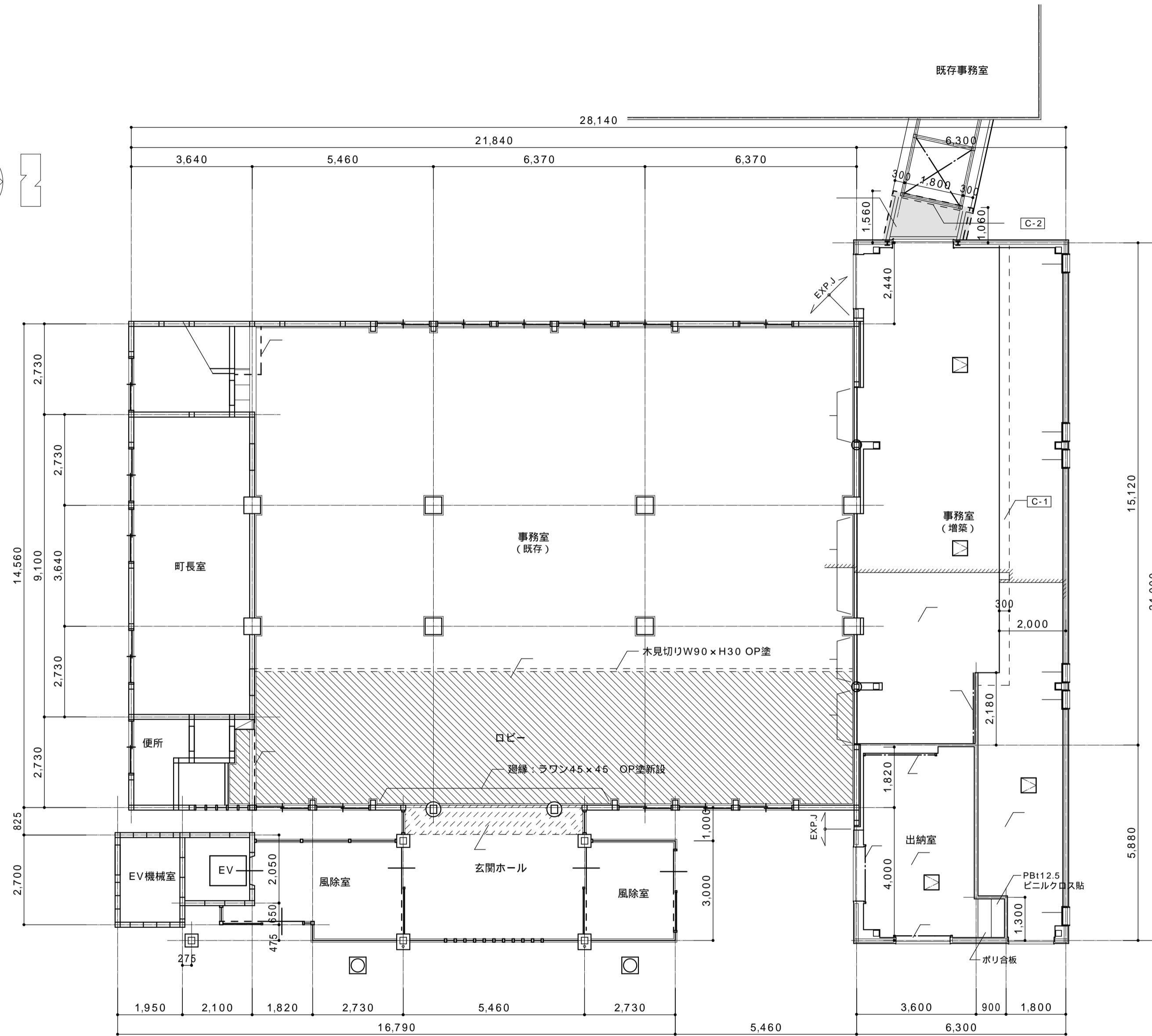
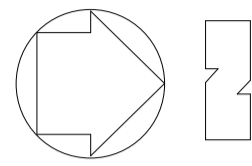
設計 有限会社 コア建築事務所
一級建築士事務所
一級建築士事務所 京都府(03A)第00632号
一級建築士 登録 第187707号 管理建築士 山口修史

TITLE 京丹波町役場旧庁舎解体
NAME 本館(増築分)参考図 展開図-2

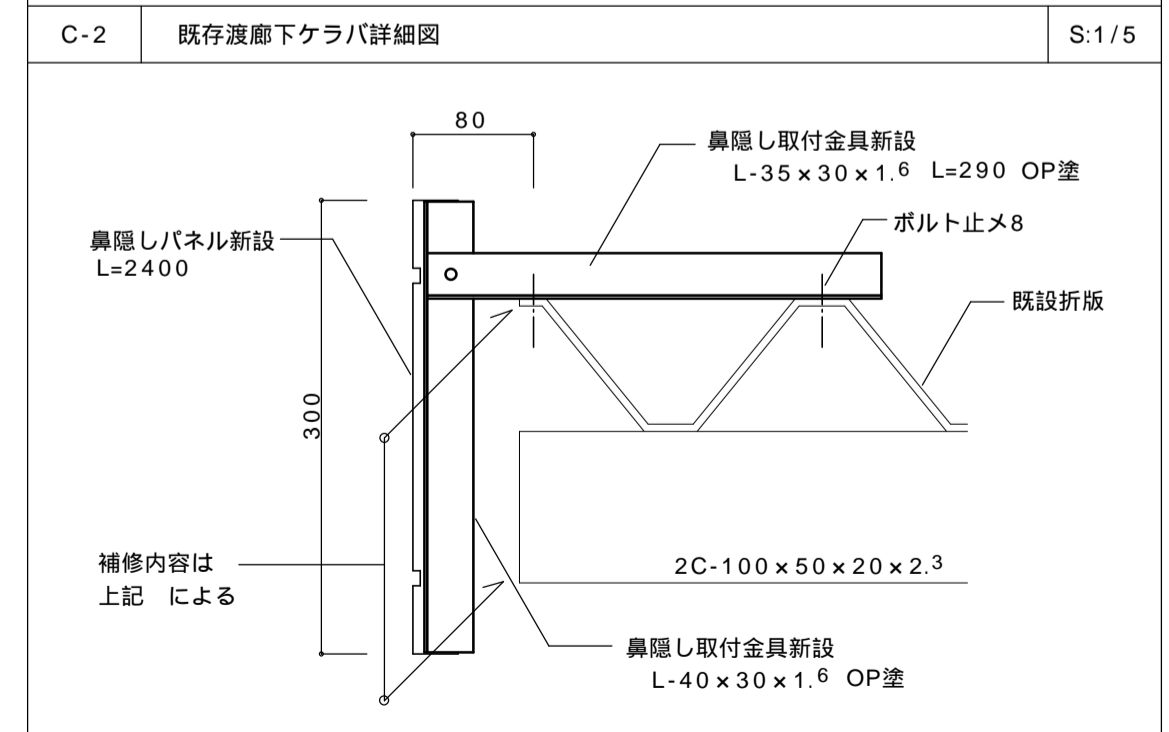
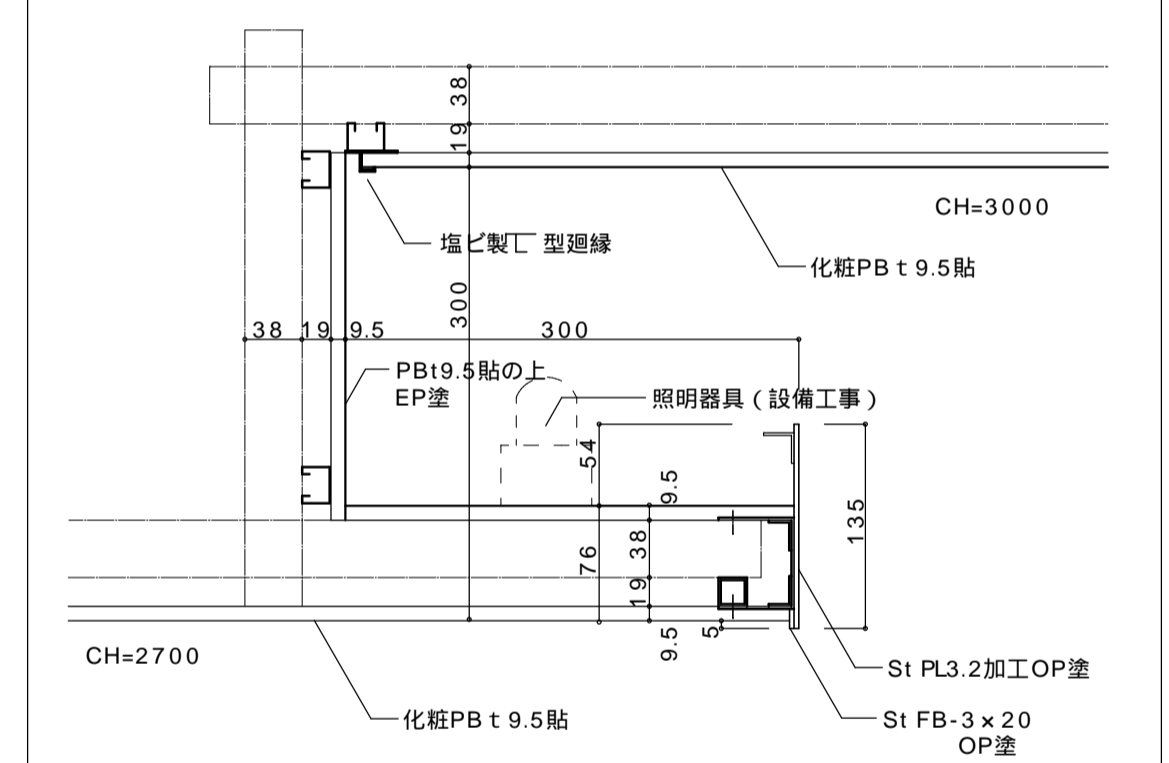
工事設計図

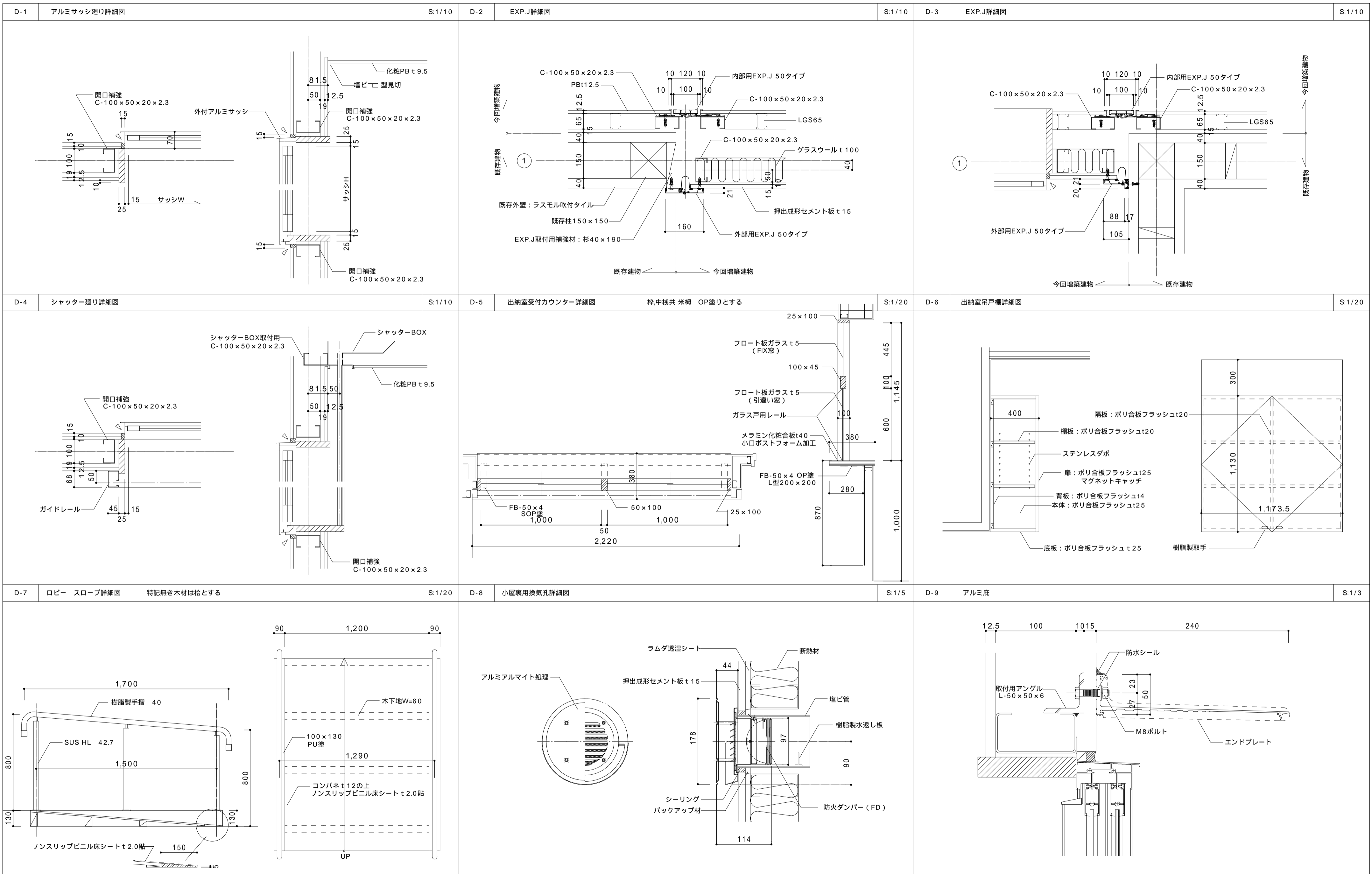
DATE 2024. 03.
SCALE 1/10, 1/50

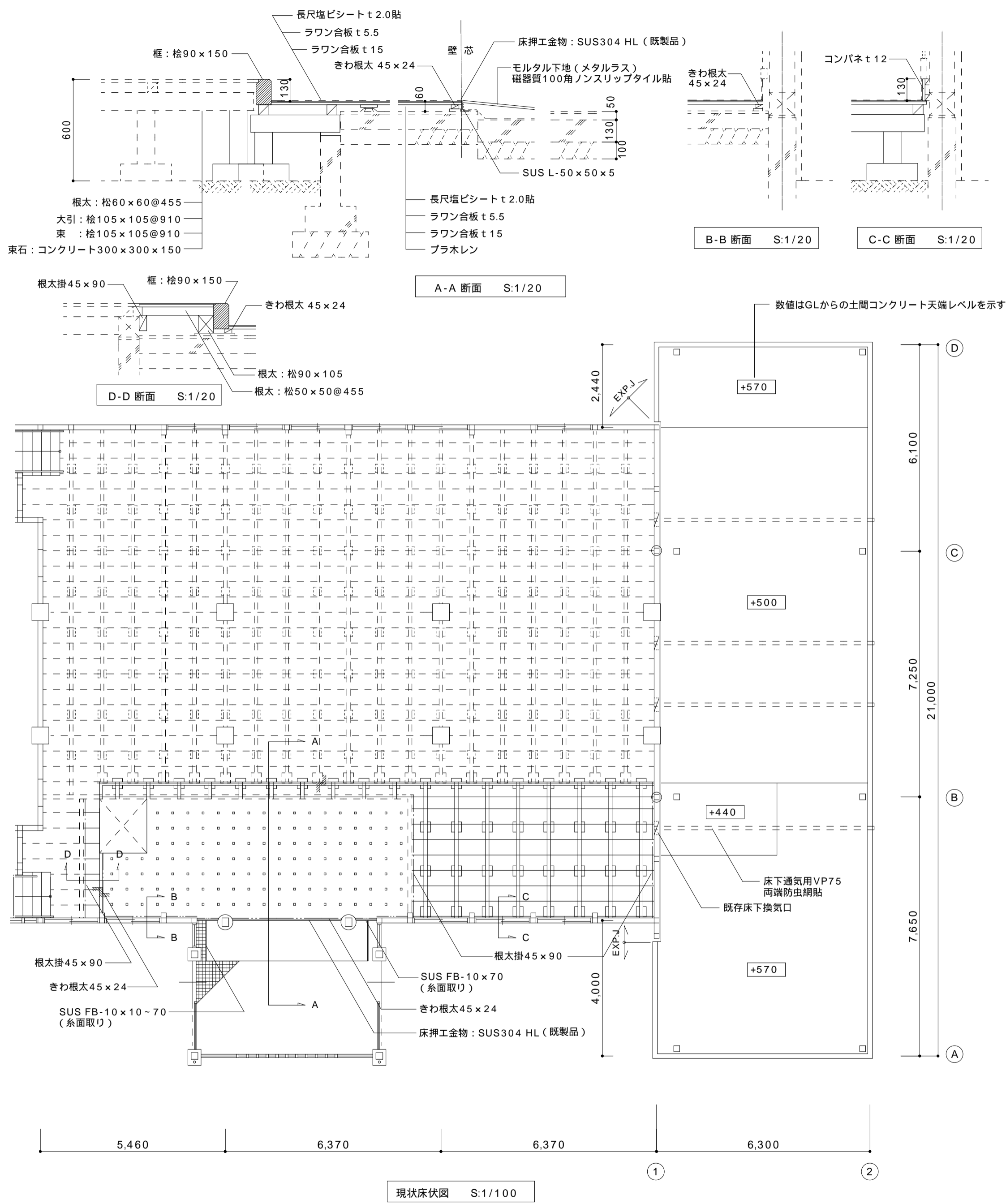
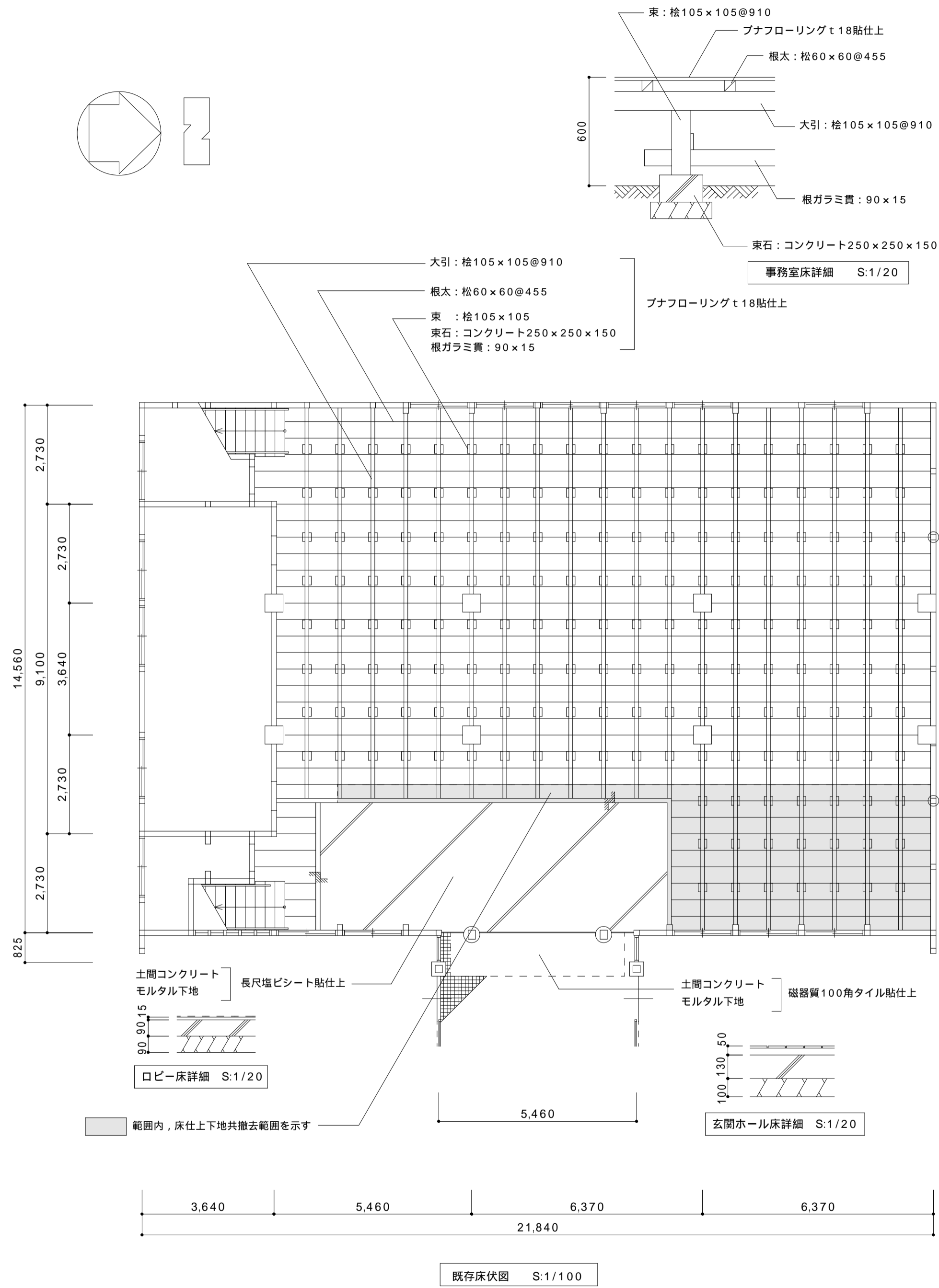
COA 有限会社 コア建築事務所
CHECK PLAN DRW
NO. A-48
105

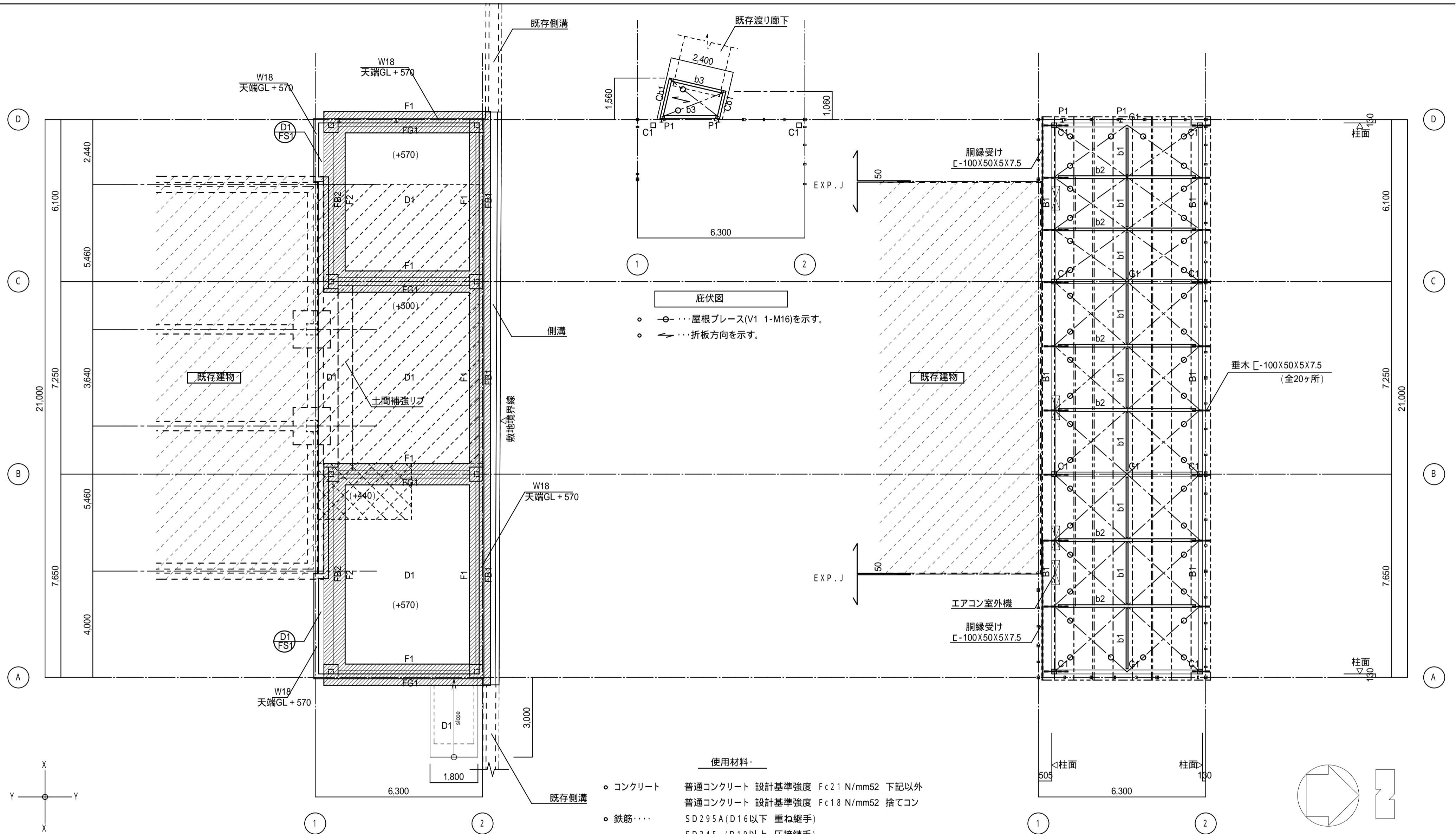


凡例	
符号	改修内容
□	範囲内天井仕上材復旧：岩綿吸音板 t12
▨	範囲内天井仕上材新設：化粧PB t9.5 上記範囲内の既存木製廻縁45×45部分ケレン清掃下地調整の上OP塗 既存天井材(事務室天井)との取合い部は木見切りW90×H30 OP塗 玄関ホールとの取合い部：廻縁ラワン45×45 OP塗
	木製三方枠：ラワン新設 自然塗料塗
事務室(増築)	軽鉄天井下地の化粧PB t9.5新設 廻縁：塩ビ製
出納室	軽量スプリングシャッター及びシャッターBOX(天井内納まり)新設 ブラインドBOX：ラワン OP塗 ヨコ型ブラインド：スラット25タイプ新設 ピクチャーレールL=2100
渡廊下	既存屋根ケラバ切断面サンダー掛けの上 サビ止め塗装の上OP塗とする 塗装後鼻隠しパネル施工 既設塩ビ軒樋切断面補修 既設鉄骨梁切断面ケレン清掃サビ止め塗装の上OP塗補修 既設軒樋切断面ケレン清掃下地処理の上VP塗補修 小口フタ止め 既設鉄骨柱・梁・ブレース、ケレン清掃下地処理の上OP塗
新設庇	カラー鉄板折版 t0.8 H=88タイプ 見掛け鉄部OP塗
事務室(既存)	防煙タレ壁：線入り磨き板ガラス t6.8 枠：アルミ 現場打合(設備配管等)調査検討後施工図作成の上決定とする
共通	天井点検口 アルミスリム目地タイプ450×450 取付位置は現場打合せ調整の上決定とする
C-1	間接照明詳細図 S:1/5
C-2	既存渡廊下ケラバ詳細図 S:1/5









底伏図

- ……屋根ブレース(V1 1-M16)を示す。
- ← ……折板方向を示す。

使用材料

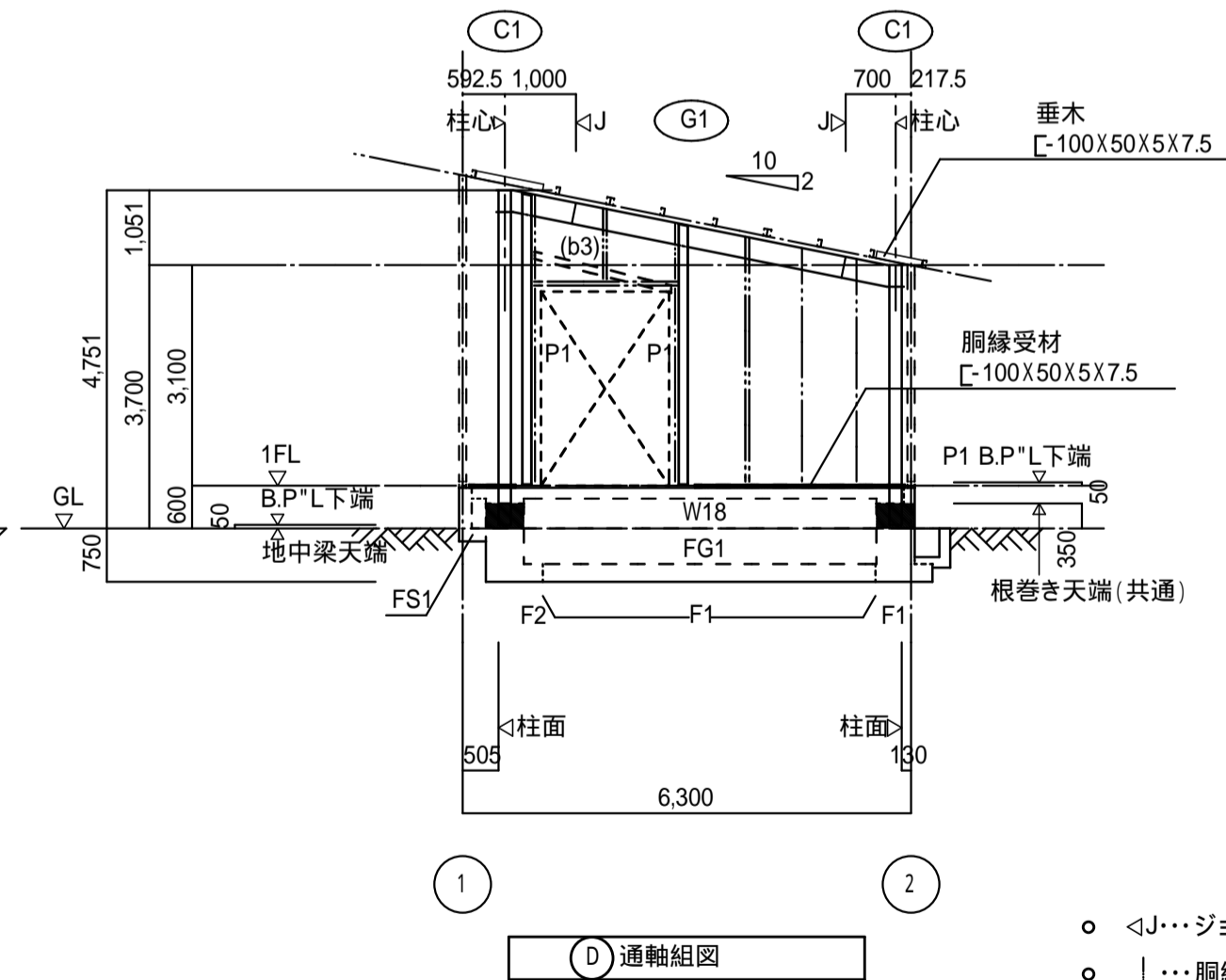
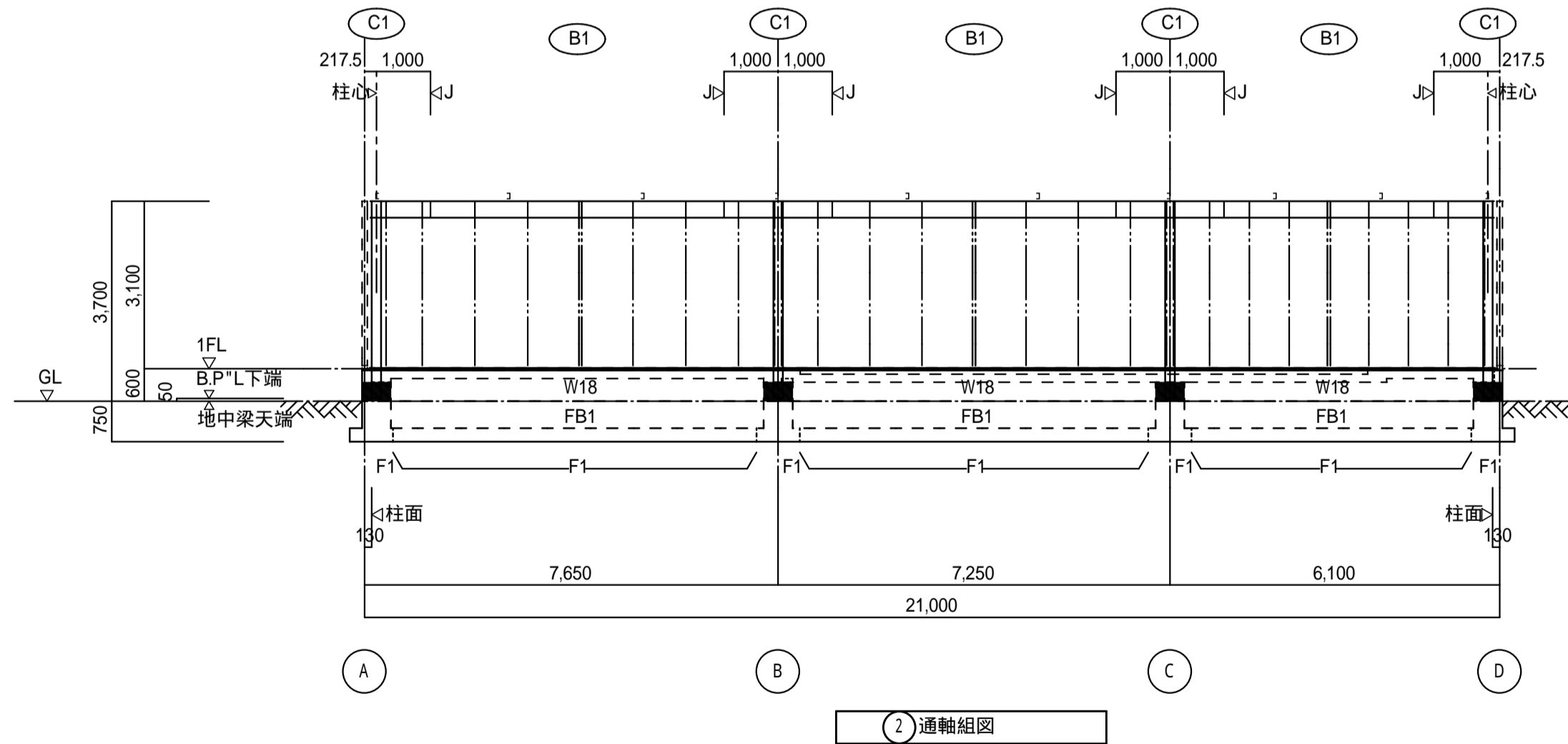
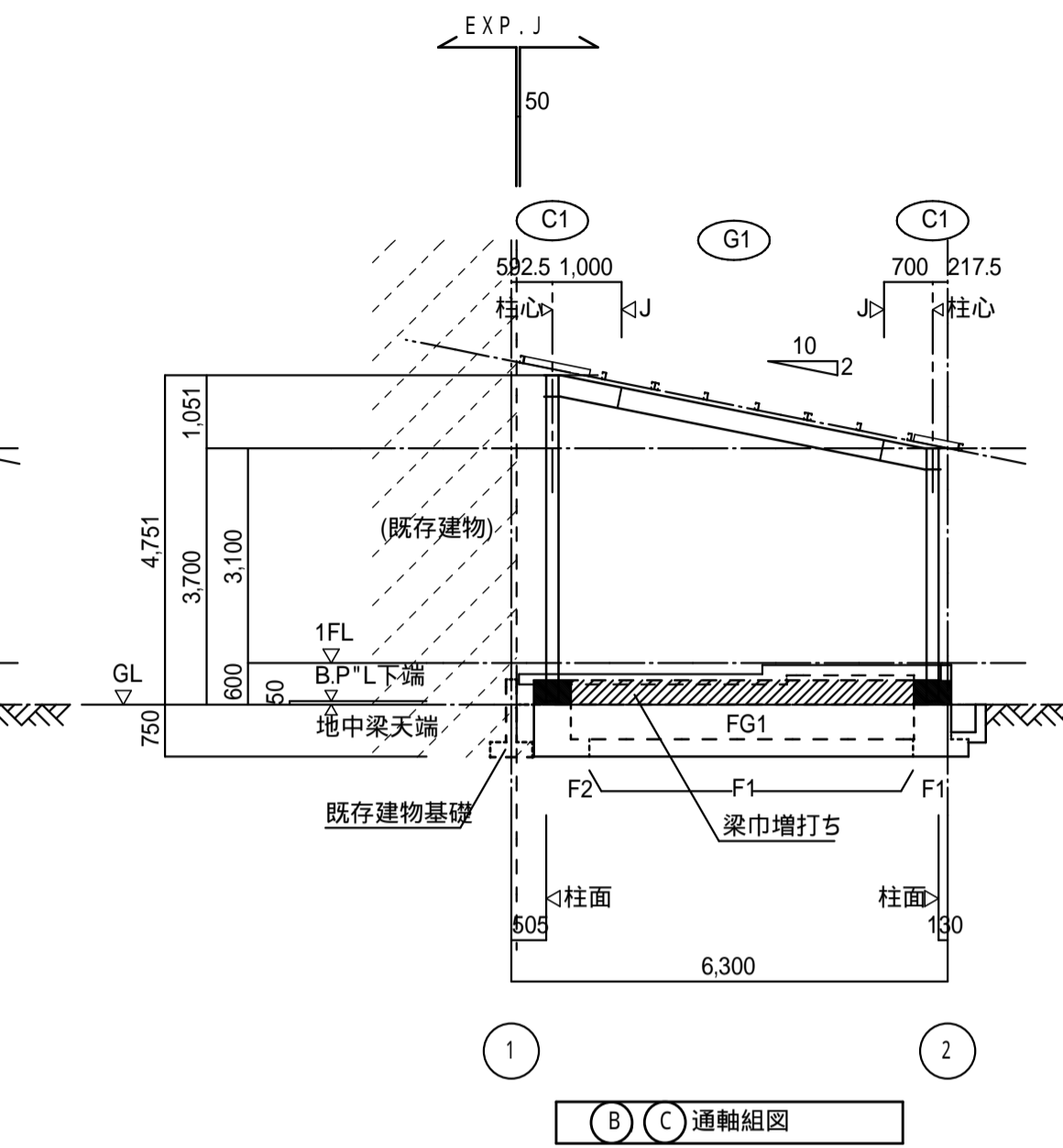
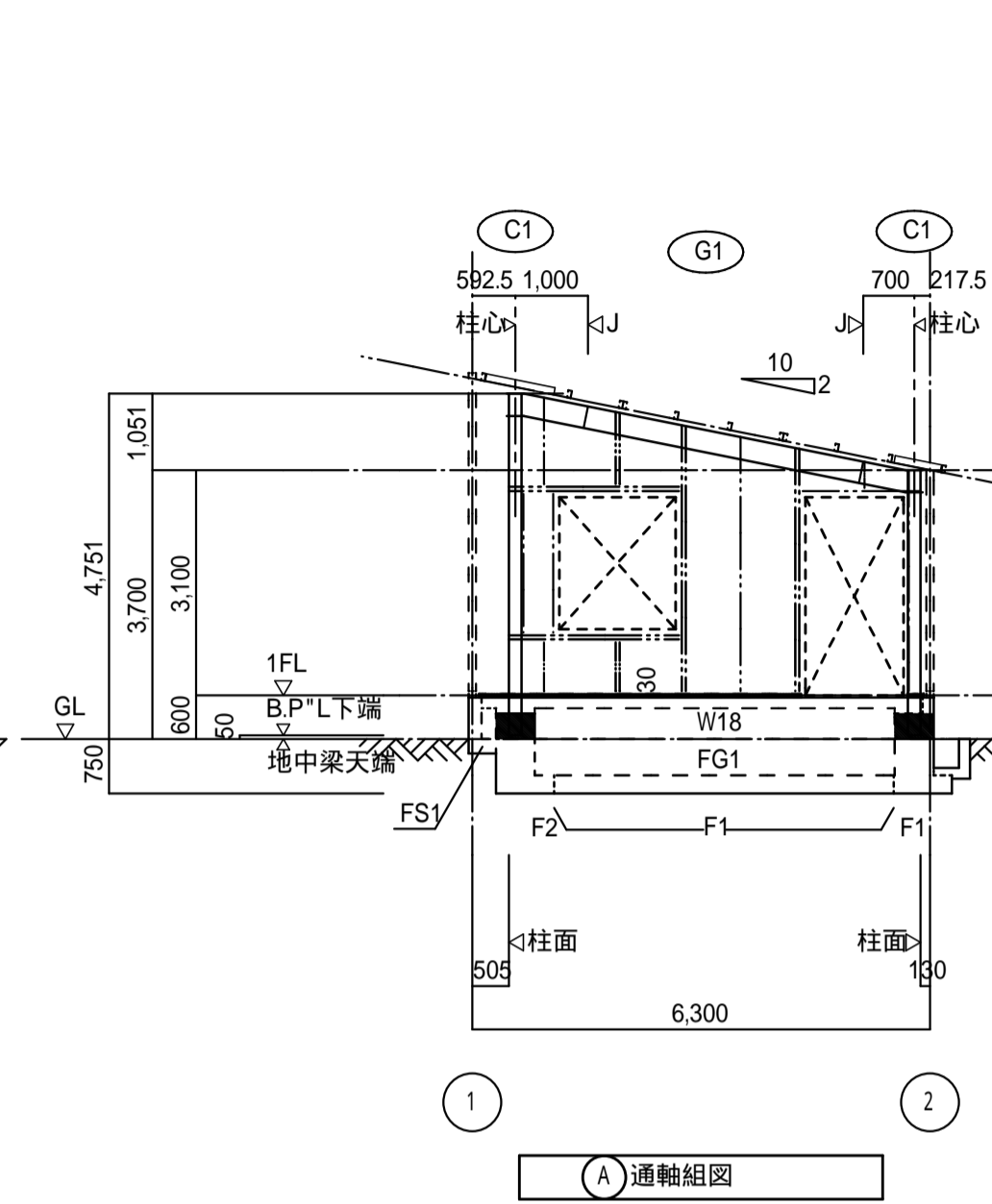
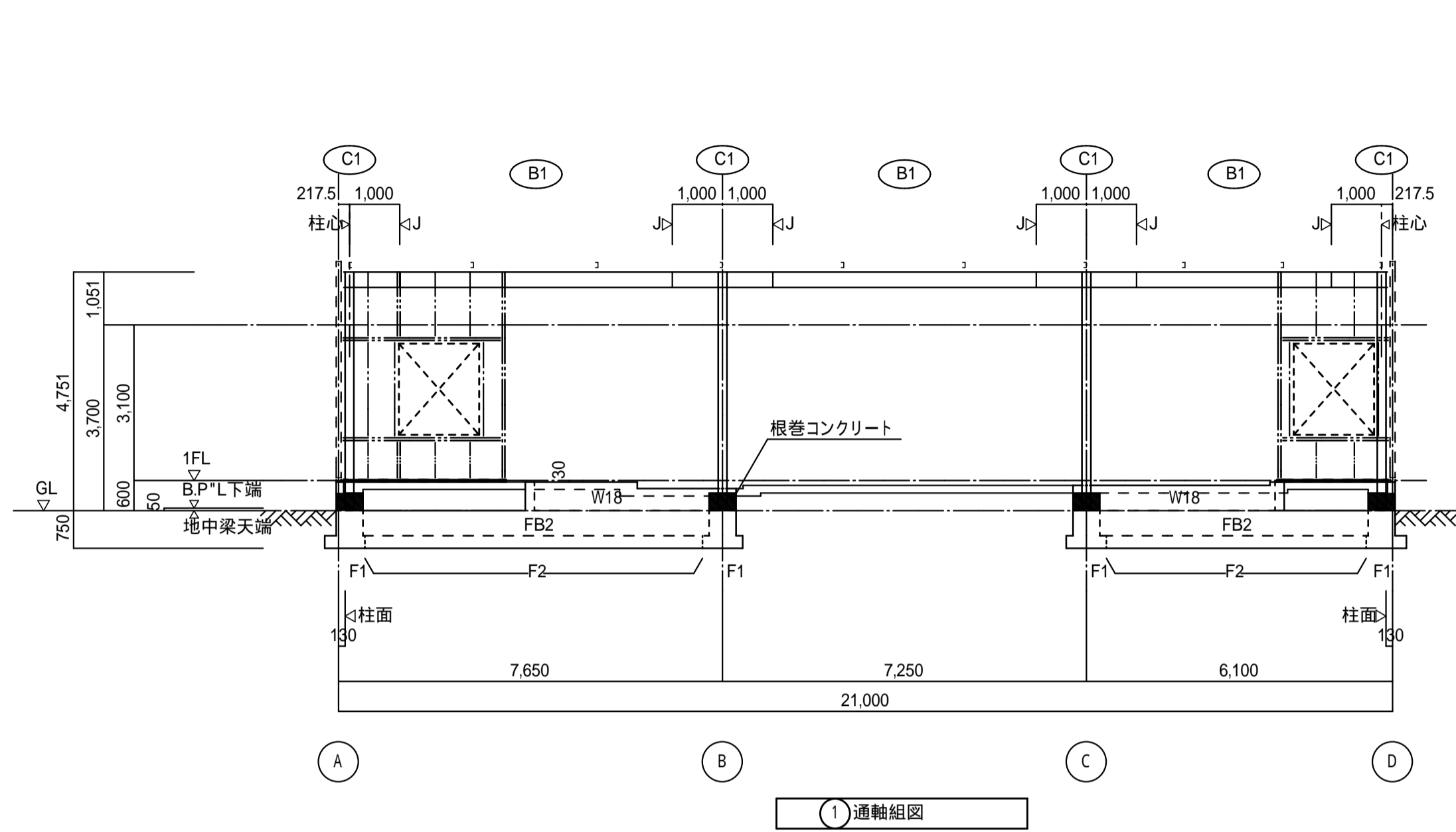
- コンクリート 普通コンクリート 設計基準強度 $F_c 21 \text{ N/mm}^2$ 下記以外
普通コンクリート 設計基準強度 $F_c 18 \text{ N/mm}^2$ 捨てコン
- 鉄筋… SD295A (D16以下 重ね継手)
SD345 (D19以上 圧接継手)
- 鉄骨… SS400 (下記以外)
SN400C (通シダイヤフラム)
- ボルト… F10T (特殊高力ボルトトルシア型)

1階床梁・基礎伏図…

- 特記なき限り、地中梁天端は $GL \pm 0$ とする。
- " 土間(D1)天端は $GL + 570$ "。
- ……土間(D1)天端 $GL + 500$ の範囲を示す。
- ……土間(D1)天端 $GL + 440$ の範囲を示す。
- 基礎設計地耐力 $f = 40 \text{ kN/m}^2$ (長期)
- ……フーチングの範囲を示す。

屋根伏図…

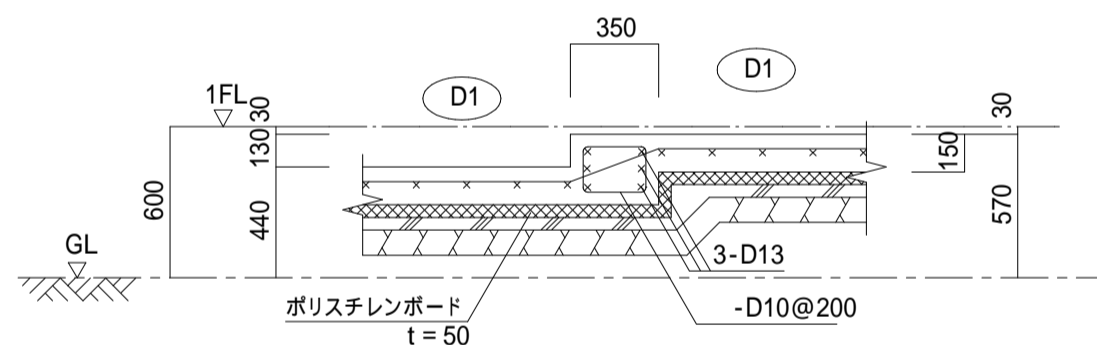
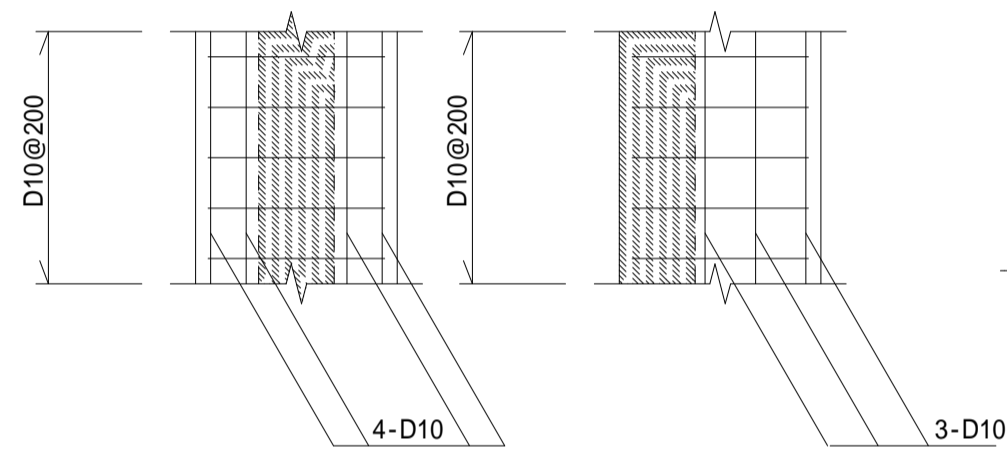
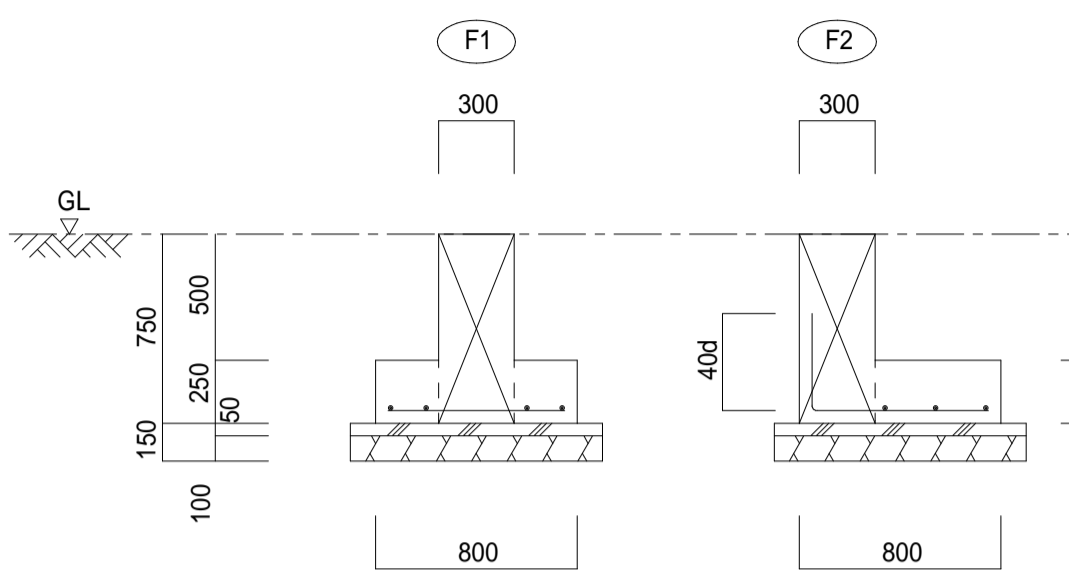
- ○-○ ……屋根ブレース(V1 1-M16)を示す。
- ……垂木 $C-100 \times 50 \times 5 \times 7.5$ を示す。
- ……母屋 $C-100 \times 50 \times 20 \times 2.3 @ 750$ を示す。
- ……母屋 $2C-100 \times 50 \times 20 \times 2.3 @ 2.250$ を示す。
- ……胴縁 $C-100 \times 50 \times 20 \times 2.3$ を示す。
- ……胴縁 $2C-100 \times 50 \times 20 \times 2.3$ を示す。



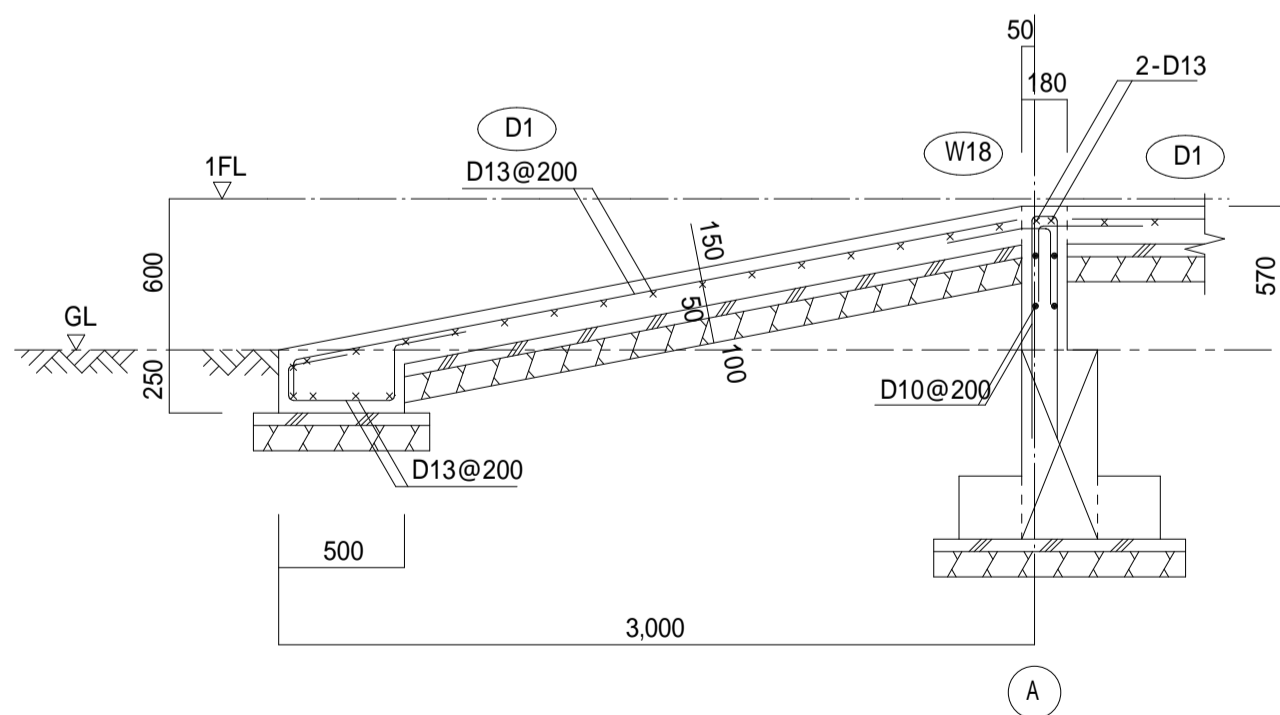
- 共通事項
- <J>…ジョイント位置を示す。
 - |…胴縁 C-100×50×20×2.3 を示す。
 - ||…胴縁 2C-100×50×20×2.3 を示す。
 - - - - 胴縁 -100×100×2.3 を示す。(コーナー部)
 - —…胴縁受け C-100×50×5×7.5 を示す。
 - ■…根巻きコンクリートを示す。(天端 GL+350)

基礎リスト

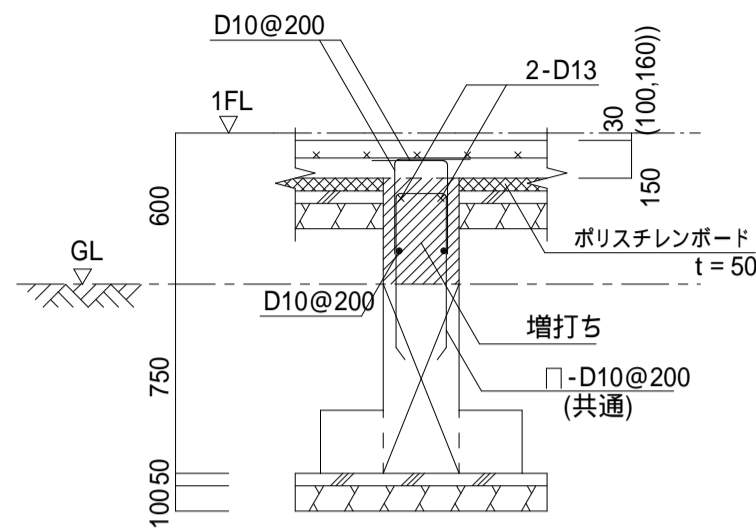
基礎設計地耐力 $f = 40 \text{ kN/m}^2$ (長期)



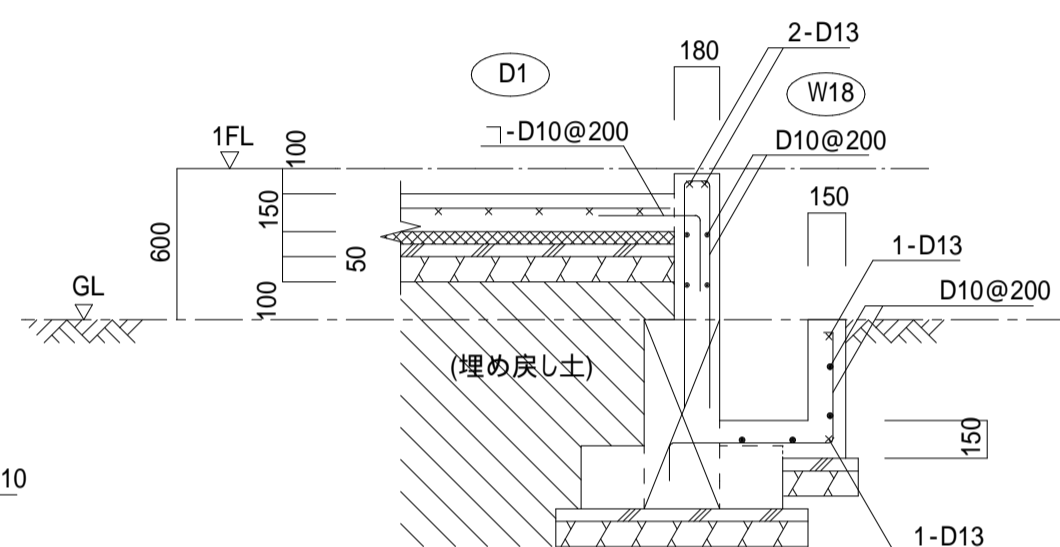
スラブ段差部配筋図



スロープ配筋図

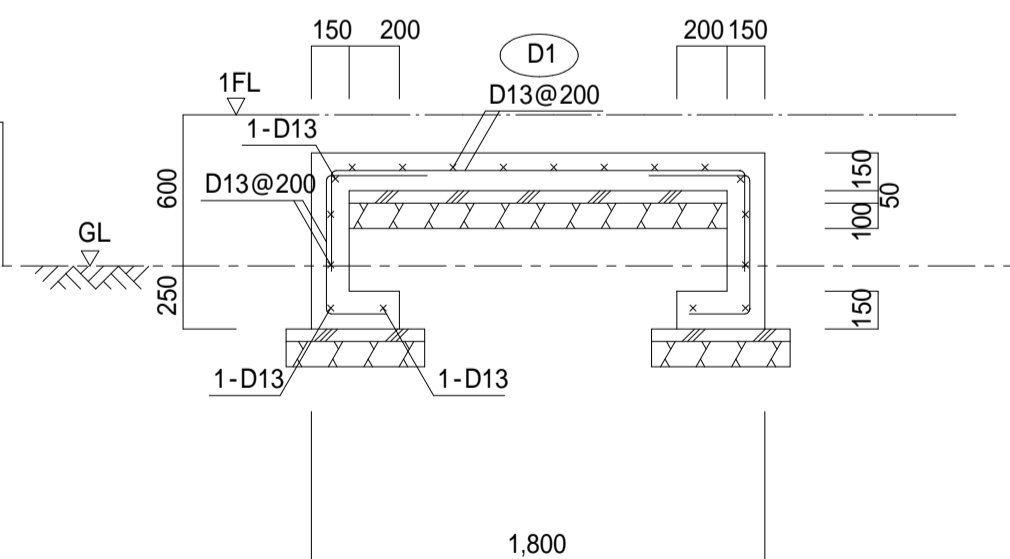


地中梁増打ち配筋図



W18 および新設側溝配筋図

埋め戻し土は、砂利、砕石等とし
充分に転圧すること。



スラブリスト

符号	厚さ	位置	短辺方向			長辺方向			備考
			端部	中央	配力筋	端部	中央	配力筋	
D1	150	上端筋 下端筋		D13 @200			D13 @200		土間
FS1	200	上端筋 下端筋		D13 @200			D13 @200		

地中梁リスト

	FB1, FG1	FB2	
	全断面	全断面	
b x D	300 x 750	350 x 750	
上端筋	3-D19	4-D19	
下端筋	3-D19	4-D19	
腹筋	4-D10	4-D13	
スターラップ	-D10@200	-D10@150	

柱脚リスト

	C1
	全断面
b x D	535 X 535
主筋	8-D19
フープ	-D10@100
鉄骨	-175 x 175 x 9

設計 有限会社 コア建築事務所

一級建築士事務所 京都府(03A)第00632号
一級建築士登録 第187707号 管理建築士 山口修史

TITLE 京丹波町役場旧庁舎解体

工事設計図

DATE 2024. 03.

COA 有限会社 コア建築事務所

NO. A-54

NAME 本 本館(増築分)参考図 R C部材リスト・詳細図

SCALE 1/30

CHECK

PLAN

DRW

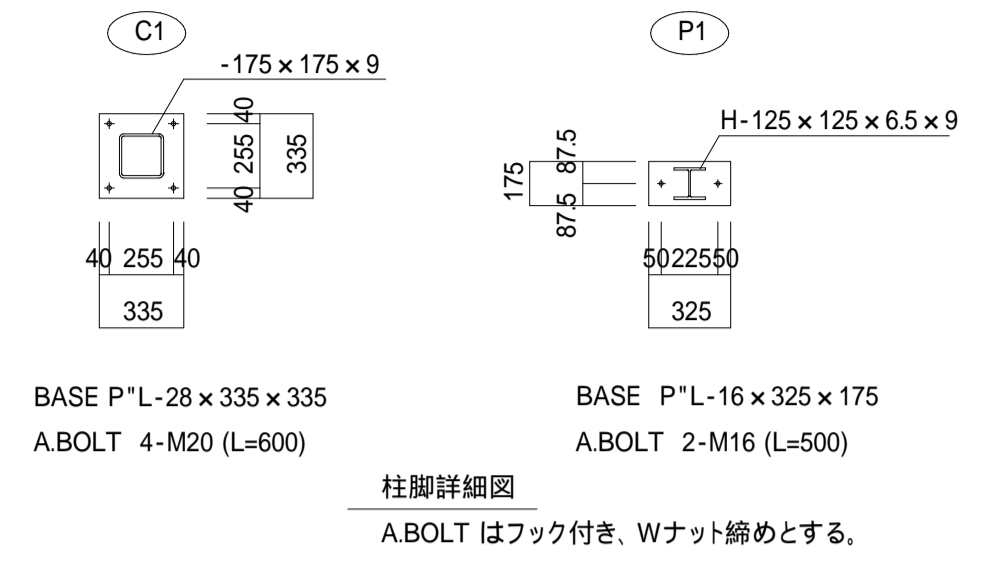
105

梁リスト 鋼材はSS400とする。 継手はH形鋼継手標準図(1)参照。

	G1	B1	
	全断面	全断面	
R階			
部材	H-300 x 150 x 6.5 x 9	H-300 x 150 x 6.5 x 9	

小梁リスト (SS400)

	b1	b2	b3	Cb1	
	全断面	全断面	全断面	全断面	
部材	H-150 x 75 x 5 x 7	H-200 x 100 x 5.5 x 8	H-100 x 100 x 6 x 8	H-100 x 100 x 6 x 8	
ピン仕口	PL-6 2-M16	PL-6 2-M16	PL-6 2-M16	溶接仕口	



柱リスト 鋼材はSTKR400とする。

	C1	
	全断面	
1階		
部材	-175 x 175 x 9	
柱脚	詳細図参照	

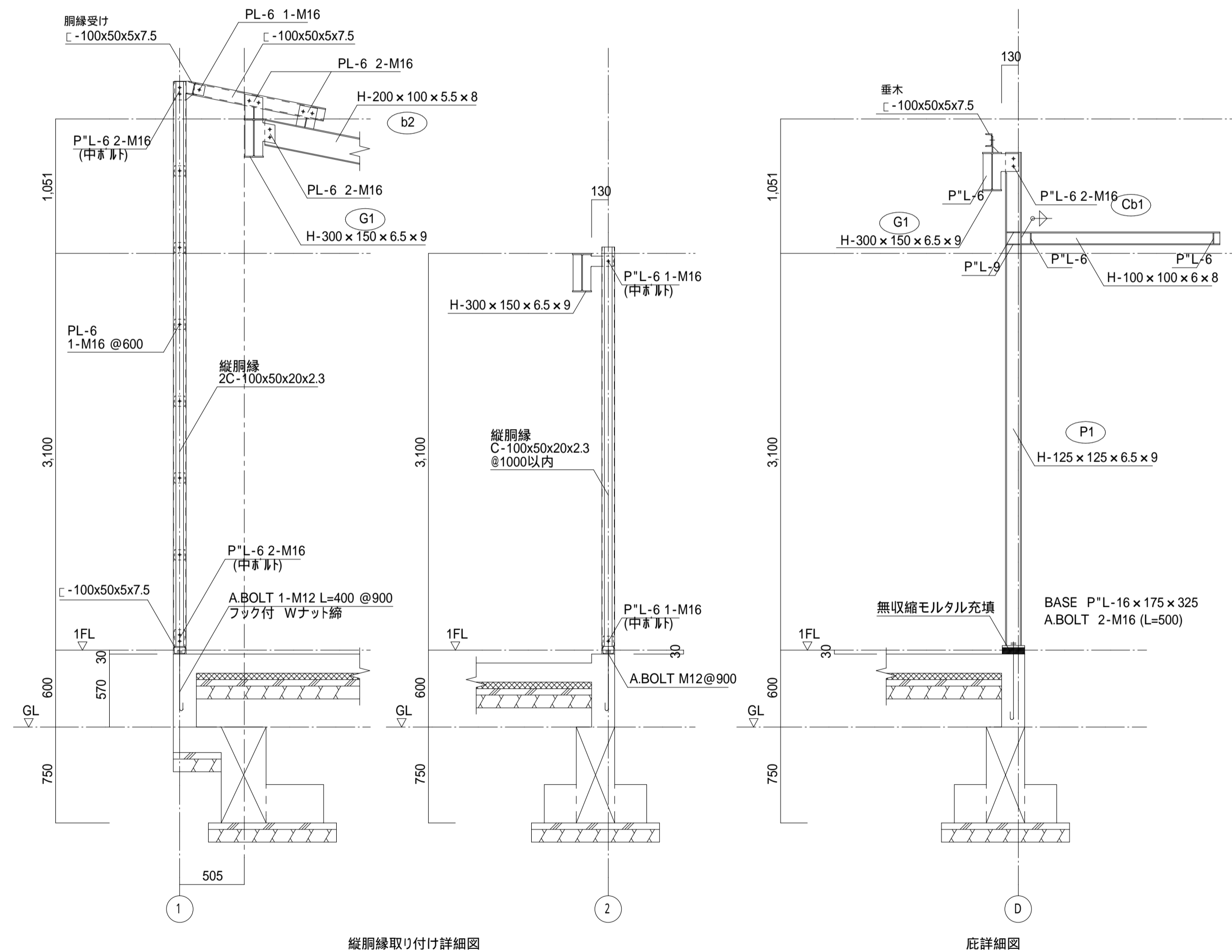
間柱リスト (SS400)

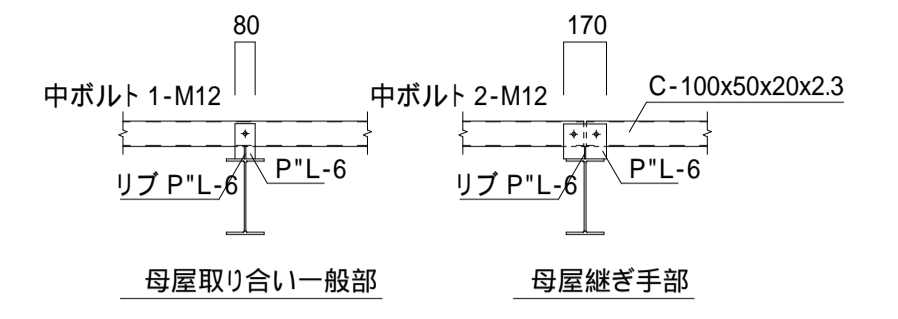
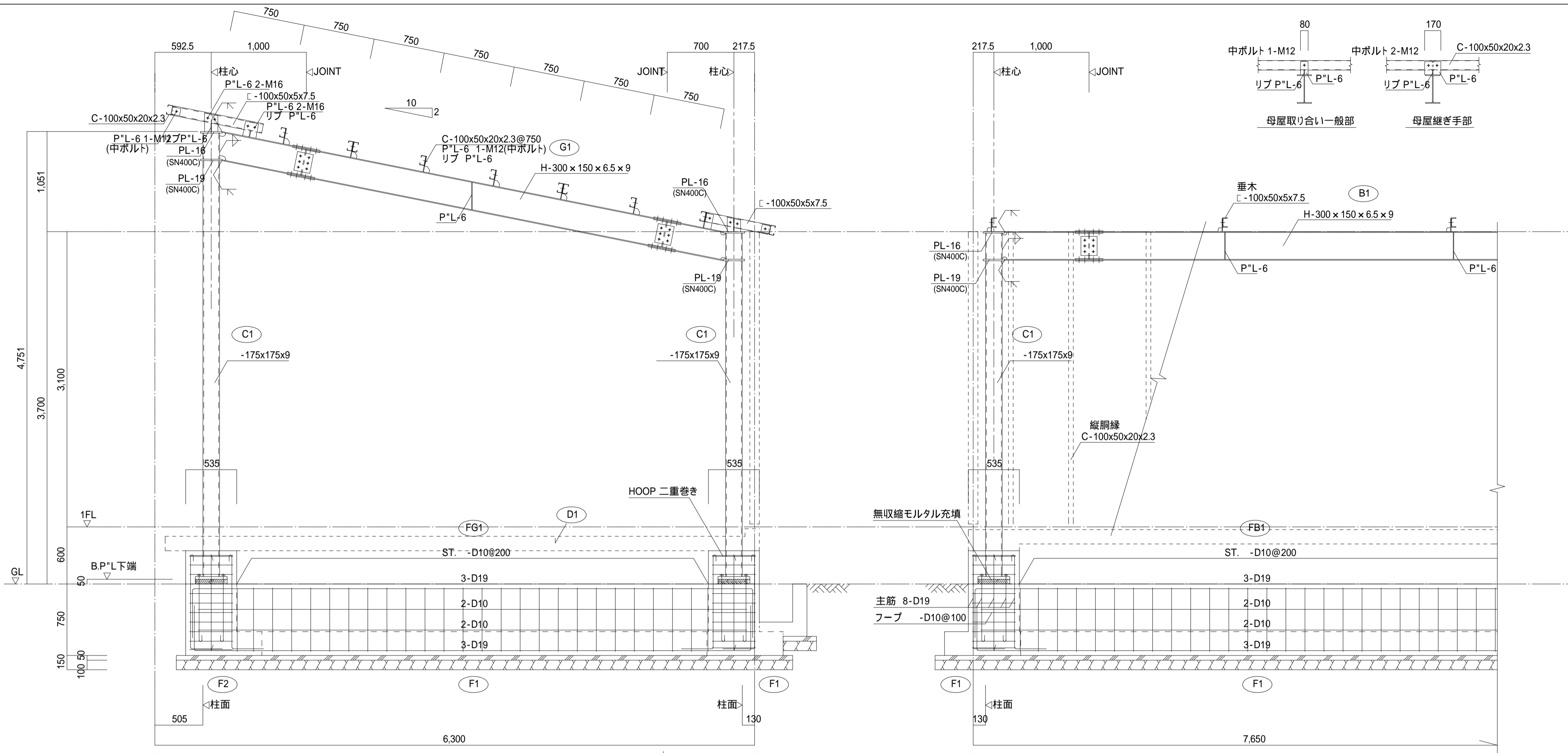
	P1	
	全断面	
部材	H-125 x 125 x 6.5 x 9	
柱脚	詳細図参照	

その他の部材リスト (SS400)

	屋根ブレース	母屋	母屋	横胴縁	胴縁受け
	V1				
断面					
部材	1-M16	C-100 x 50 x 20 x 2.3 @ 750	2C-100 x 50 x 20 x 2.3 @ 2,250	2C-100 x 50 x 20 x 2.3 (SSC400)	C-100 x 50 x 5 x 7.5
仕口	PL-6 1-M16 羽子板 PL-6	1-M12(中ボルト)	2-M12(中ボルト)	1-M16(中ボルト) ネコ L-65 x 65 x 6	PL-6 1-M16

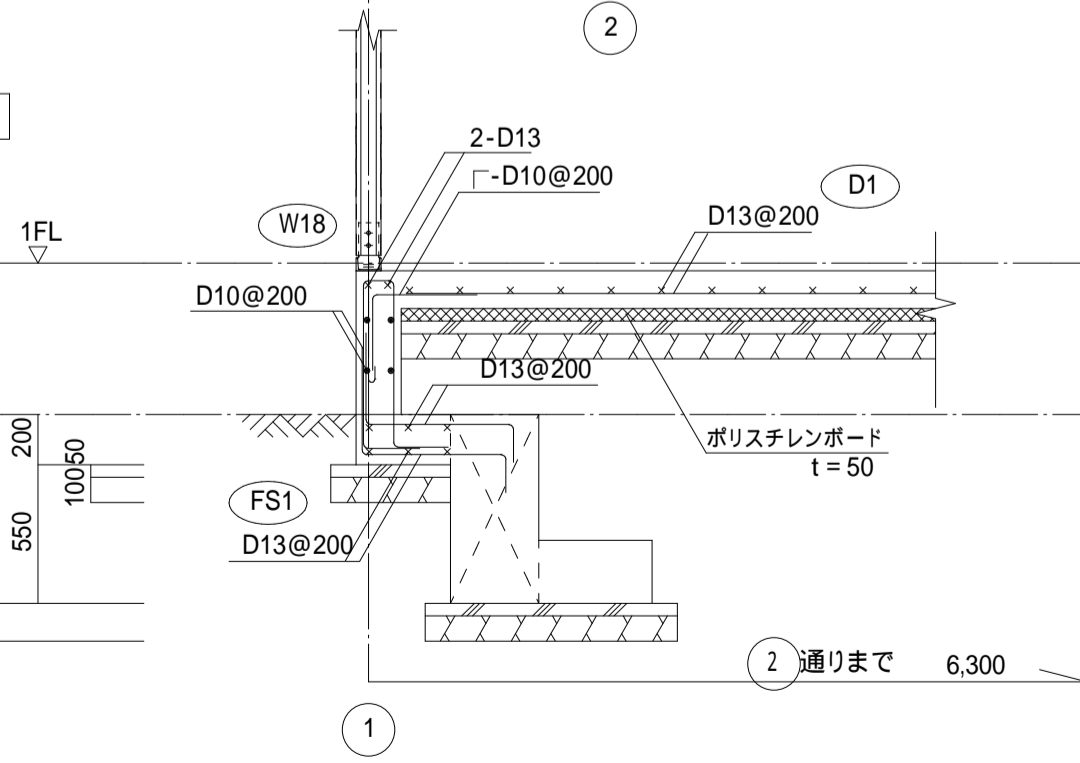
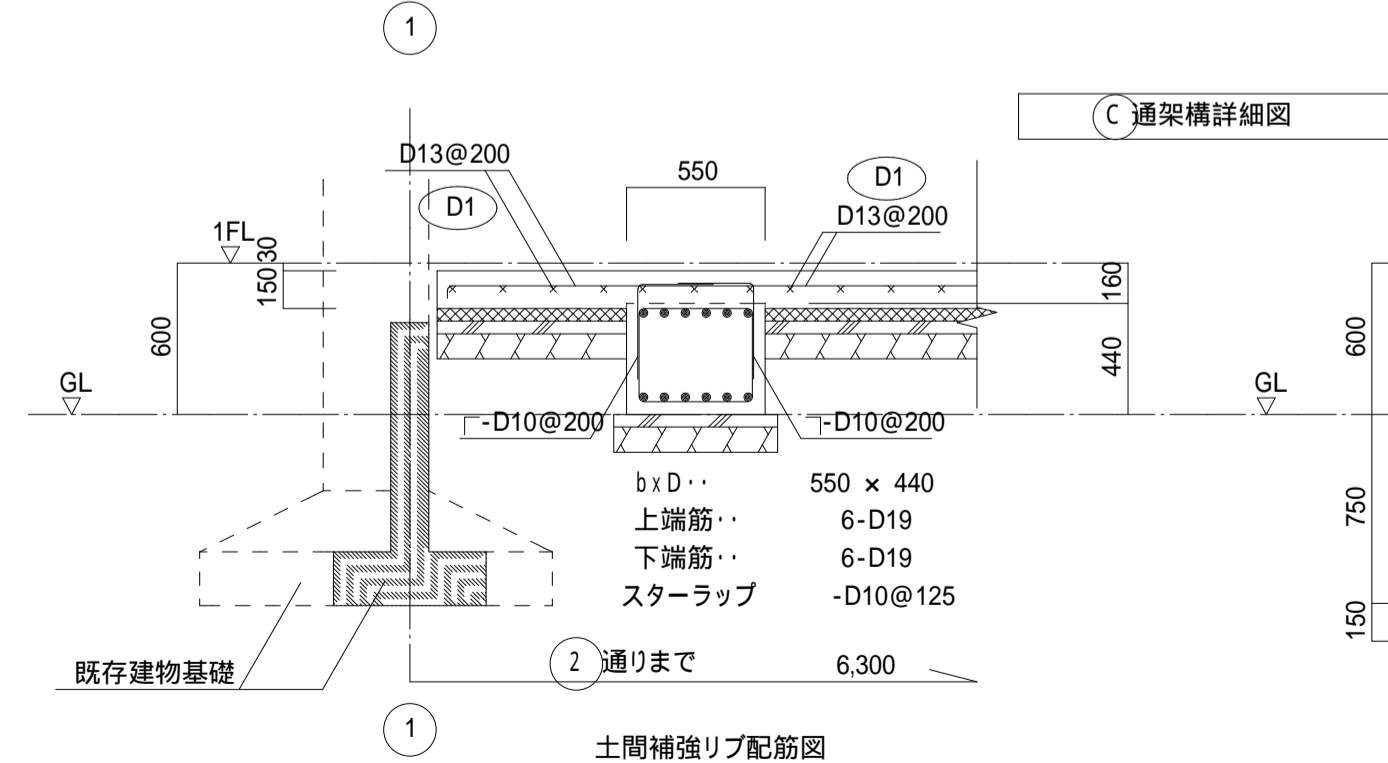
	胴縁受け	縦胴縁		垂木
断面				
部材	C-100 x 50 x 5 x 7.5	C-100 x 50 x 20 x 2.3 (SSC400)	2C-100 x 50 x 20 x 2.3 (SSC400)	C-100 x 50 x 5 x 7.5
仕口	1-M12 @ 900 (中ボルト) L = 400 フック付き	PL-6 1-M16(中ボルト)	PL-6 2-M16(中ボルト)	PL-6 2-M16





① 通架構詳細図

② 通架構詳細図



- 共通事項**
- 溶接接合は鉄骨構造工作標準図による。
 - 継手接合はH形鋼継手標準図による。

設計 有限会社 一級建築士事務所 コア建築事務所 一級建築士事務所 京都府(03A)第00632号 一級建築士登録 第187707号 管理建築士 山口修史	TITLE 京丹波町役場旧庁舎解体	工事設計図	DATE 2024. 03.	有限会社 COA 有限会社 コア建築事務所	NO. A-56
	NAME 本館(増築分)参考図 架構詳細図	SCALE 1/100	CHECK PLAN		DRW