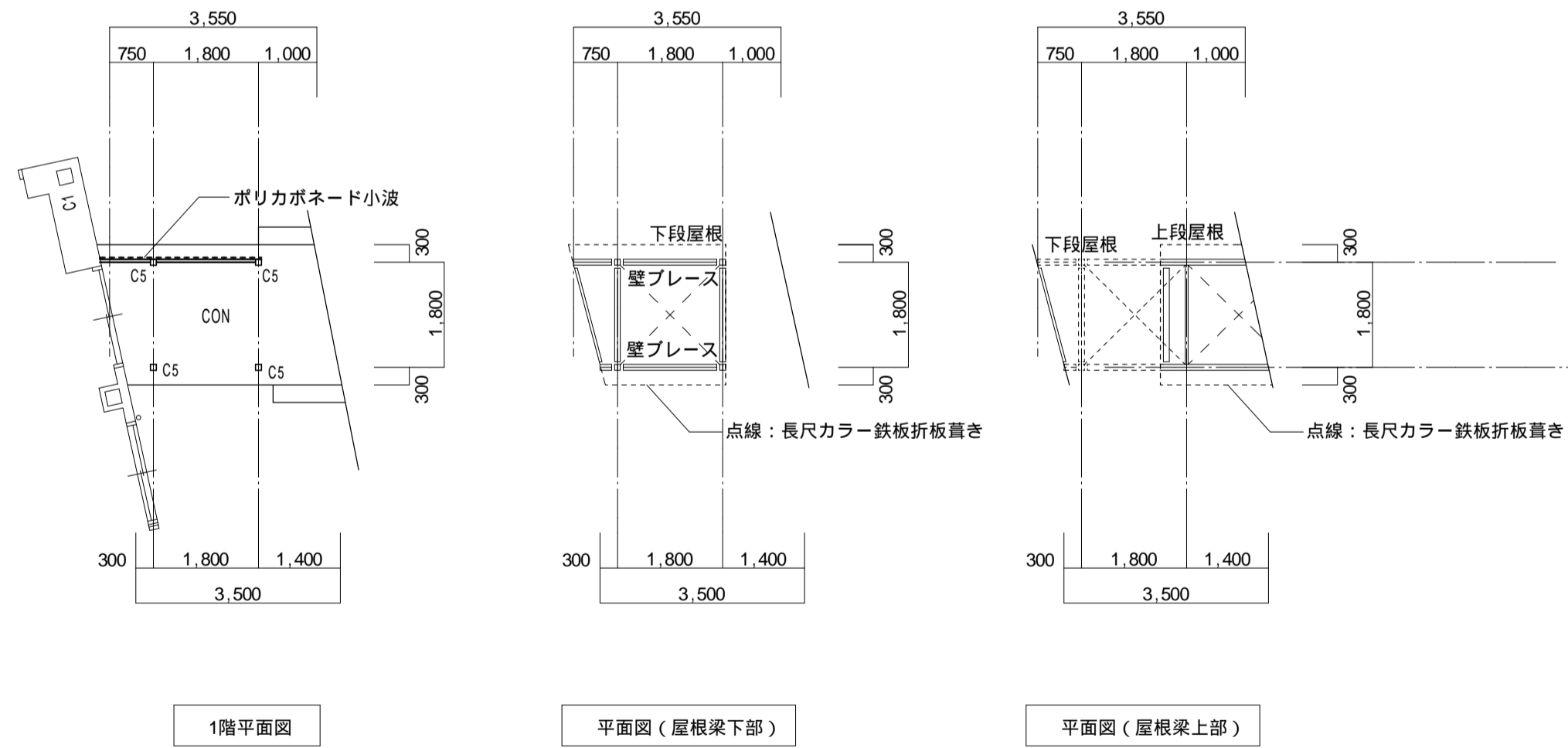


A - A 立面図

西面立面図

北面立面図



1階平面図

平面図（屋根梁下部）

平面図（屋根梁上部）

凡 例		
符号	内 容	
C5	鉄骨柱	北側渡廊下 コラム柱：1階 -100×100×6
本	渡廊下1	屋根：長尺カラー鉄板折版H100葺き
		北側壁：ポリカボネード小波 H3200
	コンクリート基礎	500×500H600
	コンクリート土間	厚130 D10@200シングルクロス

本（渡廊下1）

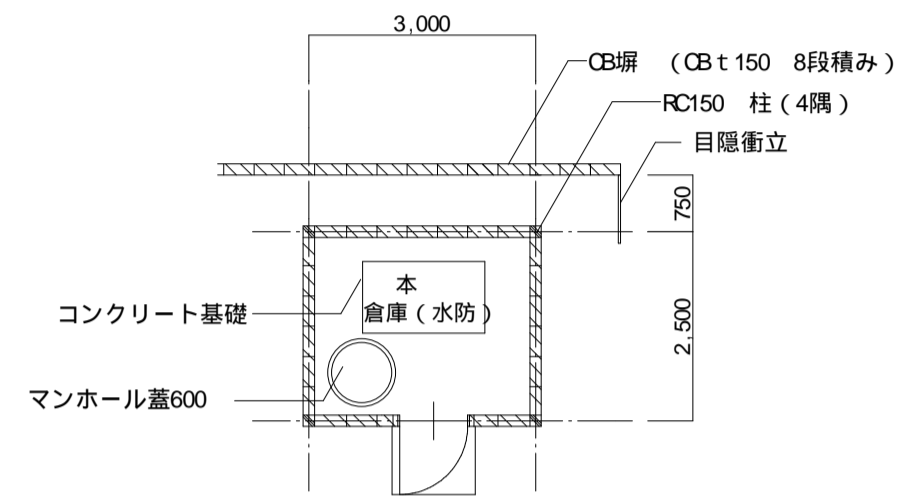
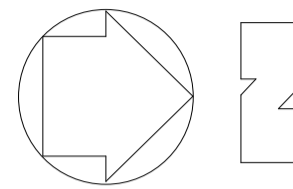
面積表	本（渡り廊下1）	12.47
	1階 6.400 * 1.800 =	11.5200
	(0.750+0.300) * 1.800 / 2 =	0.9450

本 消防ポンプ庫 内部仕上表

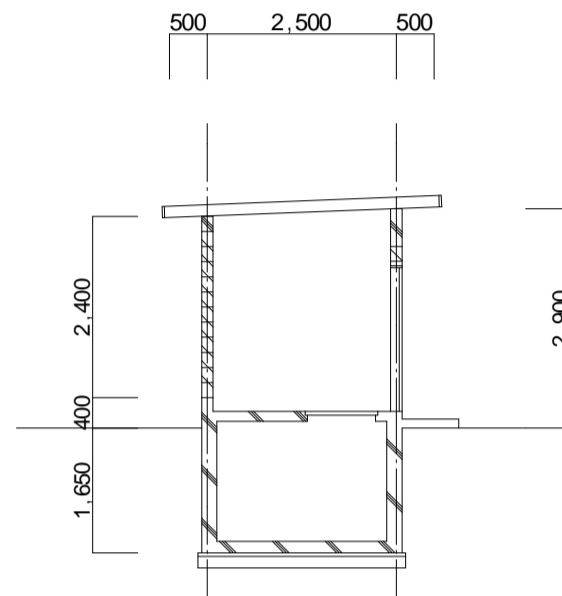
階数	室名	床		幅木		壁		天井		天井高	廻縁	備考
		仕上	下地	仕上	高さ	仕上	下地	仕上	下地			
本 消 防 ポ ン プ 庫	倉庫	モルタルコテ押工	CON	モルタル塗	200	CB t 150積 (11段積) 臥梁水上H300水下H200		屋根折版H150現し	屋根妻側折版受 C-100×50L200			ポンプコンクリート基礎 1620×950H190 マンホール蓋600

本 消防ポンプ庫 外部仕上表

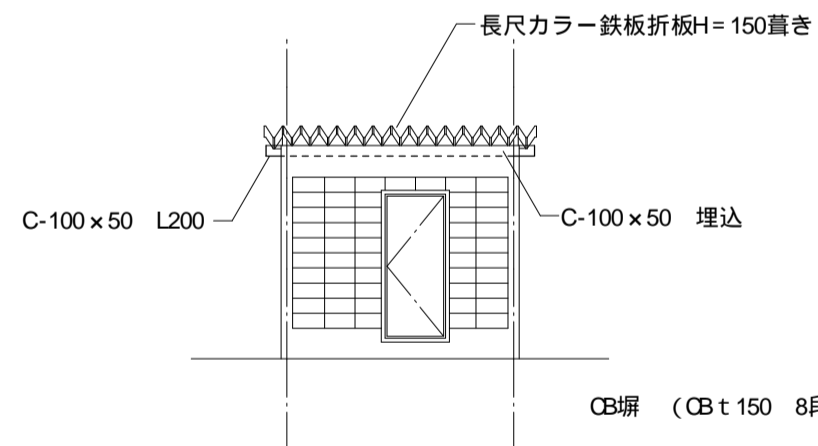
屋根	目隠衝立	巾木	仮設庇
折版H150葺	W900×H1900 1ヶ所	モルタル刷毛引H400	W3600×D900
外壁CB t 150 11段積	木下地 45×45 @600 コンパネ t 12 カラー鉄板 t 0.4葺		庇: カラー鉄板 t 0.4葺 3600×800 (木下地) 4周枠40×30 棧40×30@900
	S D		庇受け上部60×60 下部40×100 束H450 40×100@600



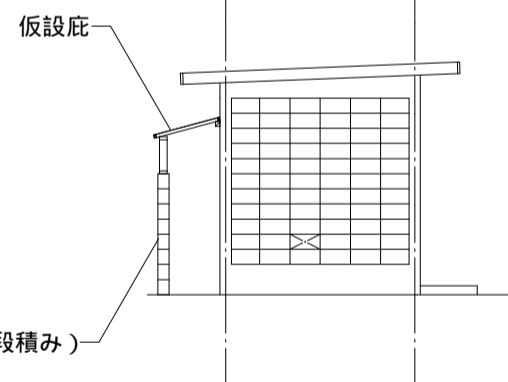
平面図



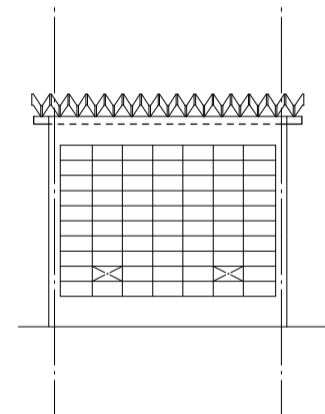
断面図



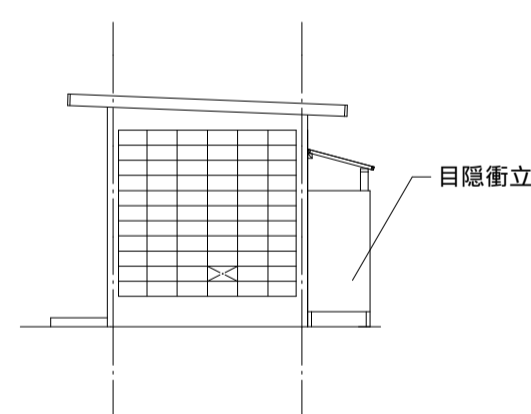
東面立面図



南面立面図



西面立面図



北面立面図

面積表	本	消防ポンプ庫(倉庫棟2)	7.50
	1階	3.000 * 2.500	= 7.5000

凡 例		
符号	内 容	
	RC柱	RC柱: 150x150 4隅 1-D13
	CB積	壁: CB t 150 11段積みを示す D10@400シングルクロス
	床 版	鉄筋コンクリート厚130 D13@200ダブルクロス
	側 壁	鉄筋コンクリート厚200 D13@200ダブルクロス
	底 版	鉄筋コンクリート厚150 D13@200ダブルクロス
		砕石厚150
	臥 梁	水上H300 水下H200 鉄筋コンクリート厚150 1-D13@200ダブルクロス
	水 槽	建物下部水槽 2.71x2.21x1.25=7.4m3 (水抜き処分)
	S D	スチールフラッシュドア 900x1900
	コンクリート基礎	1620x950H190
	コンクリート土間	厚130 D10@200シングルクロス
	本 消防ポンプ庫	屋根: 折版H150葺 外壁: CB t 150 11段積 巾木: モルタル刷毛引H400
	仮 設 庇	庇: カラー鉄板 t 0.4葺 3600x900 (木下地) 4周枠40x30 棧40x30@900 庇受け上部60x60 下部40x100 束H450 40x100@600
	目隠衝立	W900xH1900 1ヶ所 木下地 45x45 @600 コンパネ t 12 カラー鉄板 t 0.4葺

本 消防ポンプ庫(倉庫棟2)

設計 有限会社 一級建築士事務所 コア建築事務所 一級建築士事務所 京都府(03A)第00632号 一級建築士登録 第187707号 管理建築士 山口修史	TITLE	京丹波町役場旧庁舎解体	工事設計図	DATE	2024. 03.	有限会社 COA コア建築事務所	NO.	A-78	
	NAME	本 消防ポンプ庫(倉庫棟2) 平面図・立面図			SCALE				1/100

本 第三事務棟（新館） 内部仕上表

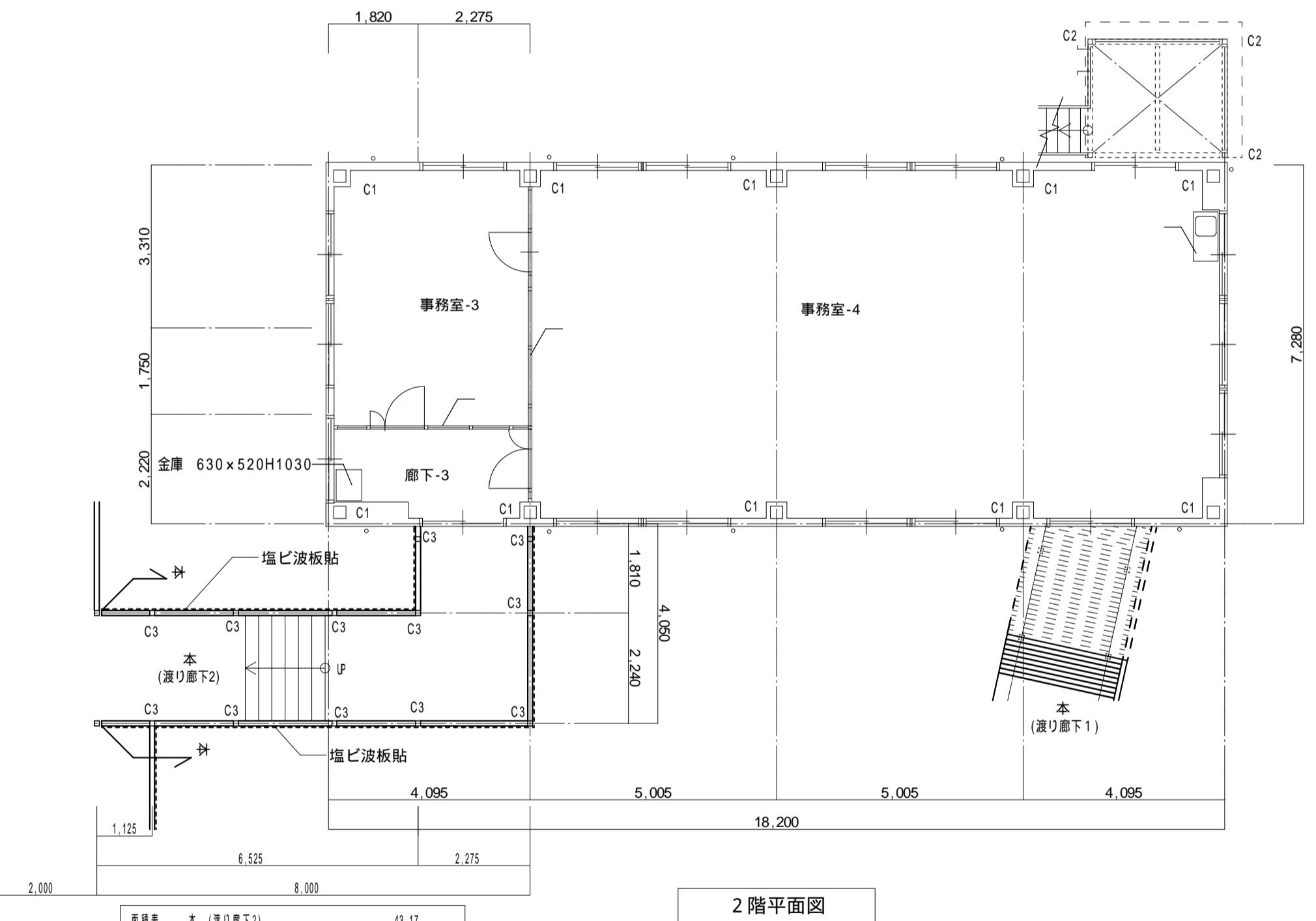
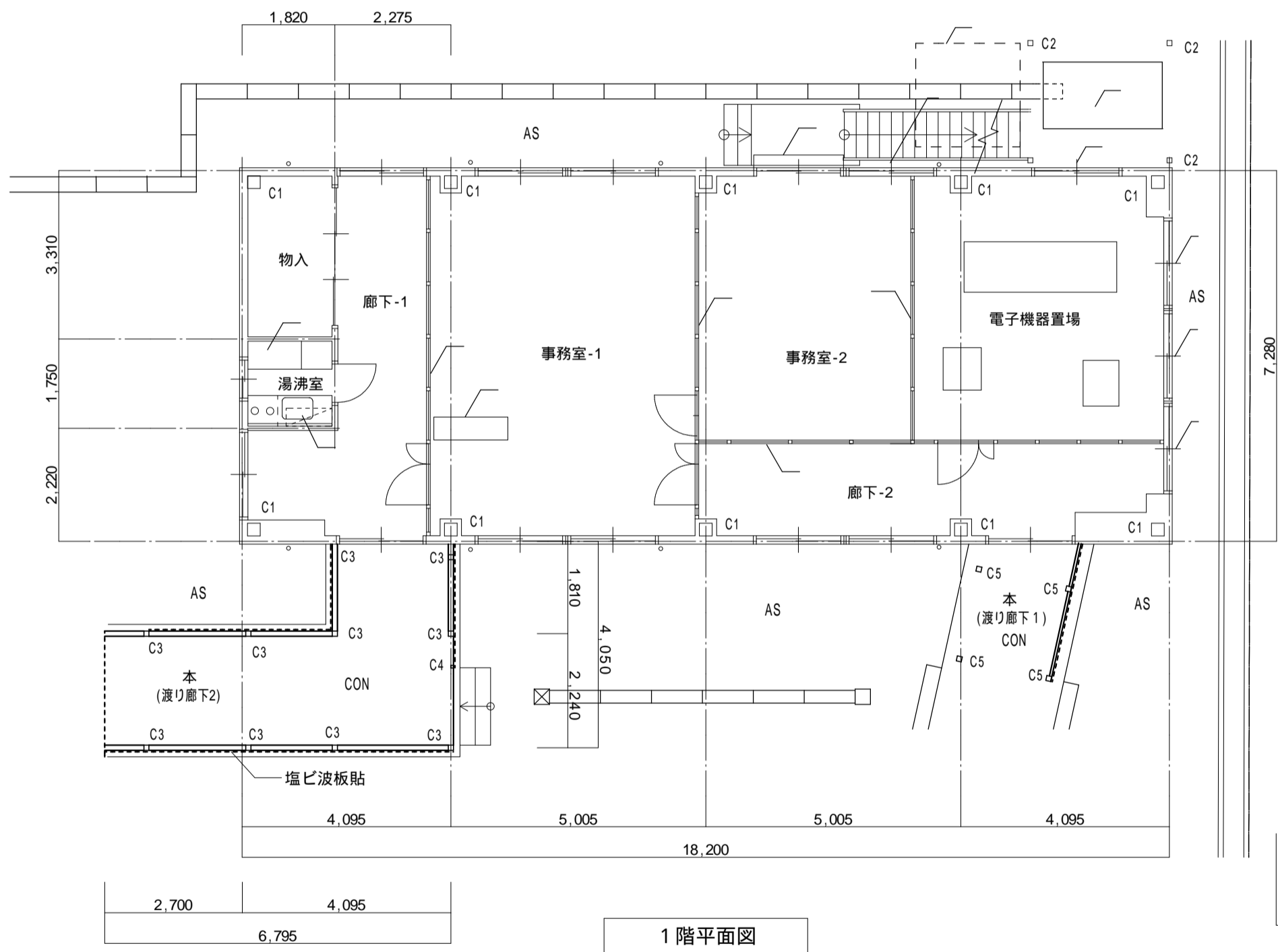
階数	室名	床		幅木		壁		天井		天井高	廻縁	備考
		仕上	下地	仕上	高さ	仕上	下地	仕上	下地			
本 第三事務棟 （新館） 1階	事務室-1	塩ビシート	木造束立床組B	ビニル巾木	60	PB t 12.5クロス貼	軽鉄下地	化粧PB t 9.5	軽鉄下地	2,400	塩ビ	アルミパーテーション7050H2400 アルミパーテーション6400H2400 スチールカウンター1450×450H950
			ラワン合板 t 4捨貼									
	事務室-2	塩ビシート	木造束立床組B	ビニル巾木	60	PB t 12.5クロス貼	軽鉄下地	化粧PB t 9.5	軽鉄下地	2,400	塩ビ	アルミパーテーション5400H2400
			ラワン合板 t 4捨貼									
	電子機器置場	塩ビシート	木造束立床組B	ビニル巾木	60	PB t 12.5クロス貼	軽鉄下地	化粧PB t 9.5	軽鉄下地	2,400	塩ビ	システムラック750×830H1250 システムラック3000×990H1820 システムラック700×900H2000
		機材部分ラワン合板 t 9貼	ラワン合板 t 4捨貼									
	湯沸室	塩ビシート	木造束立床組B	ビニル巾木	60	ケイ酸カルシウム板 t 8EP	軽鉄下地	ケイ酸カルシウム板 t 6EP	軽鉄下地	2,400	塩ビ	ステンレス流台1000×600H800 ステンレスコンロ台600×600H800 吊戸棚900×350H500
			ラワン合板 t 4捨貼			ケイ酸カルシウム板 t 6 (タイル模様)						
物入	塩ビシート	木造束立床組B	ビニル巾木	60	PB t 12.5素地	軽鉄下地	PB t 9.5素地	軽鉄下地	2,400	塩ビ		
		ラワン合板 t 4捨貼										
廊下-1	塩ビシート	木造束立床組B	ビニル巾木	60	PB t 12.5クロス貼	軽鉄下地	化粧PB t 9.5	軽鉄下地	2,400	塩ビ		
		ラワン合板 t 4捨貼										
廊下-2	塩ビシート	木造束立床組B	ビニル巾木	60	PB t 12.5クロス貼	軽鉄下地	化粧PB t 9.5	軽鉄下地	2,400	塩ビ	アルミパーテーション9200H2400	
		ラワン合板 t 4捨貼										
本 第三事務棟 （新館） 2階	事務室-3	塩ビシート	CON	ビニル巾木	60	PB t 12.5クロス貼	軽鉄下地	化粧PB t 9.5	軽鉄下地	2,400	塩ビ	アルミパーテーション3950H2400
	事務室-4	塩ビシート	CON	ビニル巾木	60	PB t 12.5クロス貼	軽鉄下地	化粧PB t 9.5	軽鉄下地	2,400	塩ビ	アルミパーテーション6400H2400 ステンレス流台1000×500H850
廊下-3	塩ビシート	CON	ビニル巾木	60	PB t 12.5クロス貼	軽鉄下地	化粧PB t 9.5	軽鉄下地	2,400	塩ビ	金庫 630×520H1030 撤去	

本 第三事務棟（新館） 外部仕上表

屋根	化粧スレート葺き アスファルトルーフィング22kg	基礎	布基礎 CON フーチングF1 1000H250 フーチングF2 400×1300H600 (無筋)	木造束立床組B	床 : コンパネ t 12
	野地板: コンパネ板 t=12 母屋LGS造@600		柱脚C1 800角H950 柱脚C2 800角H600 (400角H400) 柱脚C3 500角H600 (無筋)		根太: 45×40@300
軒裏	LGS造下地ケイ酸カルシウム板 t 12EP		地中梁FG1 CON D350H600 地中梁FG2 CON D350H600		大引: 85×85@910
外壁	パネル工法 (ダイワエース940H=2900タイプ同等品) カーテンウォール式		フーチングF1 上端筋3-D19 下端筋3-D19 腹筋2-D13 スターラップ2-D10@200		束: 85×85@910
	外部: 硬質木片セメント板 t 12 トップコートローラー押え		巾止D10@1000 ベース筋D13@250 配力筋3-D10		束石: ヲカト250×250×250@910
	軸組: 軽鉄下地W65@455 横胴縁 -50×50×3.2@455		柱脚C1 8-D19 -D13@100 柱脚C2 上端筋5-D13 下端筋5-D13 巾止D10		
	ガラスウール t 50 内部: アルミ不燃シート t 0.15		FG1 上端筋3-D19 下端筋3-D19 腹筋2-D13 スターラップD10@200 巾止D10@1000	湯沸室	ステンレス台1200×600H800、400×600H800
	開口部: カラーアルミ製 窓及び入口		FG2 上端筋2-D16 下端筋2-D16 スターラップD10@250		
錆	軒樋 塩ビ120角 竪樋 塩ビ75				
巾木	CON外部刷毛引H600 床下換気孔				

凡例	印は石綿分析の結果、石綿含有とされた建材を示す	設計 有限会社 一級建築士事務所 コア建築事務所	TITLE 京丹波町役場旧庁舎解体 工事設計図	DATE 2024. 03.	有限会社 COA コア建築事務所	NO. A-79
		一級建築士事務所 京都府 (03A) 第00632号 一級建築士 登録 第187707号 管理建築士 山口修史	NAME 本 第三事務棟 (新館) 仕上表	SCALE /	CHECK PLAN DRW	105

凡例		凡例		凡例		
符号	内容	符号	内容	符号	内容	
湯沸室	ステンレス流台1000×600H800、ステンレスコンロ台600×600H800 吊戸棚900×350H500 ステンレス台1200×600H800、400×600H800	事務室-4	アルミパーティション W6400×H2400 親子ドア 額：型ガラスt4 600×H780×1ヶ所 片開きドア 額：型ガラスt4 600×H780×1ヶ所	C1 □	鉄骨柱 第三事務棟 コラム柱：1階 -250×250×9 2階 -250×250×6 (詳細は参考図構造図参照)	
事務室-1	アルミパーティション W7050×H2400 型ガラスt4 1200×H1200×5ヶ所 親子ドア 額：型ガラスt4 600×H780×1ヶ所	外部西面	ステンレス流台1000×500H850 シャッター1800×H2000 シャッターボックス	C2 □	鉄骨柱 屋外階段 コラム柱：1・2階 -100×100×6 (詳細は参考図構造図参照)	
事務室-2	アルミパーティション W5200×H2400 (ランマH320アルミ横格子50角3本)	外部西面北面	防犯金網 1700×H1400×5ヶ所 L-38×38 ワイヤメッシュ3.2 100 室外機コンクリート基礎W2350×D1300×H200 渡廊下 ② 同仕様	C3 □	鉄骨柱 南側渡廊下 コラム柱：1階 -125×125×6 間柱 C4 -50×50×3.2 (詳細は参考図構造図参照)	
廊下-2	アルミパーティション W9200×H2400 親子ドア 額：型ガラスt4 600×H780×1ヶ所	備品	カウンター1450×450H950 (スチール製)	C5 □	鉄骨柱 北側渡廊下 コラム柱：1階 -100×100×6 (詳細は参考図構造図参照)	
事務室-3	アルミパーティション W3950×H2400 親子ドア 額：型ガラスt4 600×H780×1ヶ所		システムラック3000×990H1820 (スチール製) カラー合板t9 4枚敷き	○	縦樋	軒樋 塩ビ120角 縦樋 塩ビ75
			システムラック750×830H1250 (スチール製)	本 第三事務棟		屋根：化粧スレート葺き 下地アスファルトルーフィング22kg
			システムラック700×900H2000 (スチール製)			野地板：コンパネ板 t=12 母屋LGS造@600
		犬小屋 2030×2050×H1060 屋根：4周C-50×30枠に小波鉄板はめ込み 壁：4隅アルミ柱 -50×50 4周上下つなぎ横棧アルミ 25×25 4面縦格子アルミ 20×20@100			軒裏：LGS造下地ケイ酸カルシウム板t12EP	
		本 渡廊下2	屋根：長尺カラー鉄板折版H100葺き	本 屋外階段	パネル工法 (ダイワエース940H=2900タイプ同等品) カーテンウォール式 外部：硬質木片セメント板t12 トップコートローラー押え 巾木：CONE#11刷毛引H600 軸組：軽鉄下地W65@455 横胴縁 -50×50×3.2@455 グラスウールt50 内部：アルミ不燃シートt0.15	
					屋根：長尺カラー鉄板折版H100葺き	

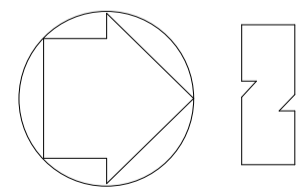


面積表	本 (渡り廊下2)	43.17
	本 (渡り廊下2) 1階	19.34
	2.240 * 6.795	= 15.2208
	1.810 * 2.275	= 4.11775
	本 (渡り廊下2) 2階	23.83
	2.240 * 8.800	= 19.712
	1.810 * 2.275	= 4.11775

面積表	本 第三事務棟 (新館)	264.99
	1階 18.200 * 7.280	= 132.4960
	2階 18.200 * 7.280	= 132.4960

本 第三事務棟 (新館)

本 渡り廊下2



凡例 印は石綿分析の結果、含有とされた建材を示す

設計 **有限会社 コア建築事務所**
 一級建築士事務所
 一級建築士事務所 京都府 (03A) 第00632号
 一級建築士登録 第187707号 管理建築士 山口修史

TITLE 京丹波町役場旧庁舎解体

工事設計図

DATE 2024. 03.

有限会社 **COA** コア建築事務所

NO. A-80

NAME 本 第三事務棟 (新館) 渡り廊下2 1・2階平面図

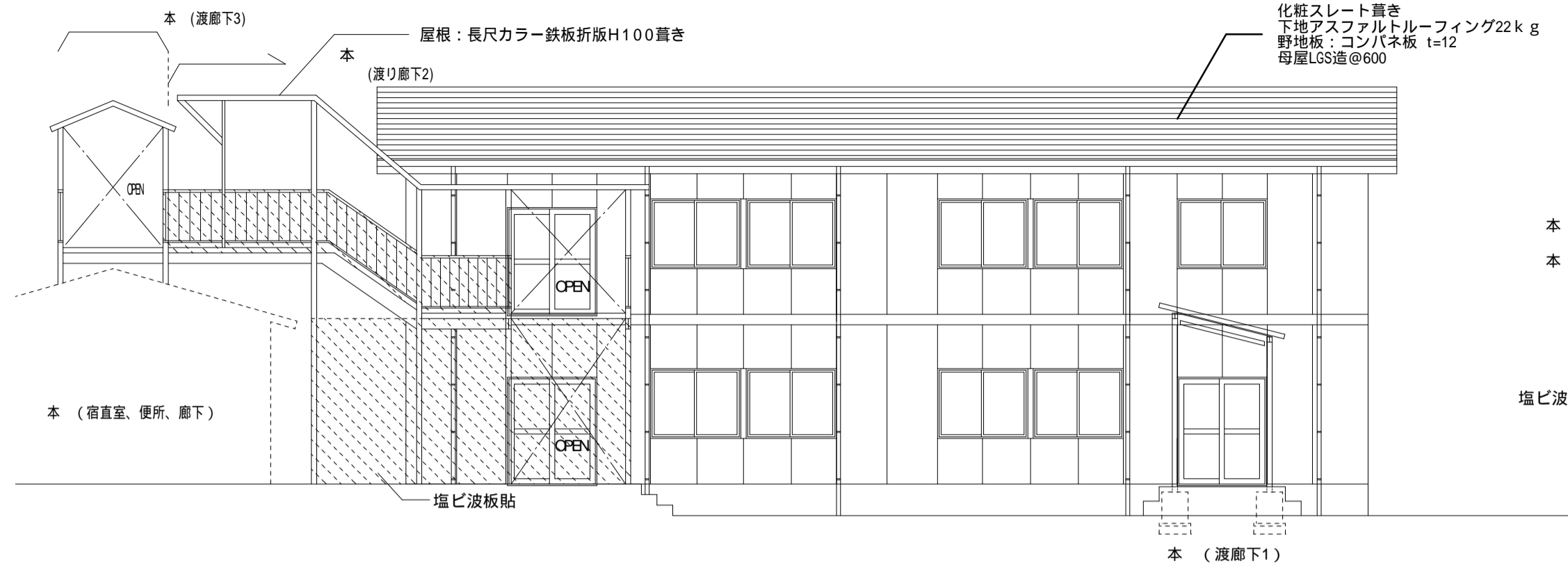
SCALE 1/100

CHECK

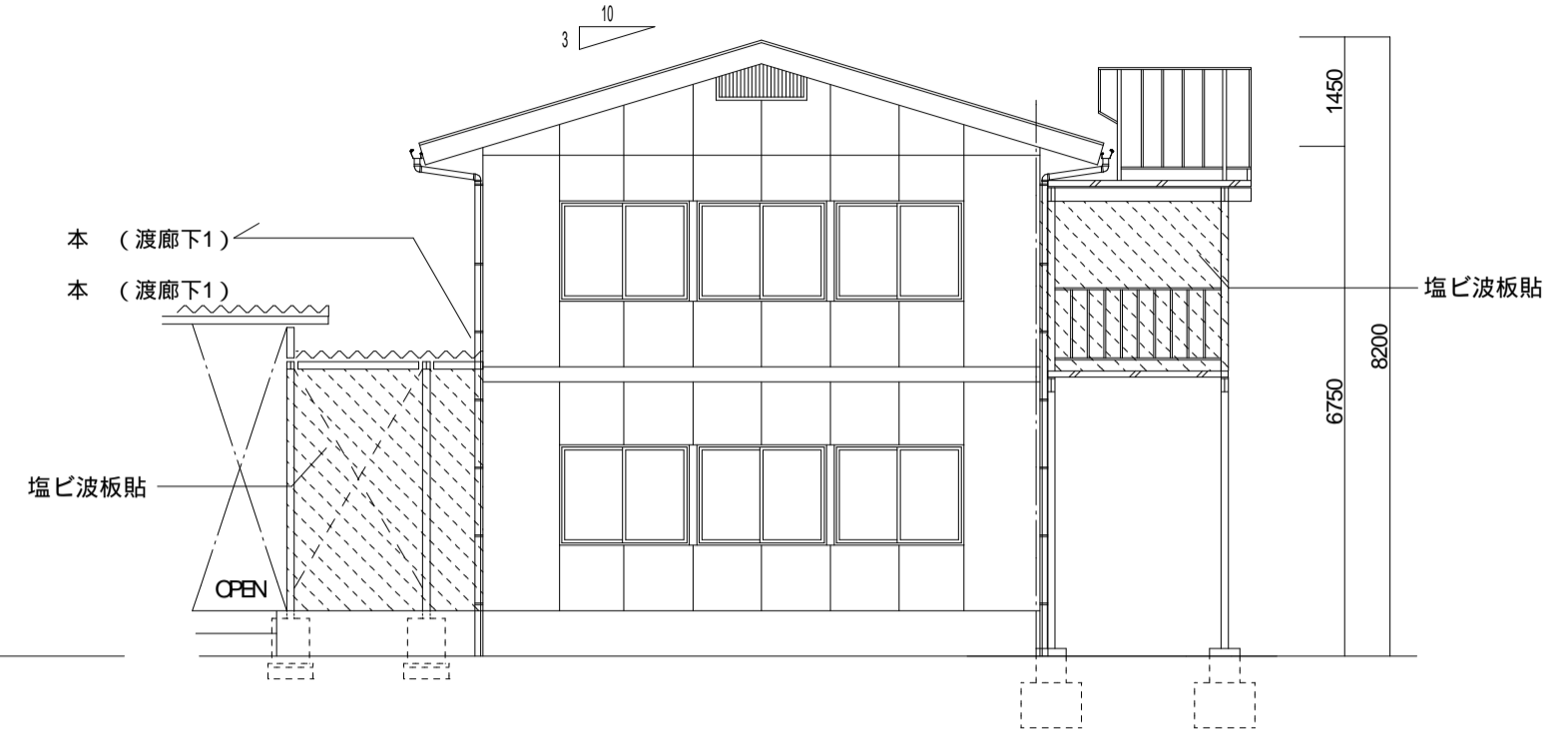
PLAN

DRW

105



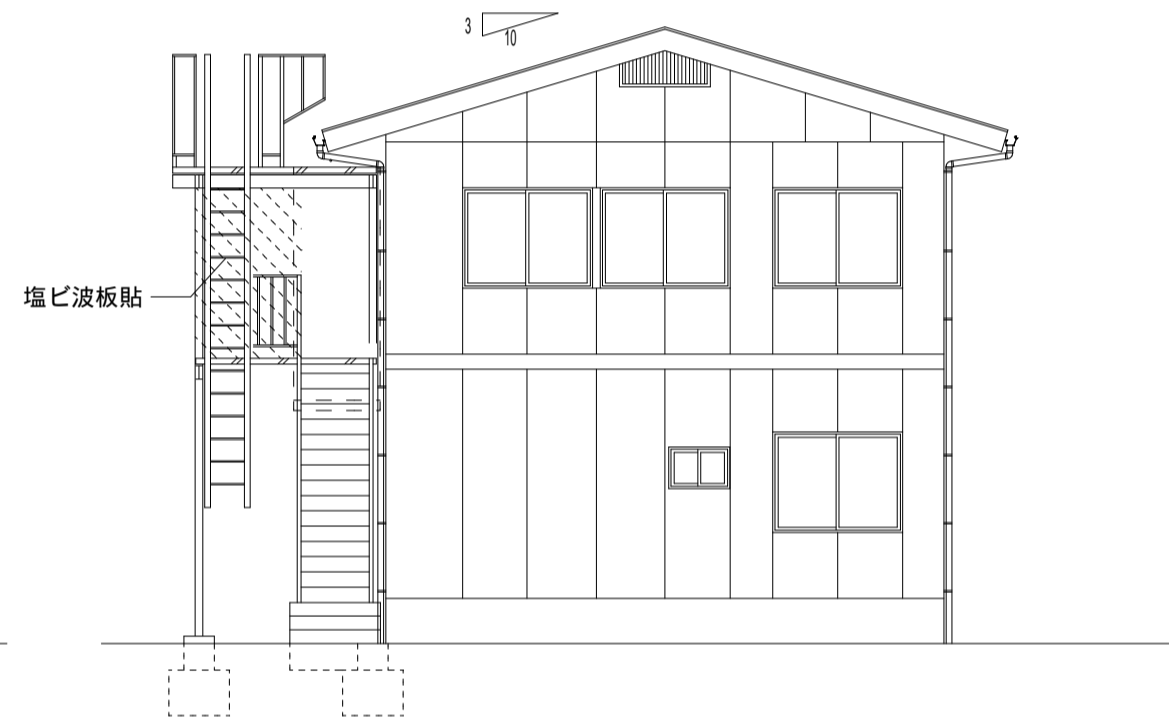
東面立面図



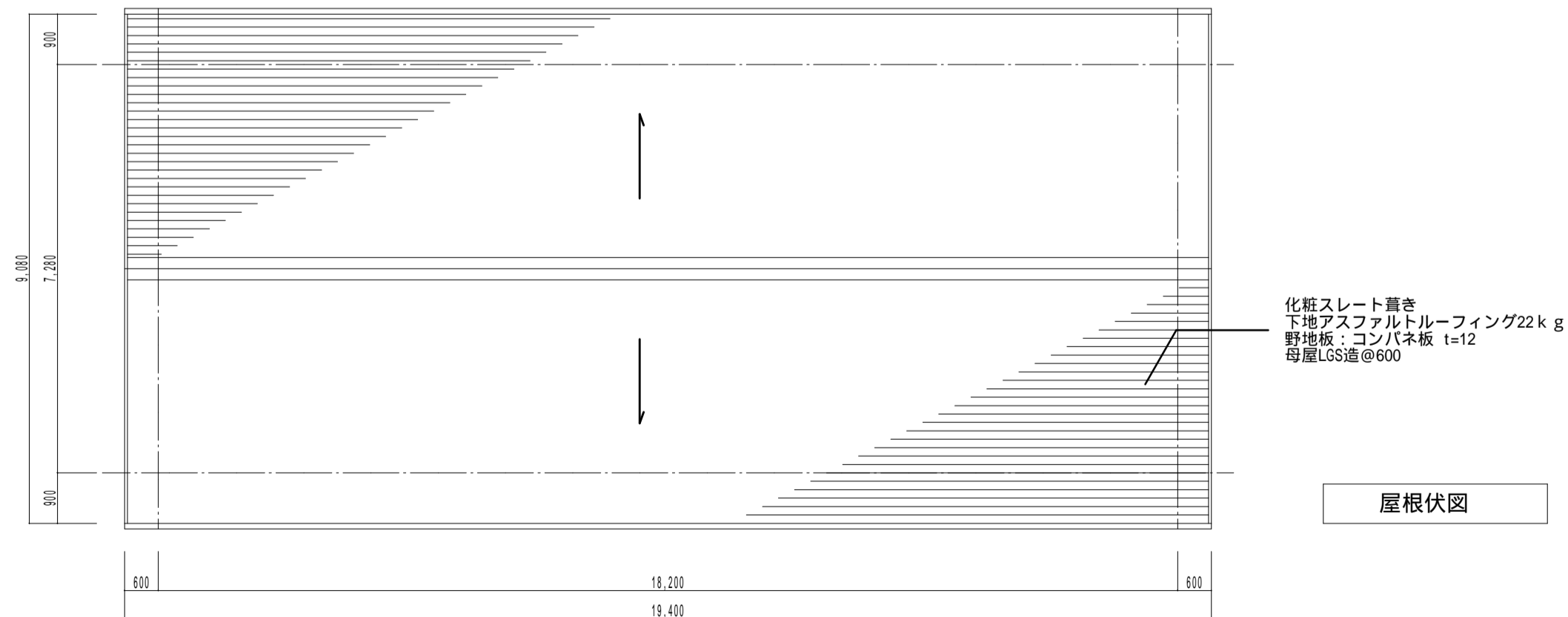
北面立面図



西面立面図



南面立面図



屋根伏図

第三事務棟（新館）

設計 有限会社 一級建築士事務所 コア建築事務所	TITLE 京丹波町役場旧庁舎解体 NAME 本 第三事務棟（新館）	工事設計図	DATE	2024. 03.	CHECK	PLAN	DRAW	NO. A-81
			SCALE	1/100				