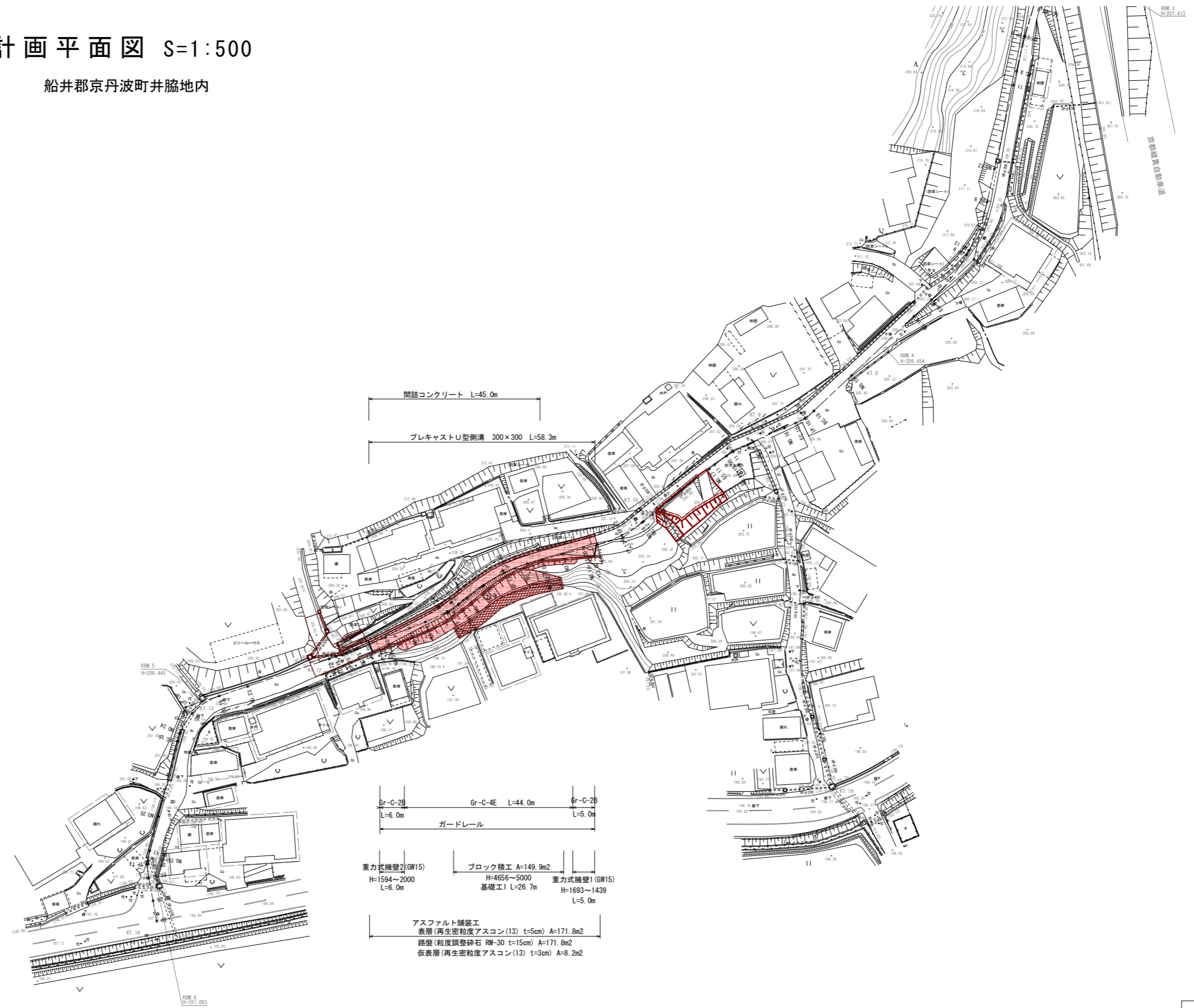




計画平面図 S=1:500

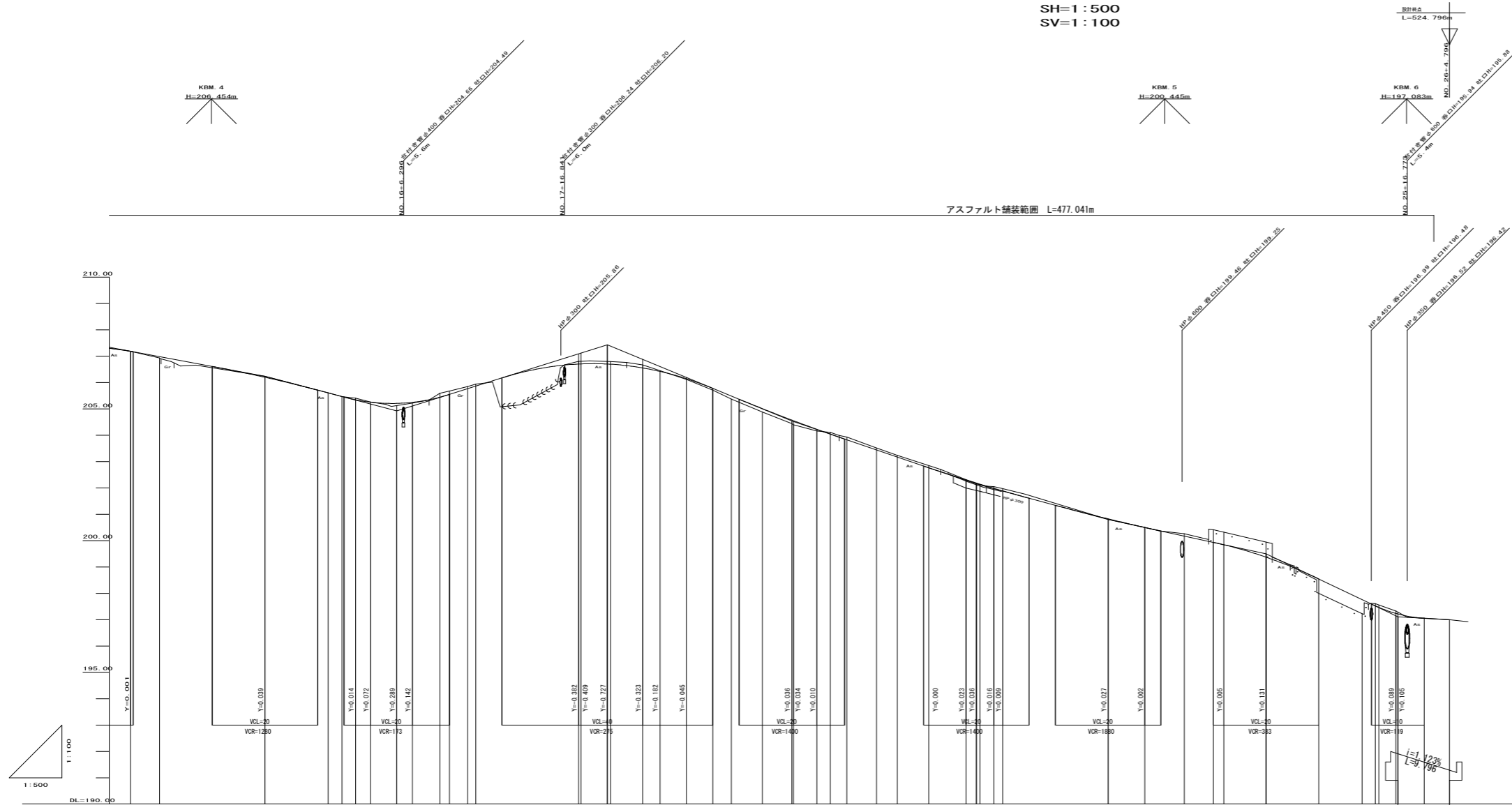
船井郡京丹波町井脇地内



工事名	令和4年度 町道井脇谷線測量設計業務
工事番号	
施工箇所	船井郡京丹波町井脇地内
図面種類	計画平面図
縮尺	1:500
図面番号	10 葉之内 1

縦断面図

SH=1:500
SV=1:100



勾配	計画高	地盤高	切土高	盛土高	追加距離	単距離	測点番号	平面線形 曲率図	片勾配 すりつけ図	拡幅
$L=3.714\%$ $L=35.000$	207.187	207.19	0.003	0.053	274.477	9.477	EC. 9			
	206.985	206.93			280.000	5.523	NO. 14			
	206.201	206.24	0.039		300.000	20.000	NO. 15			
$L=5.280\%$ $L=25.000$	205.606	205.61	0.004	0.086	312.014	12.014	BC. 10	IP 10 IA19-51-51 R=40.000 TL=5.280 L=2.427 G=0.228		
	205.47	205.41	0.065		314.614	2.600	SP. 10			
	205.345	205.41	0.004		317.214	2.600	EC. 10			
	205.256	205.26	0.004		320.000	2.786	NO. 16			
	205.209	205.12	0.086	0.086	325.000	5.000	+5.000			
	205.249	205.22	0.029	0.029	327.981	2.981	BC. 11	IP 11 IA16-58-30 R=40.000 TL=5.280 L=2.427 G=0.228		
	205.548	205.59	0.132		333.204	5.228	SP. 11			
	205.762	205.68	0.082		335.000	1.791	NO. 16+15			
	205.762	205.85	0.087		335.000	3.455	EC. 11			
	205.861	205.94	0.079		340.000	1.544	NO. 17			
$L=6.273\%$ $L=40.000$	206.702	206.81	0.107		359.506	19.506	BC. 12	IP 12 IA23-14-54 R=40.000 TL=5.280 L=2.427 G=0.228		
	206.706	206.81	0.102		360.000	0.492	NO. 16			
	206.702	206.80	0.100		365.000	5.000	+5.000			
	206.702	206.80	0.100		365.000	0.595	SP. 12			
	206.556	206.67	0.114		371.681	6.686	EC. 12			
	206.427	206.63	0.208		380.000	8.319	NO. 18+16			
	206.146	206.12	0.026	0.026	380.000	5.000	NO. 19			
	205.779	205.71	0.068	0.068	385.000	5.000	NO. 19+5.20			
	205.487	205.37	0.117	0.117	388.528	3.528	BC. 13			
	204.88	204.88			394.420	5.892	SP. 13	IP 13 IA23-20-13 R=30.000 TL=5.280 L=2.427 G=0.228		
	204.576	204.44	0.136	0.136	400.000	5.550	NO. 20			
	204.552	204.40	0.152	0.152	400.311	0.311	EC. 13			
	204.225	204.16	0.066	0.066	404.762	4.481	BC. 14	IP 14 IA16-19-21 R=40.000 TL=5.280 L=2.427 G=0.228		
	204.04	204.11	0.069		407.300	2.538	NO. 20+7.20			
	203.93	203.93			410.408	3.108	SP. 14			
	203.444	203.52	0.076		416.063	5.645	EC. 14			
	203.174	203.24	0.066		420.000	3.947	NO. 21			
	202.765	202.80	0.208		426.000	6.000	NO. 21+6.20			
	202.307	202.31	0.003	0.009	433.045	7.045	BC. 15	IP 15 IA24-28-19 R=40.000 TL=5.280 L=2.427 G=0.228		
	202.15	202.15			435.000	1.952	NO. 15.000			
	201.988	202.05	0.068		435.690	0.690	SP. 15			
	201.988	202.05	0.068		438.332	2.642	EC. 15			
	201.988	201.98	0.001		440.000	1.668	NO. 22			
$L=5.820\%$ $L=35.000$	200.827	200.80	0.027	0.027	460.000	20.000	NO. 23			
	200.500	200.50			466.980	6.980	BC. 16			
	199.842	199.84	0.000		474.485	7.505	SP. 16	IP 16 IA24-28-19 R=40.000 TL=5.280 L=2.427 G=0.228		
	199.842	200.41	0.477	0.477	480.000	5.515	NO. 24			
	199.500	199.95	0.450	0.450	481.989	1.989	EC. 16			
	198.544	198.01	0.533	0.533	490.000	8.011	+10.000			
	197.761	197.23	0.533	0.533	500.000	10.000	NO. 25			
	197.525	197.23	0.293	0.293	508.194	8.194	BC. 17	IP 17 IA24-28-19 R=40.000 TL=5.280 L=2.427 G=0.228		
	197.215	197.33	0.118	0.118	511.309	3.309	SP. 17			
	197.054	197.29	0.238	0.238	514.601	3.203	EC. 17			
	197.000	197.05	0.050	0.050	515.000	0.399	+15.000			
	197.000	197.00	0.000	0.004	520.000	5.000	NO. 26			
					524.796	4.796	EP			

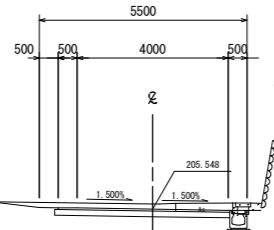
工事名	平成30年度(繰越) 町道井壁谷線測量設計業務
工事番号	
施工箇所	船井郡丹波町井壁谷内
図面種類	縦断面図
縮尺	SH=1:500, SV=1:100
図面番号	10葉之内 2

横断面図(1)

S=1:100

NO. 16+15.00

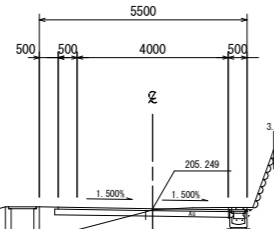
GH=205.68
FH=205.548



DL=200.00

BC. 11

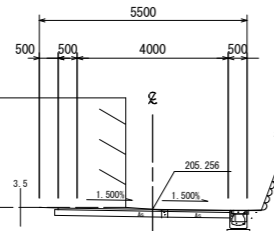
GH=205.22
FH=205.249



DL=199.00

NO. 16

GH=205.26
FH=205.256



DL=199.00

道路土工

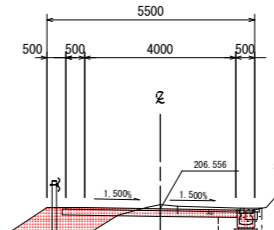
種別	規格	単位	数量
掘削		m ²	0.7
路床盛土1	2.5m未満	m ²	1.6
路床盛土2	2.5m以上4.0m未満	m ²	-
路体盛土1	2.5m未満	m ²	-
路体盛土2	2.5m以上4.0m未満	m ²	-
法面整形	盛土	m	2.0

作業土工

種別	規格	単位	数量
床掘(排水)	小規模	m ²	0.4
埋戻(排水)	小規模	m ²	0.3
床掘(擁壁)	小規模	m ²	-
埋戻(擁壁)	小規模	m ²	-

EC. 12

GH=206.67
FH=206.556



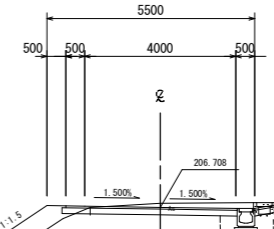
DL=201.00

舗装工

種別	規格	単位	数量
表層	再生密粒度アスコン	m	4.54
路盤	再生粒度調整砕石	m	4.64

NO. 18

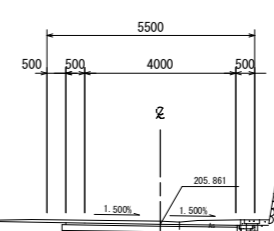
GH=206.81
FH=206.708



DL=200.00

NO. 17

GH=205.94
FH=205.861



DL=200.00

工事名	平成30年度(継続) 町道井壁谷線測量設計業務
工事番号	
施工箇所	船井郡京丹波町井壁谷地内
図面種類	横断面図(1)
縮尺	1:100
図面番号	10 葉之内 3

横断面図(2)

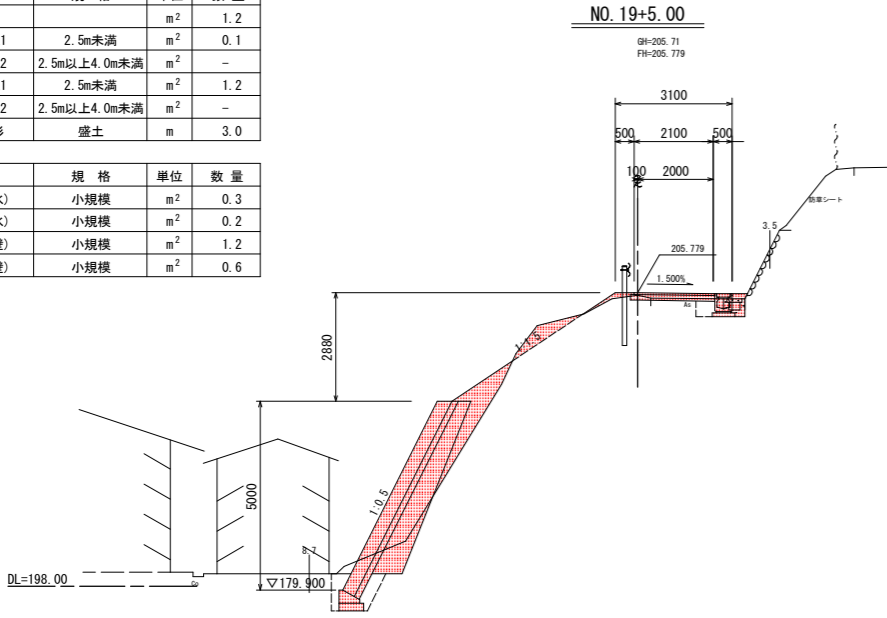
S=1:100

道路土工

種別	規格	単位	数量
掘削		m ²	1.2
路床盛土1	2.5m未満	m ²	0.1
路床盛土2	2.5m以上4.0m未満	m ²	-
路体盛土1	2.5m未満	m ²	1.2
路体盛土2	2.5m以上4.0m未満	m ²	-
法面整形	盛土	m	3.0

作業土工

種別	規格	単位	数量
床掘(排水)	小規模	m ²	0.3
埋戻(排水)	小規模	m ²	0.2
床掘(擁壁)	小規模	m ²	1.2
埋戻(擁壁)	小規模	m ²	0.6



舗装工

種別	規格	単位	数量
表層	再生密粒度アスコン	m	2.14
路盤	再生粒度調整碎石	m	2.24

種別	規格	単位	数量
間詰Co	18-8-25	m ²	0.20

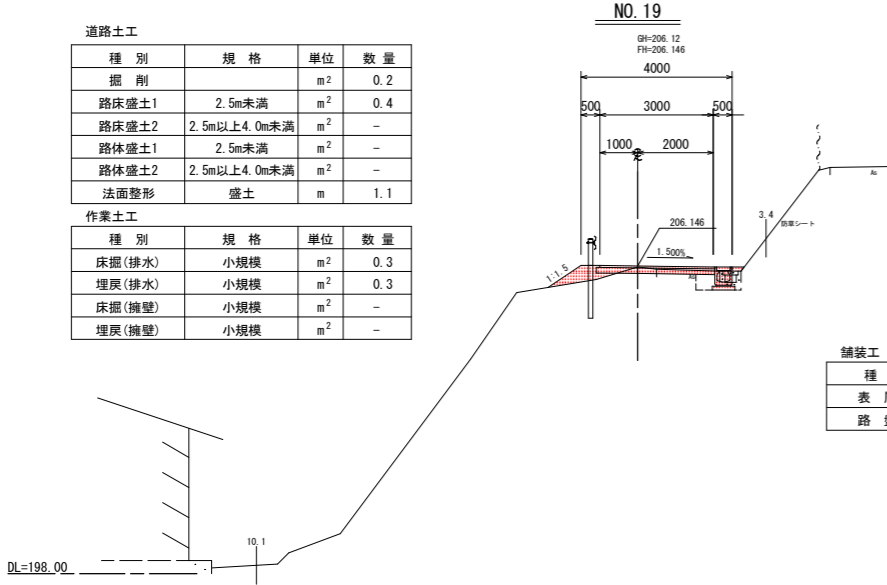
種別	規格	単位	数量
裏込砕石	RC-40	m ²	2.6

道路土工

種別	規格	単位	数量
掘削		m ²	0.2
路床盛土1	2.5m未満	m ²	0.4
路床盛土2	2.5m以上4.0m未満	m ²	-
路体盛土1	2.5m未満	m ²	-
路体盛土2	2.5m以上4.0m未満	m ²	-
法面整形	盛土	m	1.1

作業土工

種別	規格	単位	数量
床掘(排水)	小規模	m ²	0.3
埋戻(排水)	小規模	m ²	0.3
床掘(擁壁)	小規模	m ²	-
埋戻(擁壁)	小規模	m ²	-



舗装工

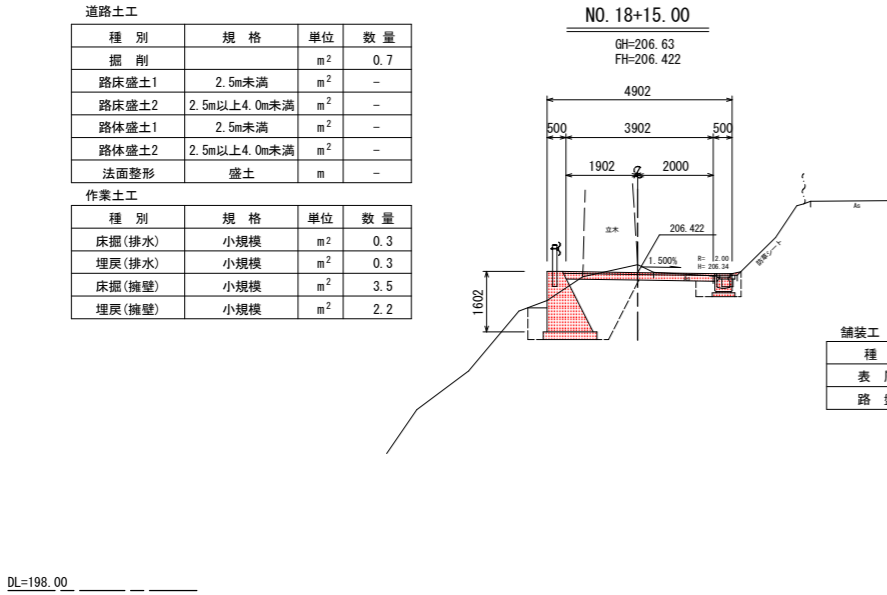
種別	規格	単位	数量
表層	再生密粒度アスコン	m	3.04
路盤	再生粒度調整碎石	m	3.14

道路土工

種別	規格	単位	数量
掘削		m ²	0.7
路床盛土1	2.5m未満	m ²	-
路床盛土2	2.5m以上4.0m未満	m ²	-
路体盛土1	2.5m未満	m ²	-
路体盛土2	2.5m以上4.0m未満	m ²	-
法面整形	盛土	m	-

作業土工

種別	規格	単位	数量
床掘(排水)	小規模	m ²	0.3
埋戻(排水)	小規模	m ²	0.3
床掘(擁壁)	小規模	m ²	3.5
埋戻(擁壁)	小規模	m ²	2.2



舗装工

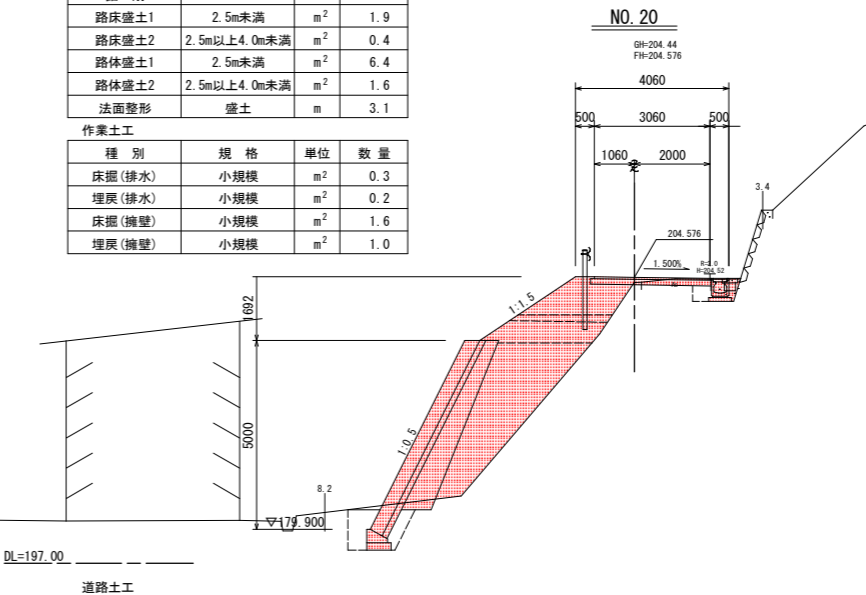
種別	規格	単位	数量
表層	再生密粒度アスコン	m	4.04
路盤	再生粒度調整碎石	m	3.93

道路土工

種別	規格	単位	数量
掘削		m ²	0.5
路床盛土1	2.5m未満	m ²	1.9
路床盛土2	2.5m以上4.0m未満	m ²	0.4
路体盛土1	2.5m未満	m ²	6.4
路体盛土2	2.5m以上4.0m未満	m ²	1.6
法面整形	盛土	m	3.1

作業土工

種別	規格	単位	数量
床掘(排水)	小規模	m ²	0.3
埋戻(排水)	小規模	m ²	0.2
床掘(擁壁)	小規模	m ²	1.6
埋戻(擁壁)	小規模	m ²	1.0



舗装工

種別	規格	単位	数量
表層	再生密粒度アスコン	m	3.10
路盤	再生粒度調整碎石	m	3.20

種別	規格	単位	数量
間詰Co	18-8-25	m ²	0.13

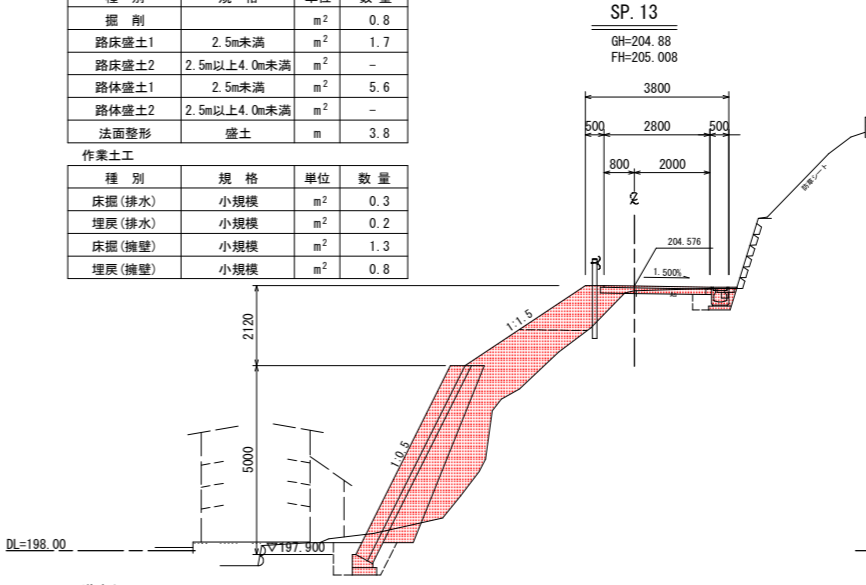
種別	規格	単位	数量
裏込砕石	RC-40	m ²	2.5

道路土工

種別	規格	単位	数量
掘削		m ²	0.8
路床盛土1	2.5m未満	m ²	1.7
路床盛土2	2.5m以上4.0m未満	m ²	-
路体盛土1	2.5m未満	m ²	5.6
路体盛土2	2.5m以上4.0m未満	m ²	-
法面整形	盛土	m	3.8

作業土工

種別	規格	単位	数量
床掘(排水)	小規模	m ²	0.3
埋戻(排水)	小規模	m ²	0.2
床掘(擁壁)	小規模	m ²	1.3
埋戻(擁壁)	小規模	m ²	0.8



舗装工

種別	規格	単位	数量
表層	再生密粒度アスコン	m	2.84
路盤	再生粒度調整碎石	m	2.94

種別	規格	単位	数量
間詰Co	18-8-25	m ²	0.07

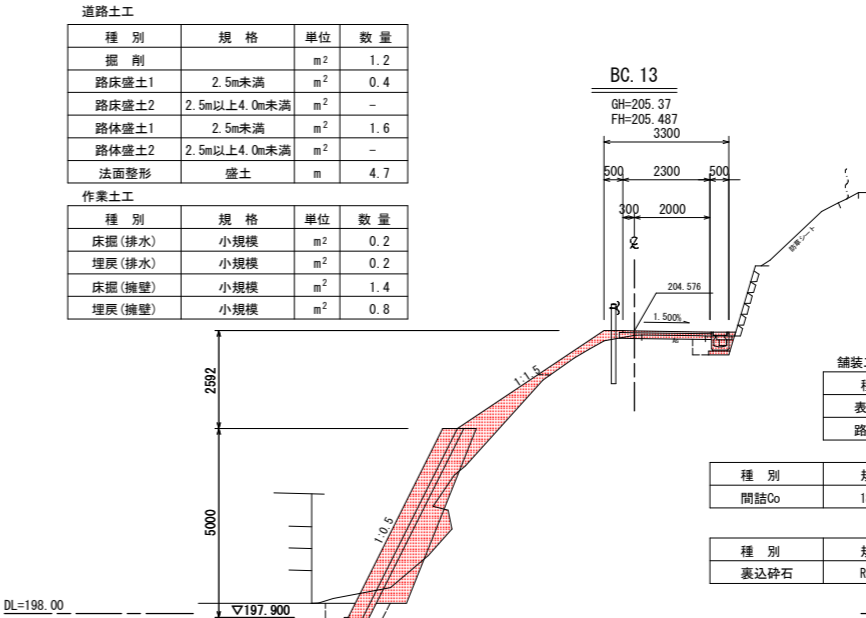
種別	規格	単位	数量
裏込砕石	RC-40	m ²	2.7

道路土工

種別	規格	単位	数量
掘削		m ²	1.2
路床盛土1	2.5m未満	m ²	0.4
路床盛土2	2.5m以上4.0m未満	m ²	-
路体盛土1	2.5m未満	m ²	1.6
路体盛土2	2.5m以上4.0m未満	m ²	-
法面整形	盛土	m	4.7

作業土工

種別	規格	単位	数量
床掘(排水)	小規模	m ²	0.2
埋戻(排水)	小規模	m ²	0.2
床掘(擁壁)	小規模	m ²	1.4
埋戻(擁壁)	小規模	m ²	0.8



舗装工

種別	規格	単位	数量
表層	再生密粒度アスコン	m	2.34
路盤	再生粒度調整碎石	m	2.44

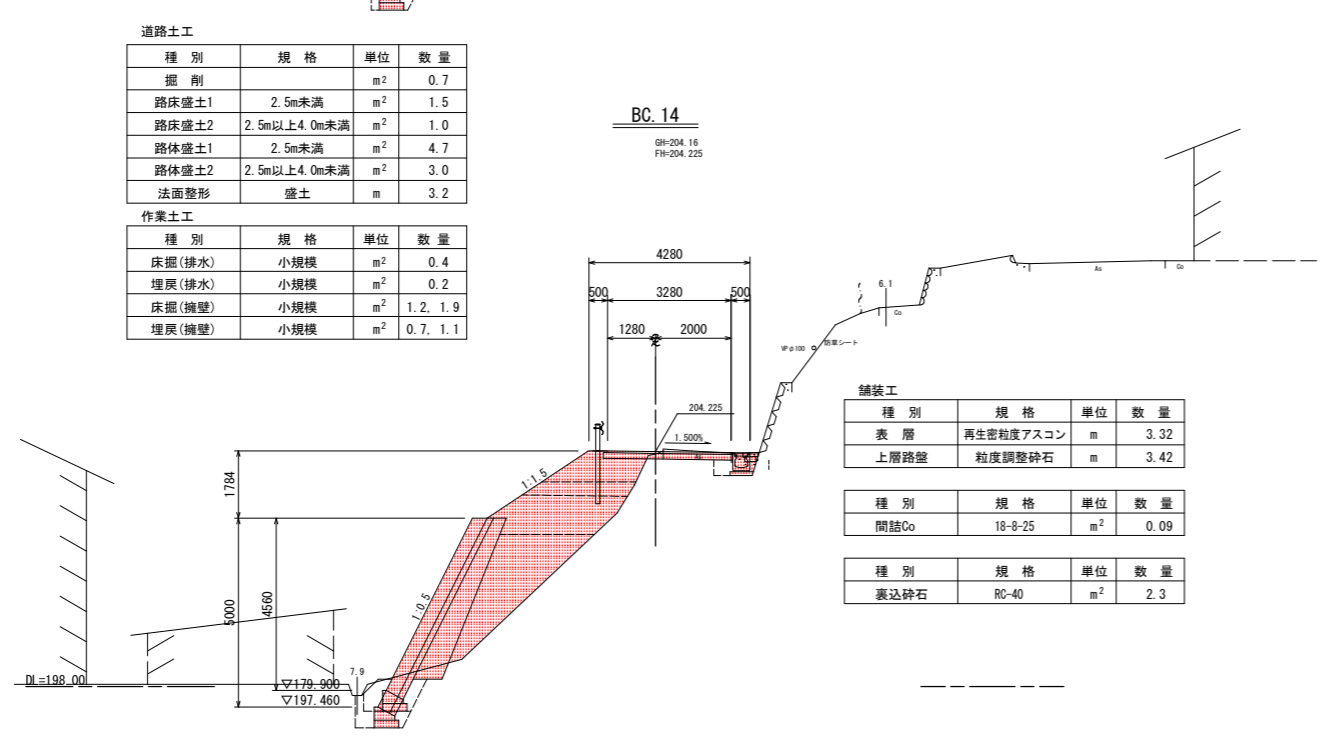
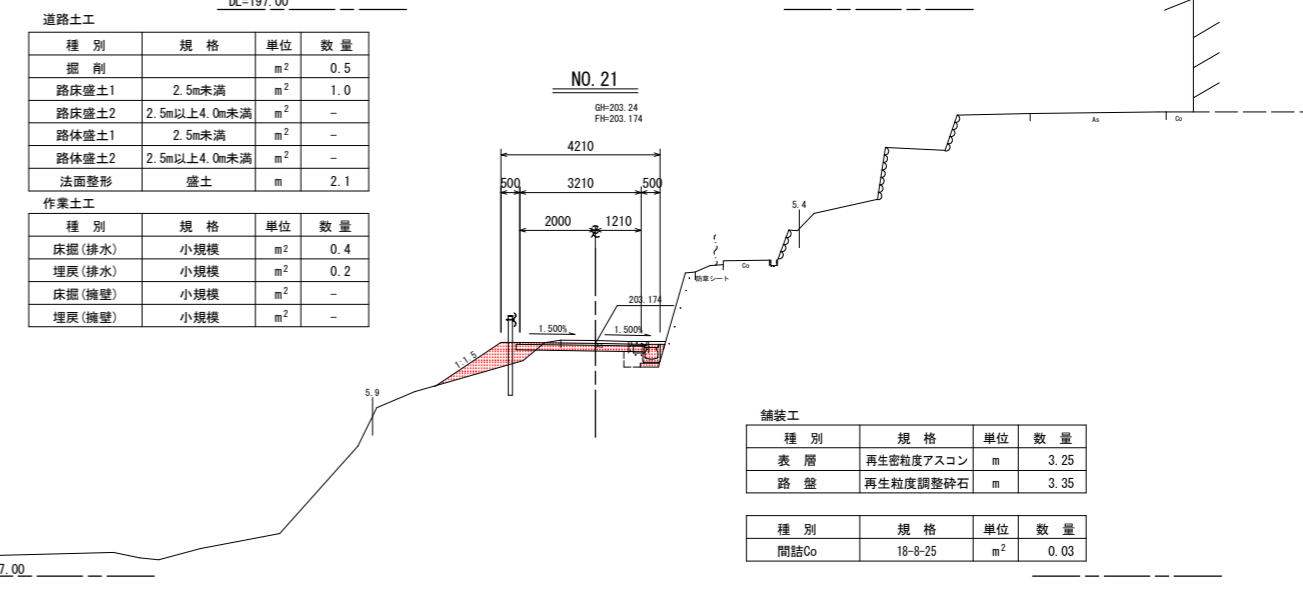
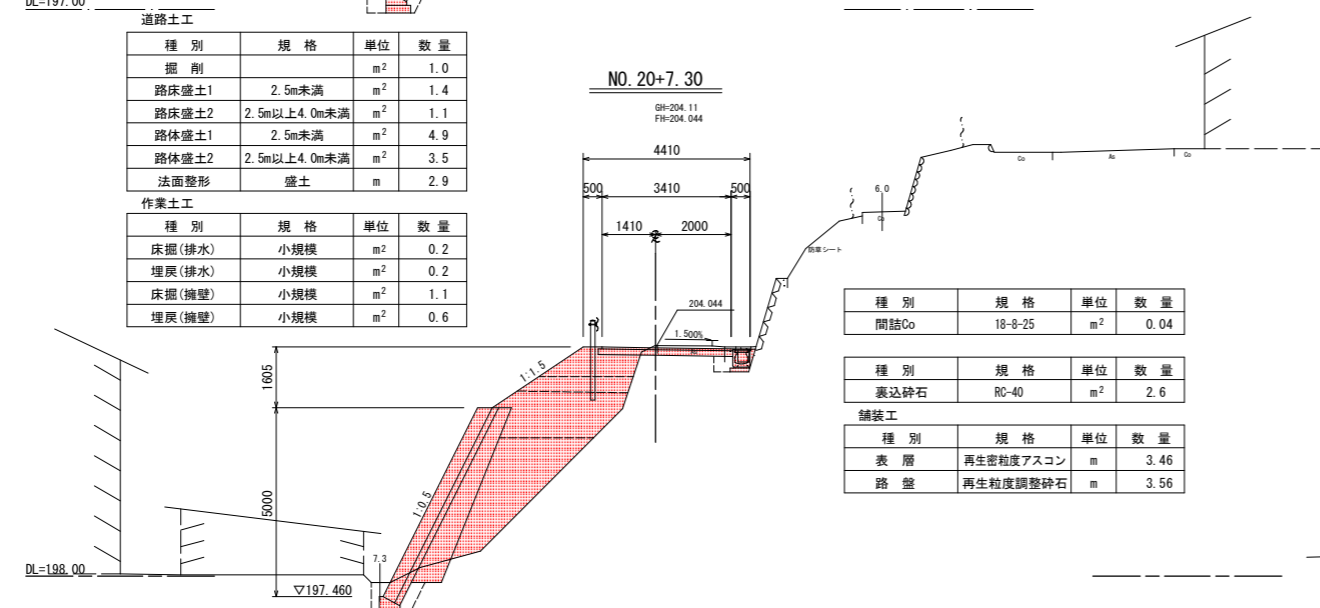
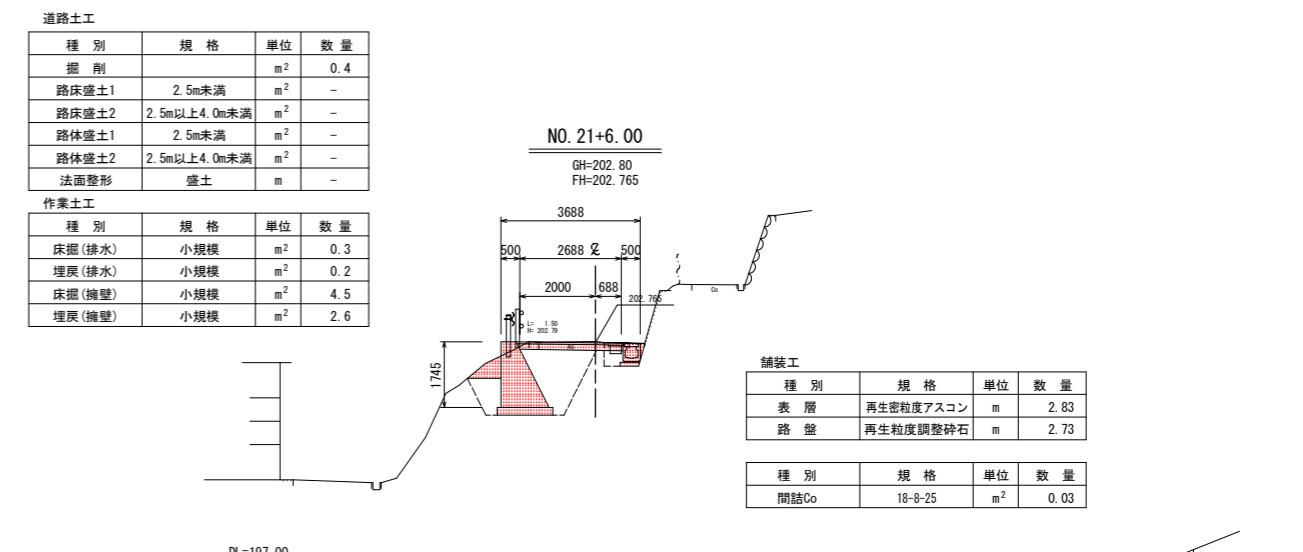
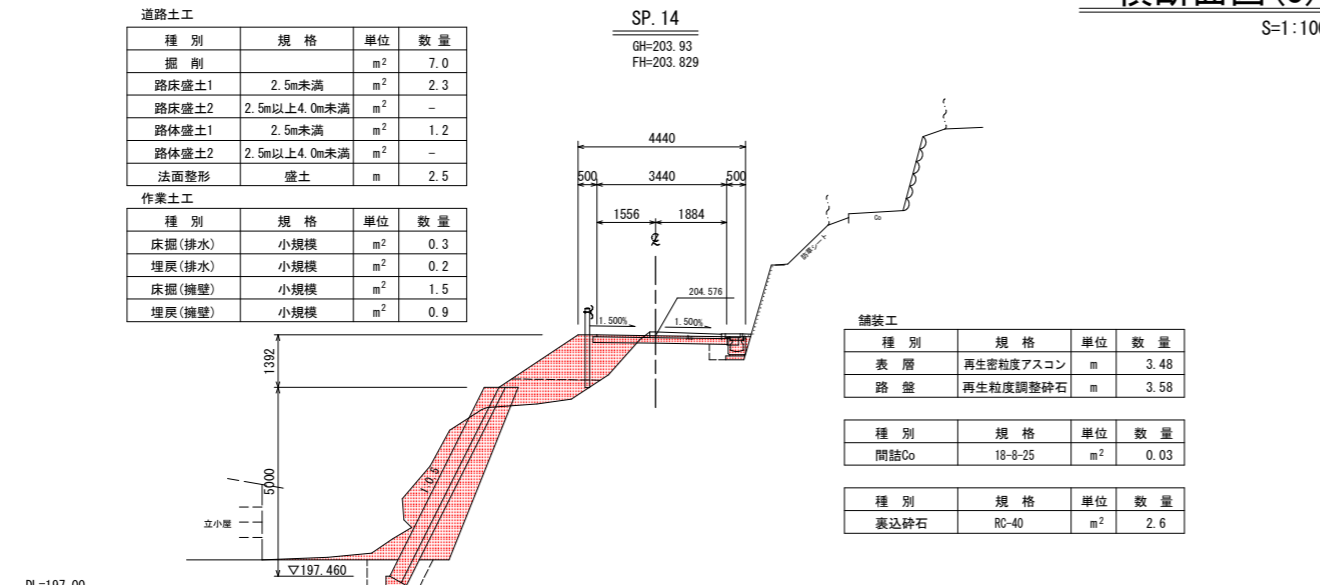
種別	規格	単位	数量
間詰Co	18-8-25	m ²	0.06

種別	規格	単位	数量
裏込砕石	RC-40	m ²	2.6

工事名	平成30年度(継続) 町道井野谷線測量設計業務
工事番号	
施工箇所	船井郡京丹波町井野谷地内
図面種類	横断面図(2)
縮尺	1:100
図面番号	10 業之内 4

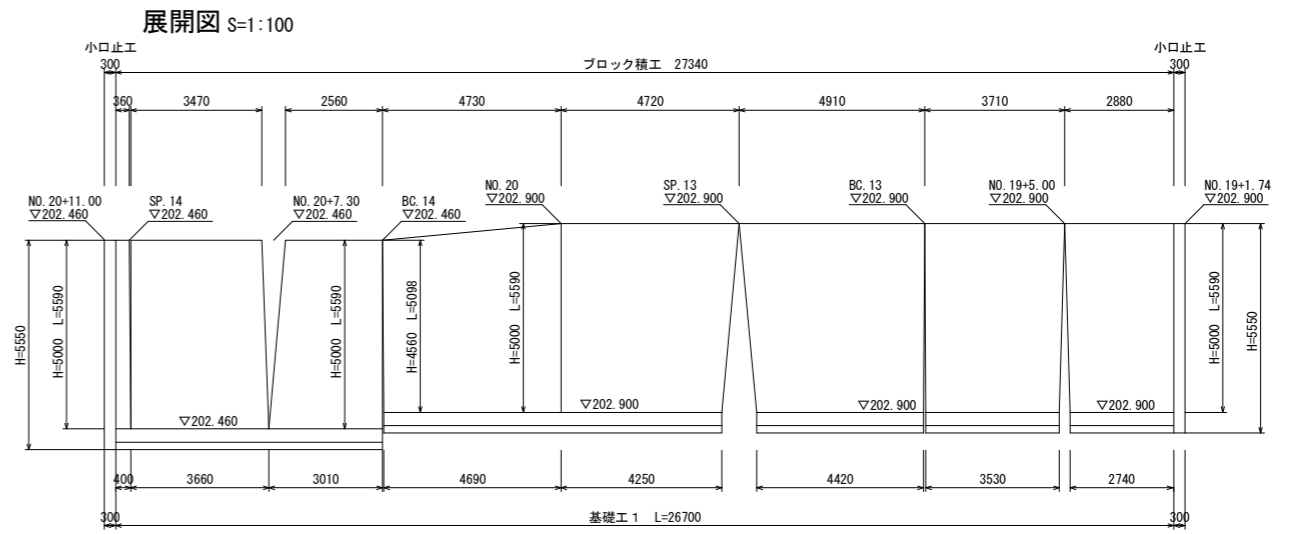
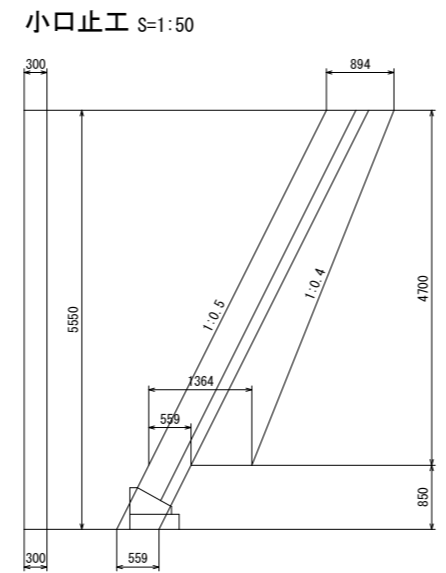
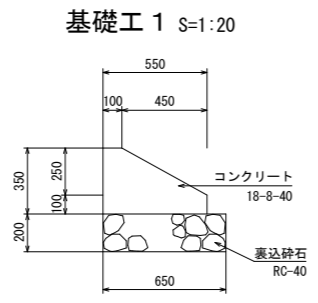
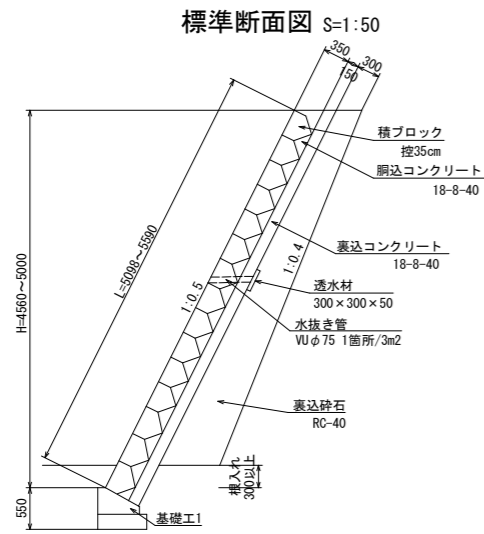
横断面図(3)

S=1:100



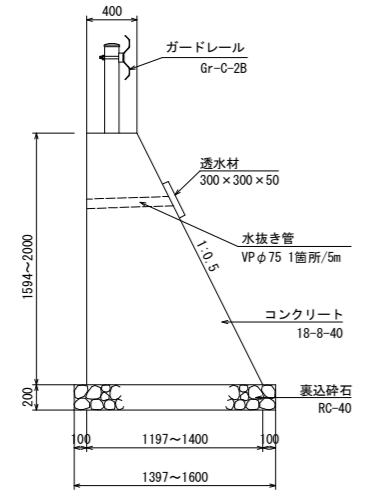
工事名	平成30年度(継続) 町道井壁谷線測量設計業務
工事番号	
施工箇所	船井郡丹波町井壁谷内
図面種類	横断面図(3)
縮尺	1:100
図面番号	10 葉之内 5

ブロック積工

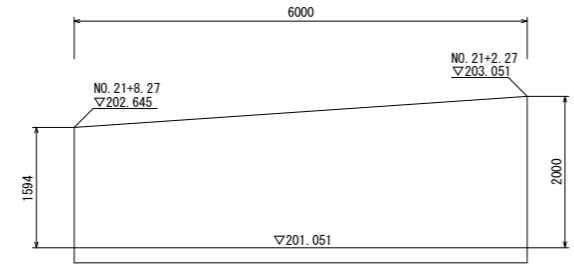


重力式擁壁 2 (GW15)

標準断面図 S=1:30

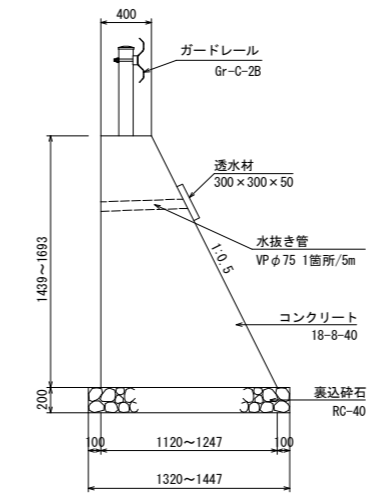


展開図 S=1:50

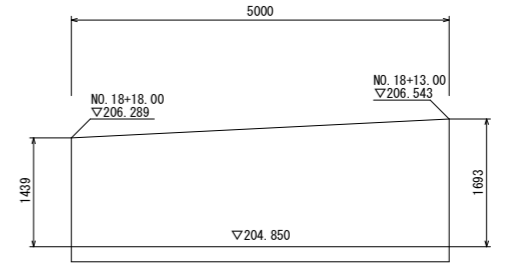


重力式擁壁 1 (GW15)

標準断面図 S=1:30



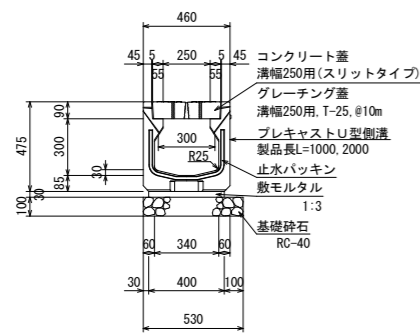
展開図 S=1:50



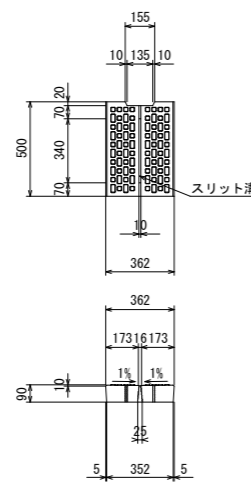
工事名	平成30年度(繰越) 町道井壁谷線測量設計業務
工事番号	
施工箇所	船井郡京丹波町井壁谷地内
図面種類	構造図(1)
縮尺	図示
図面番号	10 葉之内 6

プレキャストU型側溝 S=1:20

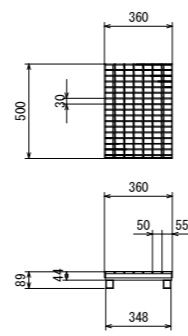
300×300



コンクリート蓋

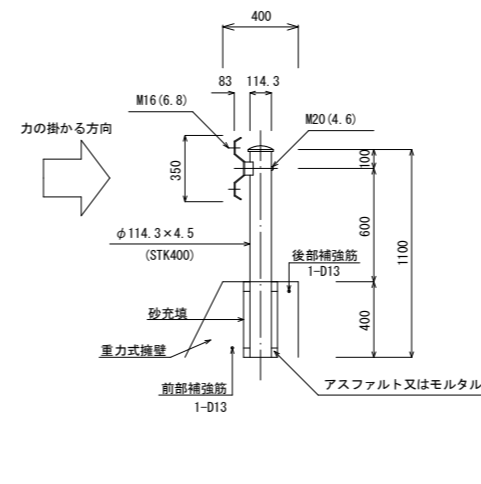


グレーチング蓋

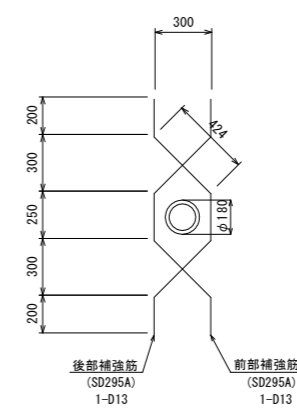


ガードレール S=1:20

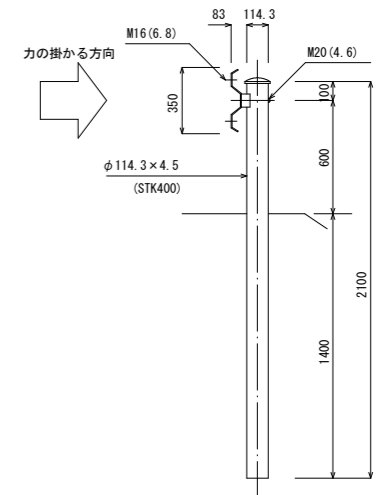
Gr-C-2B



補強筋



Gr-C-4E



舗装構成図 S=1:10

アスファルト舗装

表層	再生密粒度アスコン(13)	t=5cm
乳剤	プライムコート	
路盤	粒度調整砕石(M-30)	t=15cm

10箇所当り

径	1本当り長さ (mm)	単位重量 (kg/m)	1本当り重量 (kg)	本数 (本)	質量 (kg)
D13	1490	0.995	1.483	20	29.7

工事名	平成30年度(繰越) 町道井壁谷線測量設計業務
工事番号	
施工箇所	船井郡京丹波町井壁谷地内
図面種類	構造図(2)
縮尺	図示
図面番号	10葉之内 7



撤去平面図 S=1:500

船井郡京丹波町井脇地内

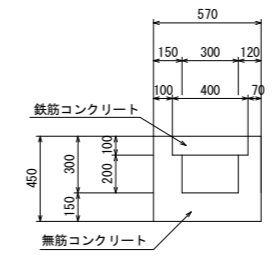


側溝1 L=21.5m 側溝2 L=23.6m 側溝1 L=13.8m

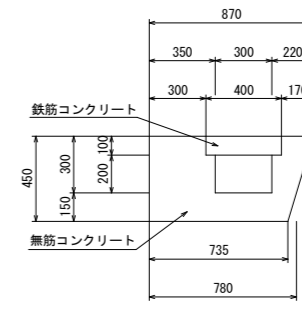
アスファルト舗装 (t=5cm) A=109.5m²

転落防止柵 (H=800)
L=3.0m

側溝 1



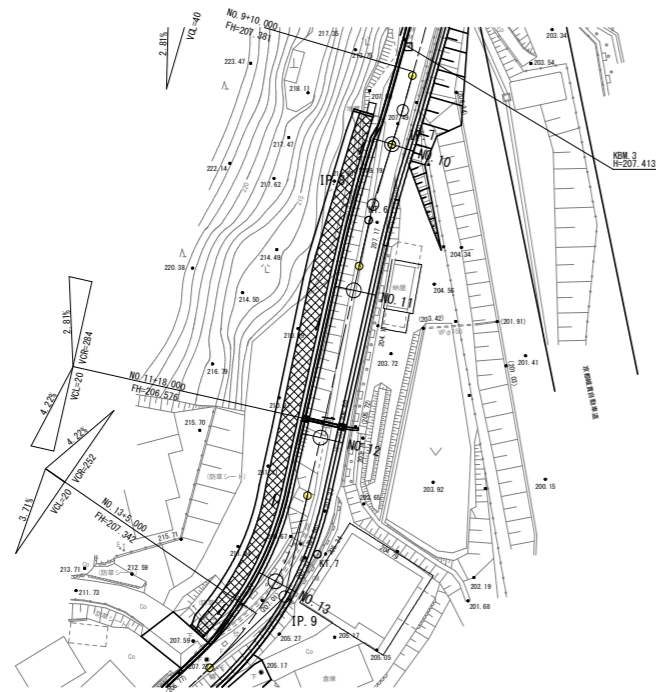
側溝 2



工事名	平成30年度(継続) 町道井脇谷線測量設計業務
工事番号	
施工箇所	船井郡京丹波町井脇地内
図面種類	撤去平面図
縮尺	1:500
図面番号	10 葉之内 8

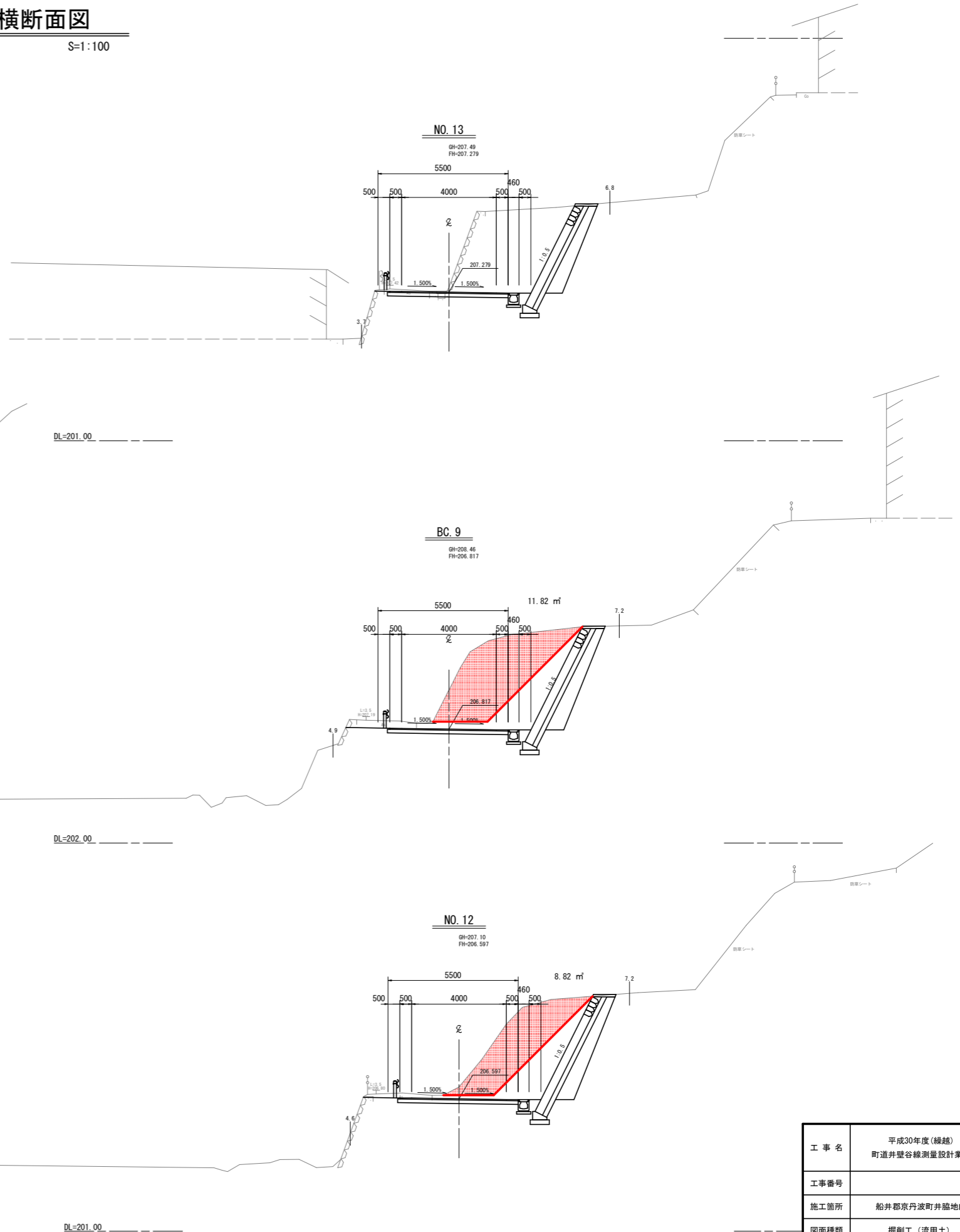
平面図

S=1:500

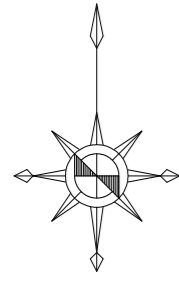


横断面図

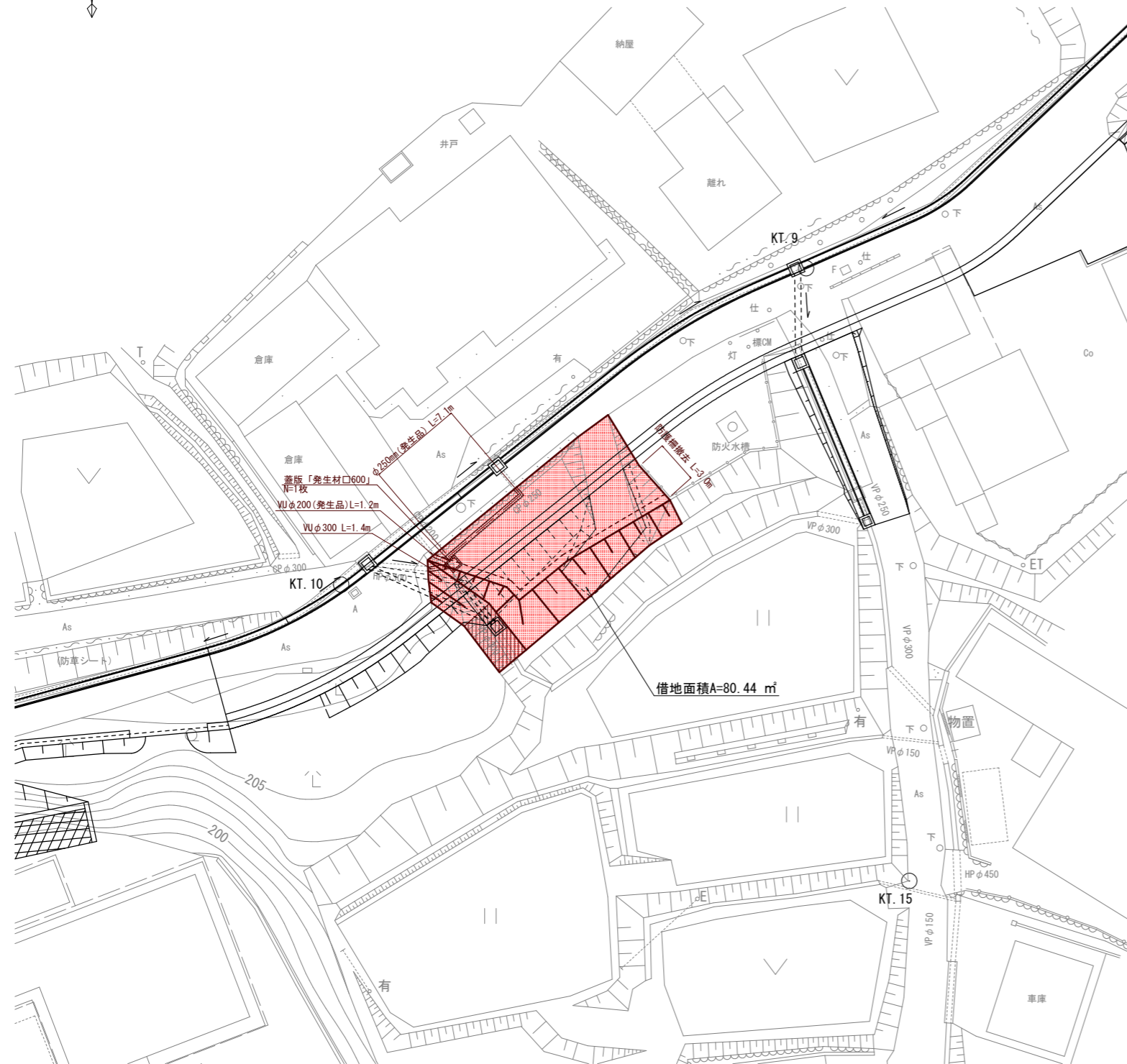
S=1:100



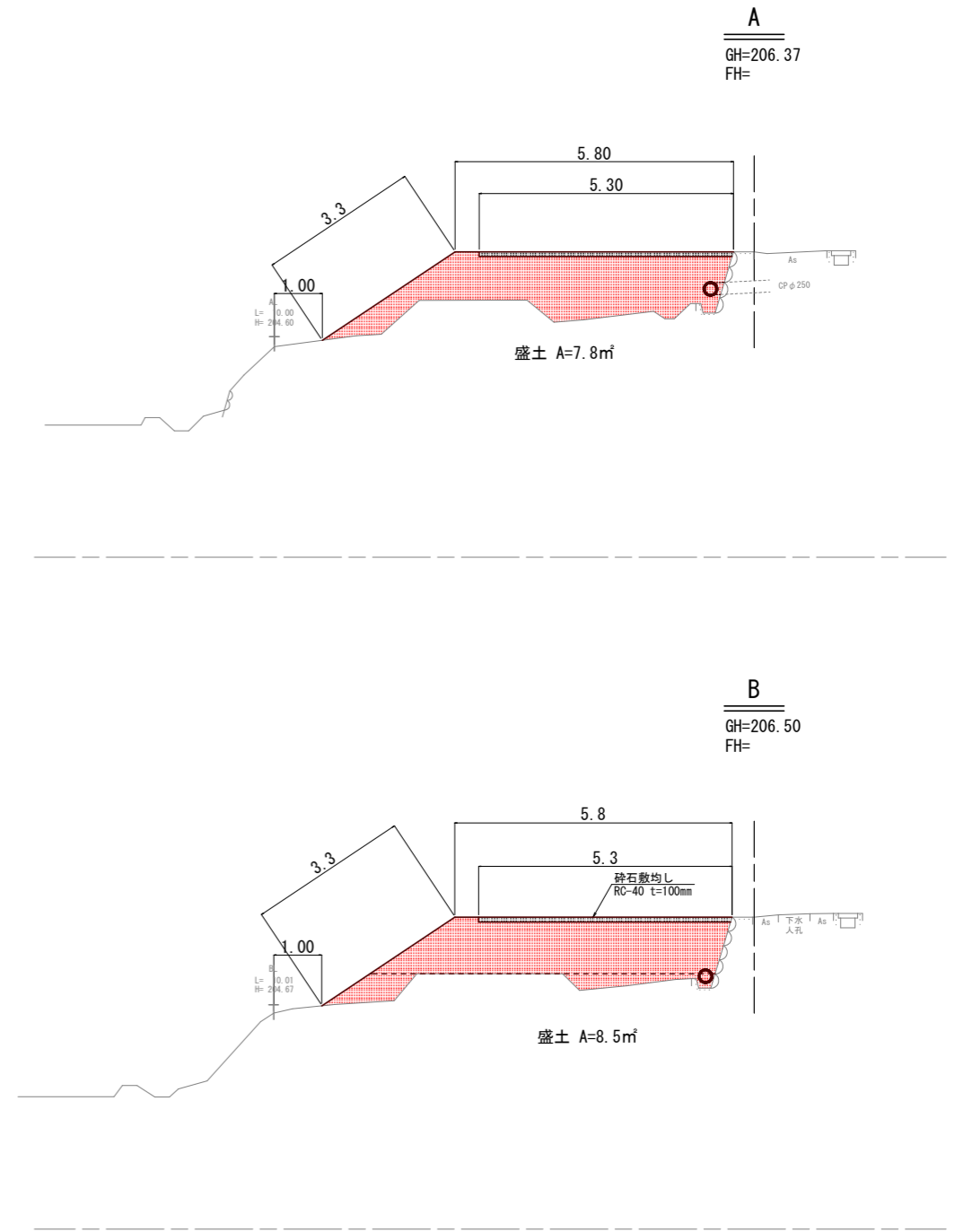
工事名	平成30年度(継続) 町道井壁谷線測量設計業務
工事番号	
施工箇所	船井郡京丹波町井壁谷内
図面種類	掘削工(流用土)
縮尺	図示
図面番号	10 葉之内 9



仮設計画平面図 S=1:250



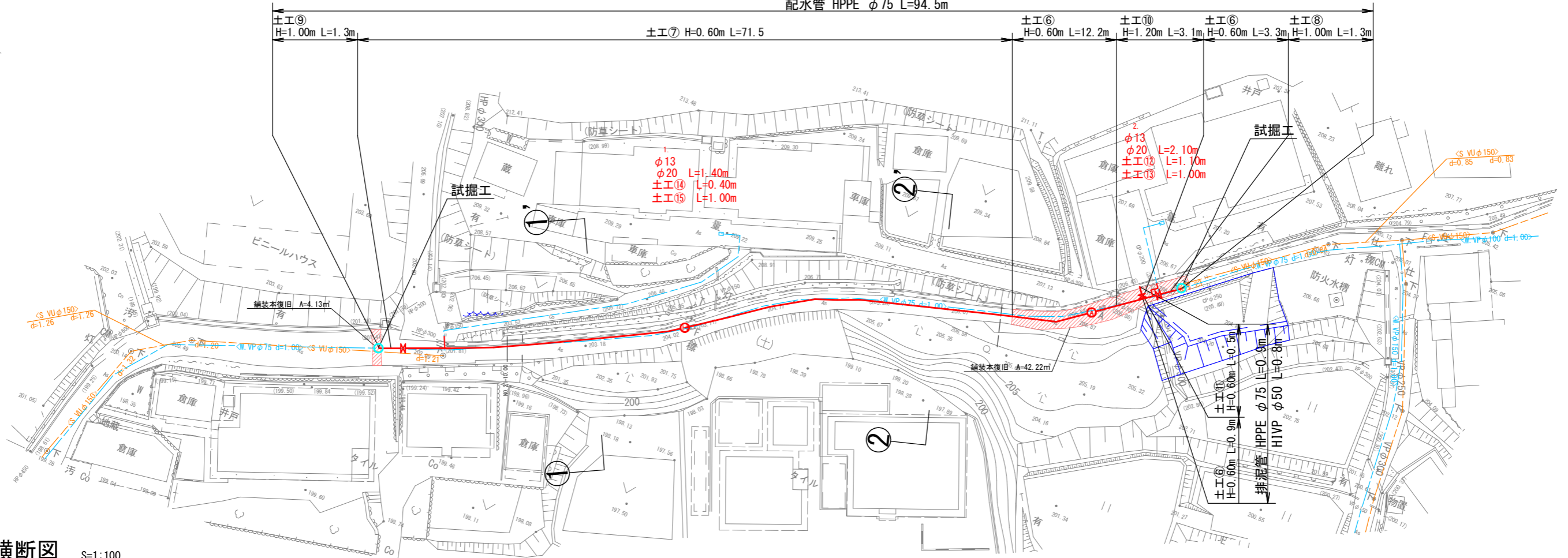
横断面図 S=1:100



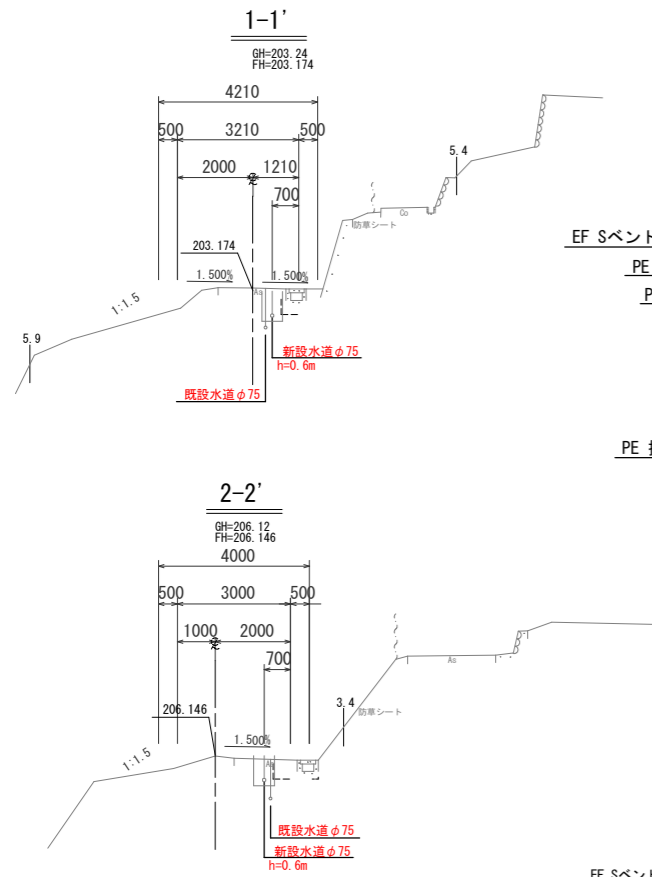
工事名	平成30年度(繰越) 町道井壁谷線測量設計業務
工事番号	
施工箇所	船井郡京丹波町井脇地内
図面種類	仮設計画平面図・横断面図
縮尺	図示
図面番号	10 葉之内 10

本設平面図 S=1:250

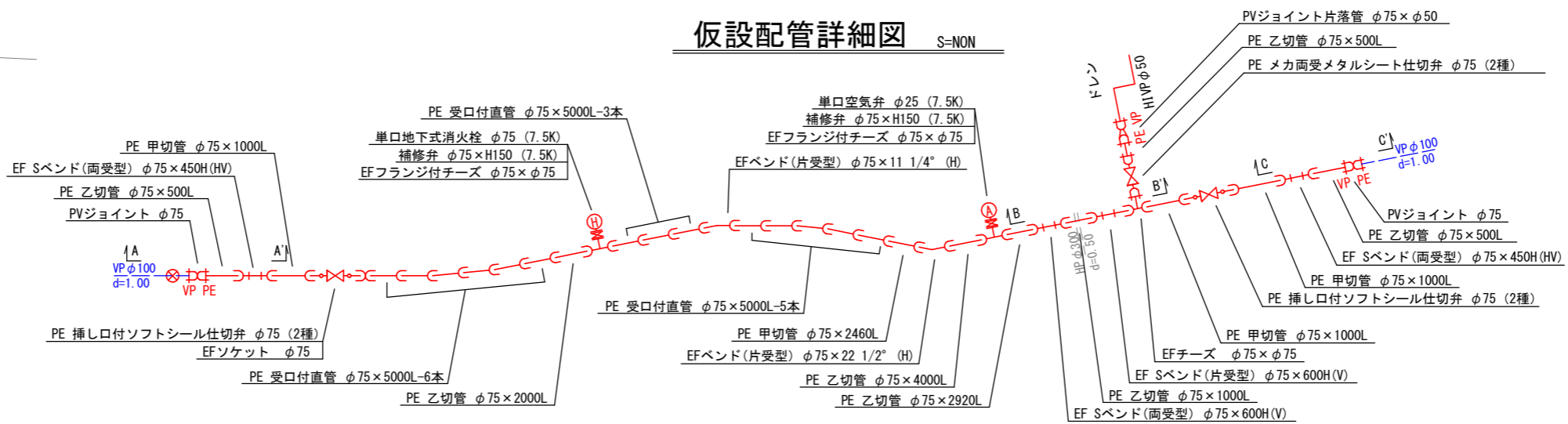
配水管 HPPE φ75 L=94.5m



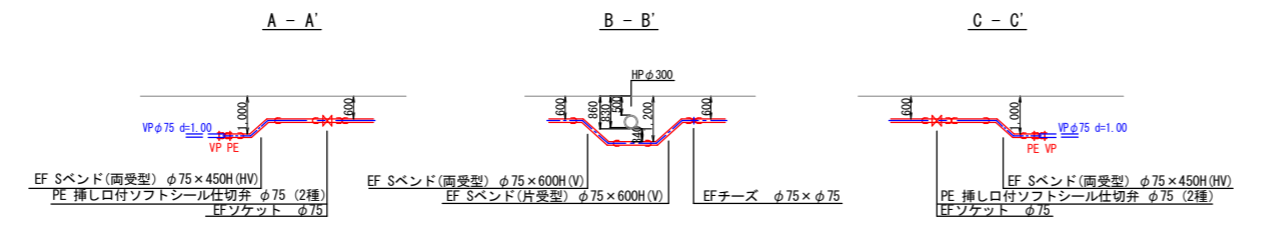
横断図 S=1:100



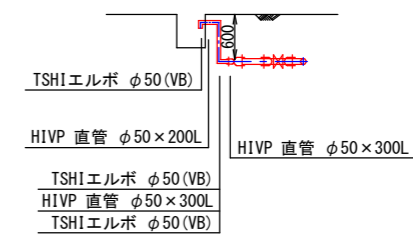
仮設配管詳細図 S=NON



部分縦断詳細図 S=1:100



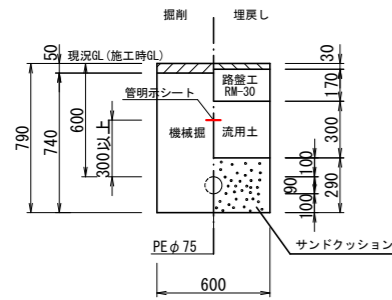
ドレン管詳細図 S=1/50



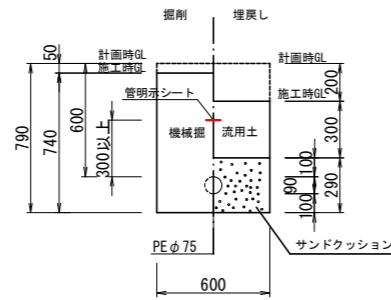
事業名	井脇地区
工事名	上下水道更新工事
施工箇所	京丹波町 井脇 地内
図面名称	本設配管平面図・断面図・詳細図
縮尺	図示
図面番号	1 / 3
京丹波町上下水道課	

本設標準掘削断面図 S=1/20

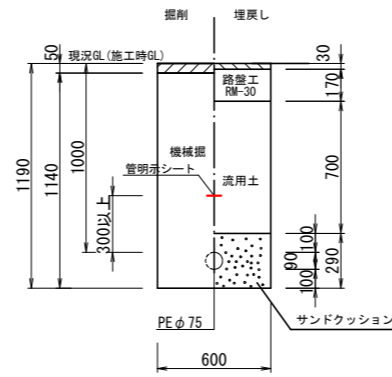
土工⑥
PEφ75
H=0.60



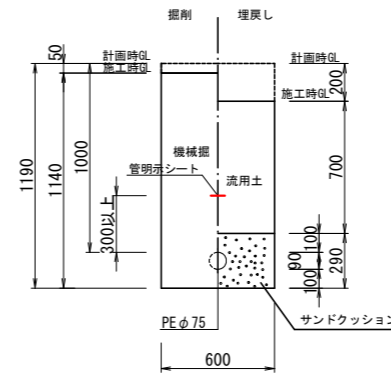
土工⑦
PEφ75
H=0.60 (道路改良部)



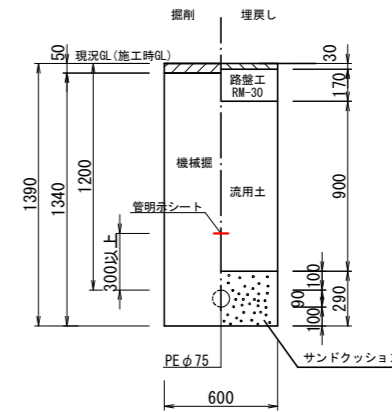
土工⑧
PEφ75
H=1.00



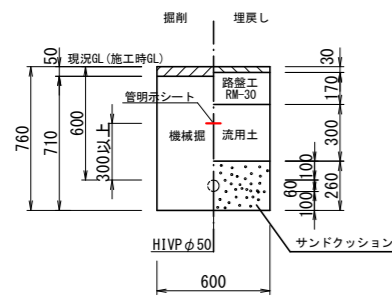
土工⑨
PEφ75
H=1.00 (道路改良部)



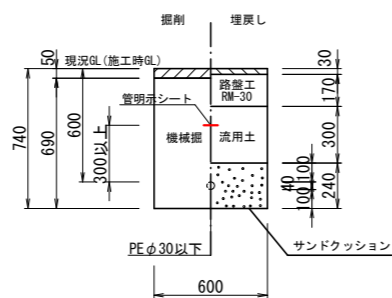
土工⑩
PEφ75
H=1.20



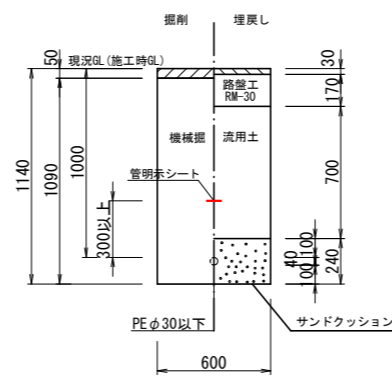
土工⑪
HIVPφ50
H=0.60



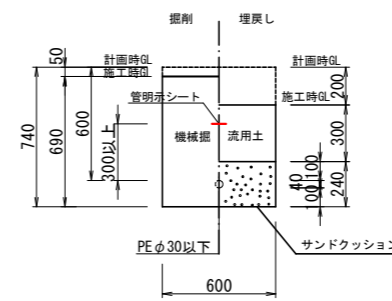
土工⑫
PEφ20 (給水)
H=0.60



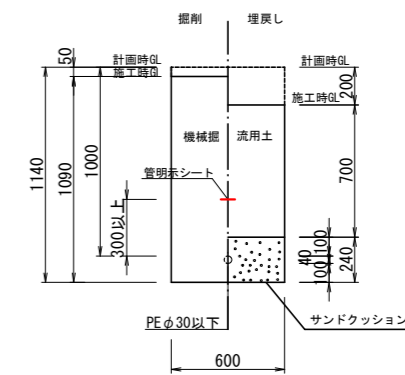
土工⑬
PEφ20 (給水)
H=1.00



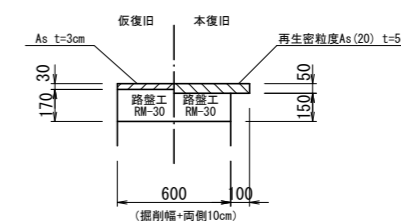
土工⑭
PEφ20 (給水)
H=0.60 (道路改良部)



土工⑮
PEφ20 (給水)
H=1.00 (道路改良部)



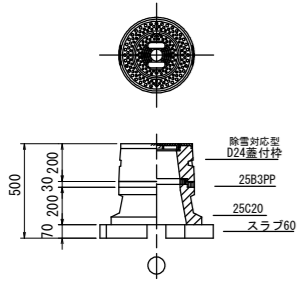
舗装本復旧図 S=1/20
(道路改良部以外)



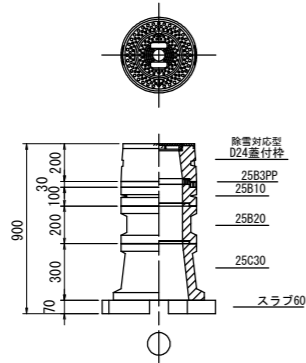
事業名			
工事名	井脇地区 上水道管更新工事		
施工箇所	京丹波町 井脇 地内		
図面名称	標準掘削断面図		
縮尺	図示	図面番号	2 / 3
京丹波町上下水道課			

弁・栓室標準図 S=1:20

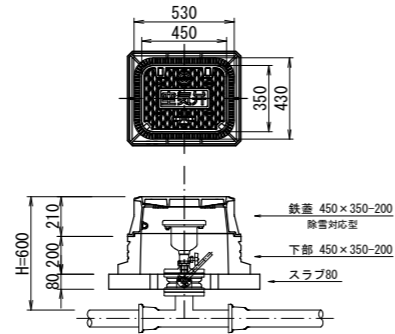
仕切弁室
φ50~100 H=0.60m



仕切弁室
φ75~φ100 H=1.00m



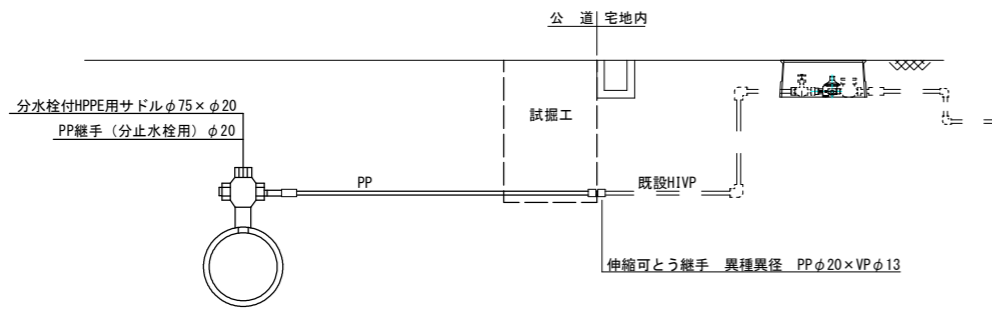
空気弁・消火栓室
H=0.60m



給水管引き込み標準図

No scale

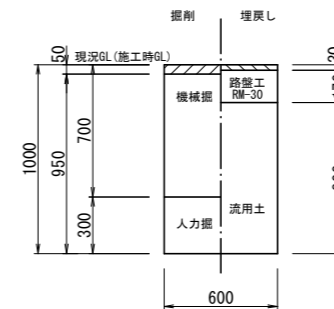
本設



試掘工標準図 S=1:20

(試掘工の箇所は平面図に図示)

試掘①
給水引込箇所他
H=1.00 L=1.00m



事業名			
工事名	井脇地区 上水道管更新工事		
施工箇所	京丹波町 井脇 地内		
図面名称	各種標準図		
縮尺	図示	図面番号	3 / 3
京丹波町上下水道課			