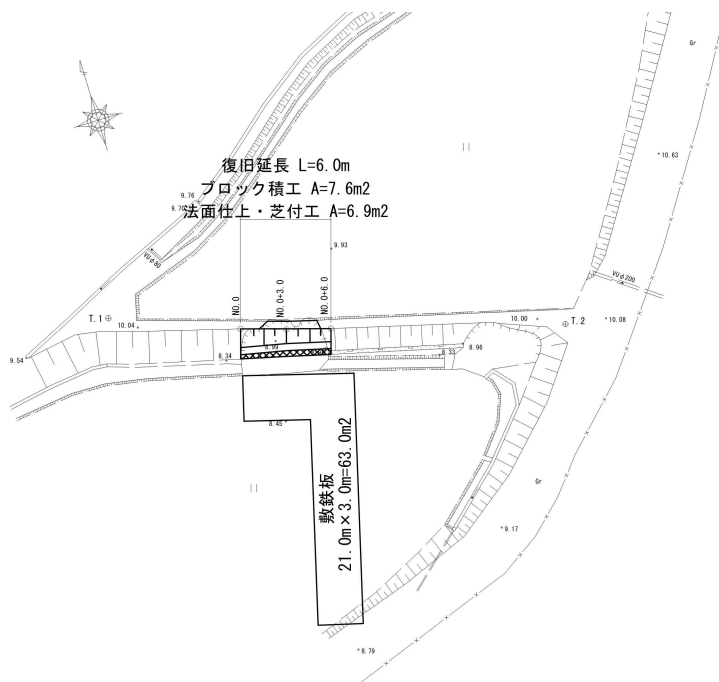


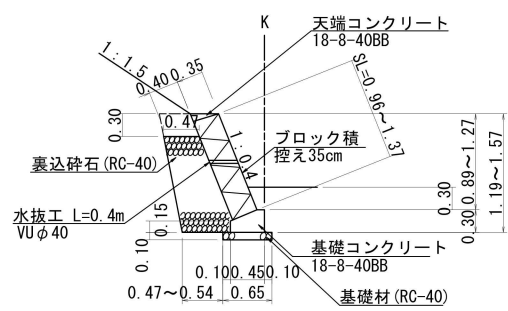
位置図  
S=1:2500



平面図  
S=1:250

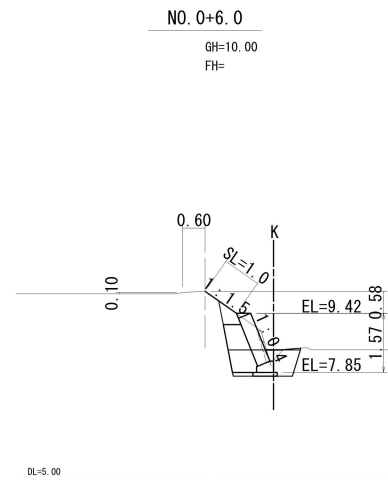


ブロック積工構造図  
S=1:50

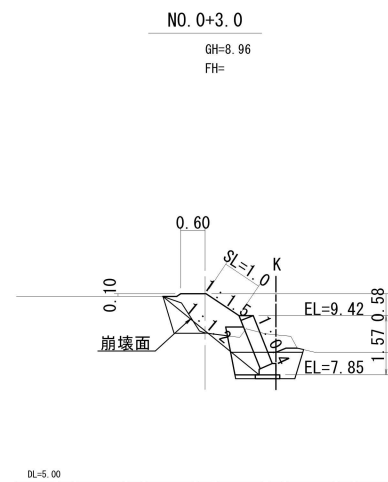


※水抜工 (VU φ40) は3.0m2に1箇所を標準とする。

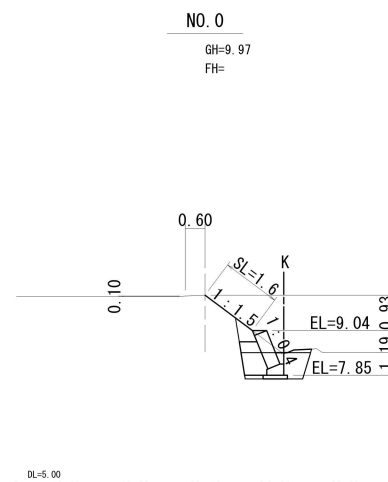
横断面図  
S=1:100



掘削	0.9m2
床掘	1.2m2
埋戻(振動コンパ)	0.7m2
盛土(振動コンパ)	- m2
裏込砕石	0.8m2
盛土法面仕上	1.0m
芝付	1.0m

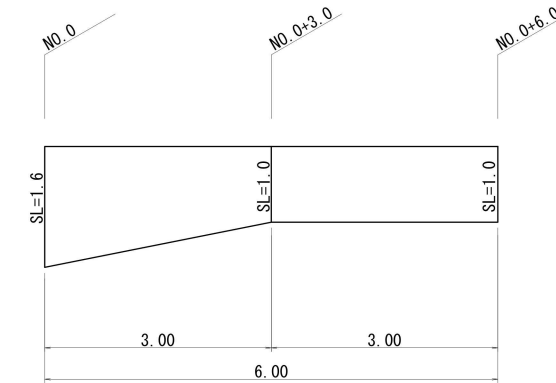


掘削	0.9m2
床掘	1.2m2
埋戻(振動コンパ)	0.6m2
盛土(振動コンパ)	1.2m2
裏込砕石	0.8m2
盛土法面仕上	1.0m
芝付	1.0m



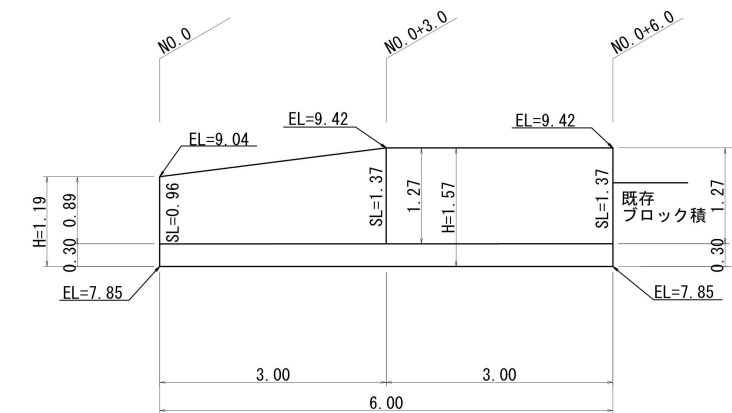
掘削	0.5m2
床掘	1.2m2
埋戻(振動コンパ)	0.8m2
盛土(振動コンパ)	- m2
裏込砕石	0.5m2
盛土法面仕上	1.6m
芝付	1.6m

法面展開図  
S=1:50



法面仕上・芝付工  
 $A = 1/2 \times 3.00 \times 1.6 = 2.4$   
 $A = 1/2 \times (3.00 + 3.00) \times 1.0 = 3.0$   
 $A = 1/2 \times 3.00 \times 1.0 = 1.5$   
 $\Sigma A = 2.4 + 3.0 + 1.5 = 6.9m^2$

ブロック積工展開図  
S=1:50



ブロック積工  
 $A = 1/2 \times (0.96 + 1.37) \times 3.0 + 1.37 \times 3.0 = 7.6m^2$

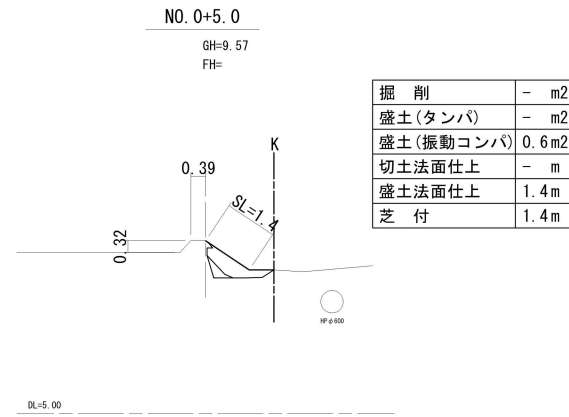
4/424 橋爪

令和4年度	
工事名	農地農業用施設災害復旧事業 橋爪農地災害復旧工事(4/424)
工事番号	
施工箇所	京丹波町橋爪地内
図面種類	位置図・平面図・横断面図・構造図 法面展開図・ブロック積工展開図
縮尺	図示
図面番号	1葉之内1

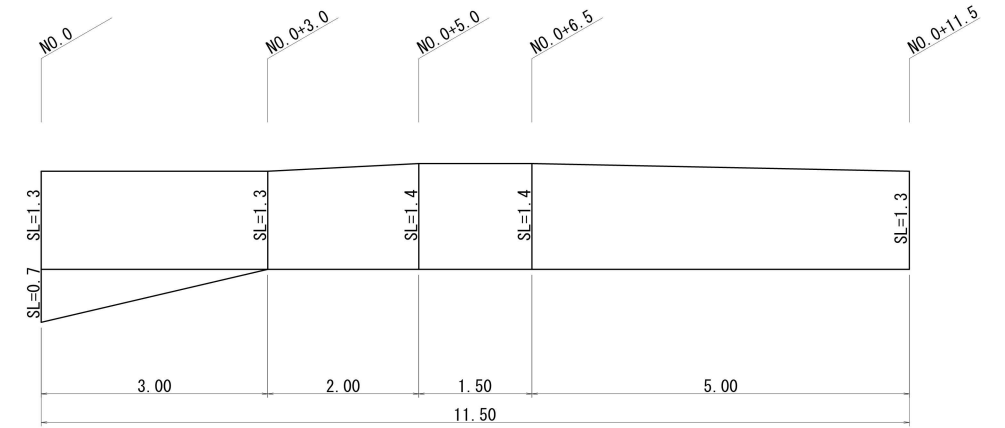
位置図  
S=1:2500



横断面図  
S=1:100



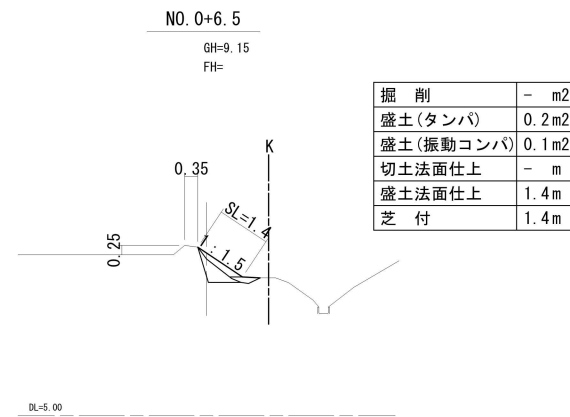
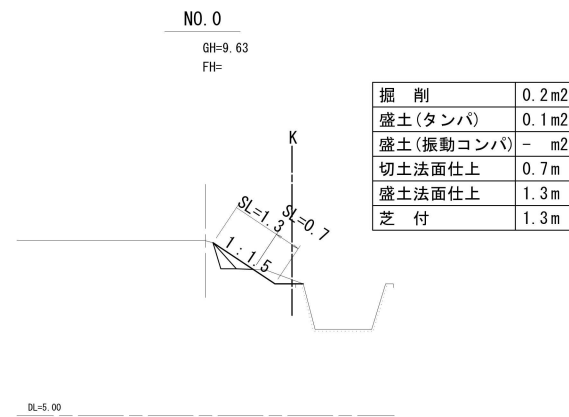
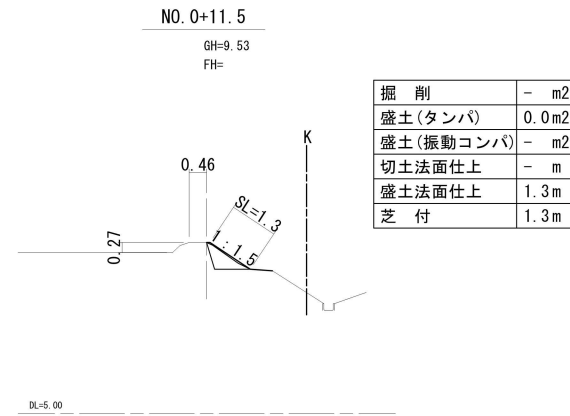
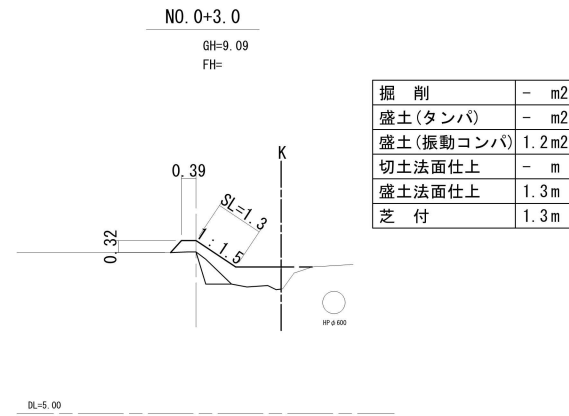
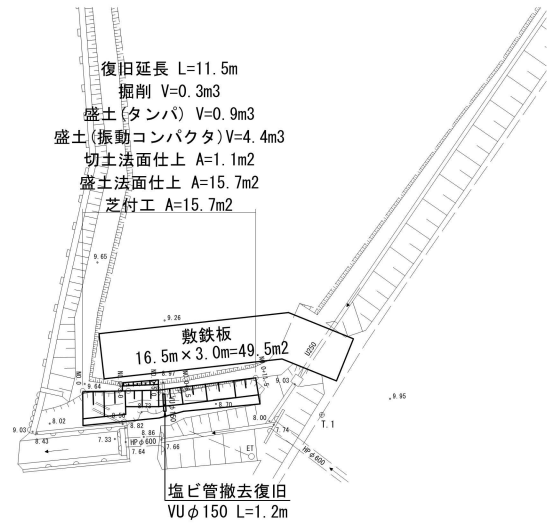
法面展開図  
S=1:50



切土法面仕上  
 $A=1/2 \times 3.00 \times 0.7=1.1$   
 $A=1/2 \times 3.00 \times 0.0=0.0$   
 $\Sigma A=1.1+0.0=1.1m^2$

盛土法面仕上・芝付工  
 $A=1/2 \times 3.00 \times 1.3 =2.0m^2$   
 $A=1/2 \times (3.00+2.00) \times 1.3=3.3m^2$   
 $A=1/2 \times (2.00+1.50) \times 1.4=2.5m^2$   
 $A=1/2 \times (1.50+5.00) \times 1.4=4.6m^2$   
 $A=1/2 \times 5.00 \times 1.3 =3.3m^2$   
 $\Sigma A=2.0+3.3+2.5+4.6+3.3=15.7m^2$

平面図  
S=1:250



令和4年度
工事名 農地農業用施設災害復旧事業 八田農地災害復旧工事(6/424)
工事番号
施工箇所 京丹波町八田地内
図面種類 位置図・平面図 横断面図・法面展開図
縮尺 図示
図面番号 1葉之内1