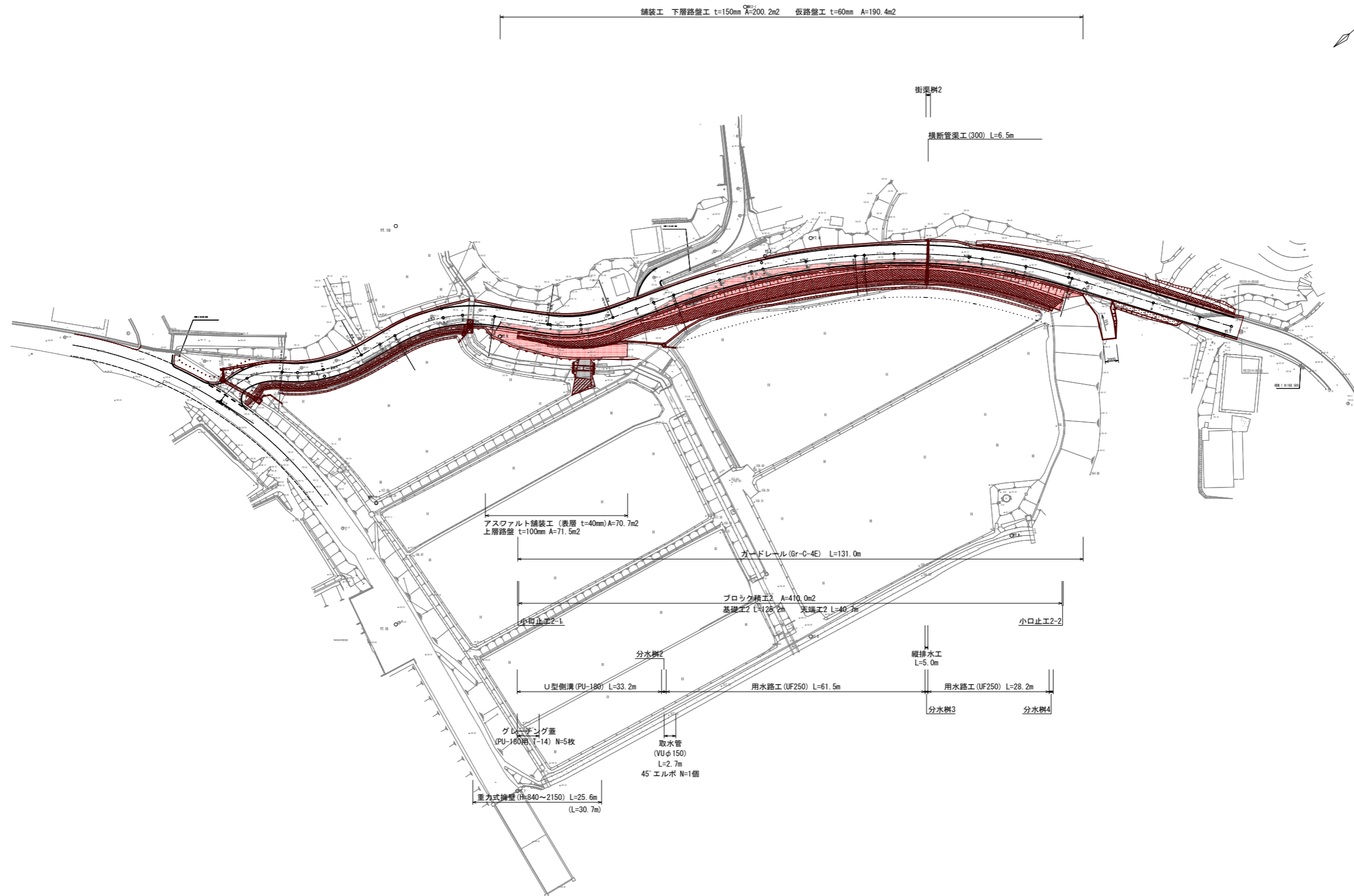
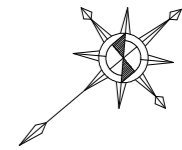


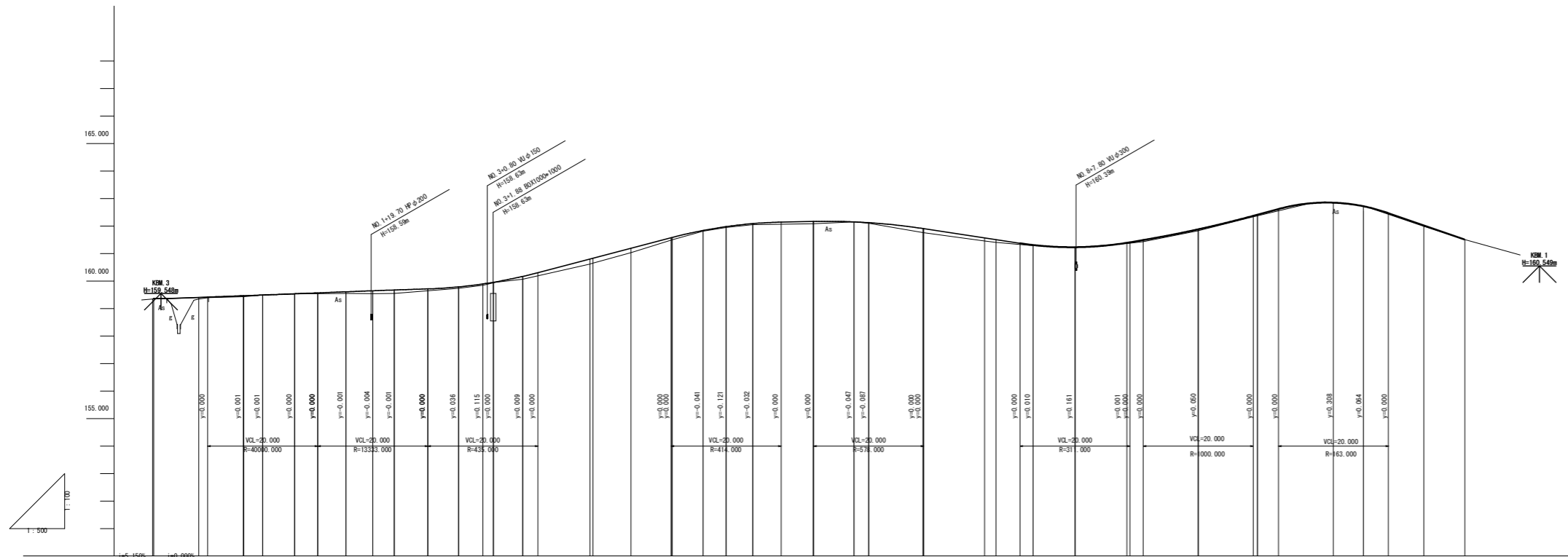
計画平面図 S=1:500



工事名	令和5年度 町道水原上大久保線(第2工区) 道路改良工事
工事番号	5-A08D
施工箇所	船井郡京丹波町水原地内
図面種類	計画平面図
縮尺	S=1/500
図面番号	11 葉之内 1

縦断面図

S-図示



勾配	計測	標高	勾配	標高	距離	測点	断面形状	片心	標高
1:5.250% L=7.430m	159.350 159.350	159.350	1:0.000%	159.350	0.000	BP	1A-42-20-09 R=15.000 TL=9.073 CL=16.319 SL=7.530	-0.6%	159.350
1:0.750% L=7.430m	159.405 159.405	159.405	1:0.000%	159.405	0.055	SP-1		-1.50%	159.405
1:0.000%	159.465 159.465	159.465	0.035%	159.430	0.035	EC-1	1A-35-31-34 R=30.000 TL=9.611 CL=18.601 SL=8.968	-1.50%	159.430
1:0.000%	159.530 159.530	159.530	0.001%	159.490	0.001	NO-1		-1.50%	159.490
1:0.000%	159.595 159.595	159.595	0.007%	159.530	0.007	SP-2		-1.50%	159.530
1:0.000%	159.660 159.660	159.660	0.060%	159.550	0.060	EC-2		-1.50%	159.550
1:0.000%	159.725 159.725	159.725	0.106%	159.540	0.106	NO-2		-1.50%	159.540
1:0.000%	159.790 159.790	159.790	0.124%	159.550	0.124	BC-3		-1.50%	159.550
1:0.000%	159.855 159.855	159.855	0.047%	159.740	0.047	SP-3		-1.50%	159.740
1:0.000%	159.920 159.920	159.920	0.045%	159.850	0.045	NO-3		-1.50%	159.850
1:0.000%	160.000 160.000	160.000	0.015%	159.840	0.015	BC-4		-1.50%	159.840
1:0.000%	160.075 160.075	160.075	0.100%	160.070	0.100	EC-3		-1.50%	160.070
1:0.000%	160.150 160.150	160.150	0.180%	160.020	0.180	BC-4		-1.50%	160.020
1:0.000%	160.225 160.225	160.225	0.180%	160.050	0.180	NO-4		-1.50%	160.050
1:0.000%	160.300 160.300	160.300	0.182%	161.020	0.182	SP-4		-1.50%	161.020
1:0.000%	160.375 160.375	160.375	0.084%	161.500	0.084	EC-4		-1.50%	161.500
1:0.000%	160.450 160.450	160.450	0.029%	161.810	0.029	NO-5		-1.50%	161.810
1:0.000%	160.525 160.525	160.525	0.029%	161.830	0.029	NO-5A.20		-1.50%	161.830
1:0.000%	160.600 160.600	160.600	0.038%	161.950	0.038	BC-5		-1.50%	161.950
1:0.000%	160.675 160.675	160.675	0.037%	162.000	0.037	NO-6		-1.50%	162.000
1:0.000%	160.750 160.750	160.750	0.002%	162.150	0.002	NO-6.15		-1.50%	162.150
1:0.000%	160.825 160.825	160.825	0.023%	162.100	0.023	SP-5		-1.50%	162.100
1:0.000%	160.900 160.900	160.900	0.149%	161.760	0.149	NO-7		-1.50%	161.760
1:0.000%	160.975 160.975	160.975	0.110%	161.400	0.110	EC-5		-1.50%	161.400
1:0.000%	161.050 161.050	161.050	0.096%	161.410	0.096	BC-6		-1.50%	161.410
1:0.000%	161.125 161.125	161.125	0.021%	161.290	0.021	NO-8		-1.50%	161.290
1:0.000%	161.200 161.200	161.200	0.023%	161.220	0.023	NO-8.10		-1.50%	161.220
1:0.000%	161.275 161.275	161.275	0.074%	161.360	0.074	SP-6		-1.50%	161.360
1:0.000%	161.350 161.350	161.350	0.118%	161.420	0.118	NO-9		-1.50%	161.420
1:0.000%	161.425 161.425	161.425	0.105%	161.830	0.105	NO-9.10.00		-1.50%	161.830
1:0.000%	161.500 161.500	161.500	0.019%	162.240	0.019	NO-10		-1.50%	162.240
1:0.000%	161.575 161.575	161.575	0.019%	162.370	0.019	EC-6		-1.50%	162.370
1:0.000%	161.650 161.650	161.650	0.197%	162.740	0.197	NO-11		-1.50%	162.740
1:0.000%	161.725 161.725	161.725	0.038%	161.990	0.038	NO-11+11.00		-1.50%	161.990
1:0.000%	161.800 161.800	161.800	0.000%	161.510	0.000	EP		-1.50%	161.510

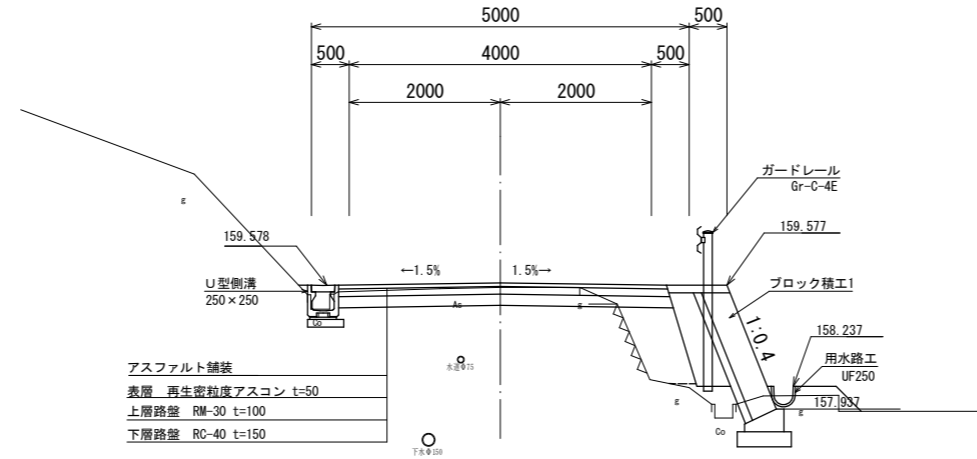
工事名	令和5年度 町道水原上大久保線（第2工区） 道路改良工事
工事番号	5-A080
施工箇所	船井郡京丹波町水原地内
図面種類	縦断面図
縮尺	図示
図面番号	11 葉之内 2

標準横断面

(NO. 1+15.115)

EC. 2

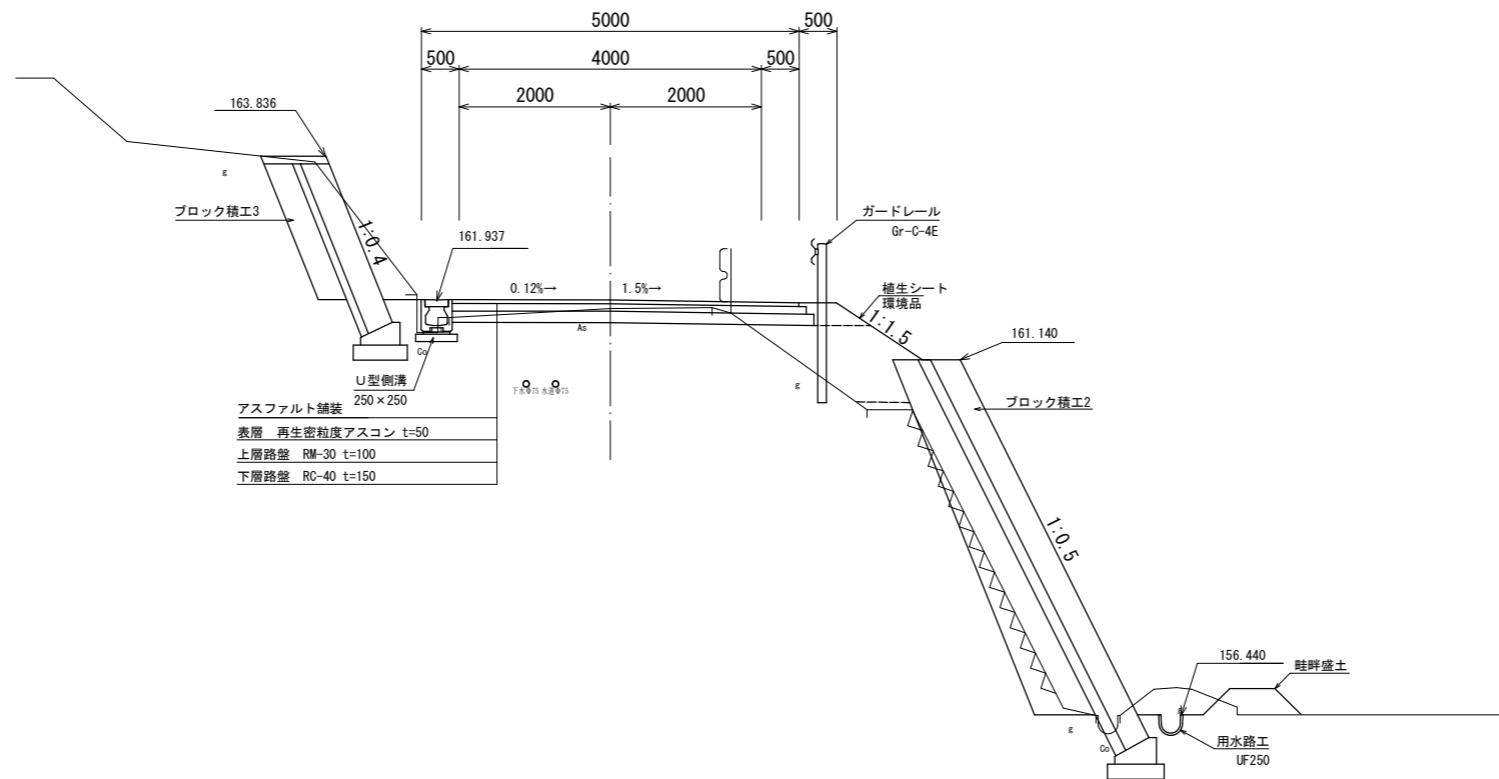
GH=159.55
FH=159.610



DL=155.00

NO. 9+10.00

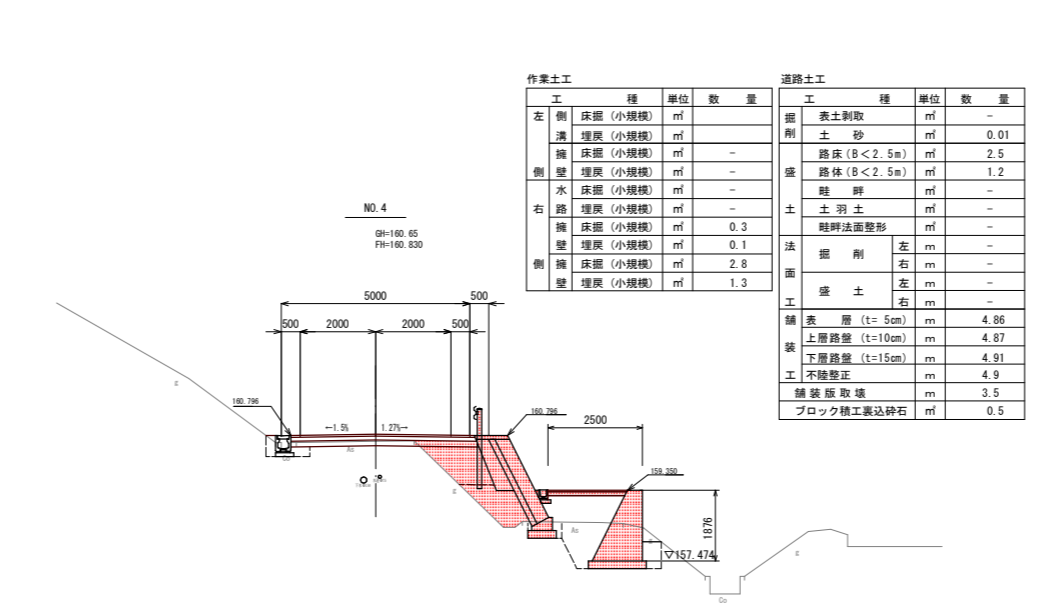
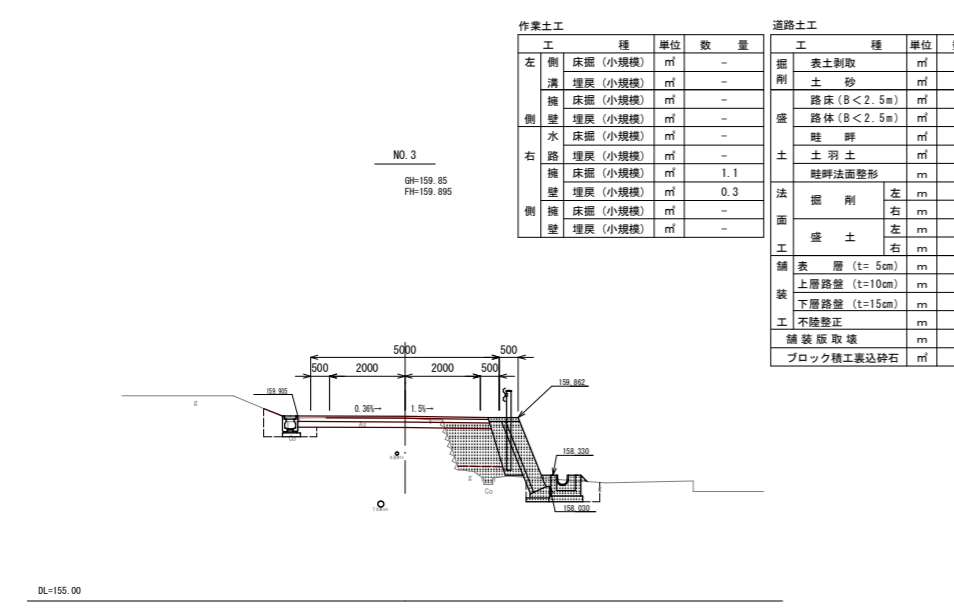
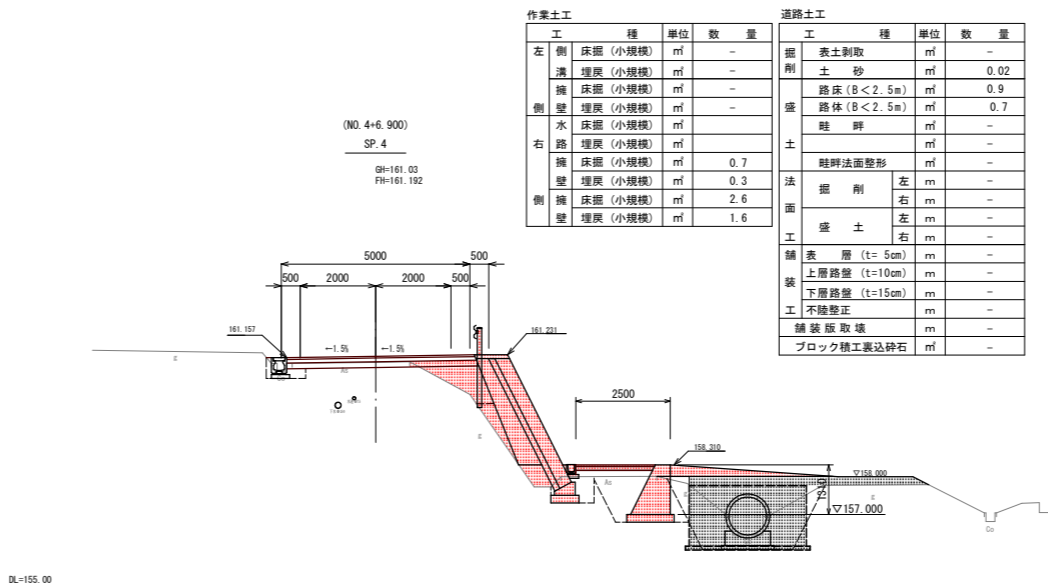
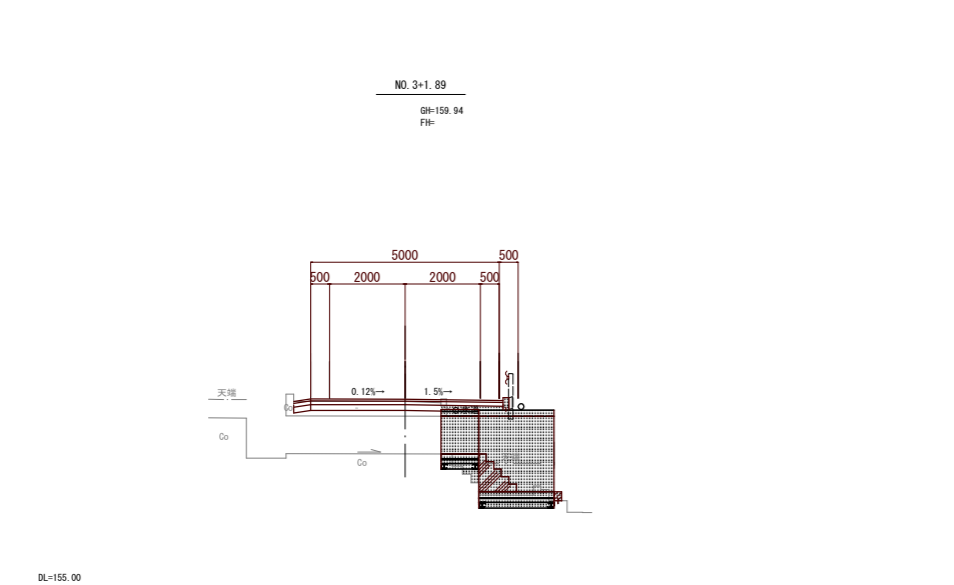
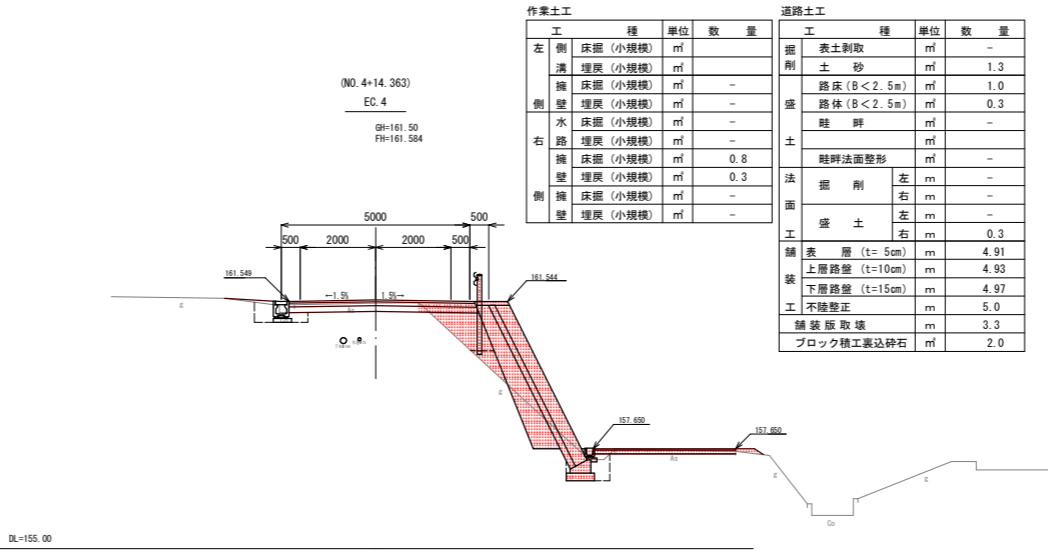
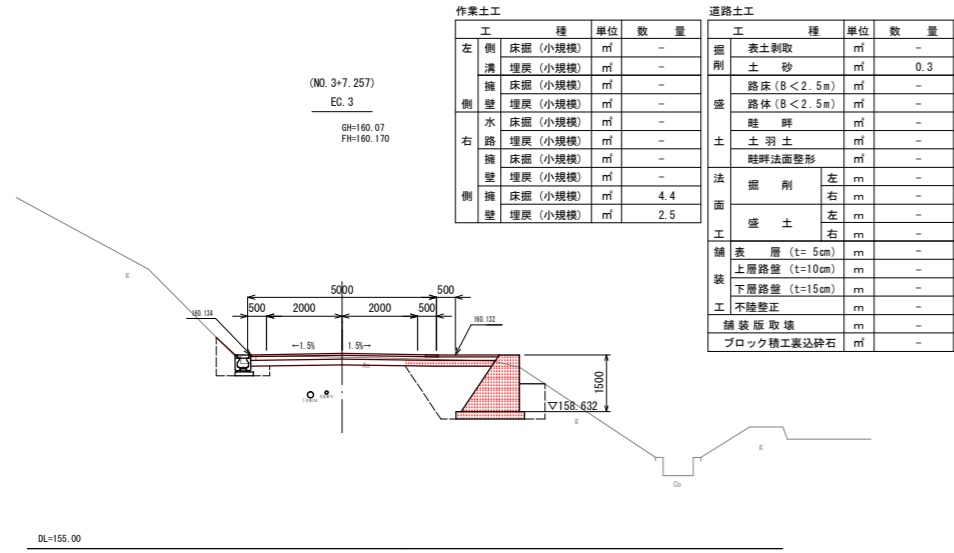
GH=161.83
FH=161.935



DL=155.00

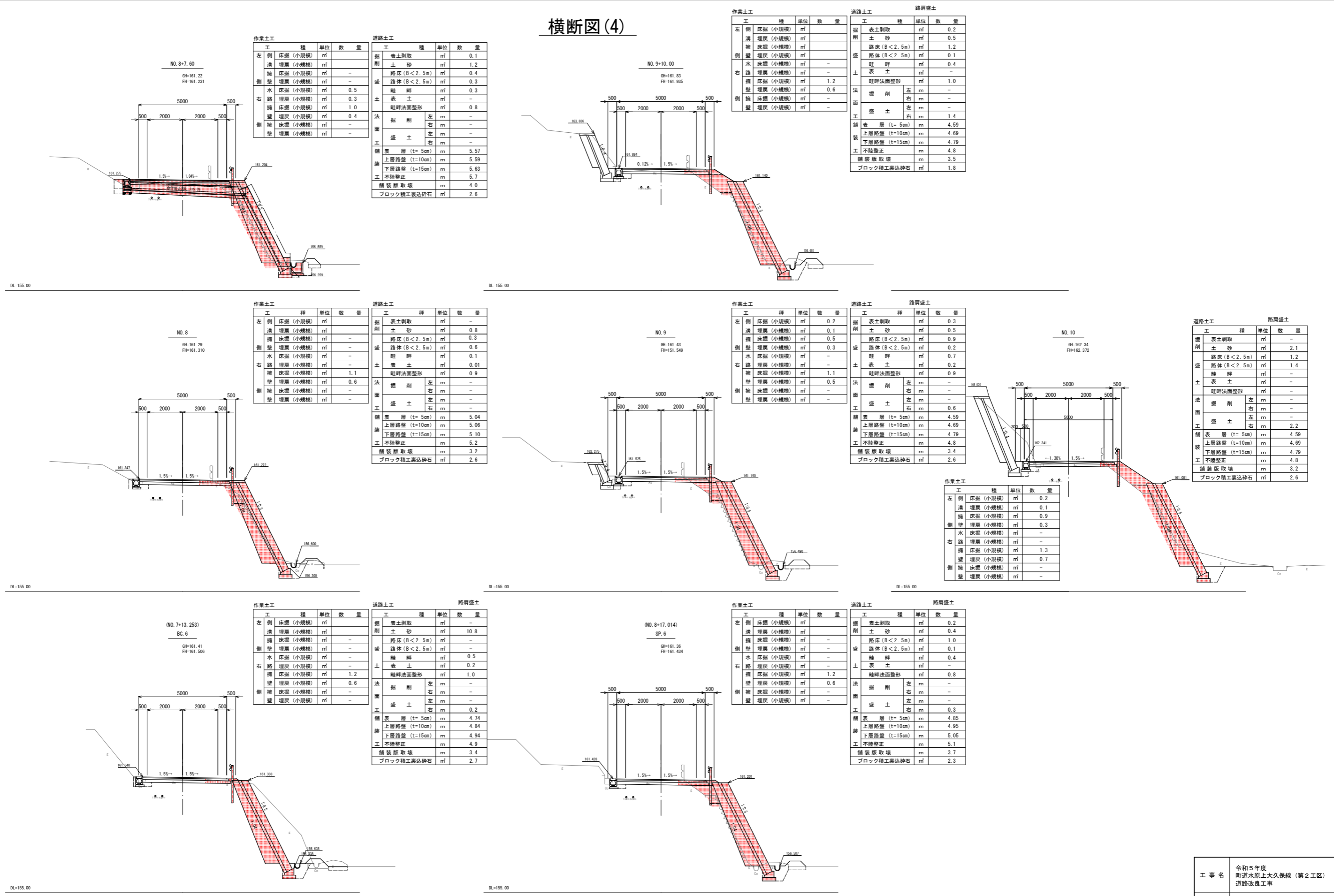
工事名	令和5年度 町道水原上大久保線（第2工区） 道路改良工事
工事番号	5-A080
施工箇所	船井郡京丹波町水原地内
図面種類	標準横断面
縮尺	S=1/50
図面番号	11 葉之内 3

横断図(2)



工事名	令和5年度 町道水原上大久保線 (第2工区) 道路改良工事
工事番号	5-A080
施工箇所	船井郡京丹波町水原地内
図面種類	横断図(2/5)
縮尺	S=1/100
図面番号	11 葉之内 4

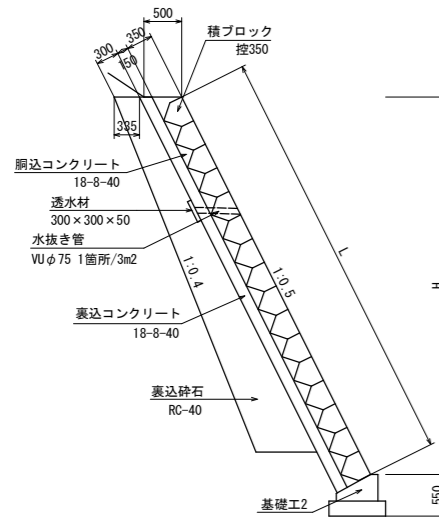
横断図(4)



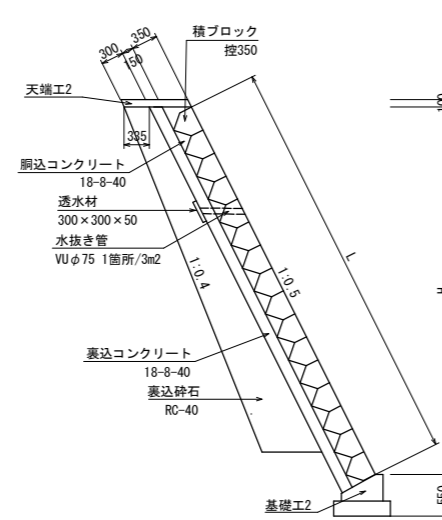
工事名	令和5年度 町道水原上大久保線(第2工区) 道路改良工事
工事番号	5-A08D
施工箇所	船井郡京丹波町水原地内
図面種類	横断図(4/5)
縮尺	S=1/100
図面番号	11 葉之内 6

ブロック積工 2

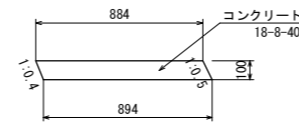
標準断面図 S=1:50
タイプA



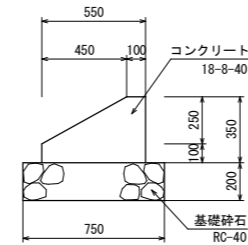
タイプB



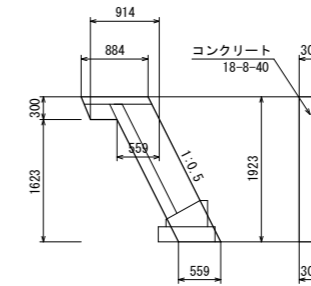
天端工 2 S=1:20



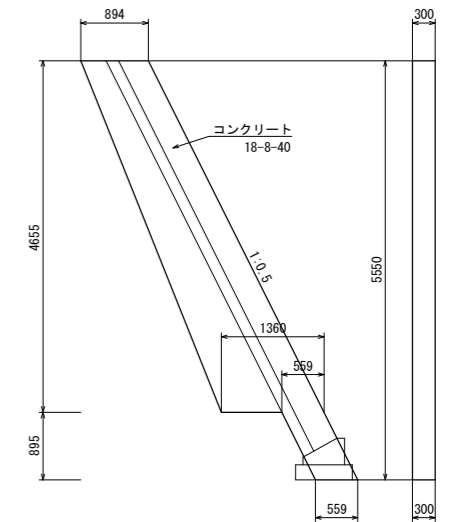
基礎工 2 S=1:20



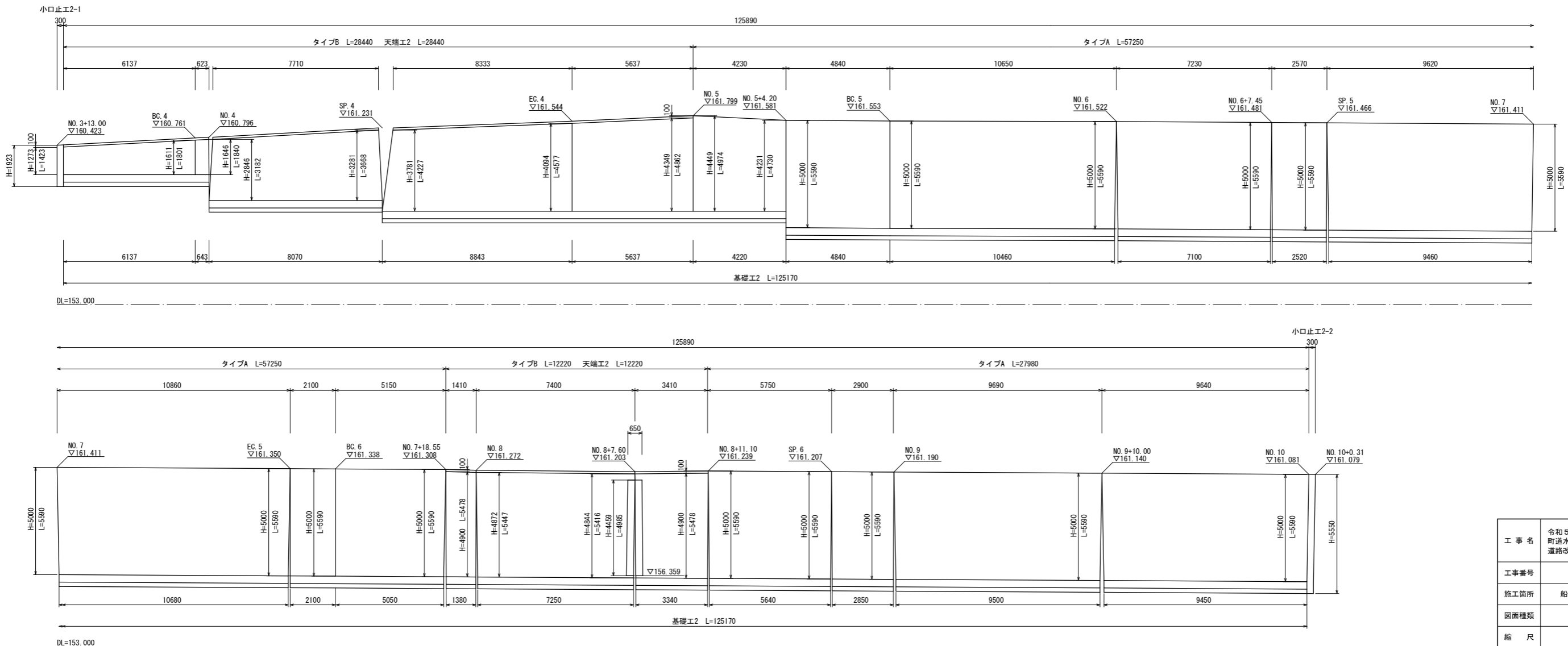
小口止工2-1 S=1:50



小口止工2-2 S=1:50

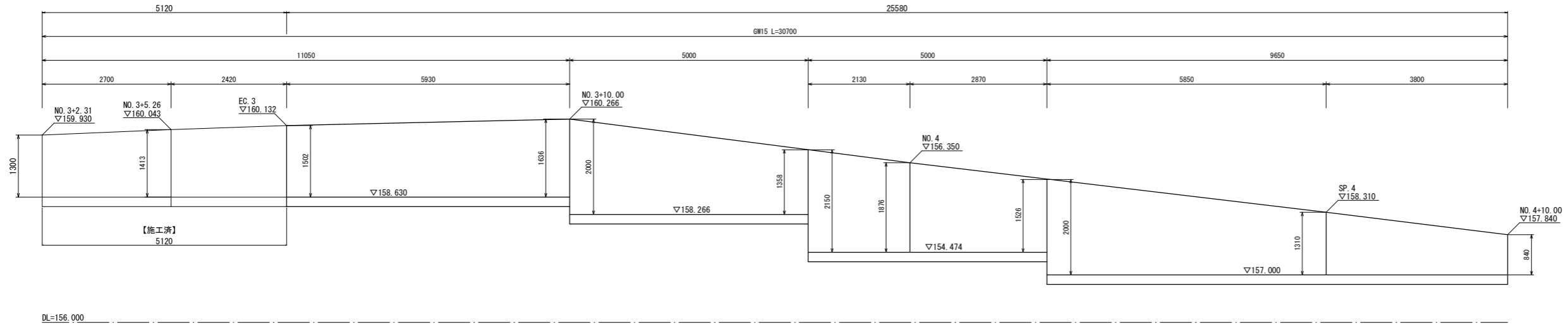


展開図 2 S=1:100

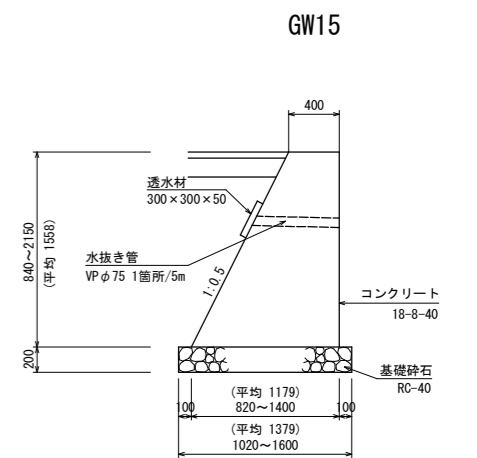


工事名	令和5年度 町道水原上大久保線(第2工区) 道路改良工事
工事番号	5-A080
施工箇所	船井郡京丹波町水原地内
図面種類	ブロック積工(2)
縮尺	図示
図面番号	11 葉之内 7

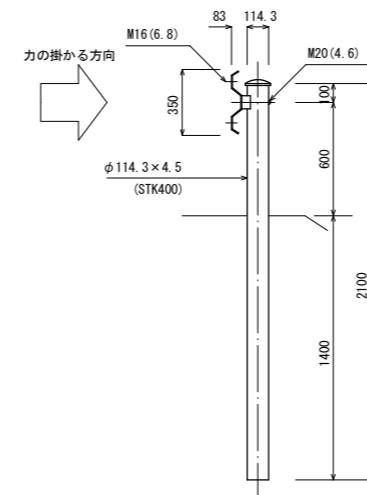
重力式擁壁展開図 S=1:50



重力式擁壁断面図 S=1:30



Gr-C-4E

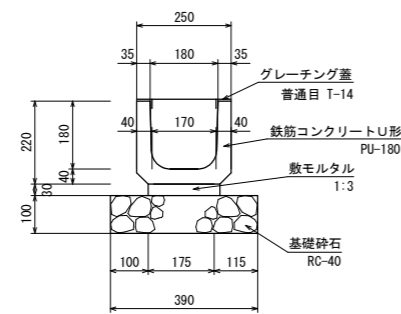


工事名	令和5年度 町道水原上大久保線(第2工区) 道路改良工事
工事番号	5-A08D
施工箇所	船井郡京丹波町水原地内
図面種類	重力式擁壁 防護柵 舗装工
縮尺	図示
図面番号	11 葉之内 8

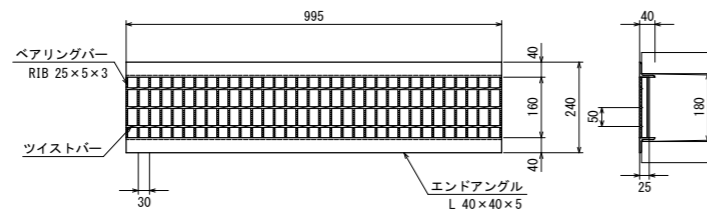
排水路工

U型側溝 S=1:10

PU-180

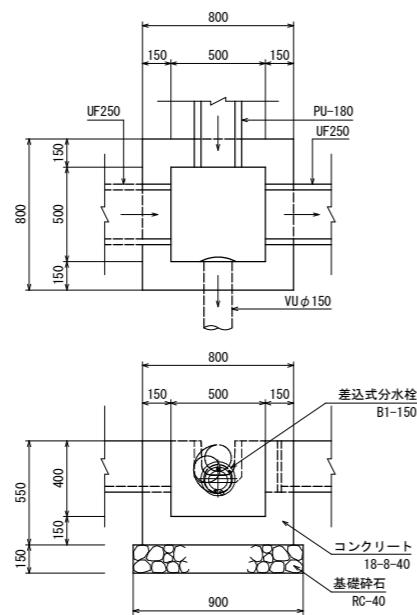


グレーチング蓋 S=1:10 (U字溝用 普通目 T-14)

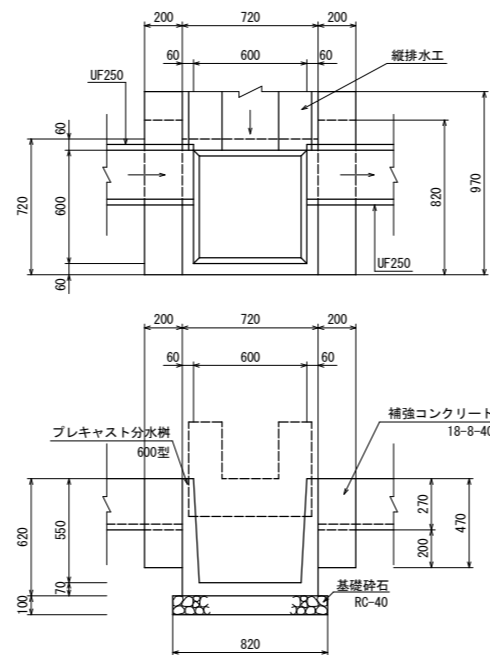


用水路工 S=1:20

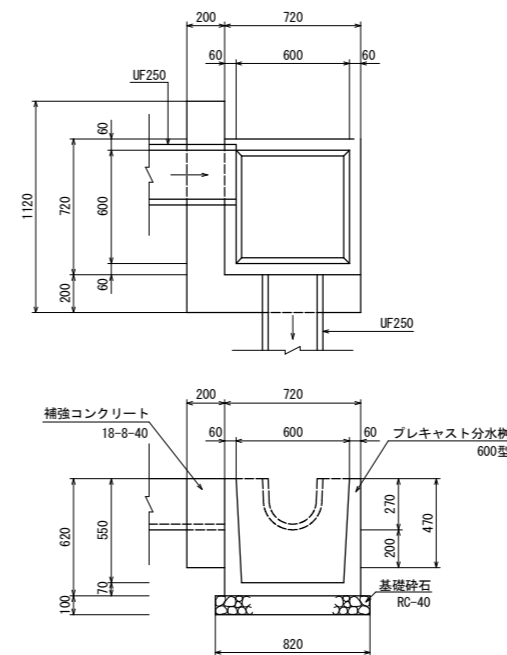
分水柵2



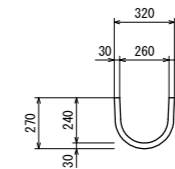
分水柵3



分水柵4

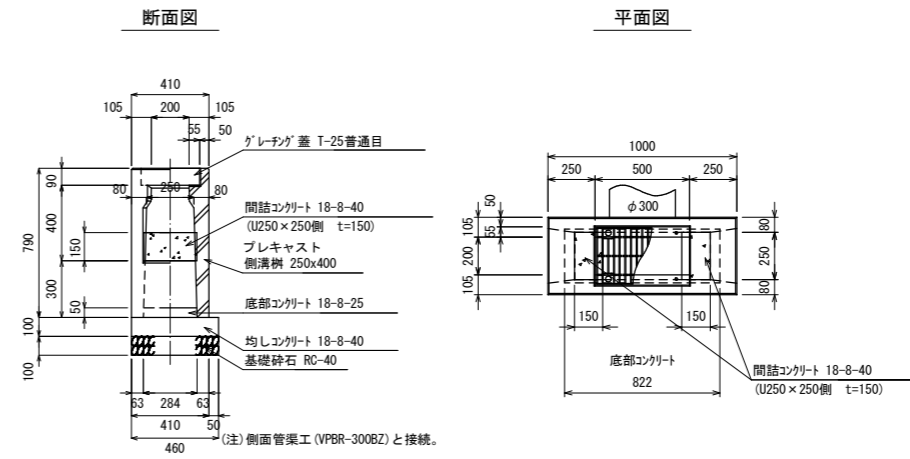


用水路



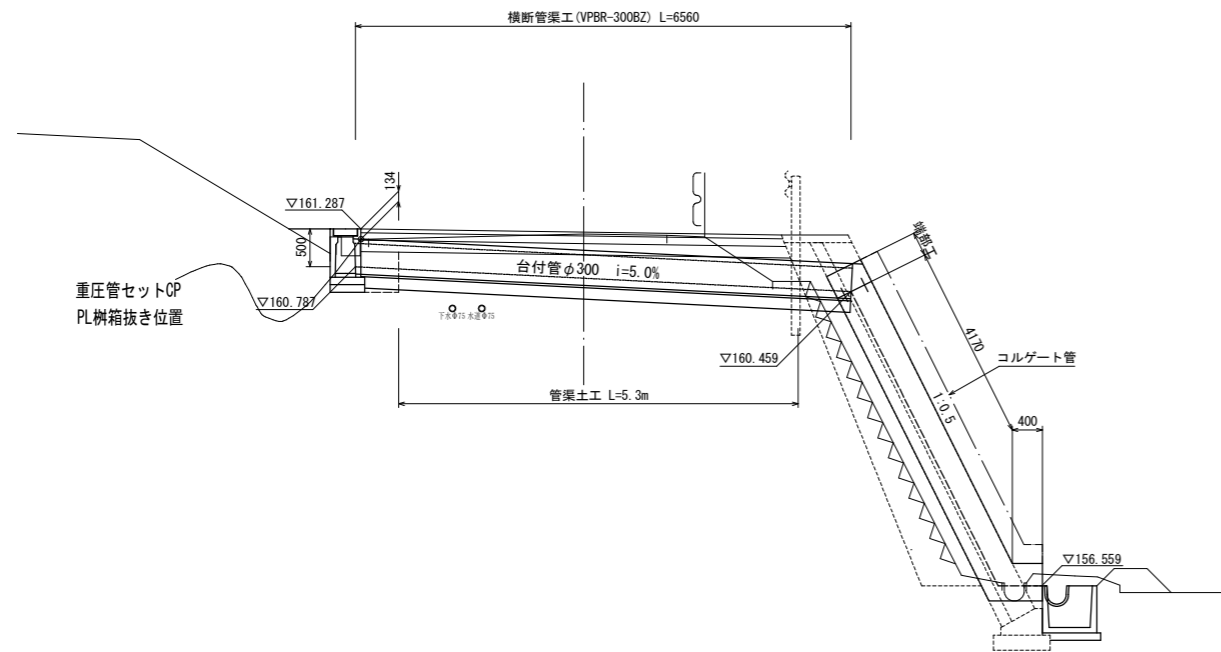
集水柵2 S=1:20

250x400

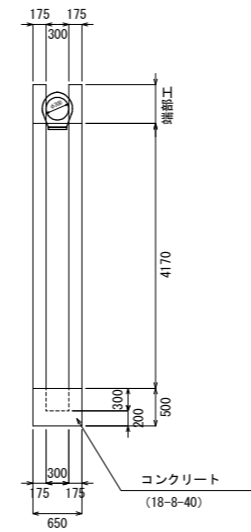


工事名	令和5年度 町道水原上大久保線(第2工区) 道路改良工事
工事番号	5-A08D
施工箇所	船井郡京丹波町水原地内
図面種類	排水路工 用水路工
縮尺	図示
図面番号	11 葉之内 9

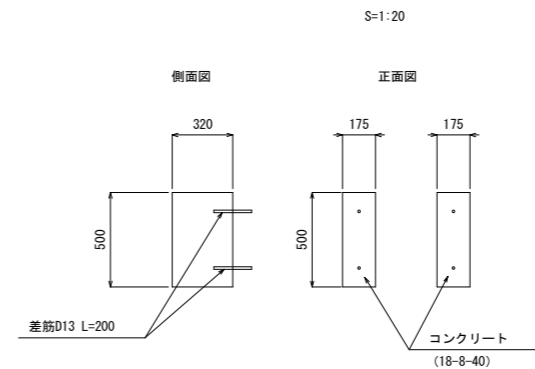
縦排水工 S=1:50



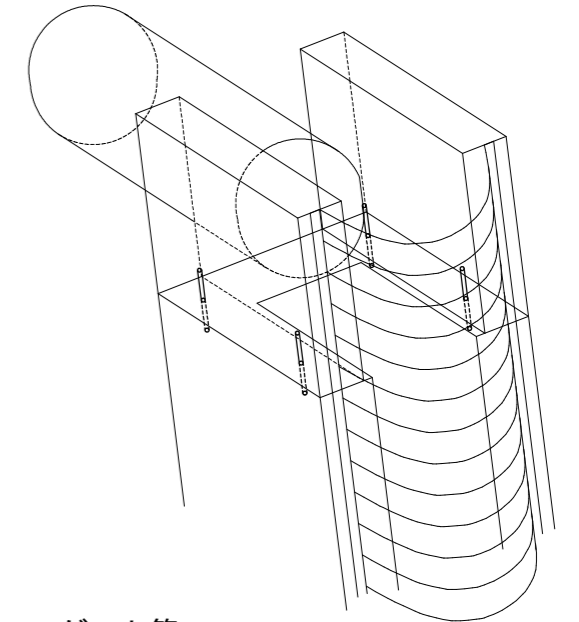
縦排水工



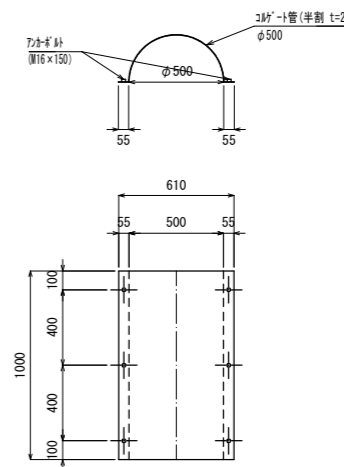
端部工



イメージ図



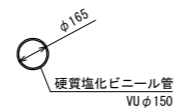
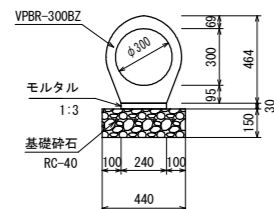
コルゲート管 S=1:20



管渠工 S=1:20

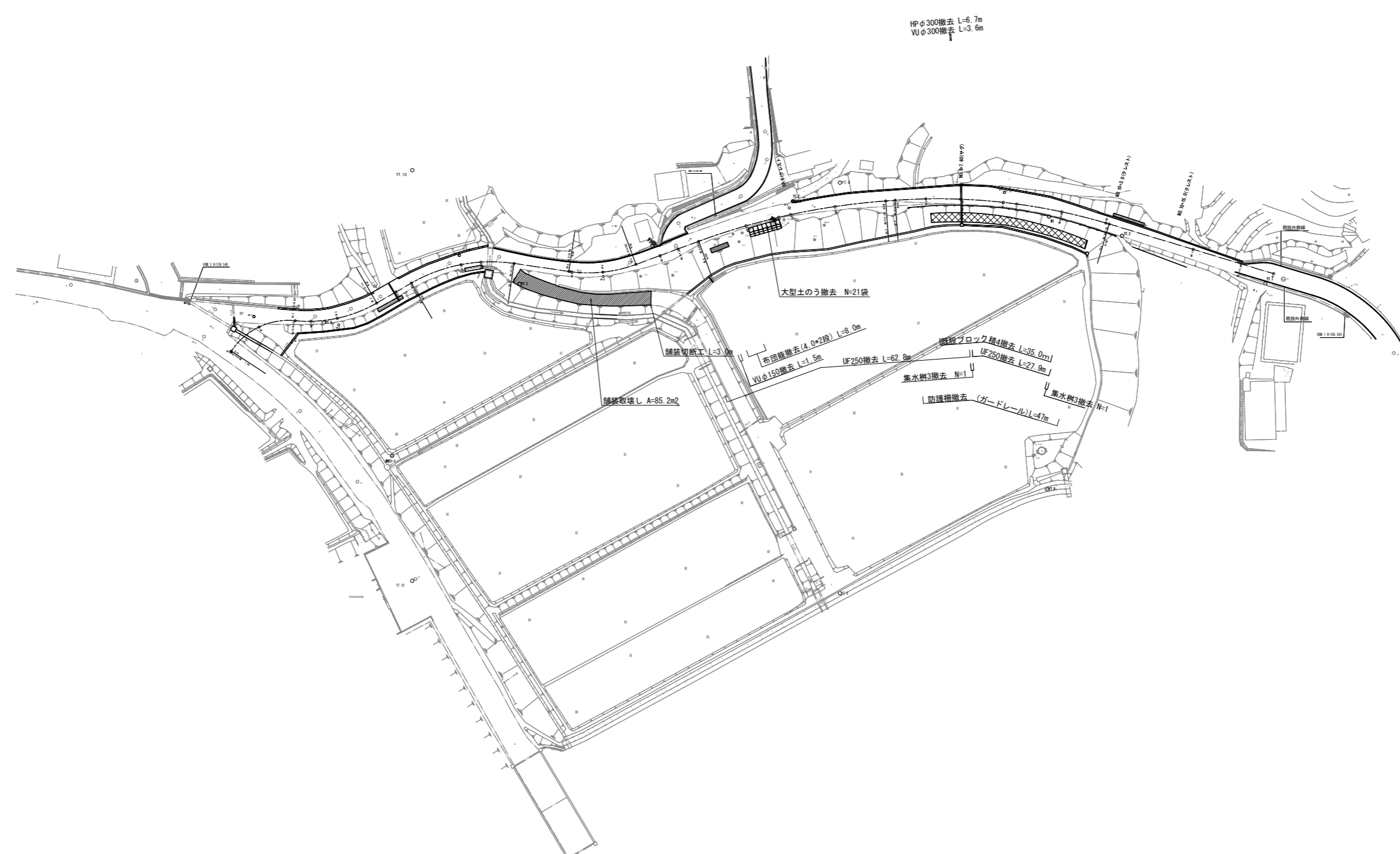
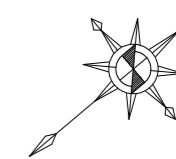
VPBR-300BZ

VUφ150



工事名	令和5年度 町道水原上大久保線(第2工区) 道路改良工事
工事番号	5-A08D
施工箇所	船井郡京丹波町水原地内
図面種類	縦排水工 管渠工
縮尺	図示
図面番号	11 葉之内 10

撤去計画平面図 S=1:250



工事名	令和5年度 町道水原上大久保線(第2工区) 道路改良工事
工事番号	5-A08D
施工箇所	船井郡京丹波町水原地内
図面種類	撤去計画平面図
縮尺	S=1/500
図面番号	11 葉之内 11