

通学路等交通安全対策事業 (町道豊田曾谷線)

S=NTS



工事名	令和5年度 電源立地地域対策交付金事業 町道豊田曾谷線外交通安全対策工事
工事番号	5-A18D
施工箇所	京丹波町 豊田 地内
図面種類	計画平面図
縮尺	図示
図面番号	全6葉之内 1

通学路等交通安全対策事業
(町道松山住宅線)

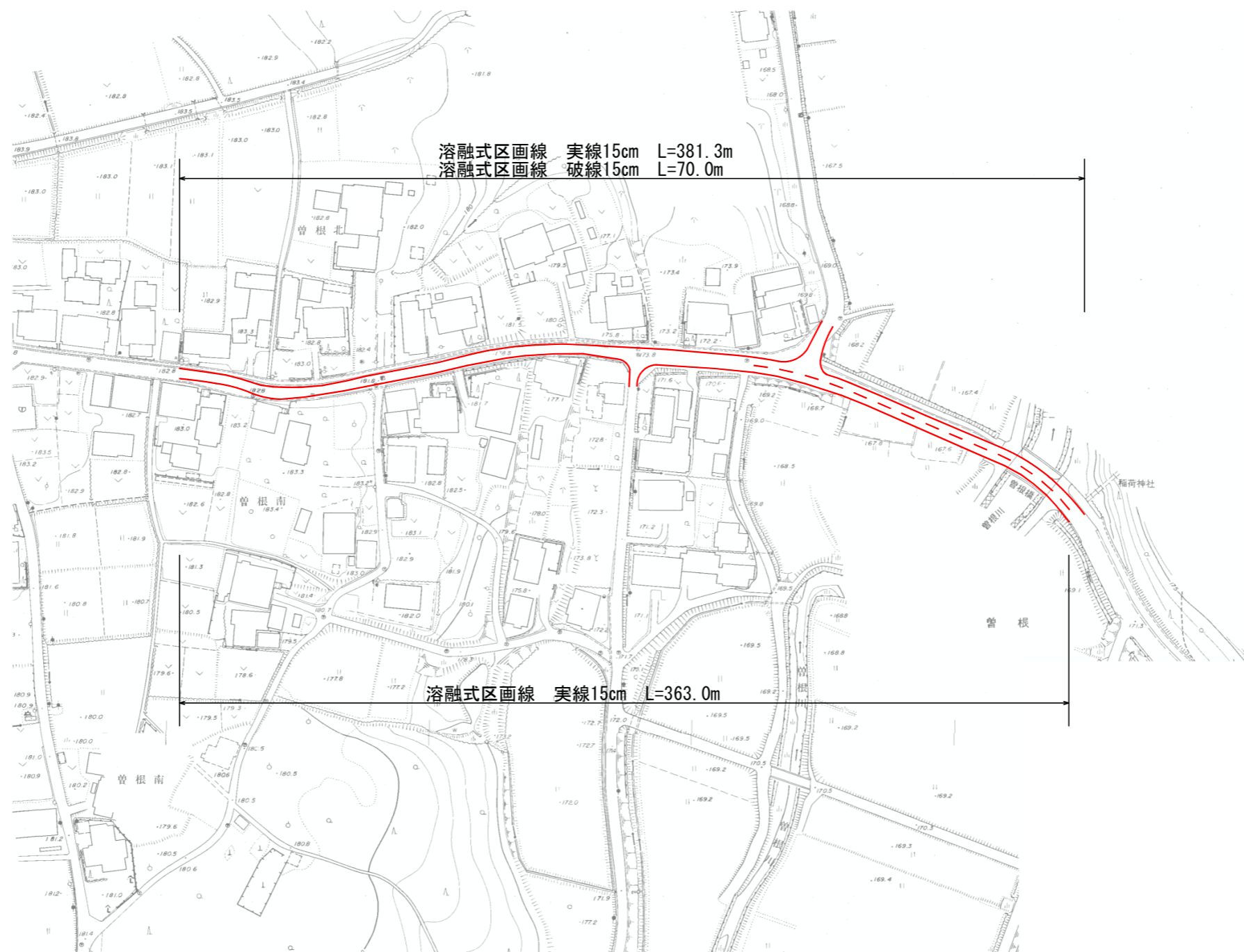
S=NTS



工事名	令和5年度 電源立地地域対策交付金事業 町道豊田曾谷線外交通安全対策工事
工事番号	5-A18D
施工箇所	京丹波町 豊田外 地内
図面種類	計画平面図
縮尺	図示
図面番号	全6葉之内 2

通学路等交通安全対策事業
(町道蒲生豊田線)

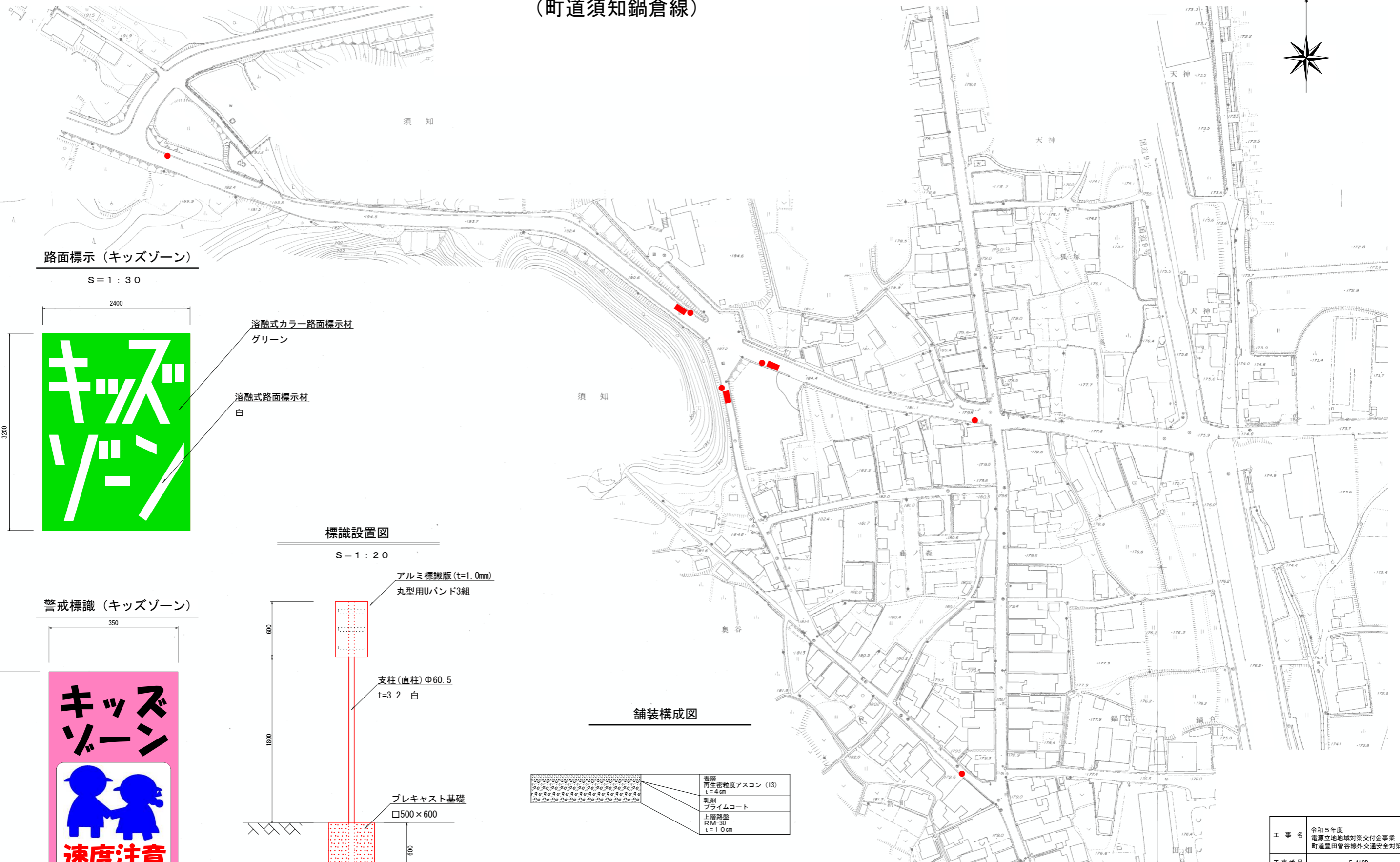
S=NTS



工事名	令和5年度 電源立地地域対策交付金事業 町道豊田曾谷線外交通安全対策工事
工事番号	5-A18D
施工箇所	京丹波町 豊田外 地内
図面種類	計画平面図
縮尺	図示
図面番号	全6葉之内 3

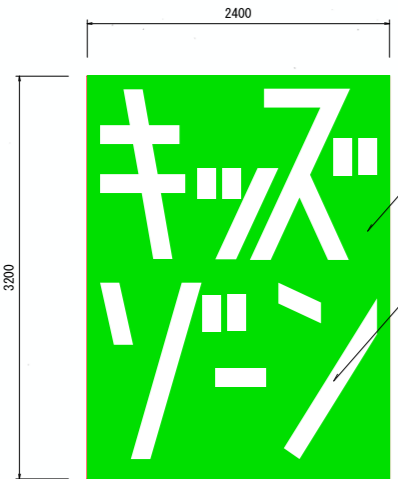
通学路等交通安全対策事業
(町道須知鍋倉線)

S=NTS



路面標示 (キッズゾーン)

S=1:30

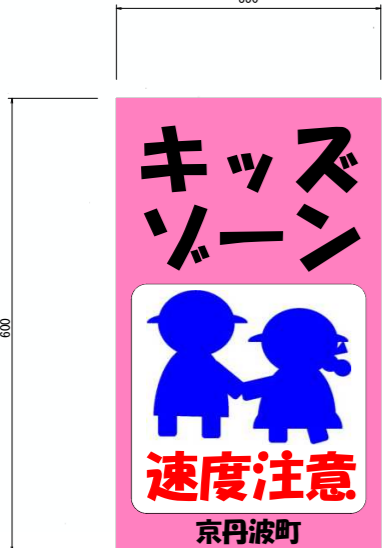


溶融式カラー路面標示材
グリーン

溶融式路面標示材
白

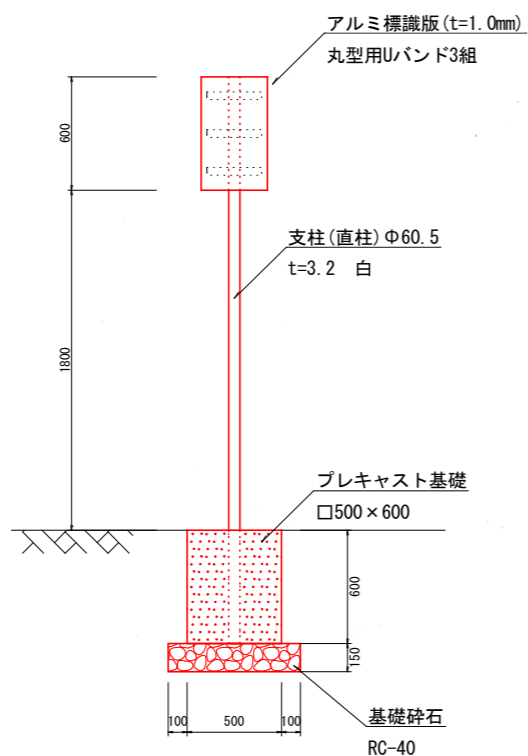
警戒標識 (キッズゾーン)

350

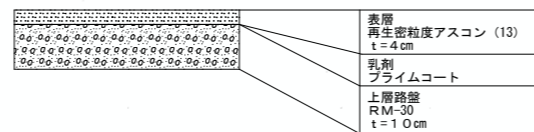


標識設置図

S=1:20



舗装構成図



■ 溶融式区画線 (路面標示、緑、2.4m×3.2m) 計3箇所
 ■ 溶融式区画線 (文字記号15cm L=11.5m) 計3箇所

● 警戒標識 (キッズゾーン) 計6基

工事名	令和5年度 電源立地地域対策交付金事業 町道豊田曾谷線外交通安全対策工事
工事番号	5-A18D
施工箇所	京丹波町 豊田外 地内
図面種類	計画平面図
縮尺	図示
図面番号	全6葉之内 4

通学路等交通安全対策事業
(町道大朴橋爪線)

S=NTS



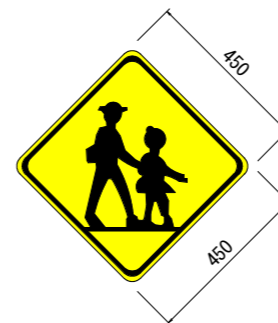
● 警戒標識 (通学路) 計2基

舗装構成図

	表層 再生密粒度アスコン (13) t=4 cm
	乳剤 プライムコート
	上層路盤 RM-30 t=10 cm

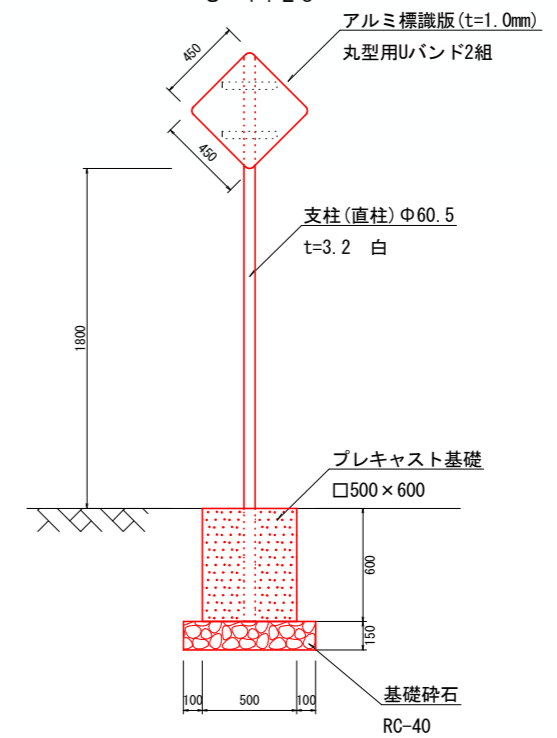
警戒標識 (通学路)

S=1:10



標識設置図

S=1:20



工事名	令和5年度 電源立地地域対策交付金事業 町道豊田曾谷線外交通安全対策工事
工事番号	5-A18D
施工箇所	京丹波町 豊田外 地内
図面種類	計画平面図
縮尺	図示
図面番号	全6葉之内 5

通学路等交通安全対策事業
(町道大倉升谷線)

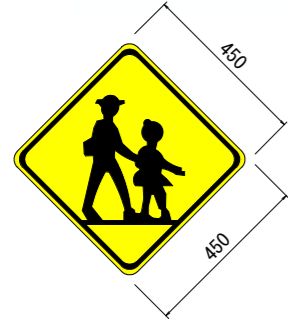
S=NTS



● 警戒標識 (通学路) 計2基

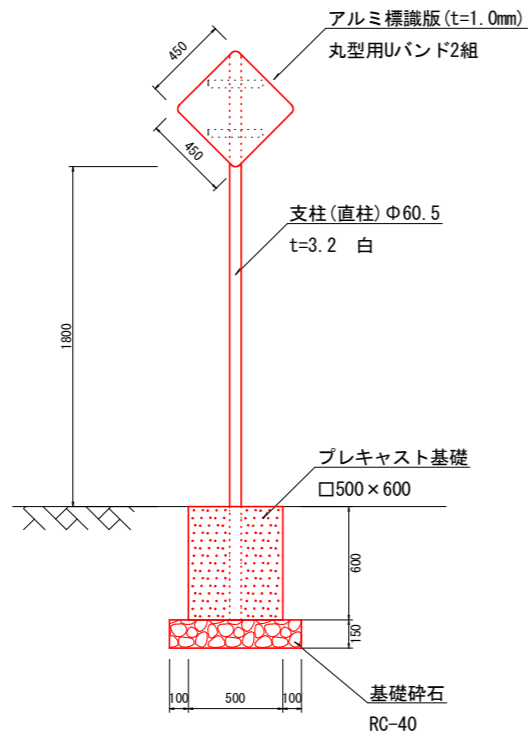
警戒標識 (通学路)

S = 1 : 10



標識設置図

S = 1 : 20



舗装構成図

	表層 再生密粒度アスコン (13) t = 4 cm
	乳剤 プライムコート
	上層路盤 RM-30 t = 10 cm

工事名	令和5年度 電源立地地域対策交付金事業 町道豊田曾谷線外交通安全対策工事
工事番号	5-A18D
施工箇所	京丹波町 豊田外 地内
図面種類	計画平面図
縮尺	図示
図面番号	全6葉之内 6