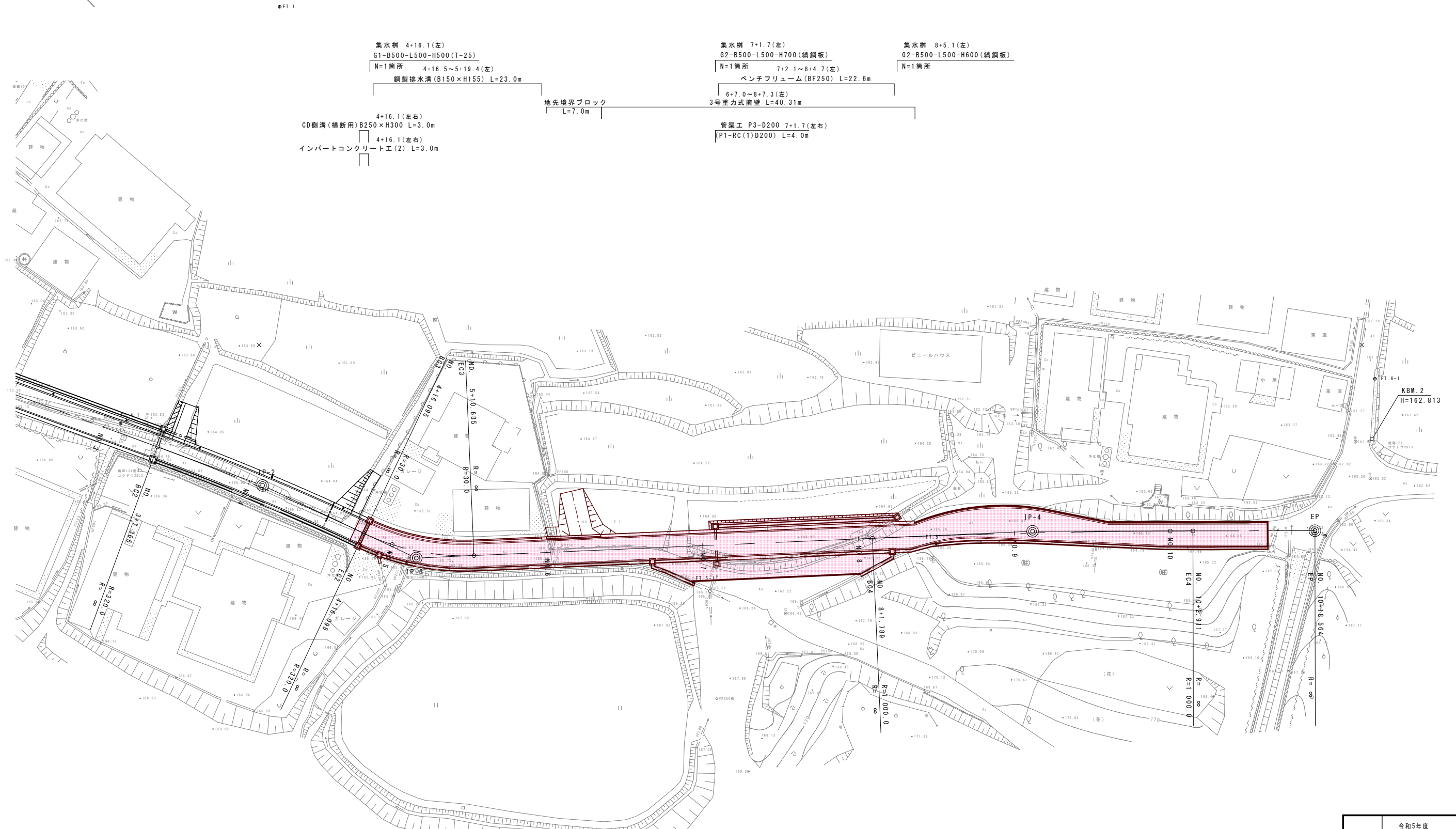


平面図 S=1:250



集水樹 4+16.1(左)
G1-B500-L500-H500(T-25)
N=1箇所 4+16.5~5+19.4(左)
鋼製排水溝(B150×H155) L=23.0m

集水樹 7+1.7(左)
G2-B500-L500-H700(鋼鋼板)
N=1箇所 7+2.1~8+4.7(左)
ベンチフリューム(BF250) L=22.6m

集水樹 8+5.1(左)
G2-B500-L500-H600(鋼鋼板)
N=1箇所

4+16.1(左右)
CD側溝(横断用) B250×H300 L=3.0m
インバートコンクリート工(2) L=3.0m

地先境界ブロック
L=7.0m

6+7.0~8+7.3(左)
3号重力式擁壁 L=40.31m

管渠工 P3-D200 7+1.7(左右)
(P1-RC(1)D200) L=4.0m

CD側溝(縦断用) B250×H300
L=2.2m

4+19.3~6+13.1(右)
CD側溝(縦断用) B250×H300 L=34.7m

6+13.9~8+3.9(右)
CD側溝(縦断用) B250×H300 L=30.1m

8+4.6~10+12.5(右)
CD側溝(縦断用) B250×H300 L=48.0m

集水樹
G1-B500-L500-H600(T-25)
N=1箇所 4+16.1(右)
(P1-RC(1)D300) L=0.9m
4+18.9~4+19.3(右)

集水樹 G1-B500-L500-H600(T-25)
N=1箇所 4+18.9(右)

集水樹 6+13.5(右)
G1-B500-L500-H600(T-25)
N=1箇所
CD側溝(縦断用)
(B250×H300) L=6.1m
6+13.5~6+18.7(右)

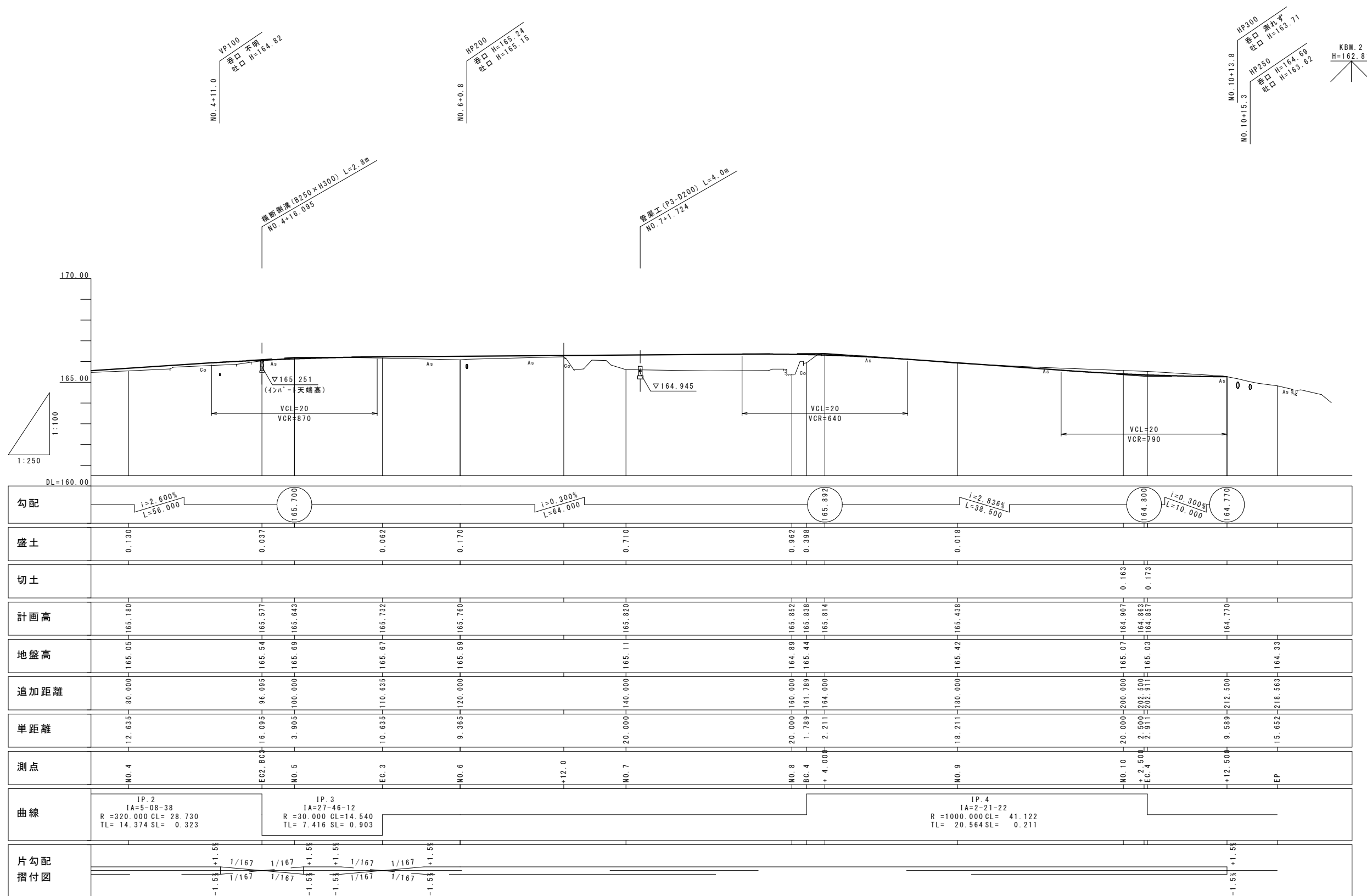
集水樹 7+1.7(右)
G1-B500-L500-H1000(T-25)
N=1箇所
×

集水樹 8+4.2(右)
G1-B500-L500-H600(T-25)
N=1箇所
CD側溝(縦断用)
(B250×H300) L=5.5m
8+0.1~8+4.2(右)

張りコンクリート (t=100)
4+14.8~6+13.1(右)

工事名	令和5年度 町道寺埜内1号線(第1工区) 道路改良工事
工事番号	5-A36D
施工箇所	京丹波町上大久保 地内
図面種類	計画平面図
縮尺	S=1:250
図面番号	19 葉之内 1

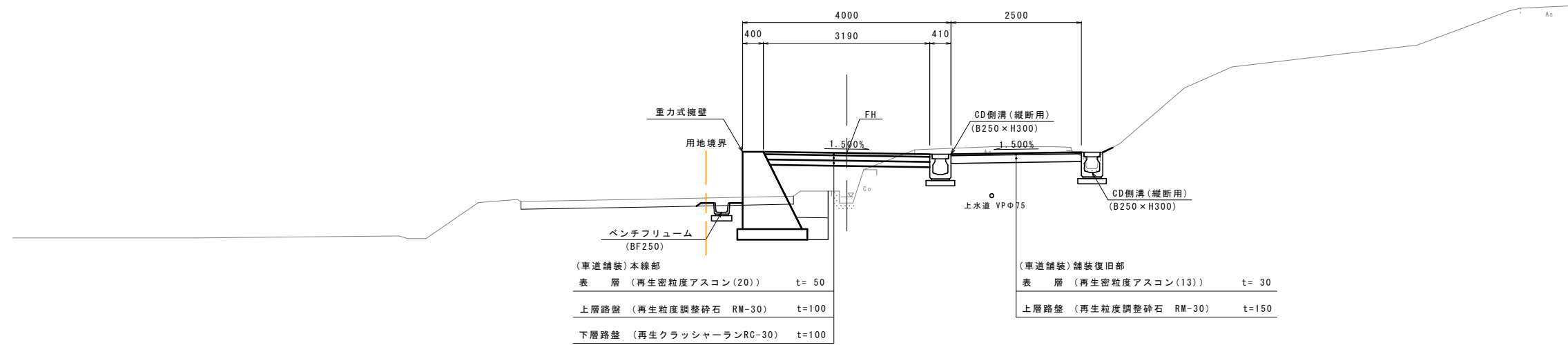
縦断面 V=1:100
H=1:250



工事名	令和5年度 町道寺埜内1号線(第1工区) 道路改良工事
工事番号	5-A36D
施工箇所	京丹波町上大久保 地内
図面種類	縦断面(2)
縮尺	V=1:100 H=1:250
図面番号	19 葉之内 2

標準断面図 S=1:50

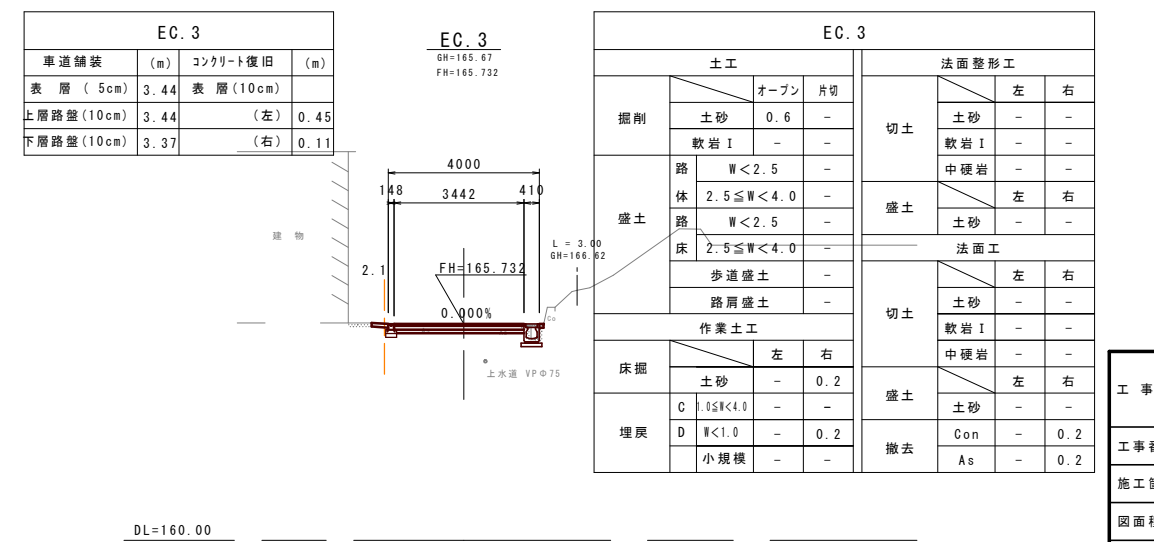
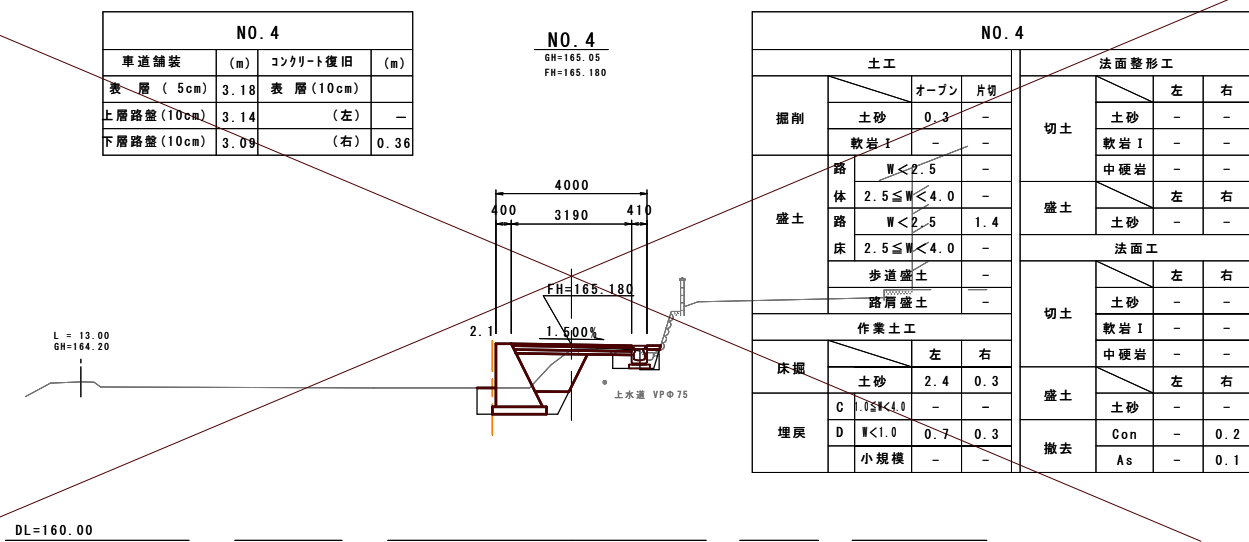
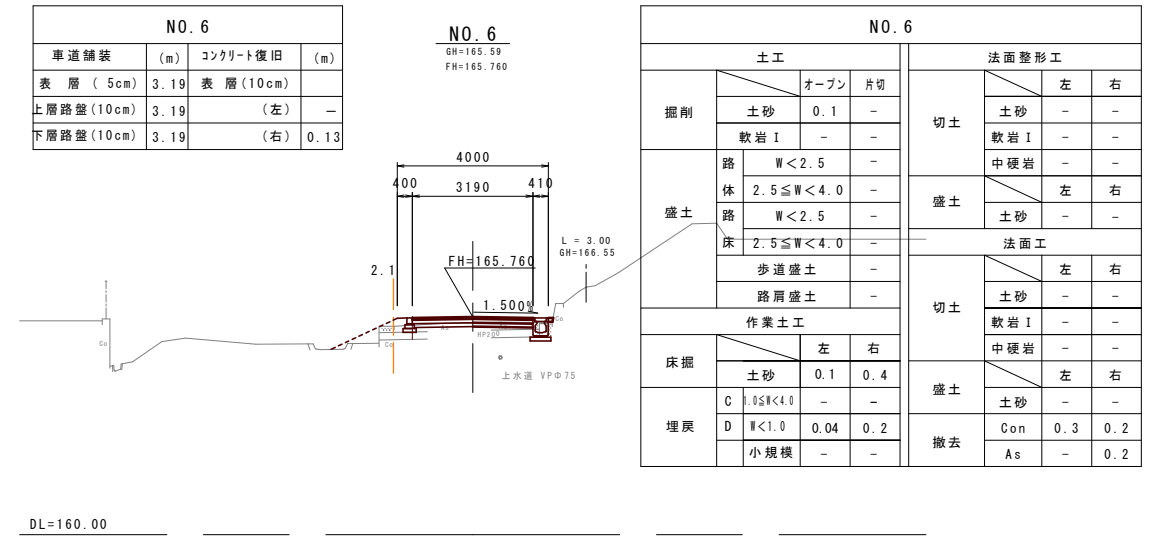
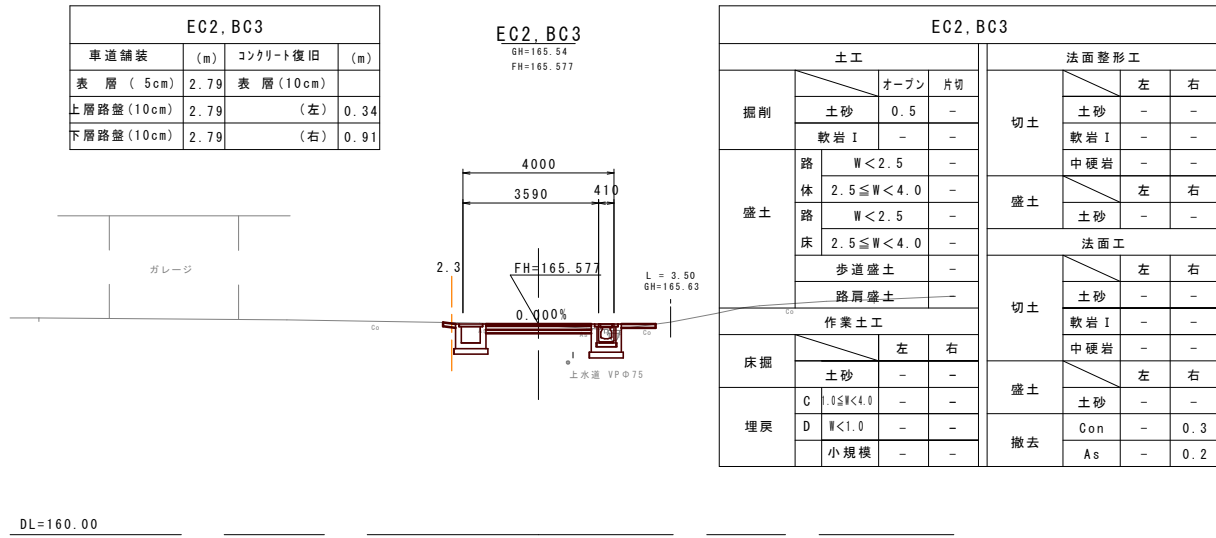
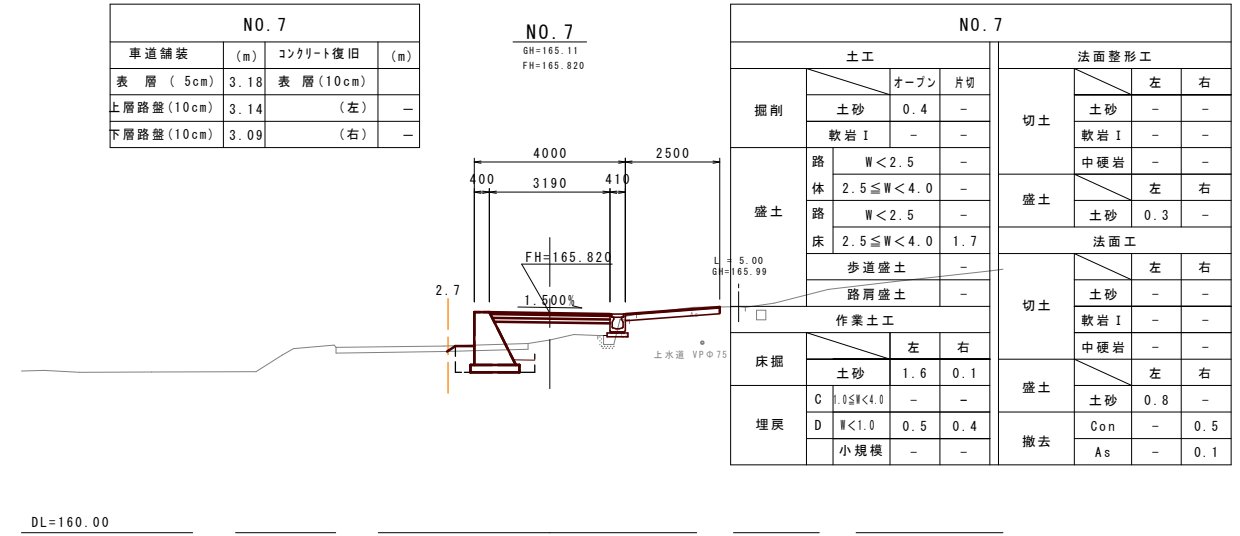
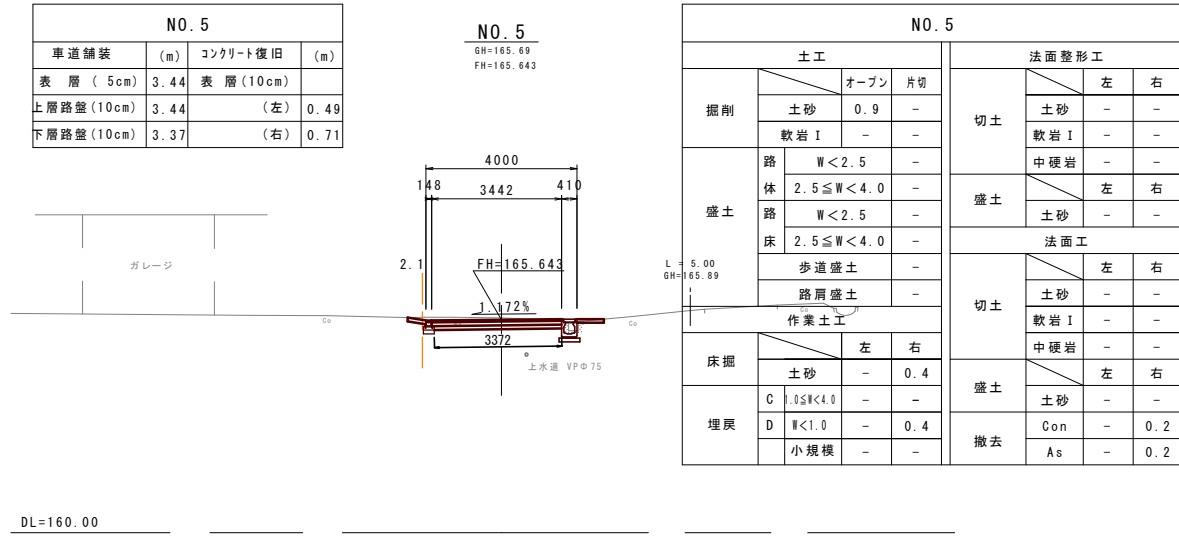
No. 8 付近



DL=160.00

工事名	令和5年度 町道寺埜内1号線(第1工区) 道路改良工事
工事番号	5-A36D
施工箇所	京丹波町上大久保 地内
図面種類	標準横断面図
縮尺	S=1:50
図面番号	19 葉之内 3

横断面図(1) S=1:100

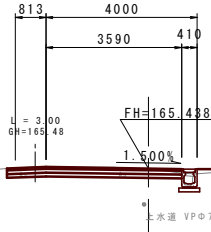


工事名	令和5年度 町道寺埤内1号線(第1工区) 道路改良工事
工事番号	5-A36D
施工箇所	京丹波町上大久保 地内
図面種類	横断面図(1)
縮尺	S=1:100
図面番号	19-業之内 4

横断面(2) S=1:100

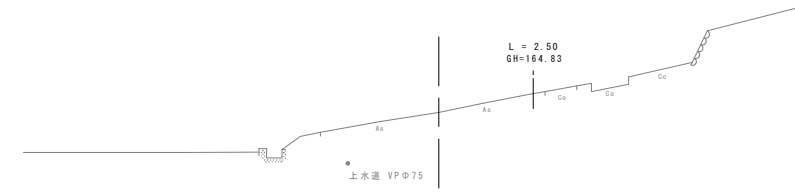
NO. 9			
車道舗装	(m)	コンクリート復旧	(m)
表層(5cm)	4.63	表層(10cm)	
上層路盤(10cm)	4.63	(左)	-
下層路盤(10cm)	4.63	(右)	-

NO. 9
GH=165.42
FH=165.438



NO. 9						
掘削	土工		法面整形工			
	オープン	片切	切土	左	右	
盛土	土砂	0.9	土砂	-	-	
	軟岩 I	-	軟岩 I	-	-	
盛土	路体	W<2.5	中硬岩	-	-	
	路	2.5≤W<4.0	中硬岩	-	-	
	路	W<2.5	土砂	左	右	
	床	2.5≤W<4.0	土砂	-	-	
盛土	歩道盛土	-	法面工	左	右	
	路肩盛土	-	土砂	-	-	
	作業土工	-	軟岩 I	-	-	
床掘	左	右	切土	中硬岩	左	右
	土砂	-	土砂	-	-	
埋戻	C	0.05R<4.0	盛土	土砂	-	
	D	R<1.0	撤去	Con	-	0.1
	小規模	-	撤去	As	-	0.2

EP
GH=164.33
FH=

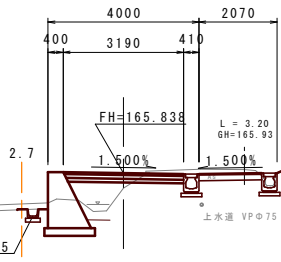


DL=160.00

DL=160.00

BC. 4			
車道舗装	(m)	コンクリート復旧	(m)
表層(5cm)	3.18	表層(10cm)	
上層路盤(10cm)	3.14	(左)	-
下層路盤(10cm)	3.09	(右)	-

BC. 4
GH=165.44
FH=165.838

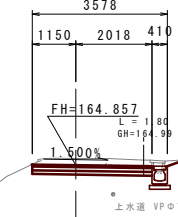


BC. 4						
掘削	土工		法面整形工			
	オープン	片切	切土	左	右	
盛土	土砂	0.8	土砂	-	-	
	軟岩 I	-	軟岩 I	-	-	
盛土	路体	W<2.5	中硬岩	-	-	
	路	2.5≤W<4.0	中硬岩	-	-	
	路	W<2.5	土砂	左	右	
	床	2.5≤W<4.0	土砂	-	-	
盛土	歩道盛土	-	法面工	左	右	
	路肩盛土	-	土砂	-	-	
	作業土工	-	軟岩 I	-	-	
床掘	左	右	切土	中硬岩	左	右
	土砂	1.8	土砂	-	-	
埋戻	C	0.05R<4.0	盛土	土砂	-	
	D	R<1.0	撤去	Con	-	0.1
	小規模	-	撤去	As	-	0.2

DL=160.00

EC. 4			
車道舗装	(m)	コンクリート復旧	(m)
表層(5cm)	3.17	表層(10cm)	
上層路盤(10cm)	3.17	(左)	-
下層路盤(10cm)	3.17	(右)	-

EC. 4
GH=165.03
FH=164.857

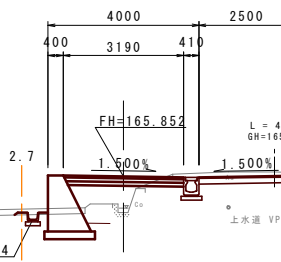


EC. 4						
掘削	土工		法面整形工			
	オープン	片切	切土	左	右	
盛土	土砂	1.2	土砂	-	-	
	軟岩 I	-	軟岩 I	-	-	
盛土	路体	W<2.5	中硬岩	-	-	
	路	2.5≤W<4.0	中硬岩	-	-	
	路	W<2.5	土砂	左	右	
	床	2.5≤W<4.0	土砂	-	-	
盛土	歩道盛土	-	法面工	左	右	
	路肩盛土	-	土砂	-	-	
	作業土工	-	軟岩 I	-	-	
床掘	左	右	切土	中硬岩	左	右
	土砂	-	土砂	-	-	
埋戻	C	0.05R<4.0	盛土	土砂	-	
	D	R<1.0	撤去	Con	-	0.1
	小規模	-	撤去	As	-	0.2

DL=160.00

NO. 8			
車道舗装	(m)	コンクリート復旧	(m)
表層(5cm)	3.18	表層(10cm)	
上層路盤(10cm)	3.14	(左)	-
下層路盤(10cm)	3.09	(右)	-

NO. 8
GH=164.89
FH=165.852

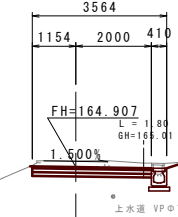


NO. 8						
掘削	土工		法面整形工			
	オープン	片切	切土	左	右	
盛土	土砂	0.9	土砂	-	-	
	軟岩 I	-	軟岩 I	-	-	
盛土	路体	W<2.5	中硬岩	-	-	
	路	2.5≤W<4.0	中硬岩	-	-	
	路	W<2.5	土砂	0.1	-	
	床	2.5≤W<4.0	土砂	-	-	
盛土	歩道盛土	-	法面工	左	右	
	路肩盛土	-	土砂	-	-	
	作業土工	-	軟岩 I	-	-	
床掘	左	右	切土	中硬岩	左	右
	土砂	1.7	土砂	-	-	
埋戻	C	0.05R<4.0	盛土	土砂	-	
	D	R<1.0	撤去	Con	-	0.5
	小規模	-	撤去	As	-	0.2

DL=160.00

NO. 10			
車道舗装	(m)	コンクリート復旧	(m)
表層(5cm)	3.15	表層(10cm)	
上層路盤(10cm)	3.15	(左)	-
下層路盤(10cm)	3.15	(右)	-

NO. 10
GH=165.07
FH=164.907



NO. 10						
掘削	土工		法面整形工			
	オープン	片切	切土	左	右	
盛土	土砂	1.1	土砂	-	-	
	軟岩 I	-	軟岩 I	-	-	
盛土	路体	W<2.5	中硬岩	-	-	
	路	2.5≤W<4.0	中硬岩	-	-	
	路	W<2.5	土砂	左	右	
	床	2.5≤W<4.0	土砂	-	-	
盛土	歩道盛土	-	法面工	左	右	
	路肩盛土	-	土砂	-	-	
	作業土工	-	軟岩 I	-	-	
床掘	左	右	切土	中硬岩	左	右
	土砂	-	土砂	-	-	
埋戻	C	0.05R<4.0	盛土	土砂	-	
	D	R<1.0	撤去	Con	-	0.1
	小規模	-	撤去	As	-	0.2

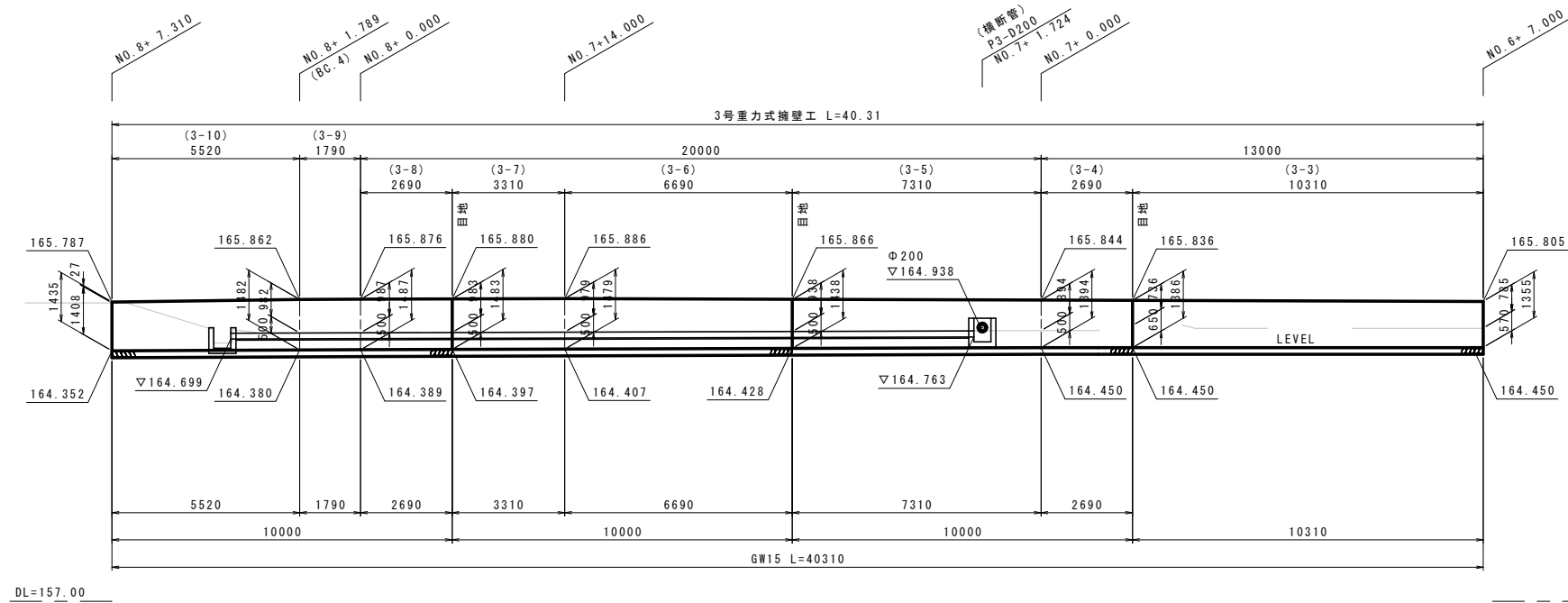
DL=160.00

工事名	令和5年度 町道寺埴内1号線(第1工区) 道路改良工事
工事番号	4-A36D
施工箇所	京丹波町上大久保 地内
図面種類	横断面(2)
縮尺	S=1:100
図面番号	19-業之内 5

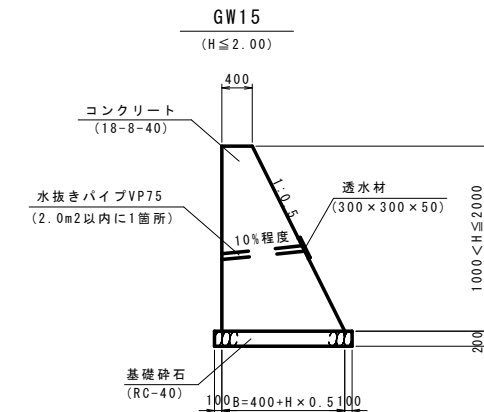
重力式擁壁工一般図

3号重力式擁壁展開図 S=1:100

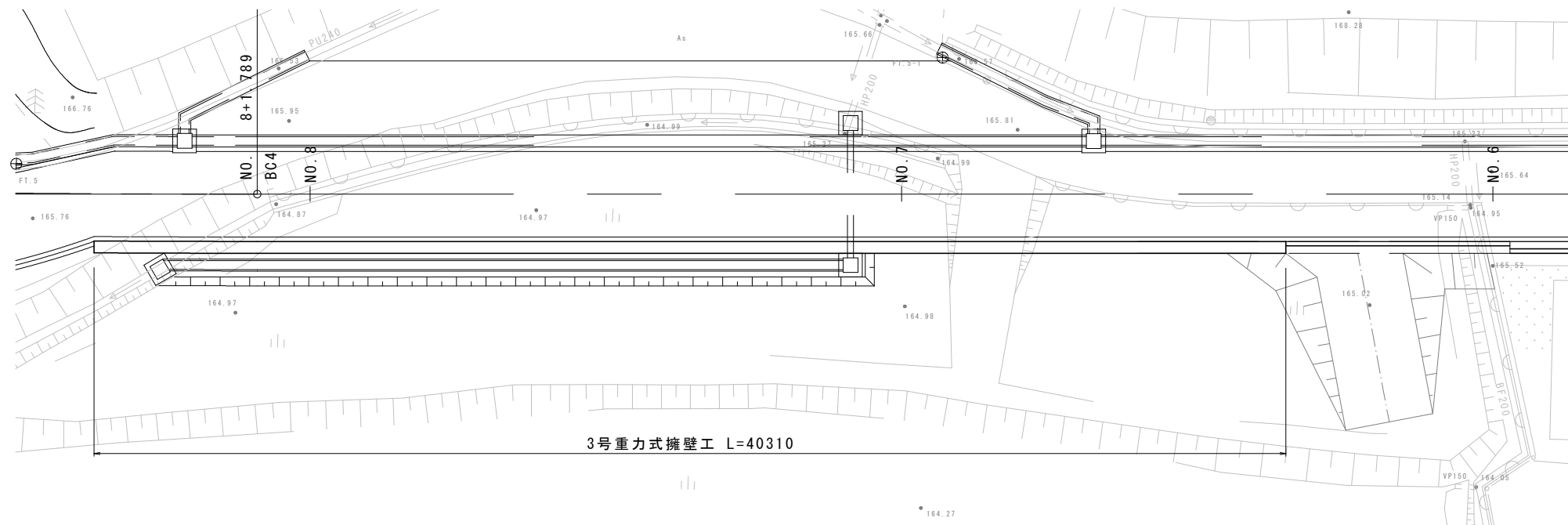
NO. 6+7.000~NO. 8+7.31(左)



3号重力式擁壁展開図 S=1:50



位置図 S=1:100



工事名	令和5年度 町道寺垣内1号線(第1工区) 道路改良工事
工事番号	5-A36D
施工箇所	京丹波町上大久保 地内
図面種類	重力式擁壁工一般図
縮尺	図示
図面番号	19 葉之内 6

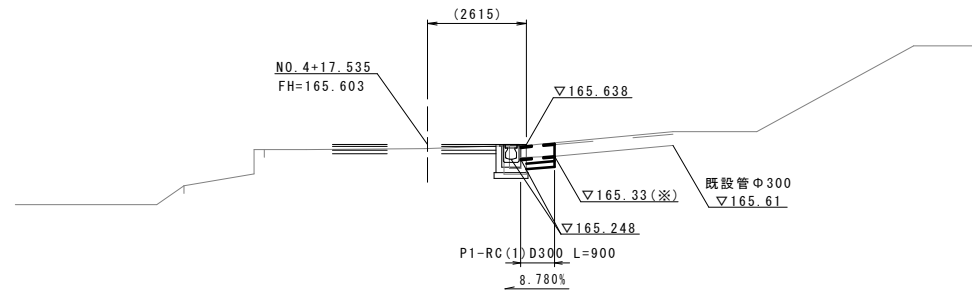
管渠工一般図(1)

縦断面図 S=1:100

NO. 4+18.90~NO. 4+19.30

GH=165.64
FH=

集水樹-G1
B500×L500×H600



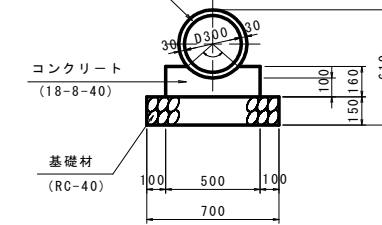
DL=160.00

(※)印は推定高

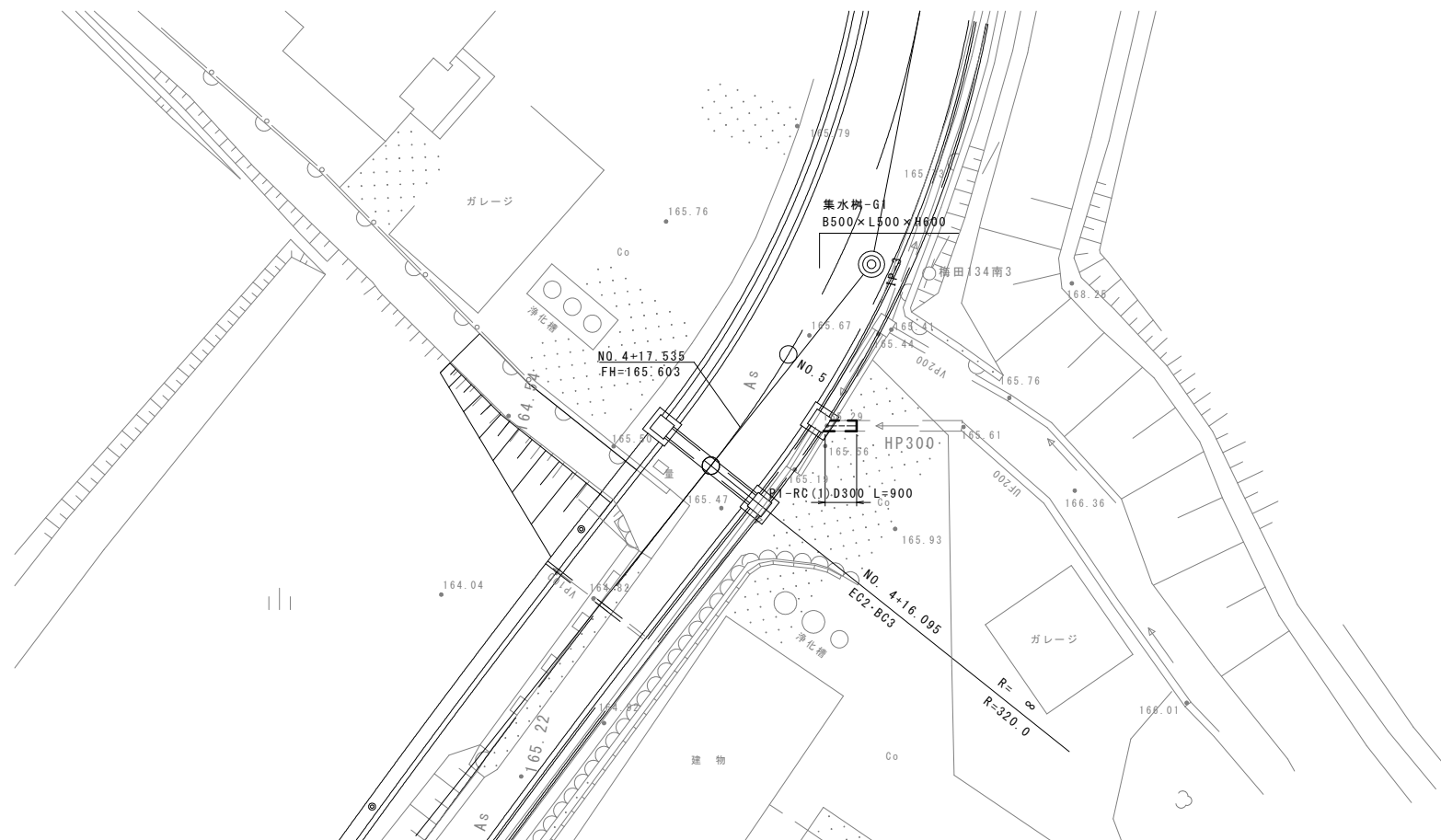
断面図 S=1:20

P1-RC(1)D300

P1-RC(1)D300
(遠心力鉄筋コンクリート管)



平面図 S=1:100

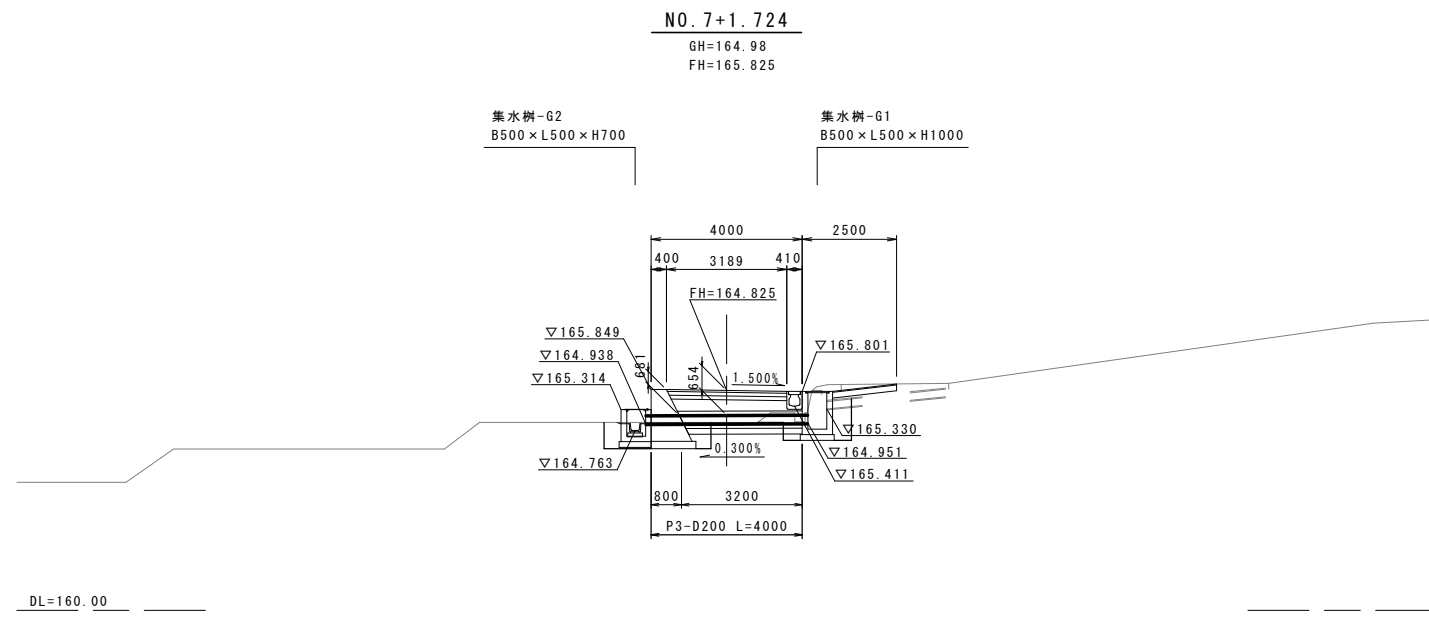


工事名	令和5年度 町道寺埜内1号線(第1工区) 道路改良工事
工事番号	5-A36D
施工箇所	京丹波町上大久保 地内
図面種類	管渠工一般図(1)
縮尺	図示
図面番号	19 葉之内 7

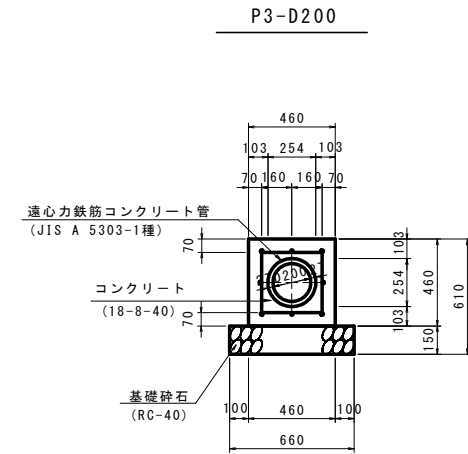
※注：現況に関わる施設においては、施工時に現況高を实测して設置高を確定すること。

管渠工一般図(2)

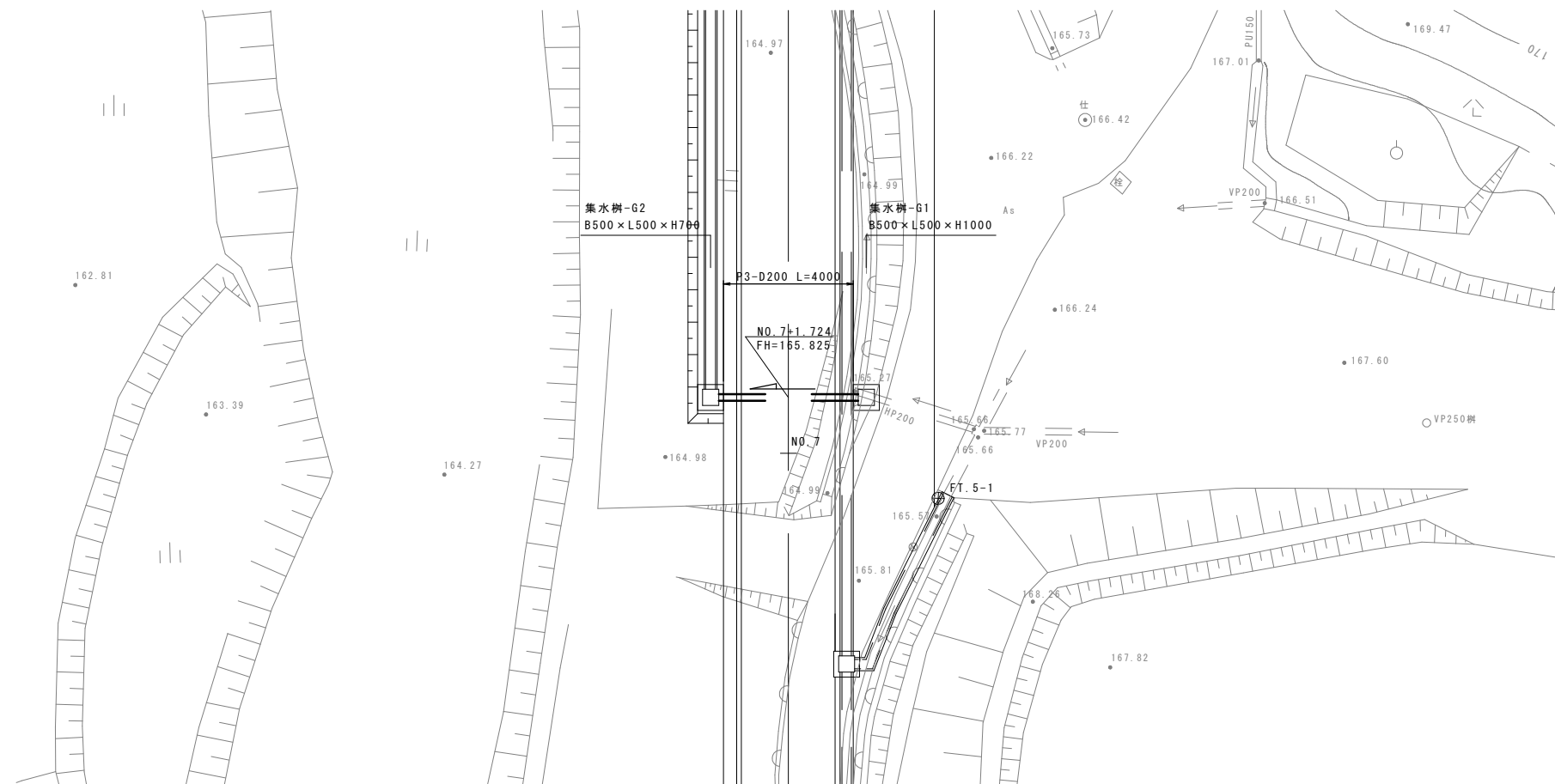
縦断面図 S=1:100



断面図 S=1:20



平面図 S=1:100

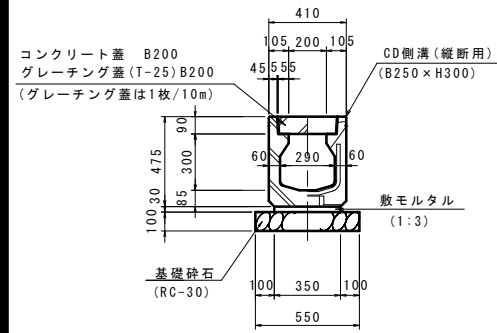


※注：現況に関わる施設においては、施工時に現況高を実測して設置高を確定すること。

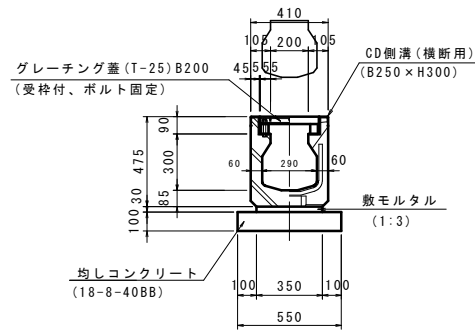
工事名	令和5年度 町道寺埴内1号線(第1工区) 道路改良工事
工事番号	5-A36D
施工箇所	京丹波町上大久保 地内
図面種類	管渠工一般図(2)
縮尺	図示
図面番号	19 葉之内 8

小構造物図(1)

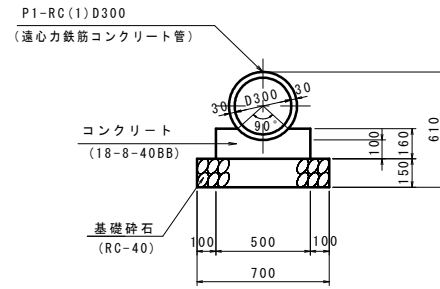
CD側溝(縦断用) S=1:20
(B250×H300)



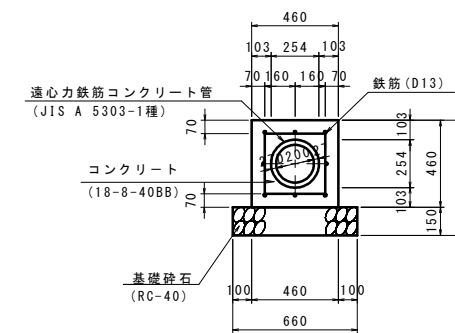
CD側溝(横断用) S=1:20
(B250×H300)



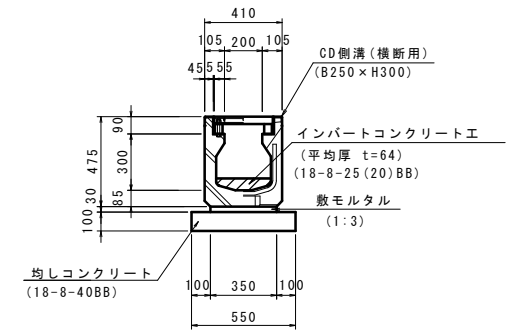
P1-RC(1)D300 S=1:20



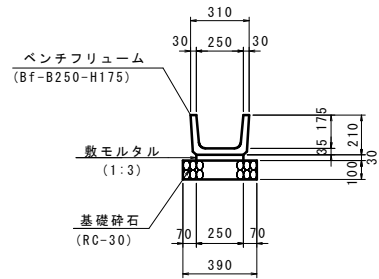
P3-D200 S=1:20
(P1-RC(1)D200)



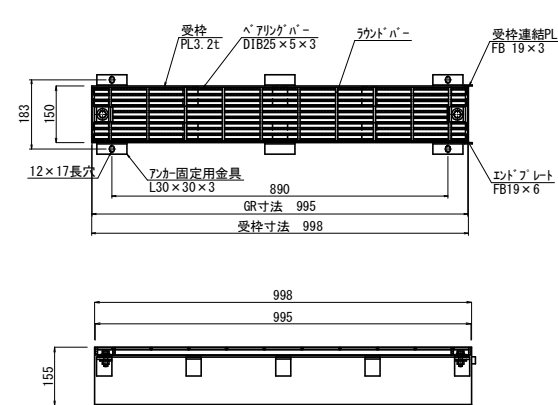
インバートコンクリート工(2) S=1:20
(測点:No.4+16.1付近)



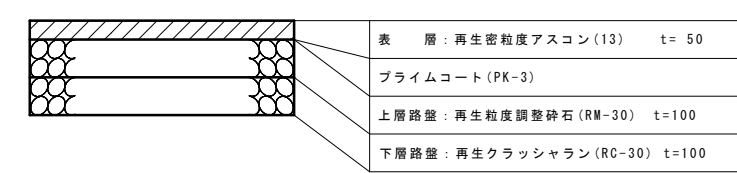
ベンチフリューム S=1:20
(Bf-B250-H175)



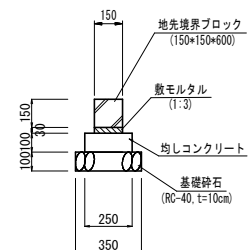
鋼製排水溝 S=1:10
(B150-H155)



舗装構成図 S=1:10



地先境界ブロック S=1/20

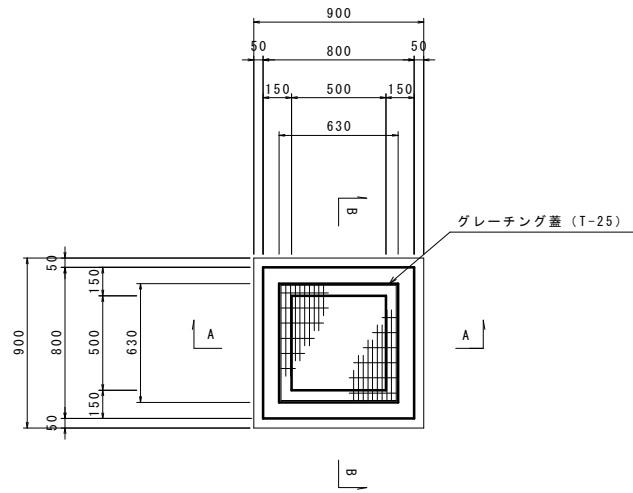


小型構造物	使用箇所
CD側溝(縦断用) B250×H300	No.5+3.1 ~ No.6+13.1 (右)
	No.6+13.5 ~ No.6+18.7 (右)
	No.6+13.9 ~ No.8+3.9 (右)
	No.8+0.1 ~ No.8+4.2 (右)
	No.8+4.6 ~ No.10+12.5 (右)
CD側溝(横断用) B250×H300	No.4+16.1 (左右)
	No.4+16.5 ~ No.4+18.5 (右)
	No.4+19.3 ~ No.5+3.1 (右)
P1-RC(1)D300	No.4+18.9 ~ No.4+19.3 (右)
P3-D200 (P1-RC(1)D200)	No.7+1.7 (左右)
インバートコンクリート工(2)	No.4+16.1 (左右)
ベンチフリューム (Bf-B250-H175)	No.7+2.1 ~ No.8+4.7 (左)
鋼製排水溝 (B148-H155)	No.4+16.5 ~ No.5+19.4 (左)

工事名	令和5年度 町道寺埜内1号線(第1工区) 道路改良工事
工事番号	5-A36D
施工箇所	京丹波町上大久保 地内
図面種類	小構造物図(1)
縮尺	図示
図面番号	19 葉之内 9

小構造物図(2)

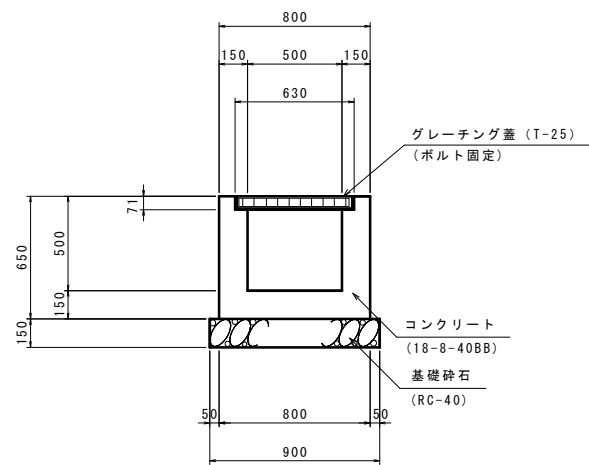
集水樹 G1-B500-L500-H500(T-25) S=1:20



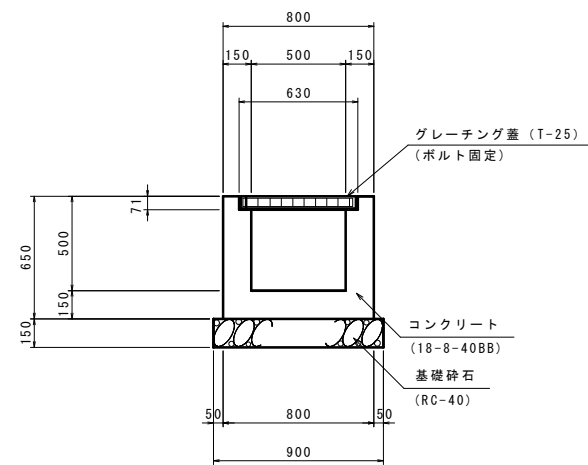
測点	位置	タイプ	流入・流出施設				備考 (控除面積)
			①	②	③	④	
本線 NO. 4+16.10	左		CD側溝(横断用)			鋼製排水溝 B148-H155	合計=0.099
			▽165.265			▽165.425	(樹天端) ▽165.577

※控除面積 A=0.099m²

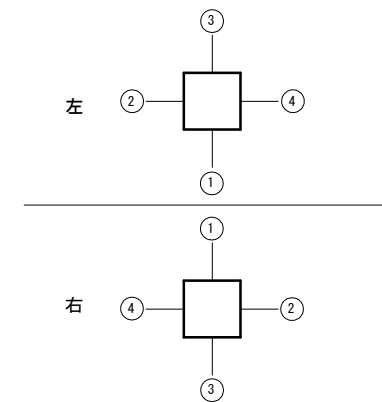
A-A 断面



B-B 断面



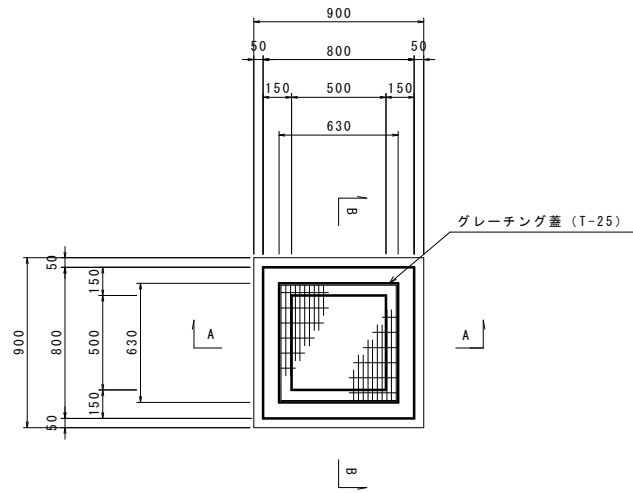
凡例



工事名	令和5年度 町道寺埦内1号線(第1工区) 道路改良工事
工事番号	5-A36D
施工箇所	京丹波町上大久保 地内
図面種類	小構造物図(2)
縮尺	図示
図面番号	19 葉之内 10

小構造物図(3)

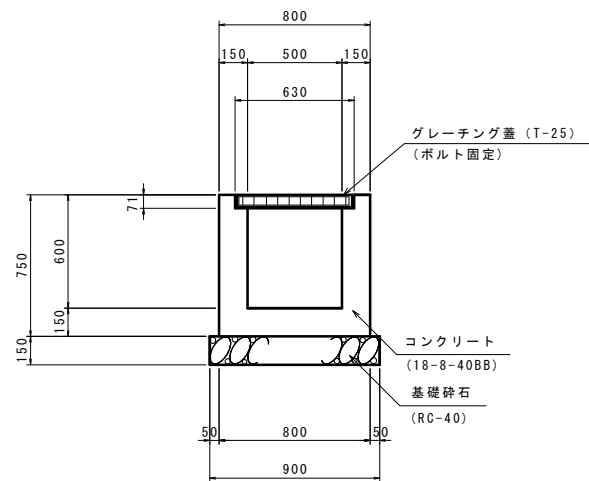
集水柵 G1-B500-L500-H600(T-25) S=1:20



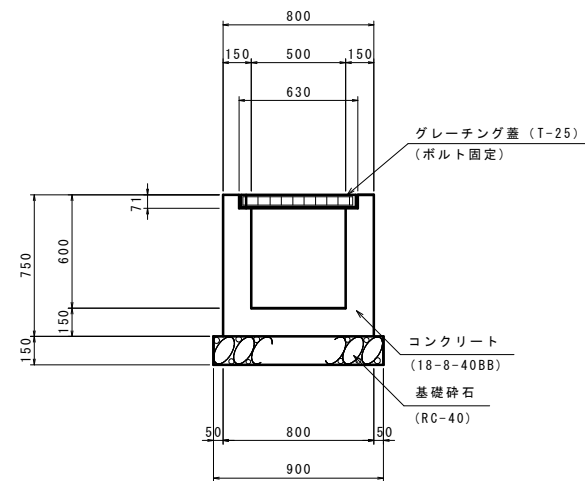
測点	位置	タイプ	流入・流出施設				備考 (控除面積)
			①	②	③	④	
本線 NO. 4+16.10	右		CD側溝(横断用)	CD側溝(横断用)		CD側溝(縦断用)	合計=0.228
			▽165.237	▽165.187		▽165.187	(樹天端) ▽165.577
本線 NO. 4+18.90	右			CD側溝(横断用)	P1-RC(1)D300	CD側溝(横断用)	合計=0.254
				▽165.248	▽165.248	▽165.248	(樹天端) ▽165.638
本線 NO. 6+13.50	右			CD側溝(横断用)	CD側溝(縦断用)	CD側溝(縦断用)	合計=0.228
				▽165.390	▽165.390	▽165.390	(樹天端) ▽165.780
本線 NO. 8+ 4.20	右			CD側溝(縦断用)	CD側溝(縦断用)	CD側溝(横断用)	合計=0.228
				▽165.399	▽165.399	▽165.399	(樹天端) ▽165.789

※平均控除面積 A=(0.228+3+0.254)÷4=0.235m²

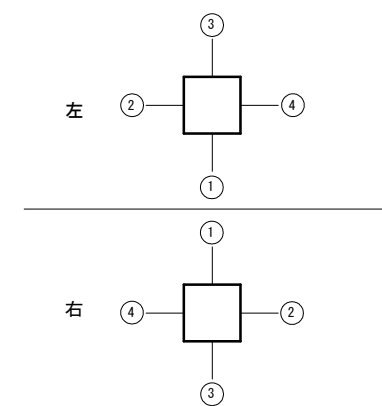
A-A 断面



B-B 断面



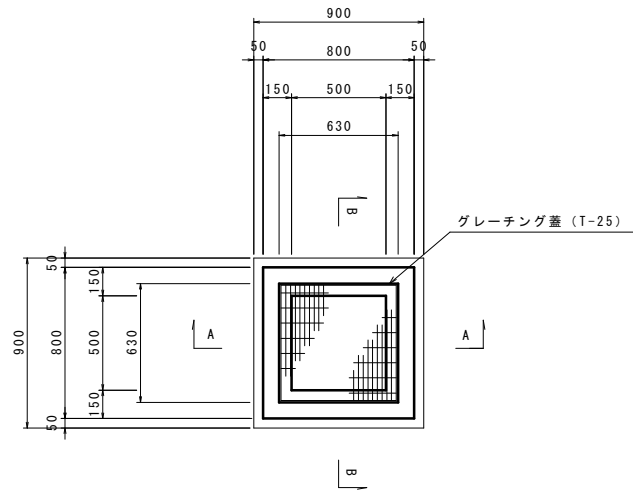
凡例



工事名	令和5年度 町道寺垣内1号線(第1工区) 道路改良工事
工事番号	5-A36D
施工箇所	京丹波町上大久保 地内
図面種類	小構造物図(3)
縮尺	図示
図面番号	19 葉之内 11

小構造物図(4)

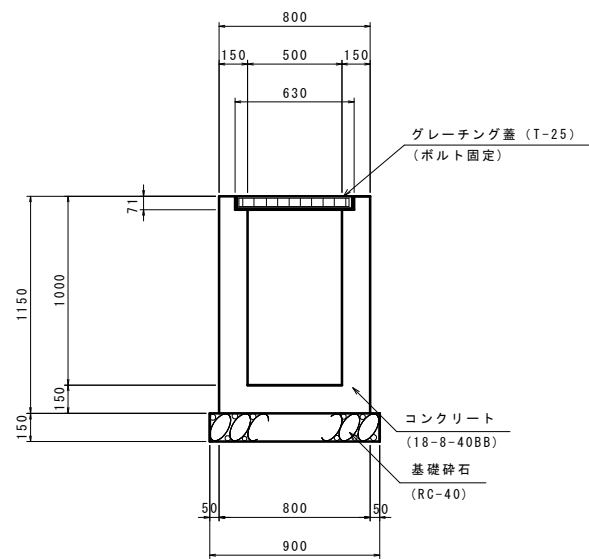
集水柵 G1-B500-L500-H1000(T-25) S=1:20



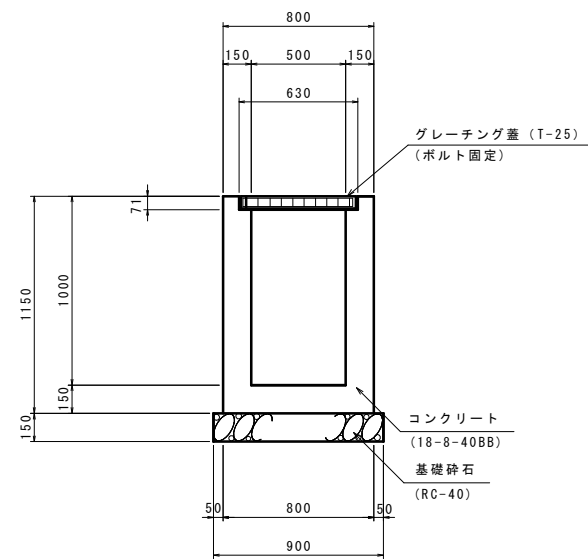
測点	位置	タイプ	流入・流出施設				備考 (控除面積)
			①	②	③	④	
本線 N0.7+ 1.70	右		P3-D200		既設管 開口φ200		合計=0.082
			▽164.951		▽165.330		(柵天端) ▽165.801

※控除面積 A=0.082m²

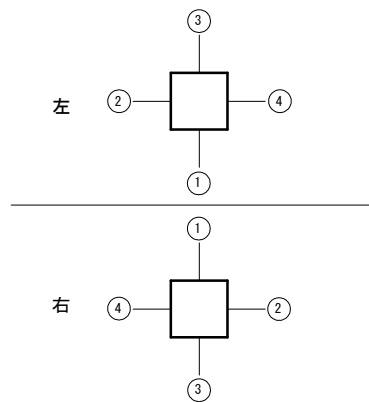
A-A 断面



B-B 断面



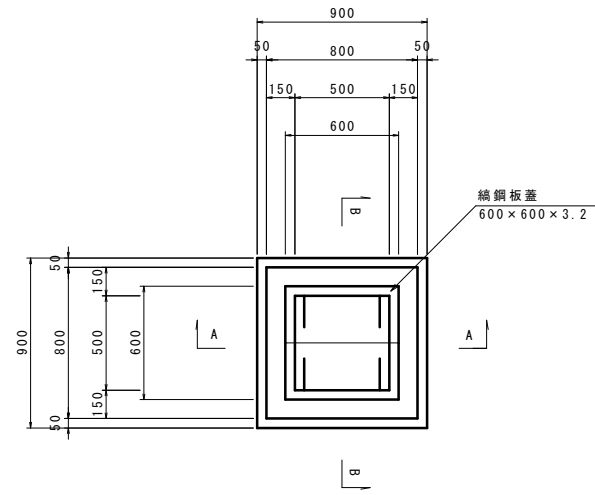
凡例



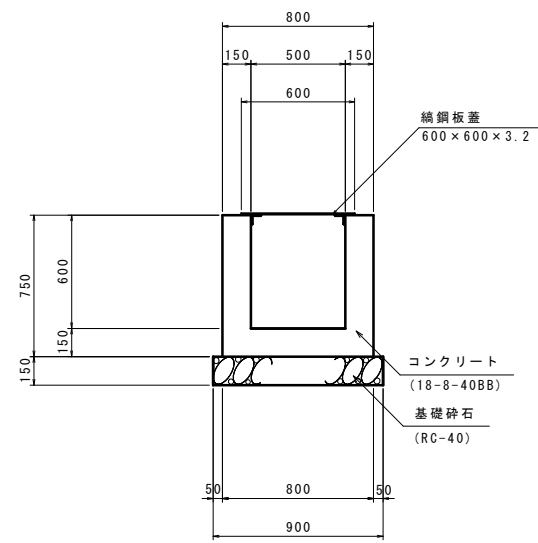
工事名	令和5年度 町道寺埜内1号線(第1工区) 道路改良工事
工事番号	5-A36D
施工箇所	京丹波町上大久保 地内
図面種類	小構造物図(4)
縮尺	図示
図面番号	19 葉之内 12

小構造物図(5)

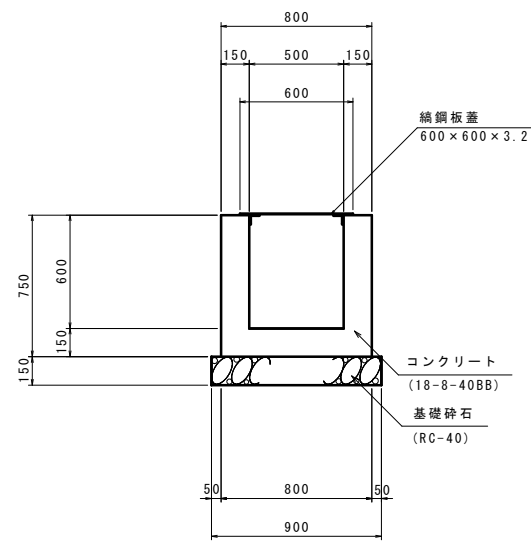
集水樹 G2-B500-L500-H600 (縞鋼板) S=1:20



A-A 断面



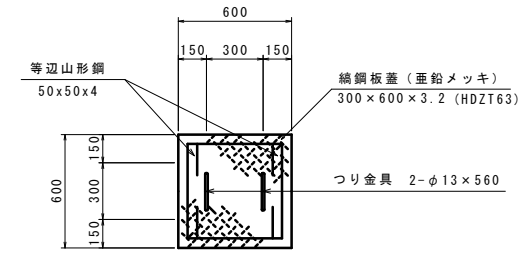
B-B 断面



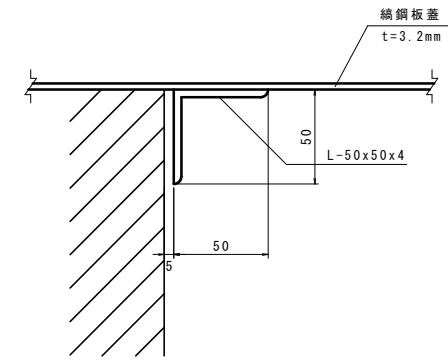
測点	位置	タイプ	流入・流出施設				備考 (控除面積)
			①	②	③	④	
本線 NO. 8+ 5.10	左			Bf-B250-H175		既設側溝 B300-H300	合計=0.134
				▽164.699		▽164.580	(樹天端) ▽165.030

※控除面積 A=0.134m²

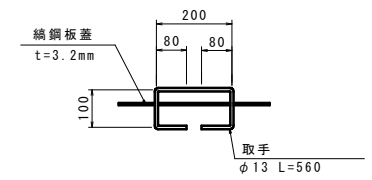
集水樹 G2-B500-L500用 S=1:20
(縞鋼板蓋 600×600)



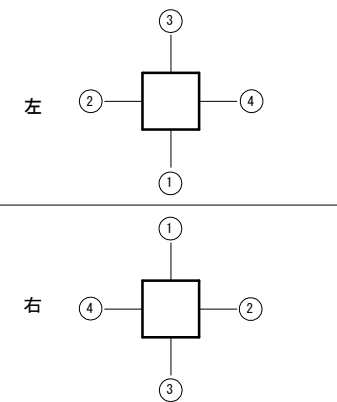
コーナー補強アングル S=1:2



つり金具詳細図 S=1:10



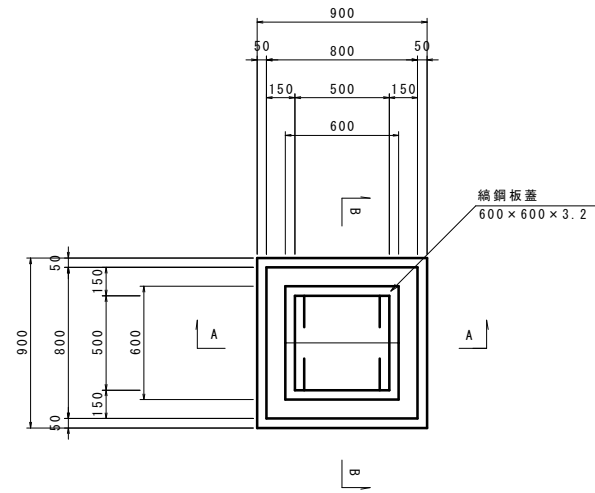
凡例



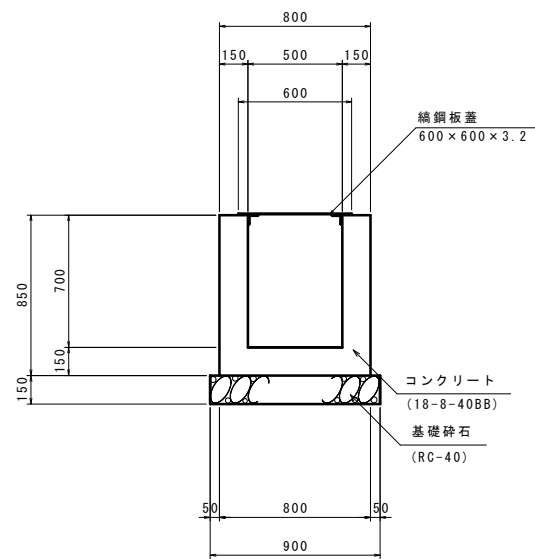
工事名	令和5年度 町道寺埴内1号線(第1工区) 道路改良工事
工事番号	5-A36D
施工箇所	京丹波町上大久保 地内
図面種類	小構造物図(5)
縮尺	図示
図面番号	19 葉之内 13

小構造物図(6)

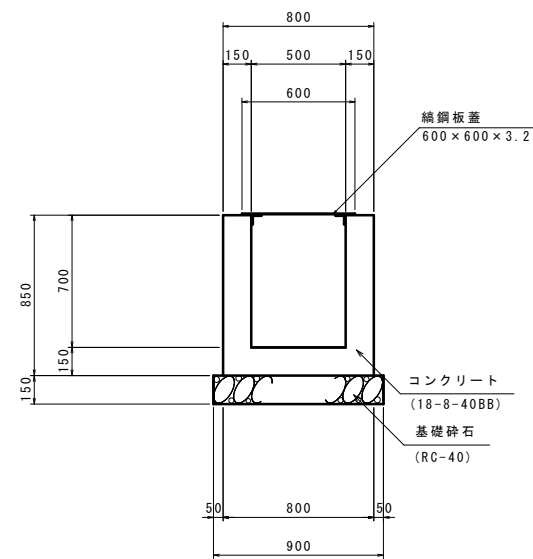
集水樹 G2-B500-L500-H700 (縞鋼板) S=1:20



A-A 断面



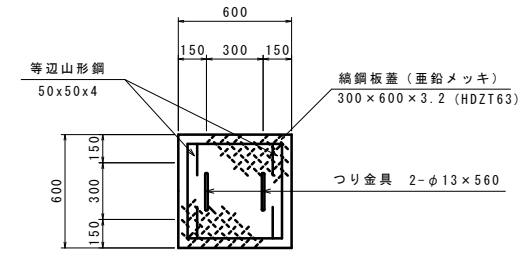
B-B 断面



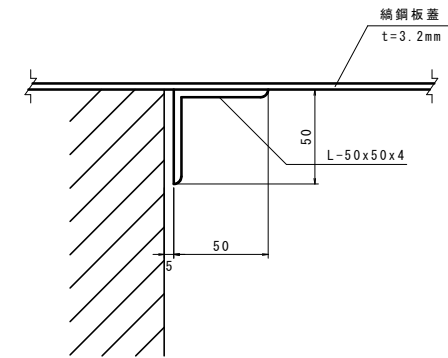
測点	位置	タイプ	流入・流出施設				備考 (控除面積)
			①	②	③	④	
本線 N0.7+ 1.7	左		P3-D200			Bf-B250-H175	合計=0.095
			▽164.938			▽164.763	(樹天端) ▽165.314

※控除面積 A=0.095m²

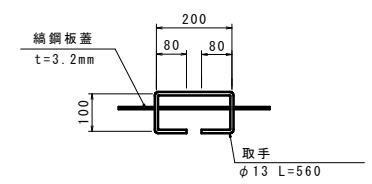
集水樹 G2-B500-L500用 S=1:20
(縞鋼板蓋 600×600)



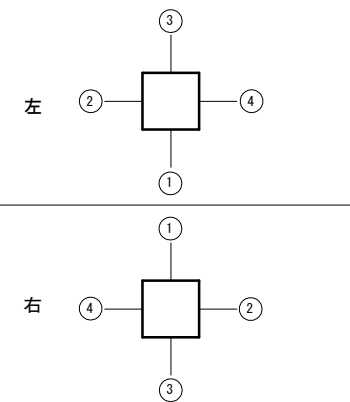
コーナー補強アングル S=1:2



つり金具詳細図 S=1:10



凡例



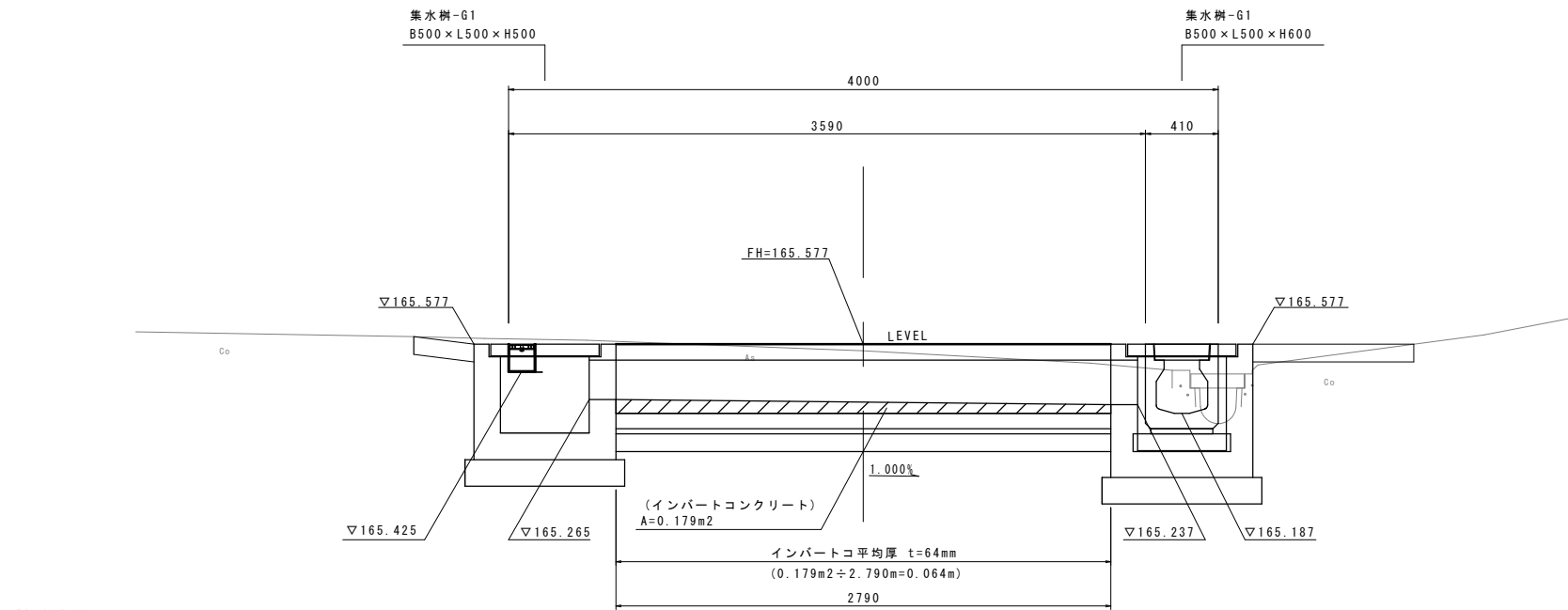
工事名	令和5年度 町道寺埜内1号線(第1工区) 道路改良工事
工事番号	5-A36D
施工箇所	京丹波町上大久保 地内
図面種類	小構造物図(6)
縮尺	図示
図面番号	19 葉之内 14

小構造物図(7)

横断面図 S=1:20

インバートコンクリートエ(2)

NO. 4+16.095 (左右)

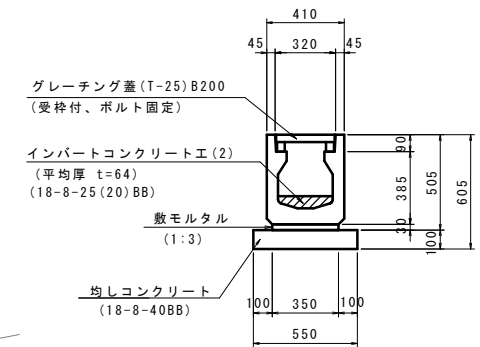


断面図 S=1:20

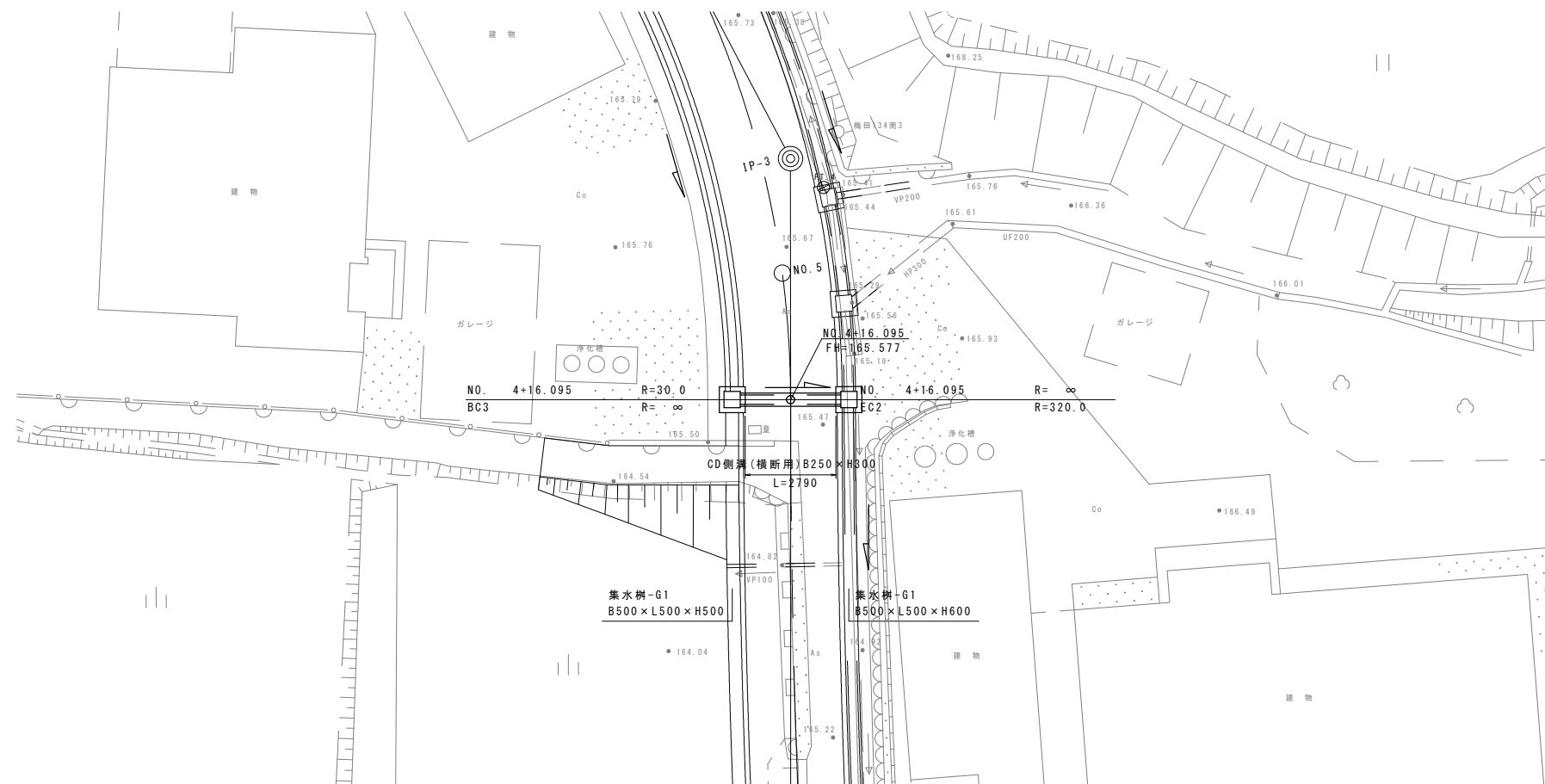
横断側溝

(CD横断側溝-B250×H300)

(A-A断面)



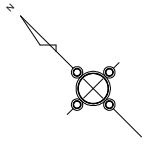
平面図 S=1:100



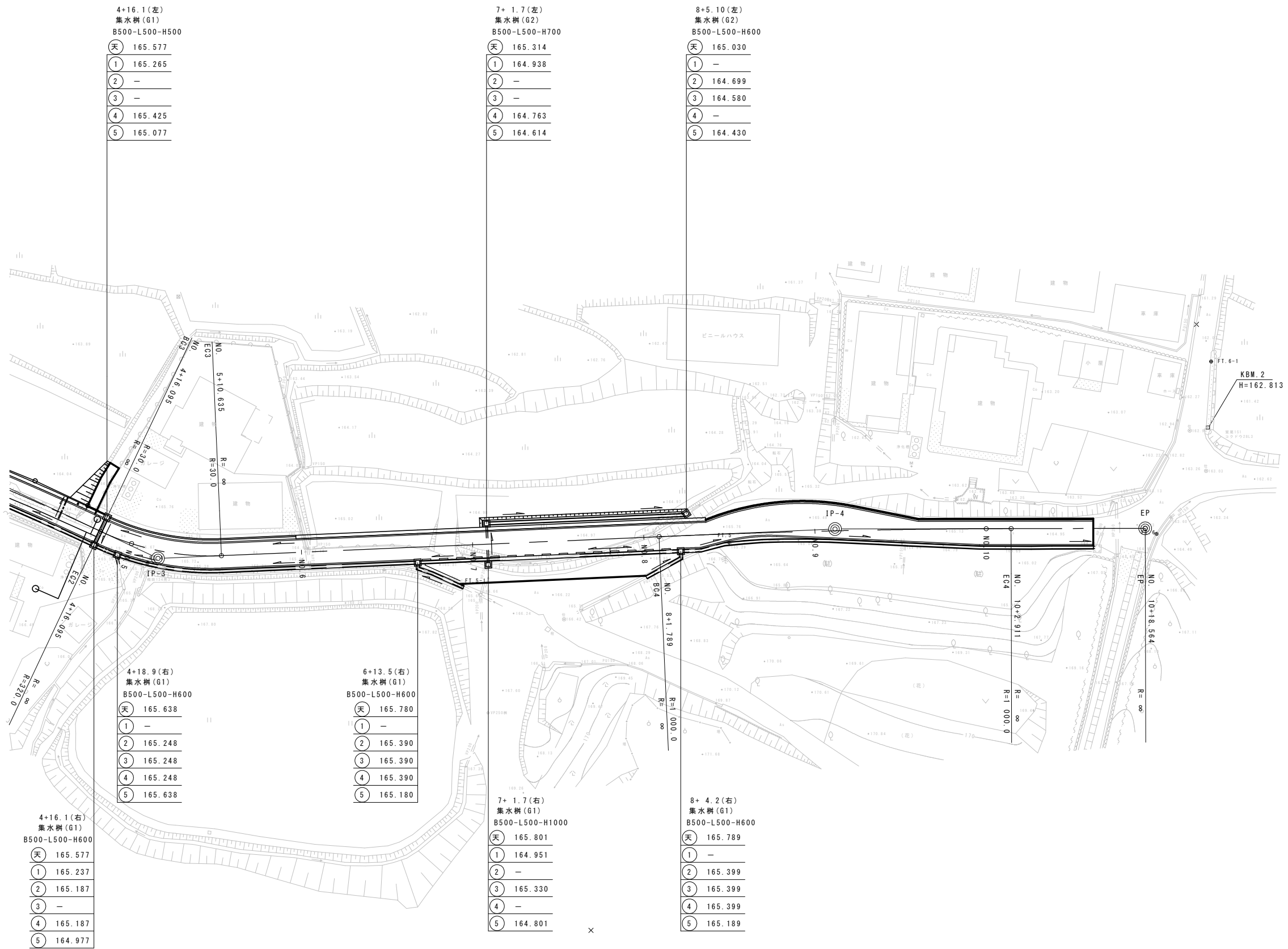
※注: 現況に関わる施設においては、施工時に現況高を実測して設置高を確定すること。

工事名	令和5年度 町道寺埜内1号線(第1工区) 道路改良工事
工事番号	5-A36D
施工箇所	京丹波町上大久保 地内
図面種類	小構造物図(7)
縮尺	図示
図面番号	19 葉之内 15

排水系統図 S=1:250



● FT. 1



4+16.1(左)
集水樹(G1)
B500-L500-H500

天	165.577
①	165.265
②	-
③	-
④	165.425
⑤	165.077

7+1.7(左)
集水樹(G2)
B500-L500-H700

天	165.314
①	164.938
②	-
③	-
④	164.763
⑤	164.614

8+5.10(左)
集水樹(G2)
B500-L500-H600

天	165.030
①	-
②	164.699
③	164.580
④	-
⑤	164.430

4+18.9(右)
集水樹(G1)
B500-L500-H600

天	165.638
①	-
②	165.248
③	165.248
④	165.248
⑤	165.638

6+13.5(右)
集水樹(G1)
B500-L500-H600

天	165.780
①	-
②	165.390
③	165.390
④	165.390
⑤	165.180

7+1.7(右)
集水樹(G1)
B500-L500-H1000

天	165.801
①	164.951
②	-
③	165.330
④	-
⑤	164.801

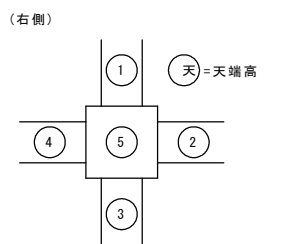
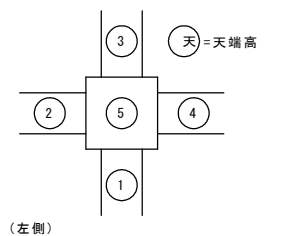
8+4.2(右)
集水樹(G1)
B500-L500-H600

天	165.789
①	-
②	165.399
③	165.399
④	165.399
⑤	165.189

4+16.1(右)
集水樹(G1)
B500-L500-H600

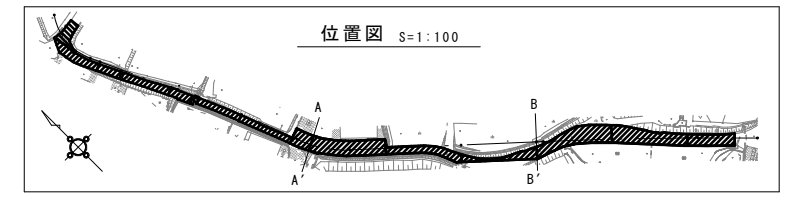
天	165.577
①	165.237
②	165.187
③	-
④	165.187
⑤	164.977

樹高表示凡例



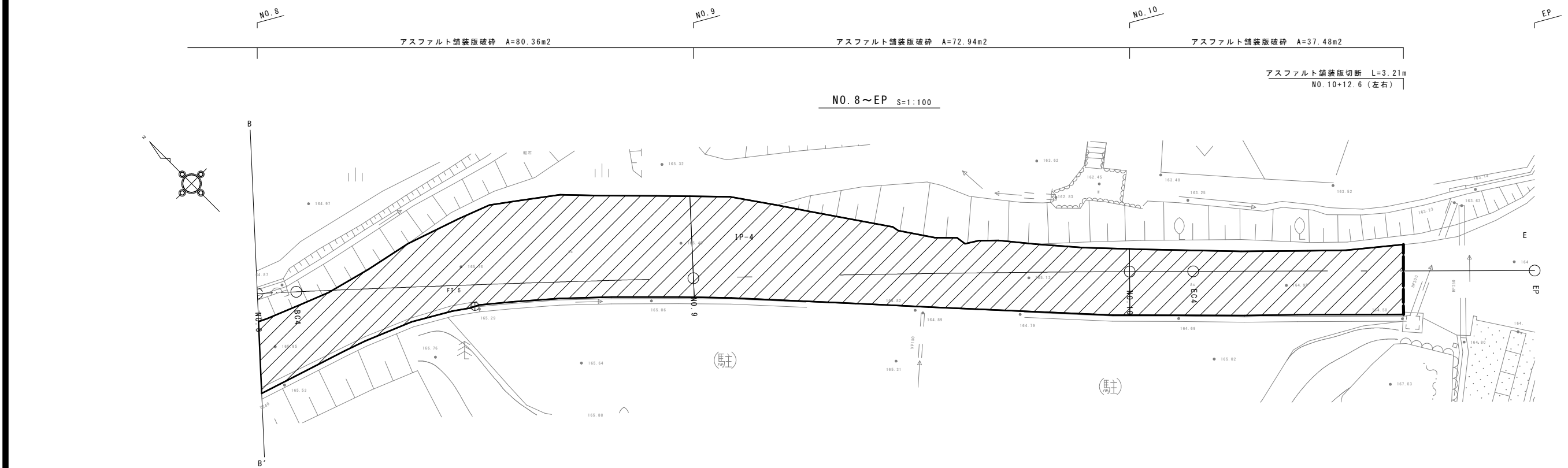
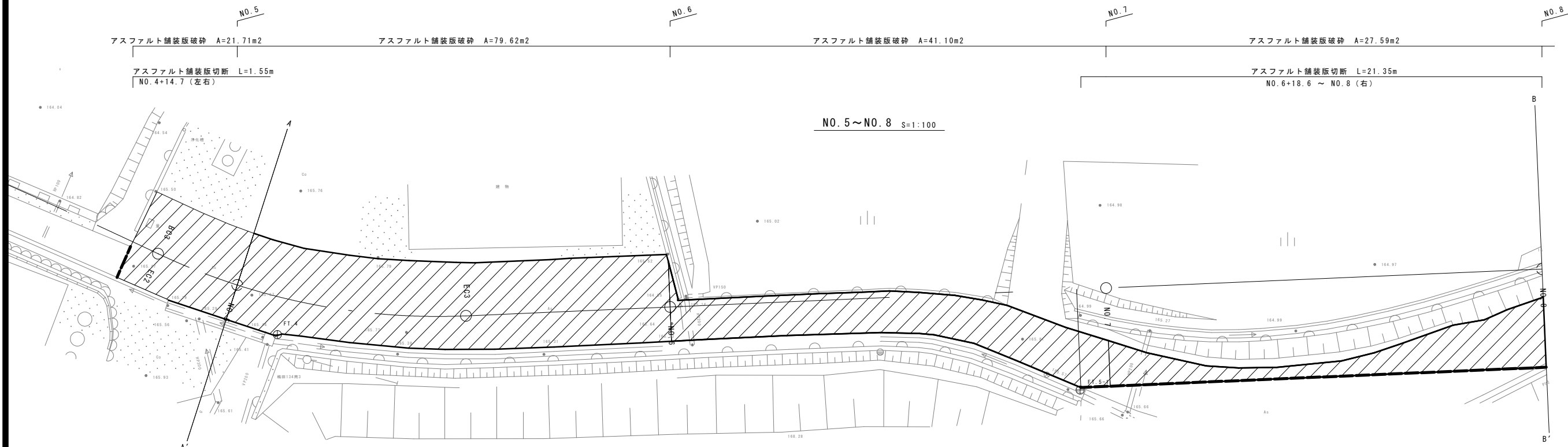
工事名	令和5年度 町道寺埜内1号線(第1工区) 道路改良工事
工事番号	5-A36D
施工箇所	京丹波町上大久保 地内
図面種類	排水系統図
縮尺	S=1:250
図面番号	19 葉之内 16

舗装撤去平面図 S=1:100



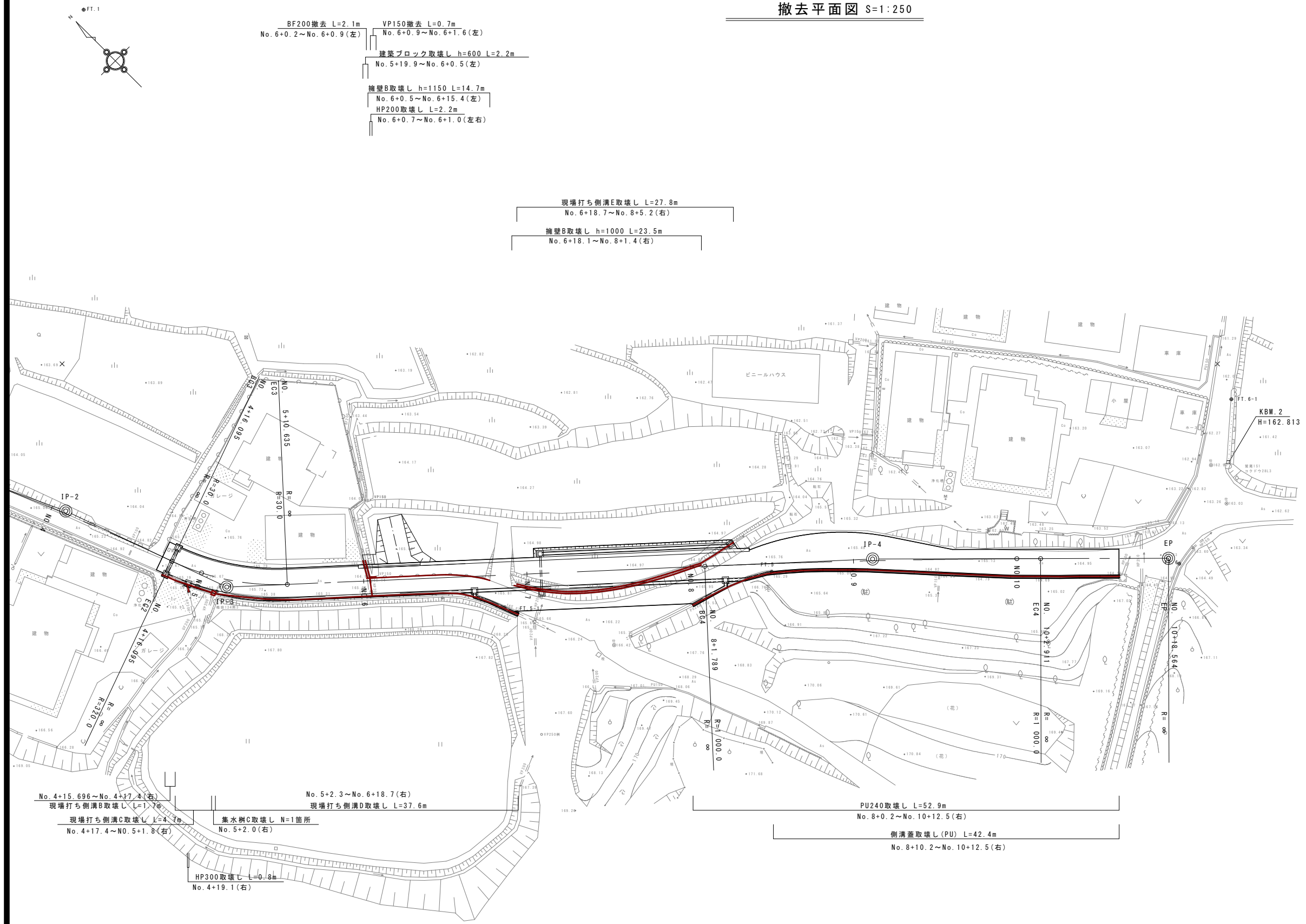
凡例

コンクリート	
アスファルト	



工事名	令和5年度 町道寺埜内1号線(第1工区) 道路改良工事
工事番号	5-A36D
施工箇所	京丹波町上大久保 地内
図面種類	舗装撤去平面図
縮尺	S=1:100
図面番号	19 葉之内 17

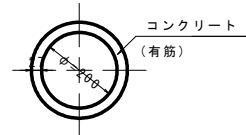
撤去平面図 S=1:250



工事名	令和5年度 町道寺垣内1号線(第1工区) 道路改良工事
工事番号	5-A36D
施工箇所	京丹波町上大久保 地内
図面種類	撤去平面図
縮尺	S=1:250
図面番号	19 葉之内 18

撤去構造図 S=1:10

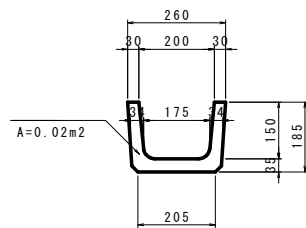
HPφ200 取壊し



材料表		10m当り	
名称	規格	単位	数量
コンクリート	有筋構造物	m ³	0.19

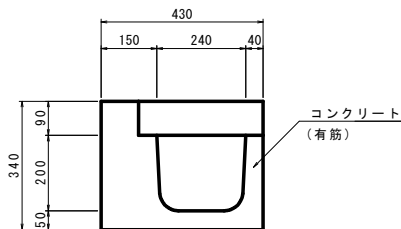
$((0.027 \times 2 + 0.2) \times (0.027 \times 2 + 0.2) \times 3.14 / 4 - 0.2 \times 0.2 \times 3.14 / 4) \times 10.0 = 0.19$

BF200取壊し



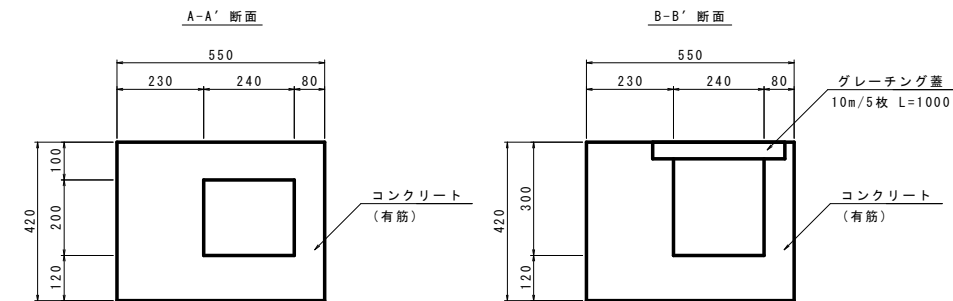
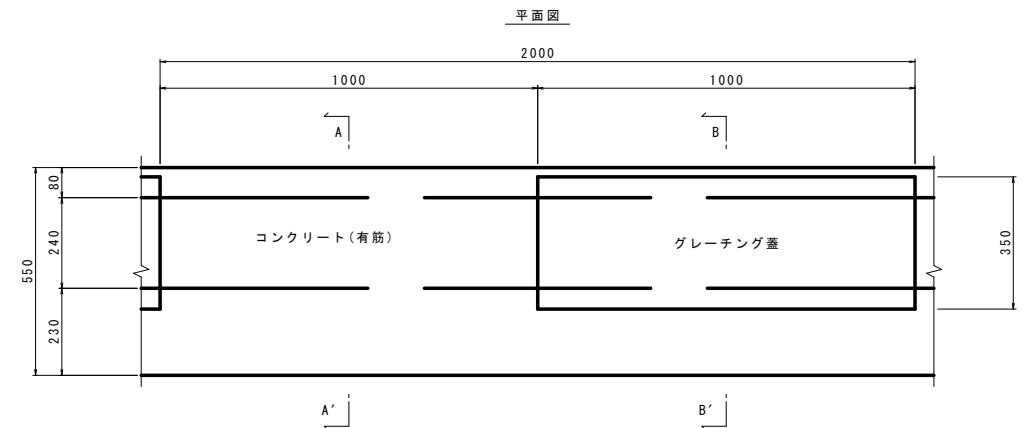
材料表		10m当り	
名称	規格	単位	数量
コンクリート	有筋構造物	m ³	0.20

現場打ち側溝B取壊し

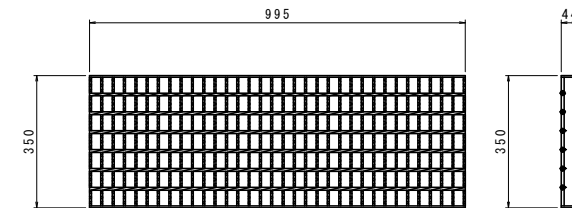


材料表		10m当り	
名称	規格	単位	数量
コンクリート	有筋構造物	m ³	1.00

現場打ち側溝D取壊し



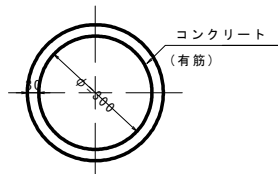
グレーチング蓋



材料表		10m当り	
名称	規格	単位	数量
グレーチング蓋		枚	5.0
コンクリート	有筋構造物	m ³	1.69

グレーチング蓋(側溝蓋B250)単位質量19.1kg/m
グレーチング蓋(U字溝B200)単位質量12.4kg/m

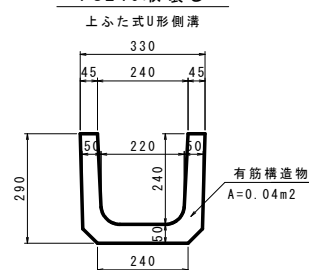
HPφ300 取壊し



材料表		10m当り	
名称	規格	単位	数量
コンクリート	有筋構造物	m ³	0.31

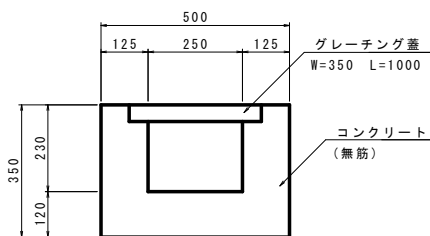
$((0.03 \times 2 + 0.3) \times (0.03 \times 2 + 0.3) \times 3.14 / 4 - 0.3 \times 0.3 \times 3.14 / 4) \times 10.0 = 0.31$

PU240取壊し



材料表		10m当り	
名称	規格	単位	数量
コンクリート	有筋構造物	m ³	0.40

現場打ち側溝C取壊し



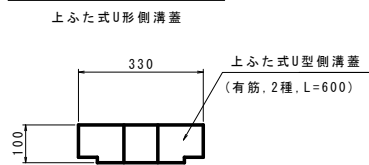
材料表		10m当り	
名称	規格	単位	数量
グレーチング蓋		枚	10.0
コンクリート	無筋構造物	m ³	1.13

グレーチング蓋単位質量19.1kg/m

VPφ150 撤去



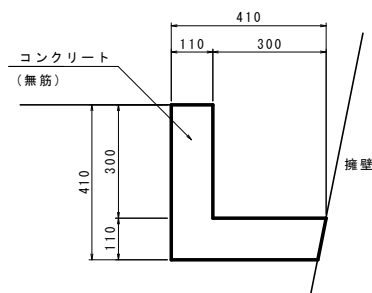
側溝蓋取壊し(PU)



材料表		10m当り	
名称	規格	単位	数量
コンクリート	有筋構造物	m ³	0.33

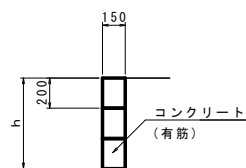
$0.33 \times 0.10 \times 10.0 = 0.33$

現場打ち側溝E取壊し



材料表		10m当り	
名称	規格	単位	数量
コンクリート	無筋構造物	m ³	0.77

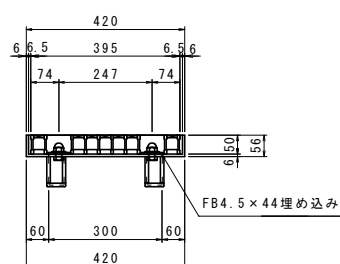
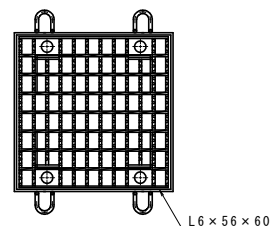
建築ブロック取壊し S=1:25



材料表		10m当り	
名称	規格	h	数量
コンクリート	有筋構造物	600	0.90

集水樹C取壊し S=1:25

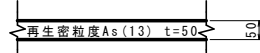
グレーチング蓋 S=1:10



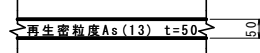
材料表		1箇所当り	
名称	規格	単位	数量
コンクリート	無筋構造物	m ³	0.07
グレーチング蓋		枚	1.00

グレーチング蓋(受枠込) 単位質量21.1kg/枚

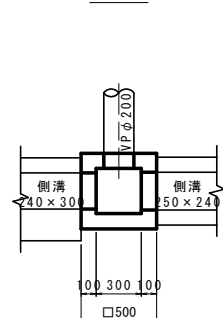
舗装版破碎



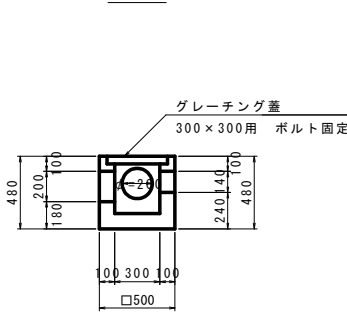
舗装版切断



平面図

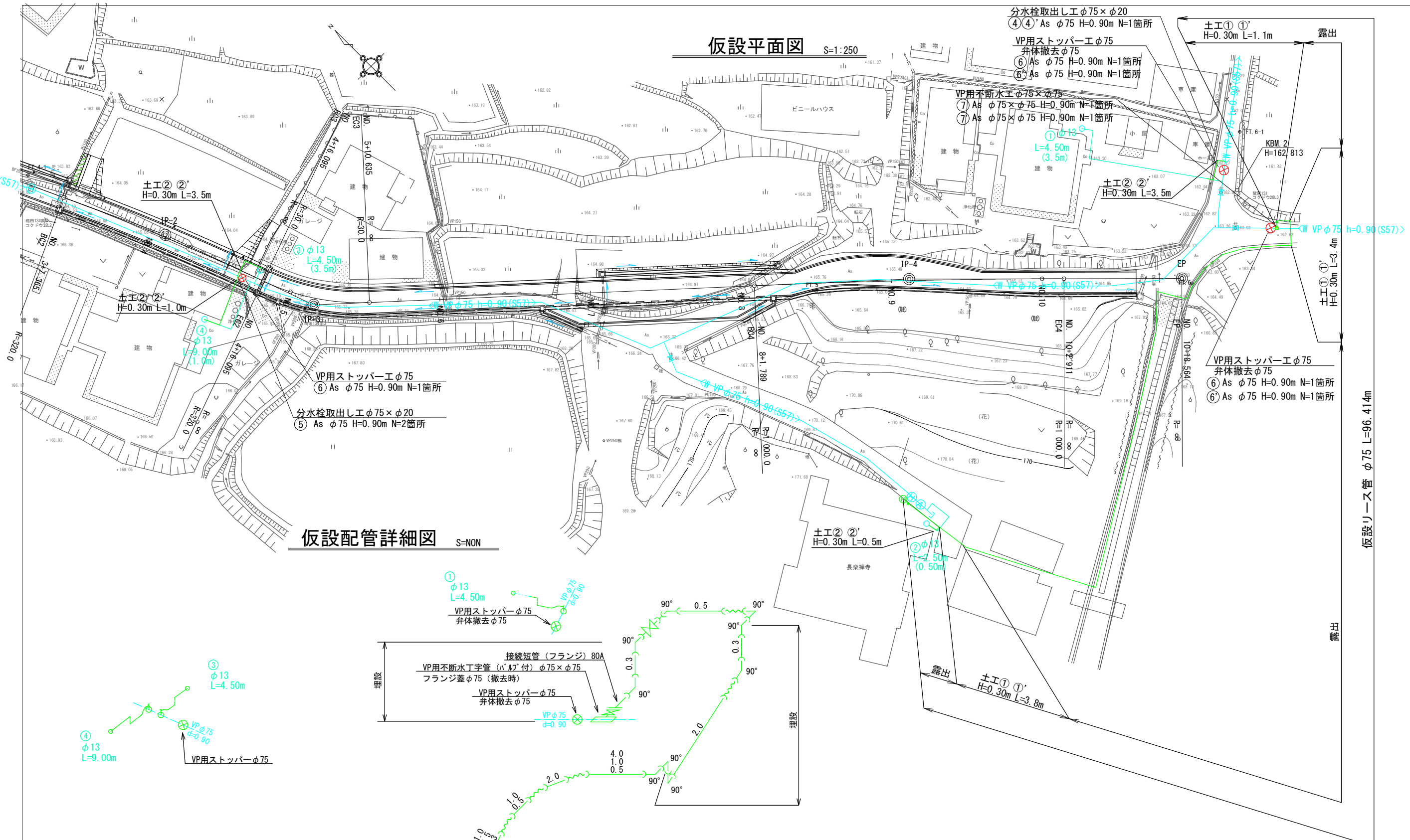


断面図

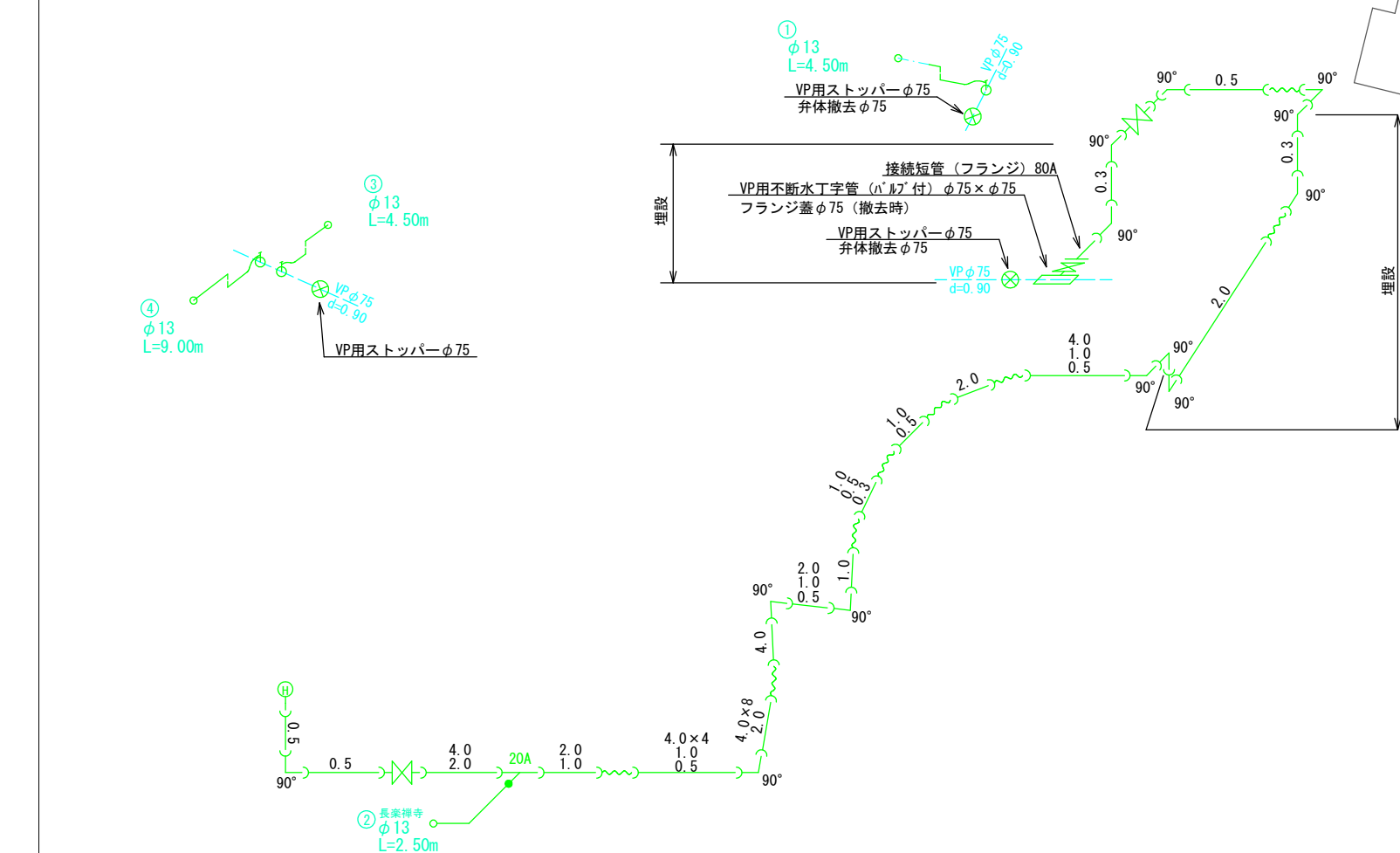


工事名	令和5年度 町道寺埜内1号線(第1工区) 道路改良工事
工事番号	5-A36D
施工箇所	京丹波町上大久保 地内
図面種類	撤去構造図
縮尺	S=1:10
図面番号	19 葉之内 19

仮設平面図 S=1:250



仮設配管詳細図 S=NON



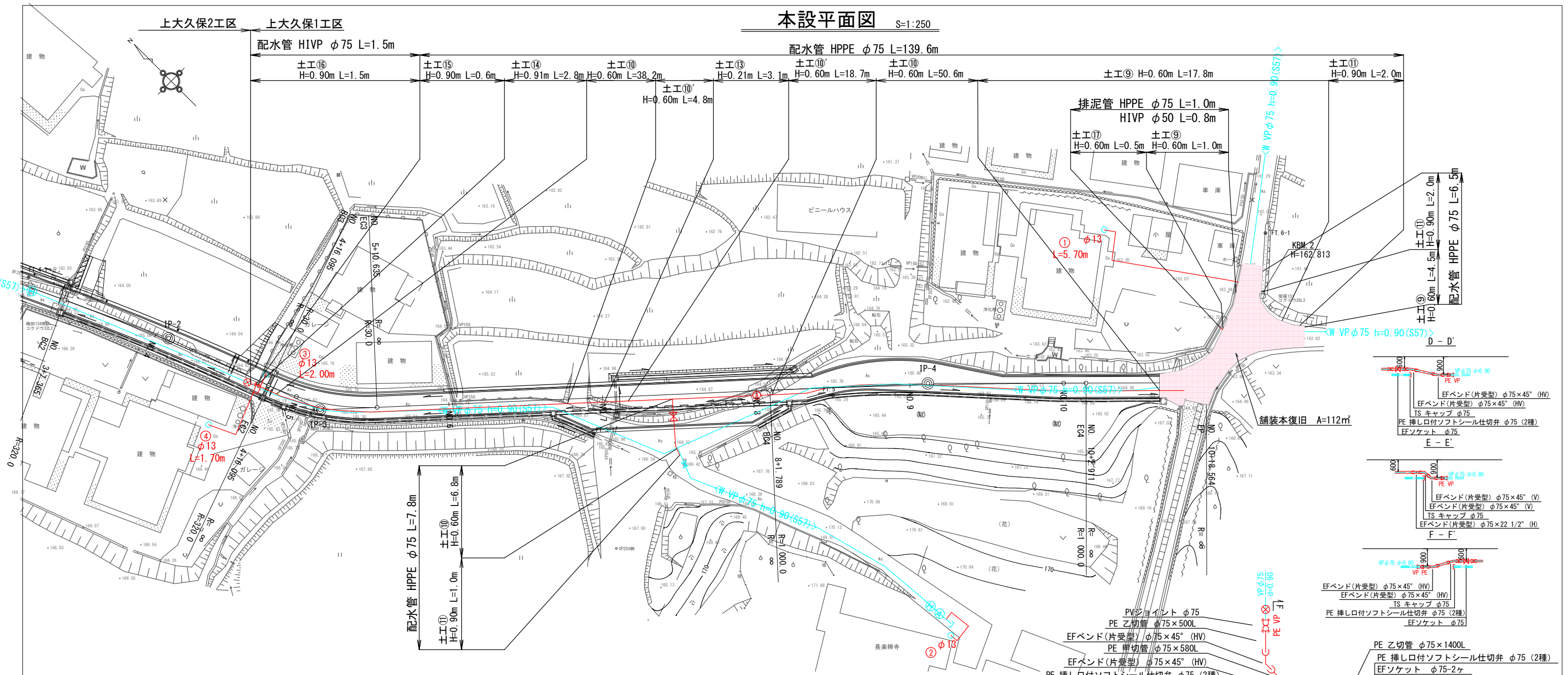
REPCS-G型 資材表記一覧

資材名称	記号	資材名称	記号
直管	—	レジャーサー	—
フレキ管	—	取り出し短管	—
エルボ	—	仮設消火栓	—
チーズ	—	仮設窠井	—
バルブ	—	撤去用直管	—
受け×受け	—		
受け×ブルーピン、リング	—		
挿し×ブルーピン、リング	—		

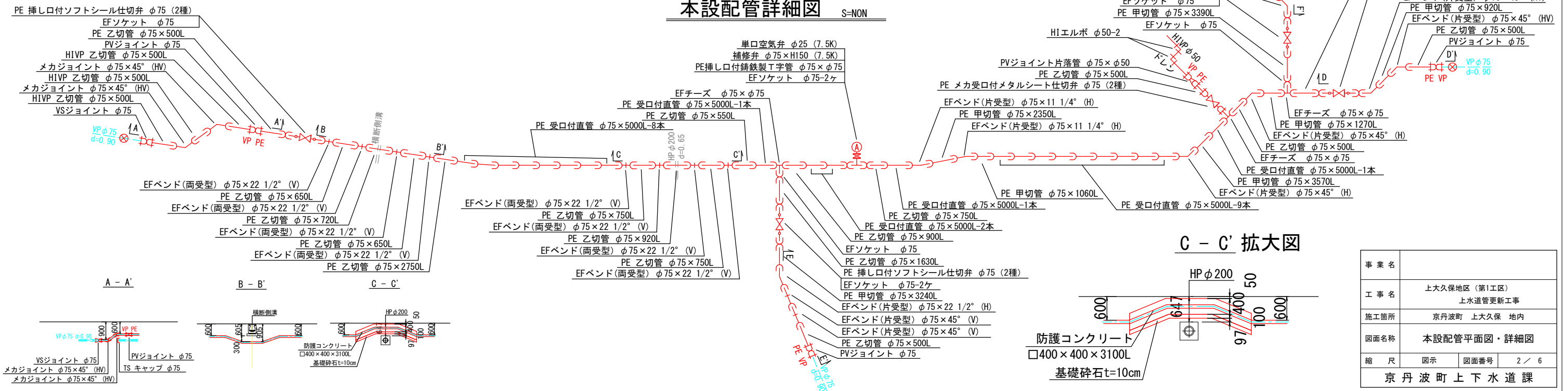
※ () 内は給水土工

事業名			
工事名	上大久保地区(第1工区) 上水道管更新工事		
施工箇所	京丹波町 上大久保 地内		
図面名称	仮設配管平面図・詳細図		
縮尺	図示	図面番号	1 / 6
京丹波町上下水道課			

本設平面図 S=1:250



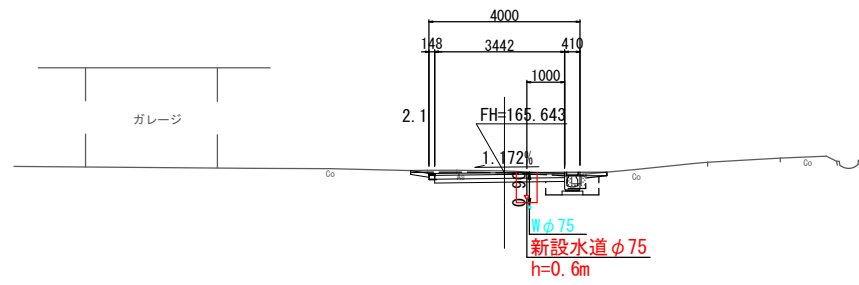
本設配管詳細図 S=NON



事業名	上大久保地区 (第1工区)
工事名	上下水道更新工事
施工箇所	京丹波町 上大久保 地内
図面名称	本設配管平面図・詳細図
縮尺	図示
図面番号	2 / 6
京丹波町上下水道課	

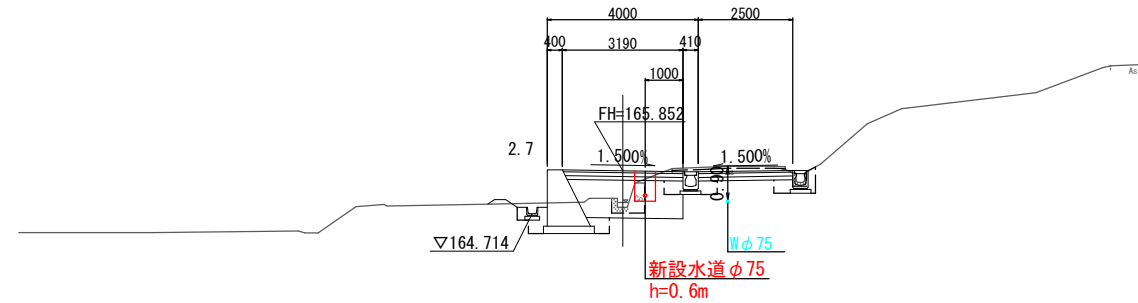
横断面図 S=1:100

NO. 5
GH=165.69
FH=165.643



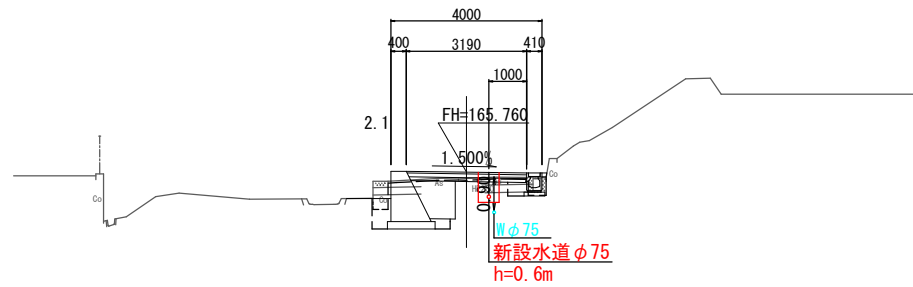
DL=160.00

NO. 8
GH=164.89
FH=165.852



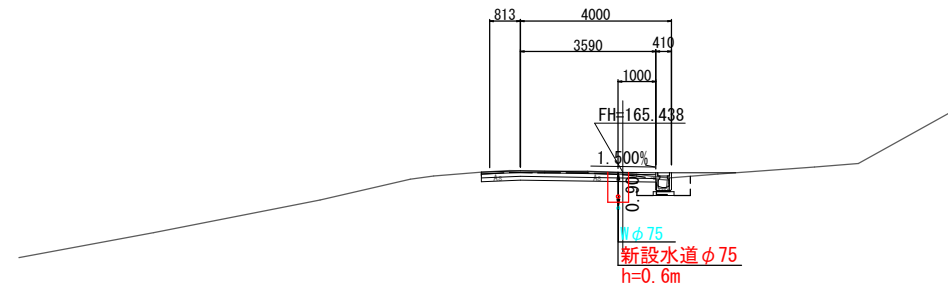
DL=160.00

NO. 6
GH=165.59
FH=165.760



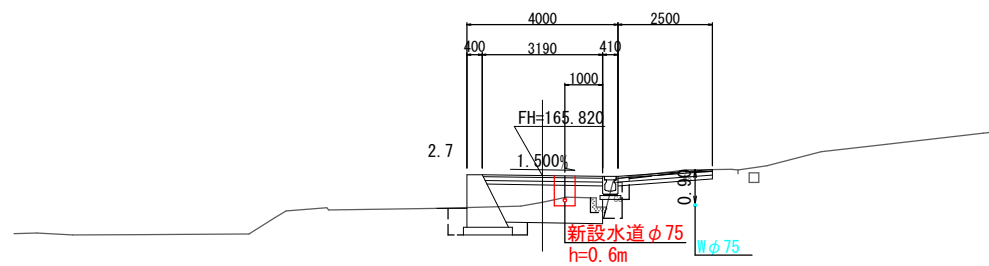
DL=160.00

NO. 9
GH=165.42
FH=165.438



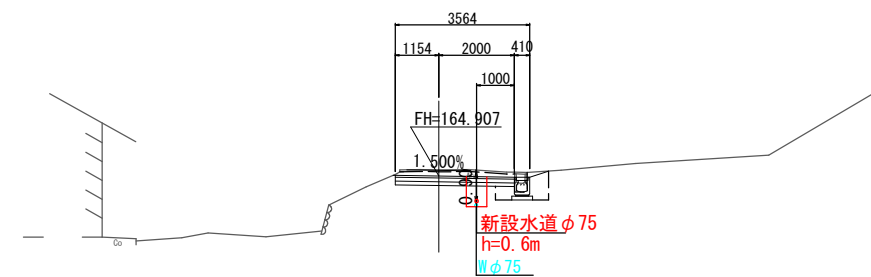
DL=160.00

NO. 7
GH=165.11
FH=165.820



DL=160.00

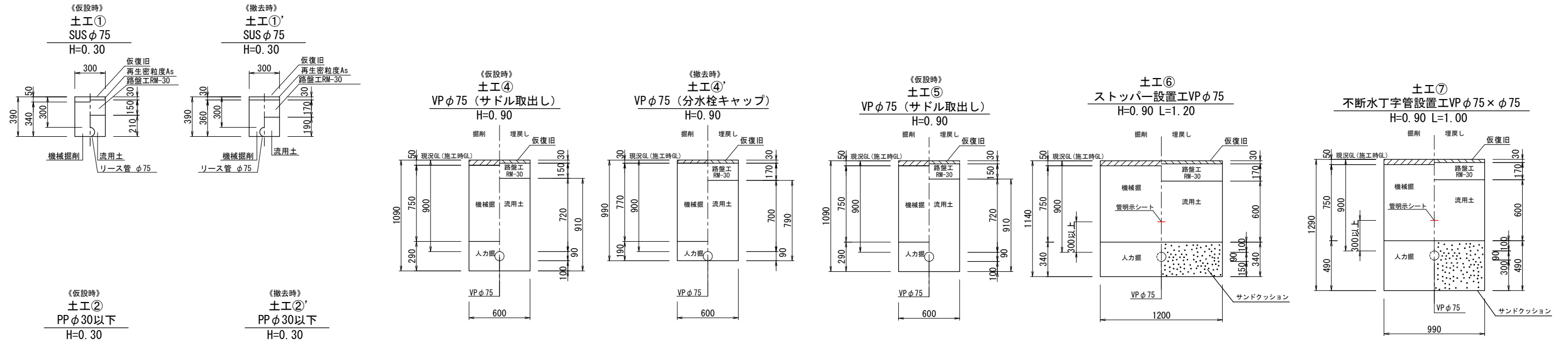
NO. 10
GH=165.07
FH=164.907



DL=160.00

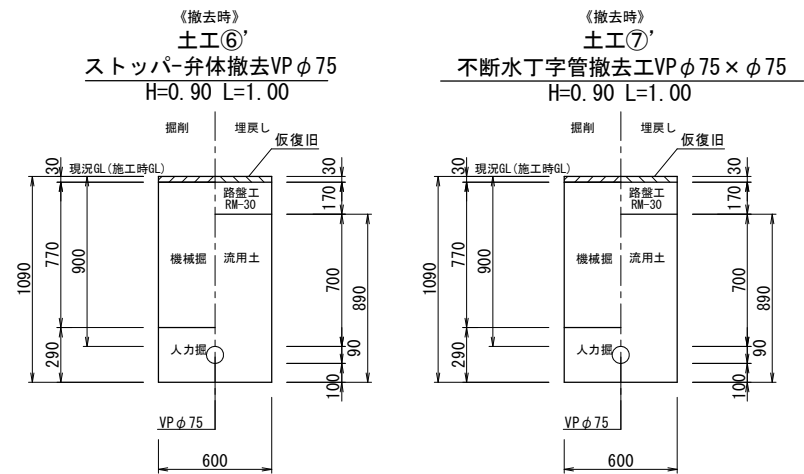
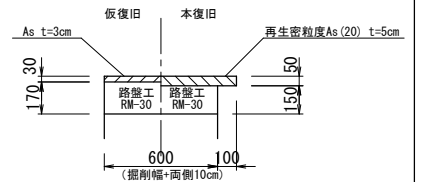
事業名			
工事名	上大久保地区(第1工区) 上下水道管更新工事		
施工箇所	京丹波町 上大久保 地内		
図面名称	横断面図		
縮尺	図示	図面番号	3 / 6
京丹波町上下水道課			

仮設標準掘削断面図 S=1/20



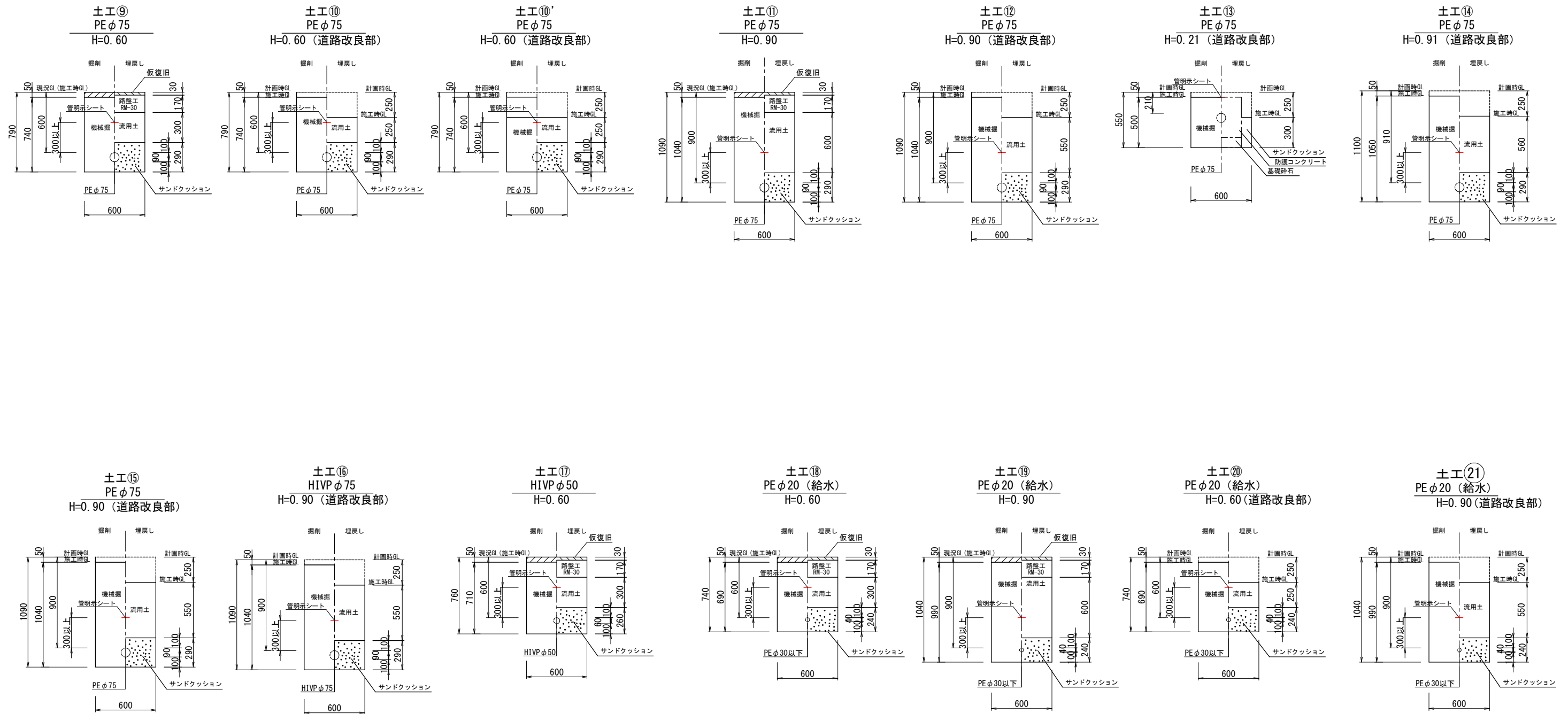
舗装本復旧図 S=1/20

(道路改良部以外)



事業名			
工事名	上大久保地区 (第1工区) 上水道管更新工事		
施工箇所	京丹波町 上大久保 地内		
図面名称	標準掘削断面図		
縮尺	図示	図面番号	4 / 6
京丹波町上下水道課			

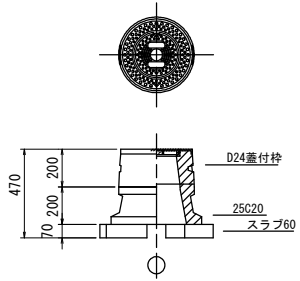
本設標準掘削断面図 S=1/20



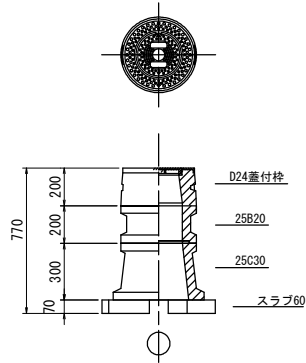
事業名			
工事名	上大久保地区(第1工区) 上水道管更新工事		
施工箇所	京丹波町 上大久保 地内		
図面名称	標準掘削断面図		
縮尺	図示	図面番号	5 / 6
京丹波町上下水道課			

弁・栓室標準図 S=1:20

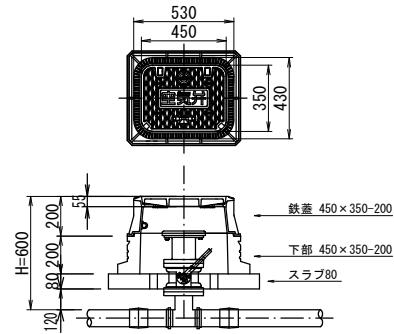
仕切弁室
φ50~100 H=0.60m



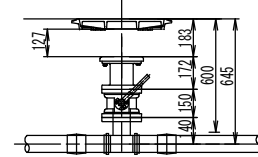
仕切弁室
φ75~φ100 H=0.90m



空気弁・消火栓室
H=0.60m



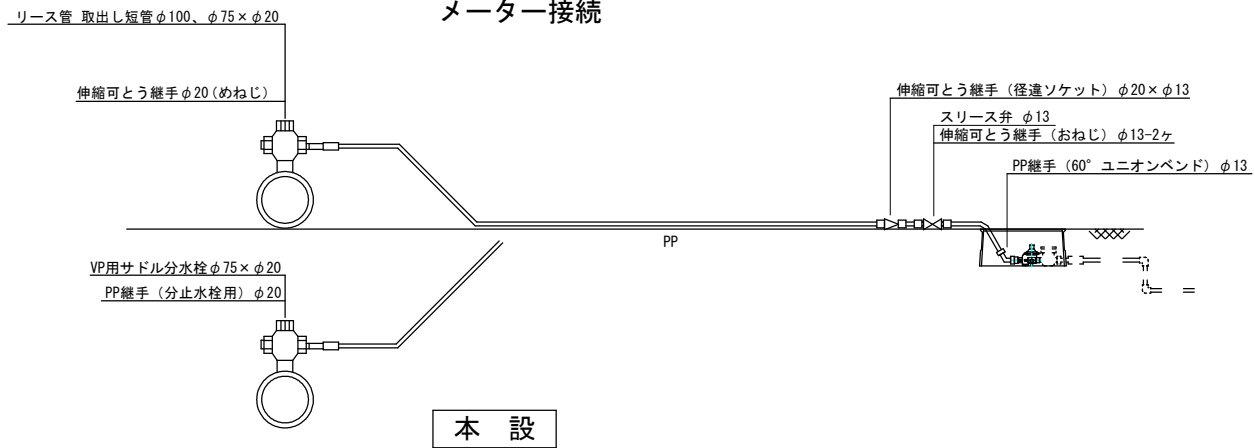
空気弁
H=0.60m
PE挿し口付鑄鉄製T字管φ75×φ75



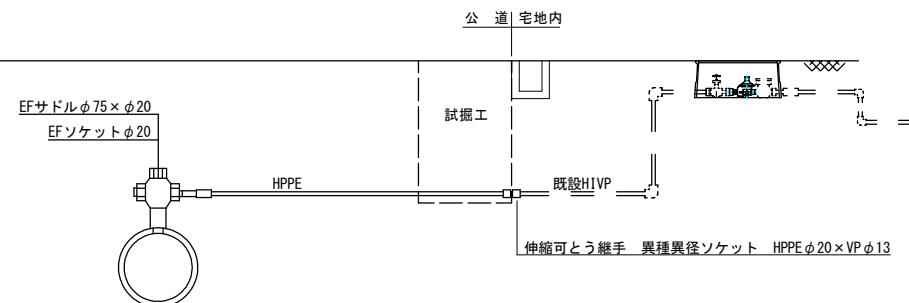
給水管引き込み標準図

No scale

仮設
メーター接続



本設



事業名	水道整備事業		
工事名	上大久保地区(第1工区) 上水道管更新工事		
施工箇所	京丹波町 上大久保 地内		
図面名称	各種標準図		
縮尺	図示	図面番号	6 / 6
京丹波町上下水道課			