

数 量 総 括 表

工 種		種 別	細 別	規 格	単 位	数 量 計 算	設 計 数 量	摘 要
道路改良	道路土工							
		掘削工	掘削工	土砂	m ³	199.3	190.0	
		路床盛土工	路床盛土	流用土	m ³	5.1	5.0	
		路肩盛土工	路肩盛土	流用土	m ³	15.9	15.0	
		法面整形工	法面整形	盛土法面	m ²	82.0	82.0	
		残土処理工	残土処理工	指定処分 L=6.0km	m ³	324.6	320.0	富田町所有地
	擁壁工							
		作業土工	床掘		m ³	50.1	50.0	
			埋戻		m ³	26.1	26.0	
			基面整正		m ²	25.2	25.0	
		現場打擁壁工	重力式擁壁	H=1.0~2.0m	式	1.0	1.0	
	カルバート工							
		作業土工	床掘		m ³	74.8	74.0	
			埋戻	D	m ³	18.8	18.0	
			基面整正		m ²	79.3	79.0	
		プレキャストカルバート工	プレキャストボックス	2000×3000	式	1.0	1.0	
			ウイング①		箇所	1.0	1.0	
			ウイング②		箇所	1.0	1.0	
			ウイング③		箇所	1.0	1.0	

数量総括表

工種		種別	細別	規格	単位	数量計算	設計数量	摘要
			ウイング④		箇所	1.0	1.0	
	排水構造物工							
		作業土工	床掘	土砂	m ³	49.6	49.0	
			埋戻	D	m ³	28.8	28.0	
			基面整正		m ²	73.1	73.0	
		側溝工	自由勾配側溝	300×300型	m	96.8	96.0	
			蓋版	コンクリート L=500	枚	75.0	75.0	
			蓋版	グレーチング L=1000	枚	11.0	11.0	No.1+10. No.3:連続設置
		管渠工	鉄筋コンクリート台付管	D300	m	10.7	10.0	
		集水柵工	集水柵	500×500×600	箇所	1.0	1.0	
	舗装工							
		アスファルト舗装工	上層路盤(t=10cm)	再生粒度調整砕石 RM-30	m ²	708.3	708.0	
			下層路盤(t=15cm)	再生クラッシュランRC-40	m ²	718.6	718.0	
	防護柵工							
		路側防護柵工	ガードレール	Gr-C-2B	m	21.0	21.0	
			ガードレール	Gr-C-4E	m	37.0	37.0	
河川付替工	河川土工							
		掘削工	掘削	土砂	m ³	195.9	190.0	
		盛土工	盛土	流用土	m ³	112.8	110.0	

数量総括表

工種		種別	細別	規格	単位	数量計算	設計数量	摘要
		法面整形工	法面整形	盛土法面	m ²	26.3	26.0	
	護岸工							
		作業土工	床掘		m ³	74.6	74.0	
			埋戻	D	m ³	80.2	80.0	
			基面整正		m ²	48.4	48.0	
		ブロック積工	コンクリートブロック基礎工(A)	H=25cm	m	65.2	65.0	
			コンクリートブロック基礎工(B)	H=30cm	m	10.2	10.0	
			コンクリートブロック積(A)	裏込コンクリート無	m ²	170.0	170.0	
			コンクリートブロック積(B)	裏込コンクリートt=10cm	m ²	27.6	27.0	
			裏込砕石工		m ³	67.8	67.0	
			天端コンクリート工(A)	W=70.0cm	m	65.0	65.0	
			天端コンクリート工(B)	W=80.8cm	m	10.0	10.0	
		植生工	張芝	野芝	m ²	98.6	98.0	
構造物撤去工	構造物撤去工							
		構造物取壊し工	コンクリート構造物	鉄筋コンクリート	m ³	9.6	9.0	
			殻運搬処理	有筋 L=4.6km	m ³	9.6	9.0	宏誠建設
			コンクリート構造物	無筋コンクリート	m ³	64.0	64.0	
			殻運搬処理	無筋 L=2.0km	m ³	64.0	64.0	共栄建設
			舗装版切断	アスファルト(t=5cm)	m	21.9	21.0	

土工集計表

工種	掘削 土砂	盛土			作業土工		
		路床	路肩	築堤	床掘 土砂	埋戻 D	基面整正
道路土工	199.3	5.1	15.9				
擁壁工					50.1	26.1	25.2
函渠工					74.8	18.8	79.3
側溝工					39.7	21.2	68.6
管渠工					9.9	7.6	4.5
河川土工	195.9			112.8			
護岸工					74.6	80.2	48.4
単位	m ³	m ³	m ³	m ³	m ³	m ³	m ³
合計	395.2	5.1	15.9	112.8	249.1	153.9	226.0

$$\text{流用可能土量} = 395.2 + 249.1 = 644.3 \text{ m}^3$$

$$\text{盛土土量} = 5.1 + 15.9 + 112.8 + 153.9 = 287.7 \text{ m}^3$$

$$\text{残土処理} = 644.3 - 287.7 / 0.9 = 324.6 \text{ m}^3$$

道路土工数量計算書

測 点	距 離	掘 削			路 床 盛 土			路 肩 盛 土		
		断 面	平 均	数 量	断 面	平 均	数 量	断 面	平 均	数 量
NO 0	0.0	1.5			0.0			0.0		
NO 1	20.0	3.2	2.35	47.0	0.0	0.00	0.0	0.0	0.00	0.0
+10.00	10.0	3.0	3.10	31.0	0.0	0.00	0.0	0.0	0.00	0.0
NO 2	10.0	1.4	2.20	22.0	0.0	0.00	0.0	0.1	0.05	0.5
BC 1	11.5	1.0	1.20	13.8	0.2	0.10	1.2	0.9	0.50	5.8
+14.40	2.9	0.9	0.95	2.8	0.7	0.45	1.3	0.4	0.65	1.9
NO 3	5.6	0.7	0.80	4.5	0.1	0.40	2.2	0.3	0.35	2.0
EC 1	7.4	1.1	0.90	6.7	0.0	0.05	0.4	0.2	0.25	1.9
NO 4	12.6	1.2	1.15	14.5	0.0	0.00	0.0	0.1	0.14	1.8
SP 2	12.9	1.3	1.25	16.1	0.0	0.00	0.0	0.1	0.09	1.2
NO 5	7.1	1.5	1.40	9.9	0.0	0.00	0.0	0.0	0.06	0.4
EC 2	4.6	1.1	1.30	6.0	0.0	0.00	0.0	0.1	0.04	0.2
+12.70	8.1	1.1	1.10	8.9	0.0	0.00	0.0	0.0	0.03	0.2
NO 6	7.3	3.3	2.20	16.1	0.0	0.00	0.0	0.0	0.00	0.0
合 計	120.0			199.3			5.1			15.9

法面工数量計算書

測点	距離	法面整形（左側）盛土			法面整形（右側）盛土			断面	平均	数量
		断面	平均	数量	断面	平均	数量			
NO 0	0.0	0.0			0.0					
NO 1	20.0	0.0	0.00	0.0	0.0	0.00	0.0			
+10.00	10.0	0.0	0.00	0.0	0.0	0.00	0.0			
NO 2	10.0	0.3	0.15	1.5	0.0	0.00	0.0			
BC 1	11.5	0.9	0.60	6.9	0.0	0.00	0.0			
+14.40	2.9	0.0	0.45	1.3	0.0	0.00	0.0			
NO 3	5.6	0.0	0.00	0.0	0.6	0.30	1.7			
EC 1	7.4	0.0	0.00	0.0	0.7	0.65	4.8			
NO 4	12.6	0.0	0.00	0.0	1.7	1.20	15.1			
SP 2	12.9	0.0	0.00	0.0	1.8	1.75	22.6			
NO 5	7.1	0.0	0.00	0.0	1.3	1.55	11.0			
EC 2	4.6	0.0	0.00	0.0	1.0	1.15	5.3			
+12.70	8.1	0.0	0.00	0.0	1.0	1.00	8.1			
NO 6	7.3	0.0	0.00	0.0	0.0	0.50	3.7			
合計	120.0			9.7			72.3			

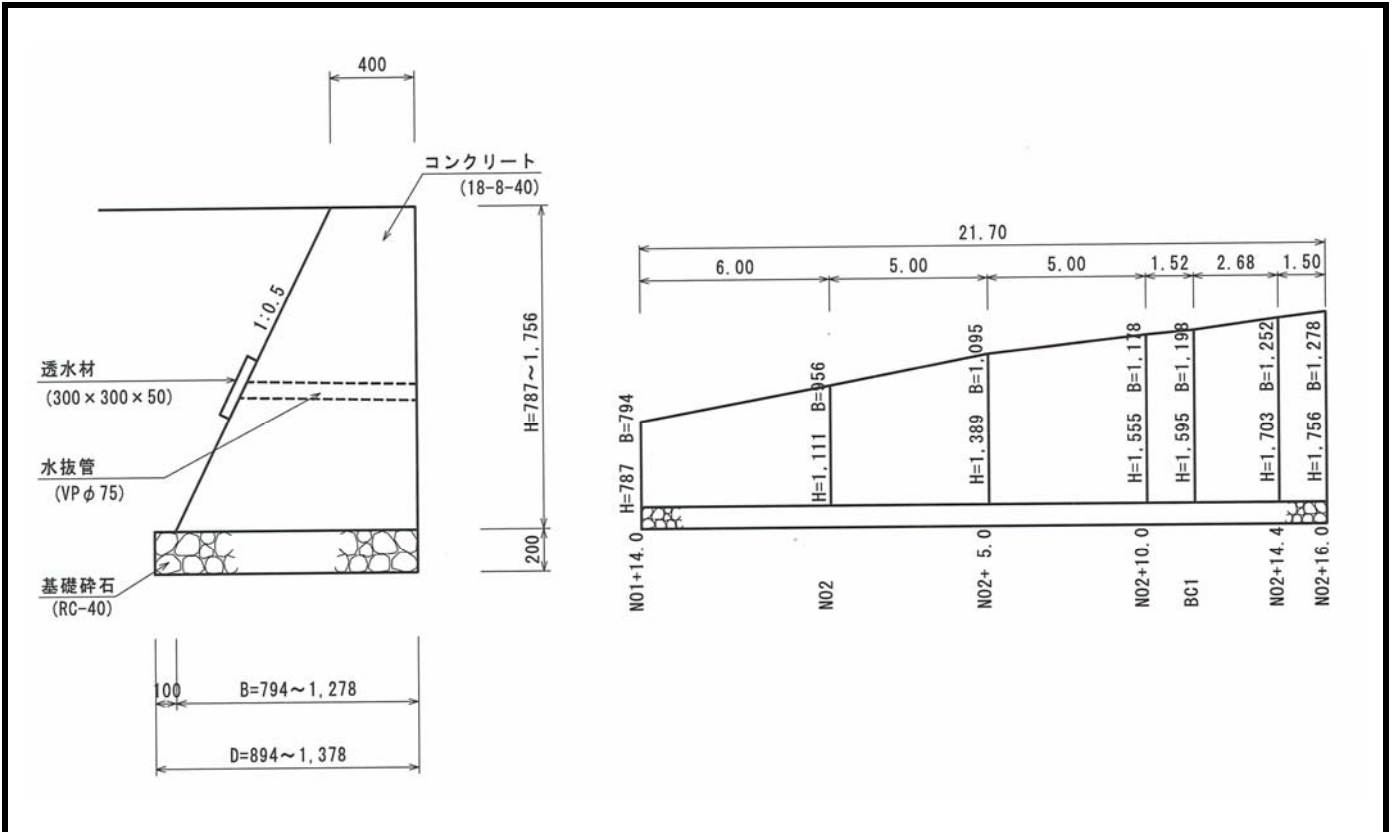
道路作業土工数量計算書

測 点	距 離	擁 壁 床 掘			擁 壁 埋 戻			断 面	平 均	数 量
		断 面	平 均	数 量	断 面	平 均	数 量			
NO 1		0.0			0.0					
+14.00	0.0	1.6	0.80	0.0	0.8	0.40	0.0			
NO 2	6.0	1.6	1.60	9.6	0.8	0.80	4.8			
BC 1	11.5	3.5	2.55	29.3	2.1	1.45	16.7			
+14.40	2.9	2.0	2.75	8.0	0.5	1.30	3.8			
+16.00	1.6	2.0	2.00	3.2	0.5	0.50	0.8			
合 計	22.0			50.1			26.1			

作業土工（基面整正）

全部当り

工種・細目	算式	単位	数量	摘要
擁壁工	$(0.894 + 1.056) / 2 * 6.00$ $+ (1.056 + 1.195) / 2 * 5.00$ $+ (1.195 + 1.278) / 2 * 5.00$ $+ (1.278 + 1.298) / 2 * 1.52$ $+ (1.298 + 1.352) / 2 * 2.68$ $+ (1.352 + 1.378) / 2 * 1.50$	m ²	25.2	



測点	距離	天端幅	底面幅	平均	高さ	面積	数量	
コンクリート (18-8-40)								
+14.00	0.00	0.400	0.798	0.5990	0.787	0.471	0.000	m ³
N0 2	6.00	0.400	0.956	0.6780	1.111	0.753	4.518	
+ 5.00	5.00	0.400	1.095	0.7475	1.389	1.038	5.190	
+10.00	5.00	0.400	1.178	0.7890	1.555	1.227	6.135	
BC 1	1.52	0.400	1.198	0.7990	1.595	1.274	1.936	
+14.40	2.68	0.400	1.252	0.8260	1.703	1.407	3.771	
+16.00	1.50	0.400	1.278	0.8390	1.756	1.473	2.210	
							23.760	
基礎碎石 (RC-40, t=20cm)								
							有	
目地材 (t=10mm, 1箇所/10m)								
							有	
水抜管 (VP φ 75, 1箇所/5m以内)								
							有	
透水材 (300×300×50)								
							有	
平均高	測点	距離	高さ	面積				
	+14.00	0.00	0.787					
	N0 2	6.00	1.111	5.694				
	+ 5.00	5.00	1.389	6.250				
	+10.00	5.00	1.555	7.360				
	BC 1	1.52	1.595	2.394				
	+14.40	2.68	1.703	4.419				
	+16.00	1.50	1.756	2.594				
		21.70		28.711	21.70 = 1.323 m			

函渠工 作業土工数量計算書

測 点	距 離	ボックス床掘			ボックス埋戻					
		断 面	平 均	数 量	断 面	平 均	数 量	断 面	平 均	数 量
		3.4			0.8					
ANO 3	2.3	3.4	3.40	7.8	0.8	0.80	1.8			
ANO 4	10.0	3.4	3.40	34.0	0.8	0.80	8.0			
ANO 5	10.0	3.2	3.30	33.0	1.0	0.90	9.0			
合 計	22.3			74.8			18.8			0.0

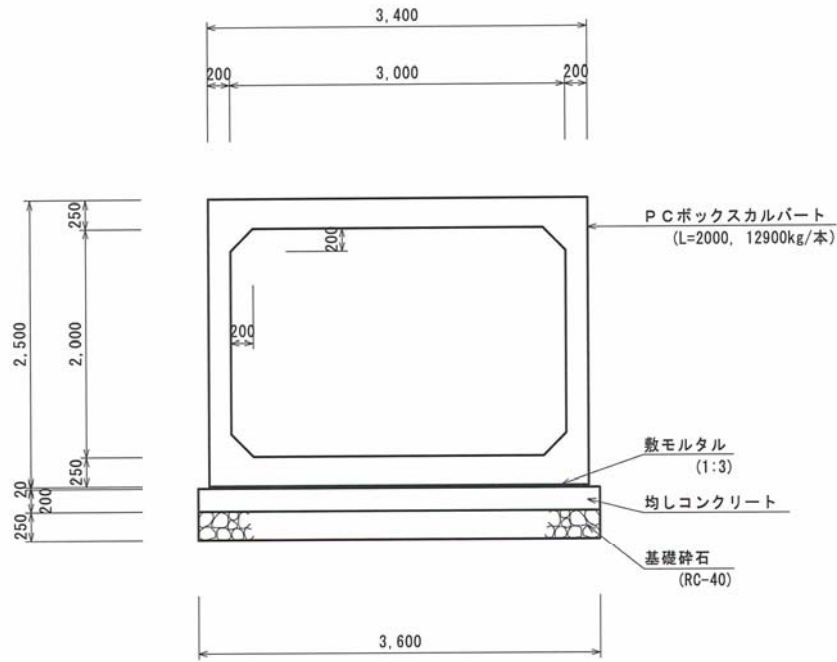
作業土工（基面整正）

全部当り

工種・細目	算式	単位	数量	摘要
P C ボックス	3.600 * 22.03	m ²	79.3	

PCボックスカルバート

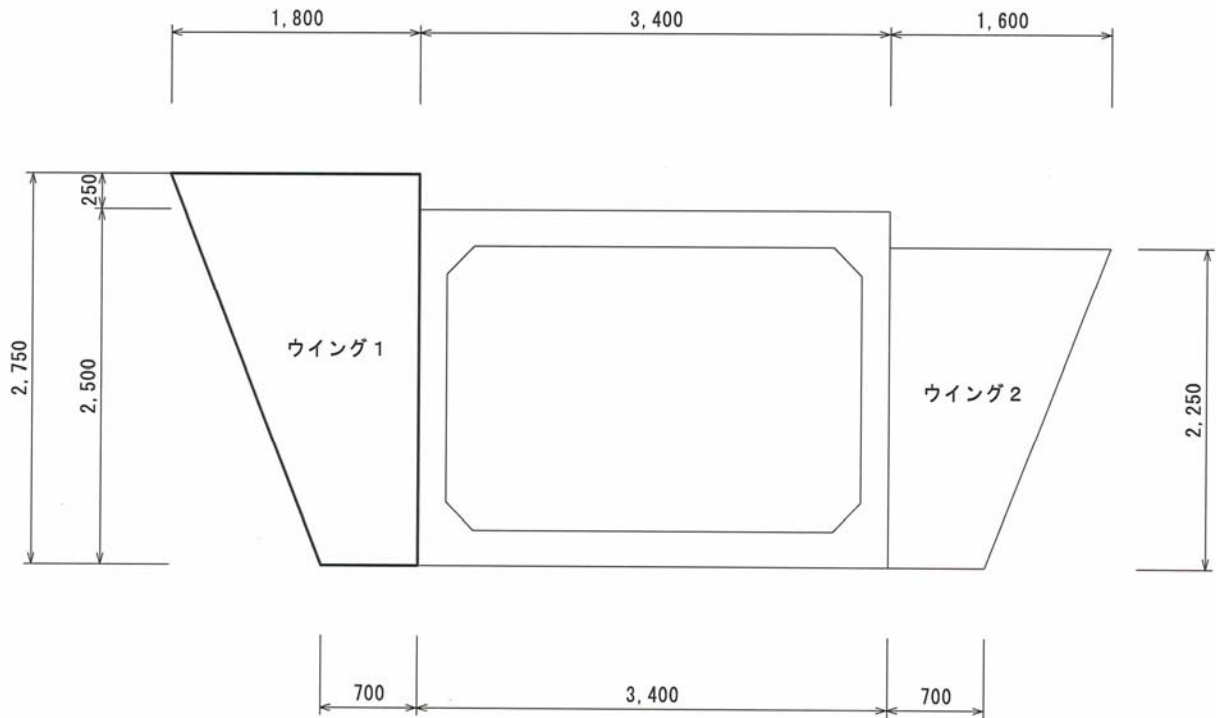
全部当り



工種・細目	算式	単位	数量	摘要
ボックスカルバート PC, B3000-H2000	標準、定着部有 標準、定着部無 頂版開口、差し筋付、定着部有 差し筋付、定着部有	本 本 本 本	3.0 5.0 1.0 2.0	12900kg/本
PC鋼より線 φ15.2mm、SWPR7B	L= 5.61 m	本	20.0	
定着具 グリップ等		組	40.0	
コンクリートアンカー M-12 M-16	L= 80 mm L= 100 mm	個 個	17.0 24.0	
差し筋 D13 D13 D16	L= 300 mm L= 500 mm L= 500 mm	本 本 本	2.0 15.0 24.0	
敷モルタル 1:3	3.400 * 0.020 * 22.029	m ³	1.5	
均しコンクリート t=20cm	3.600 * 0.200 * 22.029	m ³	15.9	
型 枠 均し	0.200 * 2 * 22.029	m ²	8.8	
基礎砕石 RC-40, t=25cm	3.600 * 22.029	m ²	79.3	
ボックスカルバート据付 エアキャスター工法	エアキャスターボックス工法研究会 積算マニュアル参照	m	22.0	工法任意

ウイング 1

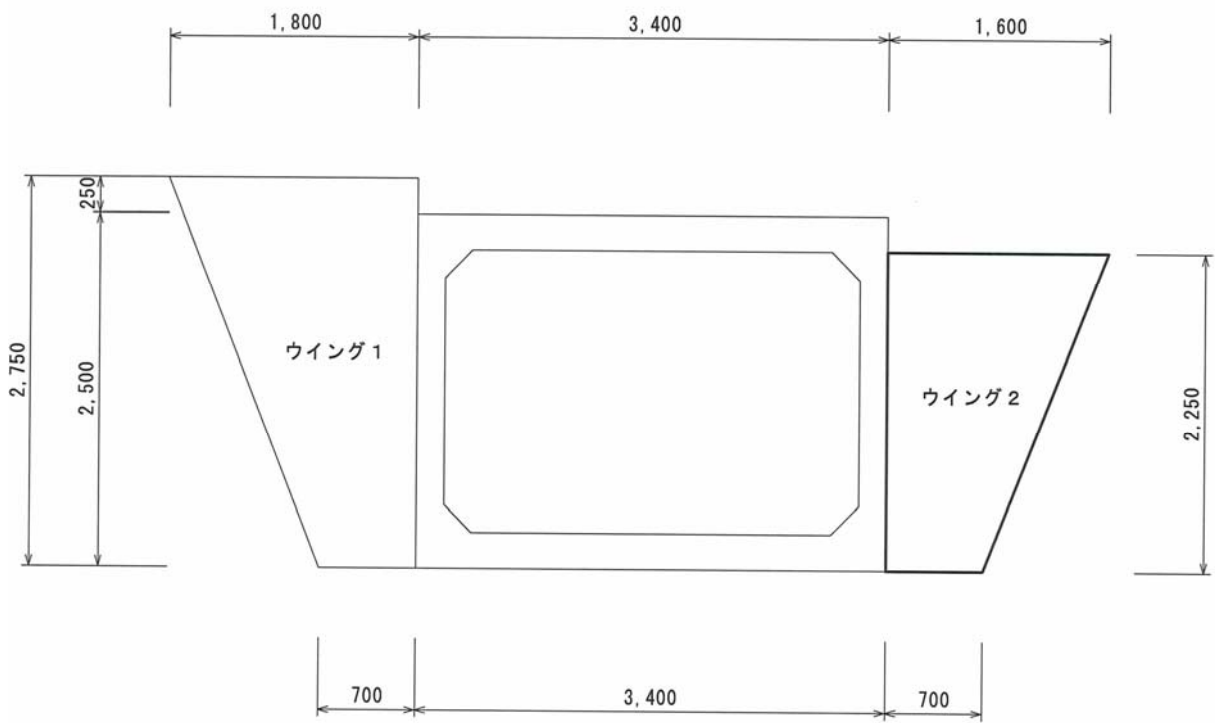
1箇所当り



工種・細目	算式	単位	数量	摘要
コンクリート 24-8-25	$(1.800 + 0.700) / 2 * 2.750 * 0.300$	m ³	1.031	
型枠 一般	$(1.800 + 0.700) / 2 * 2 + 0.300 * 2.962 + 0.300 * 0.250$	m ²	3.464	
鉄筋 D13	図面、鉄筋質量表より 59 / 1000	t	0.059	

ウイング 2

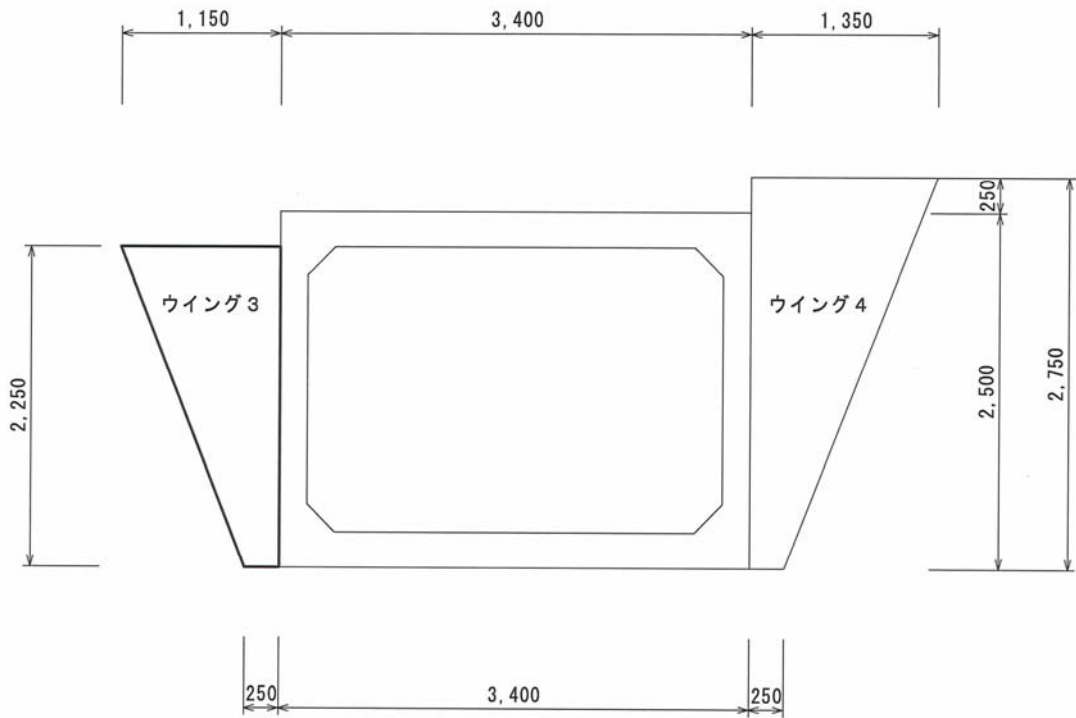
1箇所当り



工種・細目	算式	単位	数量	摘要
コンクリート 24-8-25	$(1.600 + 0.700) / 2 * 2.250 * 0.300$	m ³	0.776	
型枠 一般	$(1.600 + 0.700) / 2 * 2 + 0.300 * 2.423$	m ²	3.027	
鉄筋 D13	図面、鉄筋質量表より 39 / 1000	t	0.039	

ウイング 3

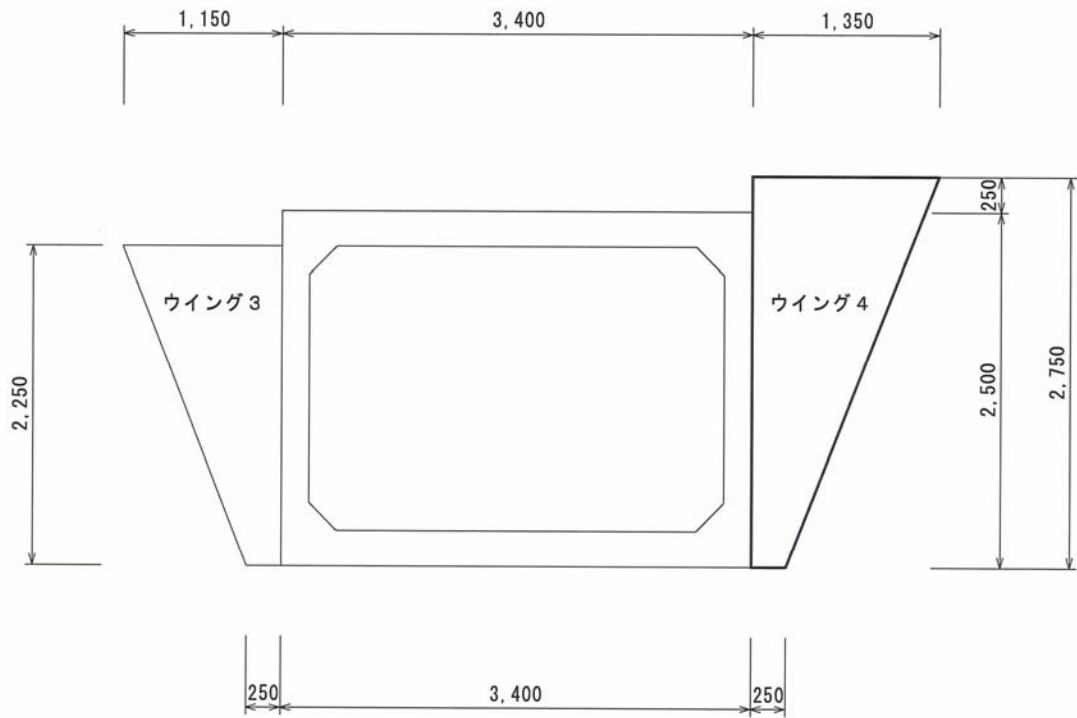
1箇所当り



工種・細目	算式	単位	数量	摘要
コンクリート 24-8-25	$(1.150 + 0.250) / 2 * 2.250 * 0.300$	m ³	0.473	
型枠 一般	$(1.150 + 0.250) / 2 * 2 + 0.300 * 2.423$	m ²	2.127	
鉄筋 D13	図面、鉄筋質量表より 25 / 1000	t	0.025	

ウイング 4

1箇所当り



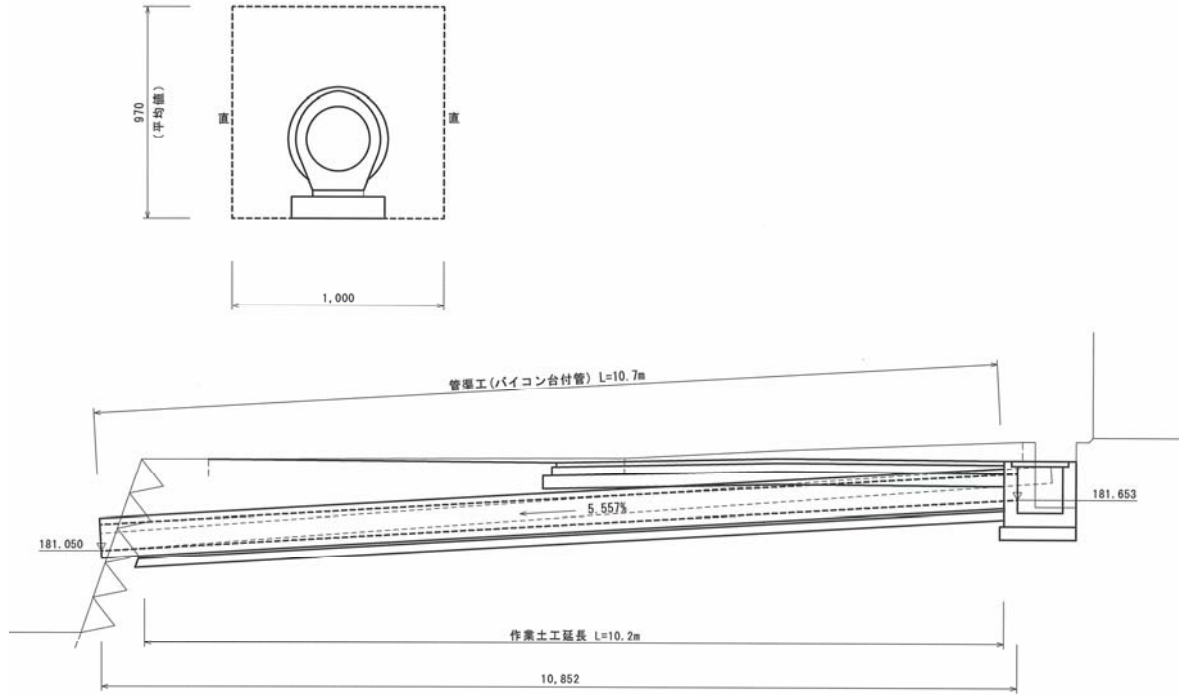
工種・細目	算式	単位	数量	摘要
コンクリート 24-8-25	$(1.350 + 0.250) / 2 * 2.750 * 0.300$	m ³	0.660	
型枠 一般	$(1.350 + 0.250) / 2 * 2 + 0.300 * 2.962 + 0.300 * 0.250$	m ²	2.564	
鉄筋 D13	図面、鉄筋質量表より 34 / 1000	t	0.034	

道路作業土工数量計算書

測 点	距 離	側 溝 床 掘			側 溝 埋 戻			断 面	平 均	数 量
		断 面	平 均	数 量	断 面	平 均	数 量			
NO 0		0.0			0.0					
+ 9.10	0.0	0.2	0.10	0.0	0.1	0.05	0.0			
NO 1	10.9	0.2	0.20	2.2	0.1	0.10	1.1			
+14.00	14.0	0.6	0.40	5.6	0.3	0.20	2.8			
NO 2	0.0	0.0			0.0					
14.40	0.0	0.0	0.00	0.0	0.0	0.00	0.0			
NO 3	5.6	0.5	0.25	1.4	0.2	0.10	0.6			
EC 1	7.4	0.3	0.40	3.0	0.2	0.20	1.5			
NO 4	12.6	0.5	0.40	5.0	0.3	0.25	3.2			
SP 2	12.9	0.5	0.50	6.5	0.3	0.30	3.9			
NO 5	7.1	0.6	0.55	3.9	0.3	0.30	2.1			
EC 2	4.6	0.6	0.60	2.8	0.3	0.30	1.4			
+12.70	8.1	0.6	0.60	4.9	0.3	0.30	2.4			
NO 6	7.3	0.6	0.60	4.4	0.3	0.30	2.2			
合 計	90.5			39.7			21.2			

管渠作業土工

全部当り



工種・細目	算式	単位	数量	摘要
床掘土砂	$0.97 * 1.00 * 10.20$	m^3	9.9	
埋戻	$(0.97 * 1.00 - 0.227) * 10.20$	m^3	7.6	

作業土工（基面整正）

全部当り

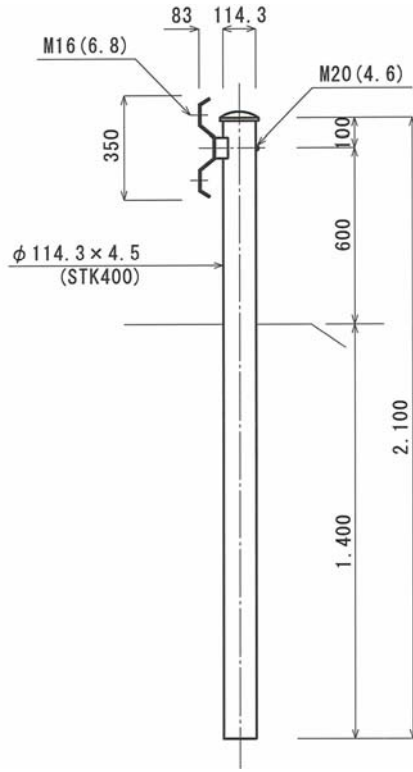
工種・細目	算式	単位	数量	摘要
管渠工	$0.440 * 10.2$	m ²	4.5	
集水枿工	$0.900 * 0.900$	m ²	0.8	
側溝工	$0.700 * 96.8$	m ²	67.8	

舗装工数量計算書

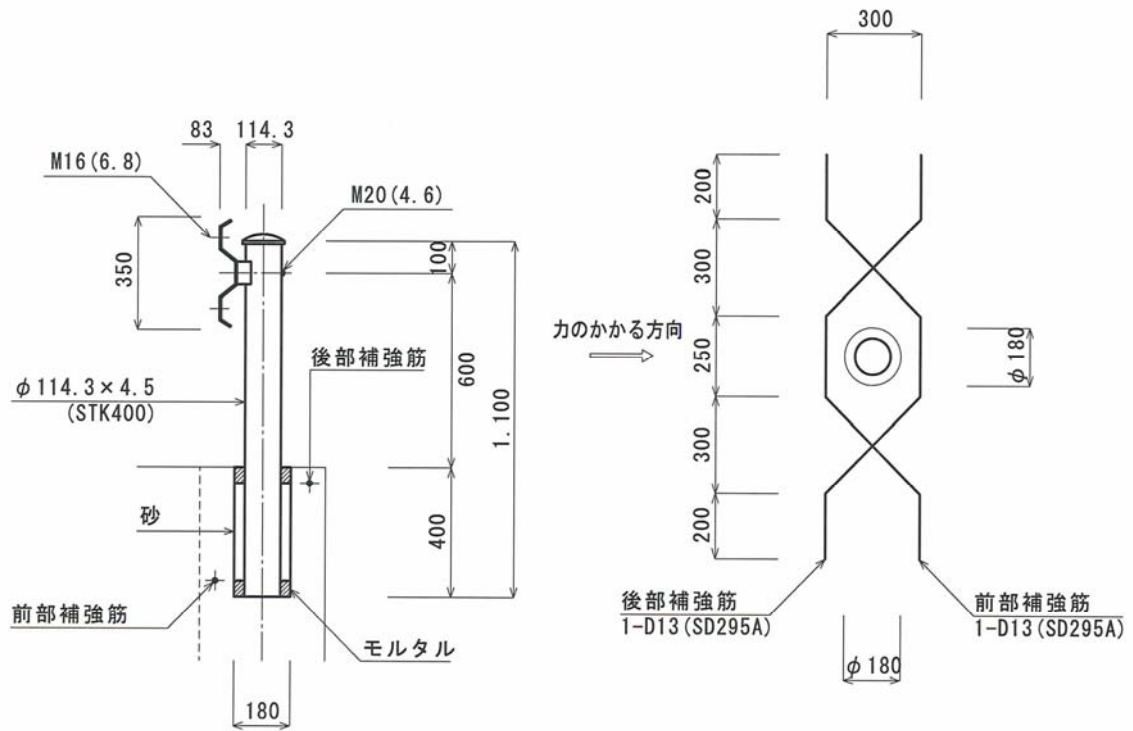
測 点	距 離	表 層			上 層 路 盤			下 層 路 盤		
		断 面	平 均	数 量	断 面	平 均	数 量	断 面	平 均	数 量
NO 0	0.0	5.08			5.13			5.23		
NO 1	20.0	5.51	5.295		5.56	5.345	106.9	5.66	5.445	108.9
+10.00	10.0	5.58	5.545		5.63	5.595	56.0	5.73	5.695	57.0
NO 2	10.0	5.10	5.340		5.12	5.375	53.8	5.18	5.455	54.6
BC 1	11.5	5.10	5.100		5.12	5.120	58.9	5.18	5.180	59.6
+14.40	2.9	5.10	5.100		5.05	5.085	14.7	5.03	5.105	14.8
NO 3	5.6	5.00	5.050		5.05	5.050	28.3	5.15	5.090	28.5
EC 1	7.4	5.03	5.015		5.08	5.065	37.5	5.18	5.165	38.2
NO 4	12.6	6.25	5.640		6.30	5.690	71.7	6.40	5.790	73.0
SP 2	12.9	5.20	5.725		5.25	5.775	74.5	5.35	5.875	75.8
NO 5	7.1	5.16	5.180		5.21	5.230	37.1	5.31	5.330	37.8
EC 2	4.6	5.08	5.120		5.13	5.170	23.8	5.23	5.270	24.2
+12.70	8.1	6.18	5.630		6.23	5.680	46.0	6.33	5.780	46.8
NO 6	7.3	11.65	8.915		11.65	8.940	65.3	11.65	8.990	65.6
+2.90	2.9	11.65	11.650		11.65	11.650	33.8	11.65	11.650	33.8
合 計	122.9						708.3			718.6

ガードレール (Gr-C-4E)

10m当り



工種・細目	算式	単位	数量	摘要
ガードレール Gr-C-4E		m	10.000	



工種・細目	算式	単位	数量	摘要
ガードレール Gr-C-2B		m	10.000	
補強鉄筋 D13	$1.500 * 2 * 5 * 0.995$	kg	14.925	
円形型枠 φ175mm	$0.400 * 10 / 2$	m	2.000	

河川土工数量計算書

測 点	距 離	掘 削 (左 岸)			掘 削 (右 岸)			断 面	平 均	数 量
		断 面	平 均	数 量	断 面	平 均	数 量			
ANO 0	0.0	1.6			1.6					
ANO 1	10.0	1.6	1.60	16.0	0.7	1.15	11.5			
ABC 1	3.7	1.8	1.70	6.3	0.4	0.55	2.0			
ANO 2	6.3	0.7	1.25	7.9	0.6	0.50	3.2			
AEC 1	7.7	2.5	1.60	12.3	2.0	1.30	10.0			
	0.0	2.8	2.65	0.0	2.4	2.20	0.0			
ANO 3	2.3	3.8	3.30	7.6	1.5	1.95	4.5			
ANO 4	10.0	2.7	3.25	32.5	1.4	1.45	14.5			
ANO 5	10.0	2.1	2.40	24.0	2.4	1.90	19.0			
	0.0	0.8	1.45	0.0	1.1	1.75	0.0			
ABC 2	2.0	1.8	1.30	2.6	0.9	1.00	2.0			
ANO 6	8.0	1.0	1.40	11.2	1.3	1.10	8.8			
合 計	60.0			120.4			75.5			

河川土工数量計算書

測点	距離	築堤(左岸)			築堤(右岸)			断面	平均	数量
		断面	平均	数量	断面	平均	数量			
ANO 0	0.0	0.0			0.3					
ANO 1	10.0	0.0	0.00	0.0	0.0	0.15	1.5			
ABC 1	3.7	0.0	0.00	0.0	0.0	0.00	0.0			
ANO 2	6.3	0.0	0.00	0.0	0.0	0.00	0.0			
AEC 1	7.7	0.3	0.15	1.2	0.3	0.15	1.2			
	0.0	2.4	1.35	0.0	2.1	1.20	0.0			
ANO 3	2.3	2.5	2.45	5.6	2.7	2.40	5.5			
ANO 4	10.0	1.8	2.15	21.5	2.6	2.65	26.5			
ANO 5	10.0	2.2	2.00	20.0	2.6	2.60	26.0			
	0.0	0.1	1.15	0.0	0.1	1.35	0.0			
ABC 2	2.0	0.2	0.15	0.3	0.2	0.15	0.3			
ANO 6	8.0	0.3	0.25	2.0	0.1	0.15	1.2			
合計	60.0			50.6			62.2			

河川作業土工数量計算書

測 点	距 離	護岸工床掘 (左岸)			護岸工床掘 (右岸)					
		断 面	平 均	数 量	断 面	平 均	数 量	断 面	平 均	数 量
ANO 0	0.0	1.2			1.2					
ANO 1	10.0	1.2	1.20	12.0	1.2	1.20	12.0			
ABC 1	3.7	1.2	1.20	4.4	1.2	1.20	4.4			
ANO 2	6.3	1.2	1.20	7.6	1.2	1.20	7.6			
AEC 1	7.7	1.6	1.40	10.8	1.6	1.40	10.8			
	0.0	0.0	0.80	0.0	0.0	0.80	0.0			
ANO 3	2.3	0.0	0.00	0.0	0.0	0.00	0.0			
ANO 4	10.0	0.0	0.00	0.0	0.0	0.00	0.0			
ANO 5	10.0	0.0	0.00	0.0	0.0	0.00	0.0			
	0.0	1.2	0.60	0.0	1.4	0.70	0.0			
ABC 2	2.0	1.1	1.15	2.3	1.3	1.35	2.7			
合 計	52.0			37.1			37.5			

河川作業土工数量計算書

測点	距離	護岸工埋戻 (左岸)			護岸工埋戻 (右岸)			断面	平均	数量
		断面	平均	数量	断面	平均	数量			
ANO 0	0.0	0.6			0.6					
ANO 1	10.0	0.6	0.60	6.0	0.6	0.60	6.0			
ABC 1	3.7	0.6	0.60	2.2	0.6	0.60	2.2			
ANO 2	6.3	0.6	0.60	3.8	0.6	0.60	3.8			
AEC 1	7.7	0.9	0.75	5.8	0.9	0.75	5.8			
	0.0	0.0	0.45	0.0	0.0	0.45	0.0			
ANO 3	2.3	0.0	0.00	0.0	0.0	0.00	0.0			
ANO 4	10.0	0.0	0.00	0.0	0.0	0.00	0.0			
ANO 5	10.0	0.0	0.00	0.0	0.0	0.00	0.0			
	0.0	0.6	0.30	0.0	0.6	0.30	0.0			
ABC 2	2.0	0.5	0.55	1.1	0.5	0.55	1.1			
ANO 6	8.0	0.5	0.50	4.0	0.6	0.55	4.4			
ANO 7	10.0	0.6	0.55	5.5	0.6	0.60	6.0			
AEC 2	4.5	0.6	0.60	2.7	0.6	0.60	2.7			
ANO 8	5.5	0.6	0.60	3.3	0.6	0.60	3.3			
AEC 3	7.1	0.8	0.70	5.0	0.6	0.60	4.3			
	0.0	0.0	0.40	0.0	0.8	0.70	0.0			
ANO 9	2.9	0.0	0.00	0.0	0.0	0.40	1.2			
AEP	8.0	0.0	0.00	0.0	0.0	0.00	0.0			
合計	98.0			39.4			40.8			

作業土工（基面整正）

全部当り

工種・細目	算式	単位	数量	摘要
右岸護岸工 1	$0.630 * 28.12$	m ²	17.7	
右岸護岸工 2	$0.720 * 10.16$	m ²	7.3	
左岸護岸工 1	$0.630 * 26.66$	m ²	16.8	
左岸護岸工 2	$0.630 * 10.46$	m ²	6.6	

法面工数量計算書

測 点	距 離	法面整形 (左岸)			法面整形 (右岸)			断 面	平 均	数 量
		断 面	平 均	数 量	断 面	平 均	数 量			
ANO 0	0.0	0.0								
ANO 1	10.0	0.0	0.00	0.0						
ABC 1	3.7	0.0	0.00	0.0						
ANO 2	6.3	0.0	0.00	0.0						
AEC 1	7.7	0.0	0.00	0.0	道路土工に計上					
ANO 3	2.3	0.0	0.00	0.0						
ANO 4	10.0	0.7	0.35	3.5						
ANO 5	10.0	1.2	0.95	9.5						
ABC 2	2.0	1.3	1.25	2.5						
ANO 6	8.0	1.4	1.35	10.8						
合 計	60.0			26.3						

護岸工集計表

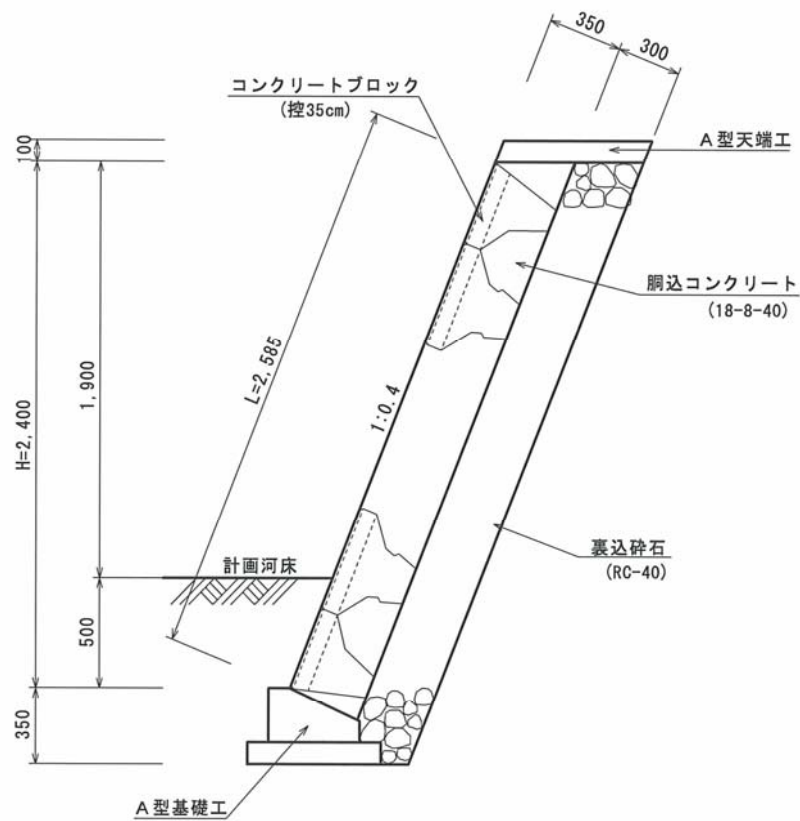
符 号	A型天端工 (m)	B型天端工 (m)	A型基礎工 (m)	B型基礎工 (m)
右 岸 1	28.48		28.12	
右 岸 2		9.96		10.16
左 岸 1	25.82		26.66	
左 岸 2	10.66		10.46	
合 計	64.96	9.96	65.24	10.16

ブロック積工集計表

符 号	積ブロック (m2)	積ブロック (m2)	裏込コンク リート(m3)	裏込砕石 (m3)	目 地 材 (m2)
右 岸 1	73.156			25.131	3.619
右 岸 2		27.600	2.760	9.575	6.173
左 岸 1	69.300			23.744	3.698
左 岸 2	27.298			9.377	4.524
合 計	170.000	27.600	2.760	67.827	18.014

右岸A型ブロック積工1

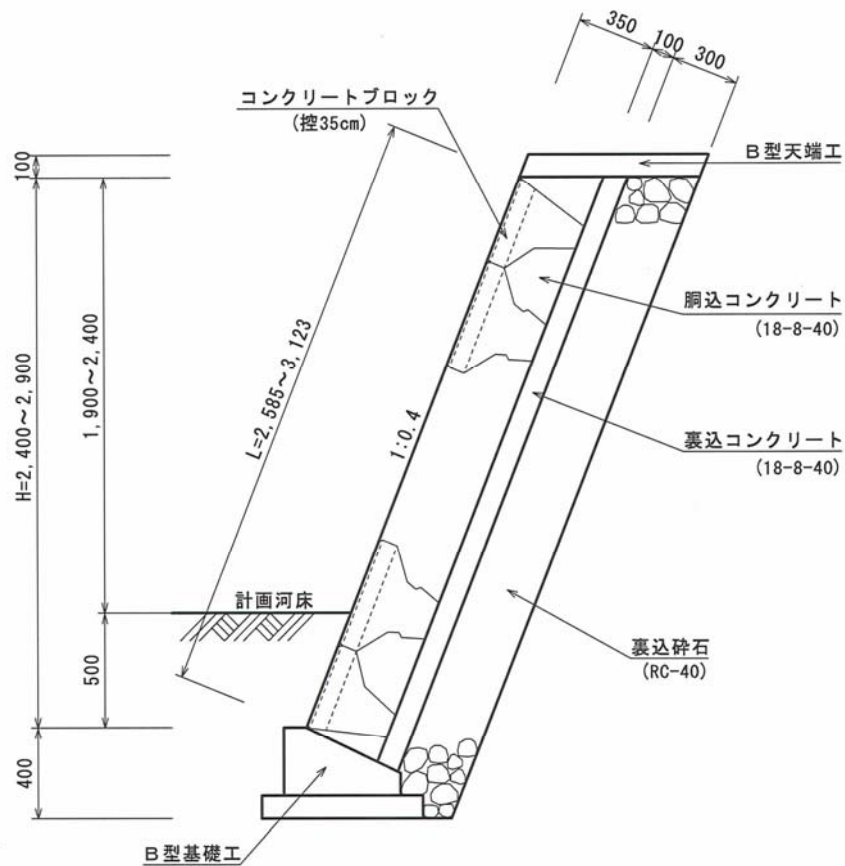
全部当り



工種・細目	算式	単位	数量	摘要
コンクリートブロック 控35cm	右岸1計算書より	m ²	73.156	
胴込コンクリート 18-8-40	73.156 * 0.19	m ³	13.900	
裏込砕石 RC-40	右岸1計算書より	m ³	25.131	
目地材 t=10mm	73.156 / 28.30 * 0.350 * 4	m ²	3.619	1箇所/10m
水抜管			無	1本/3m ²

右岸B型ブロック積工 2

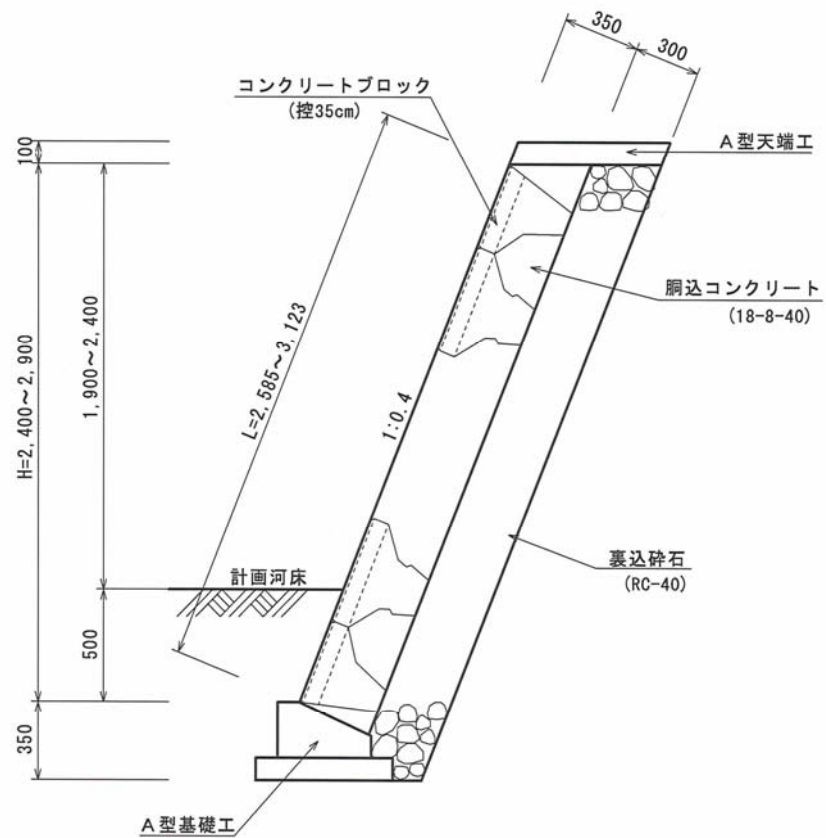
全部当り



工種・細目	算式	単位	数量	摘要
コンクリートブロック 控35cm	右岸2計算書より	m ²	27.6	
胴込コンクリート 18-8-40	27.600 * 0.19	m ³	5.244	
裏込コンクリート 18-8-40	27.600 * 0.100	m ³	2.760	
裏込砕石 RC-40	右岸2計算書より	m ³	9.575	
目地材 t=10mm	27.600 / 10.06 * 0.450 * 5	m ²	6.173	1箇所/10m
水抜管			無	1本/3m2

左岸A型ブロック積工1

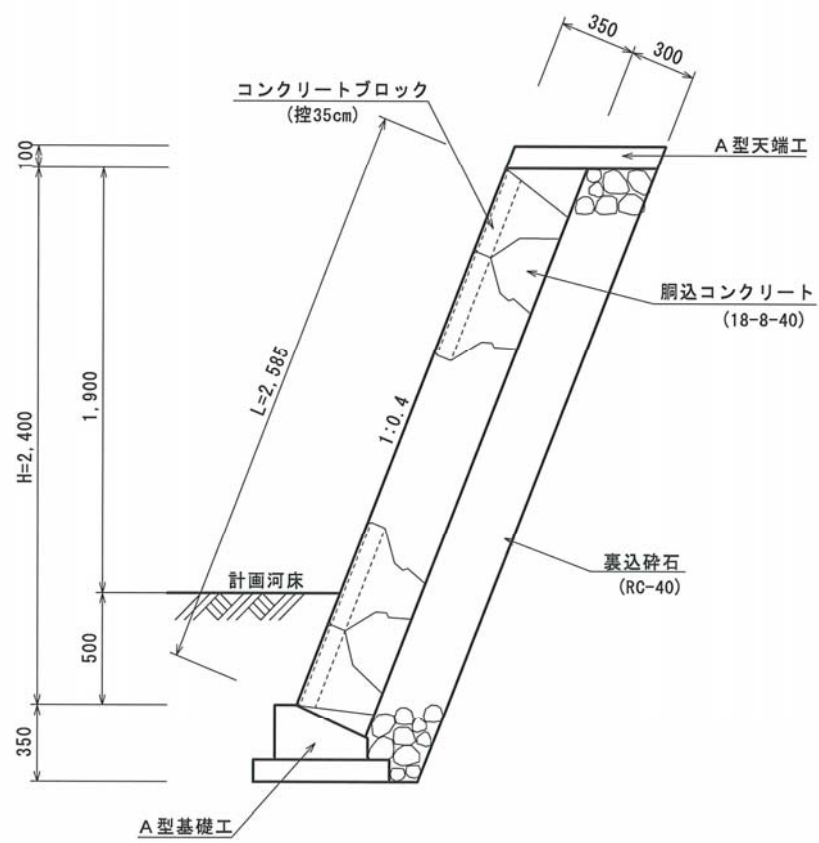
全部当り



工種・細目	算式	単位	数量	摘要
コンクリートブロック 控35cm	左岸1計算書より	m ²	69.300	
胴込コンクリート 18-8-40	69.300 * 0.19	m ³	13.167	
裏込砕石 RC-40	左岸1計算書より	m ³	23.744	
目地材 t=10mm	69.300 / 26.24 * 0.350 * 4	m ²	3.698	1箇所/10m
水抜管			無	1本/3m ²

左岸A型ブロック積工2

全部当り



工種・細目	算式	単位	数量	摘要
コンクリートブロック 控35cm	左岸2計算書より	m ²	27.298	
胴込コンクリート 18-8-40	27.298 * 0.19	m ³	5.187	
裏込砕石 RC-40	左岸2計算書より	m ³	9.377	
目地材 t=10mm	27.298 / 10.56 * 0.350 * 5	m ²	4.524	1箇所/10m
水抜管			無	1本/3m ²

護岸工数量計算書 (右岸 1 A型)

測 点	距 離	積ブロック (控35cm)			裏込碎石 (RC-40)		
		断 面	平 均	数 量	断 面	平 均	数 量
AN00+0.400	0.00	2.585			0.888		
AN01	9.60	2.585	2.5850	24.816	0.888	0.8880	8.525
ABC1	3.69	2.585	2.5850	9.539	0.888	0.8880	3.277
AN02	6.78	2.585	2.5850	17.526	0.888	0.8880	6.021
AEC1	8.23	2.585	2.5850	21.275	0.888	0.8880	7.308
合 計	28.30			73.156			25.131

護岸工数量計算書 (左岸 1 A型)

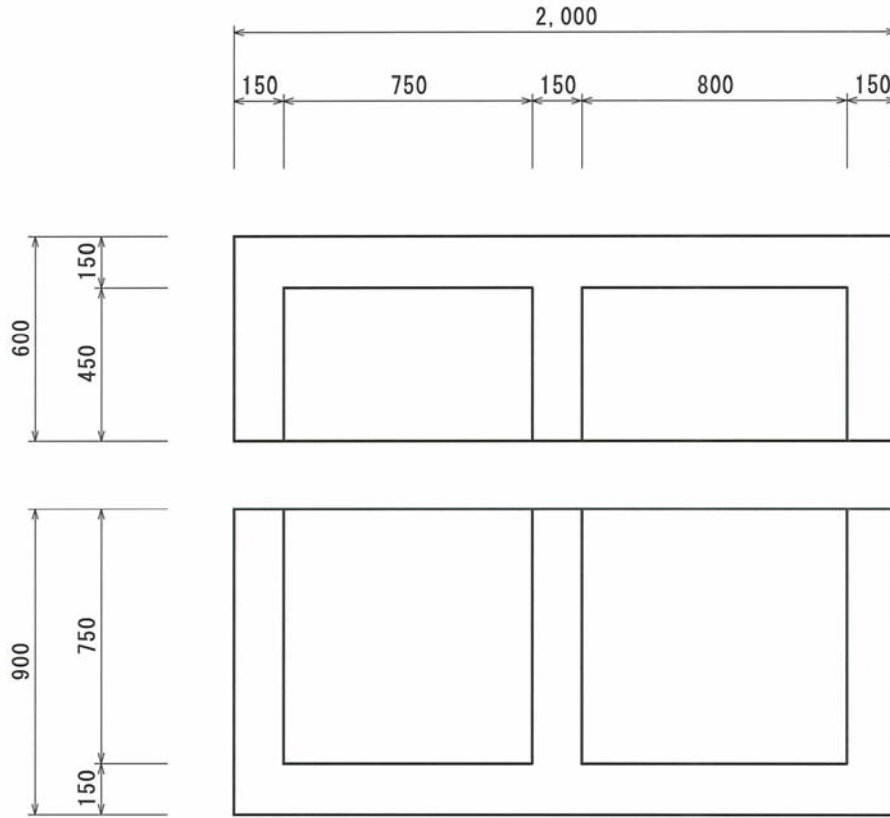
測 点	距 離	積ブロック (控35cm)			裏込砕石 (RC-40)		
		断 面	平 均	数 量	断 面	平 均	数 量
AN00+0.400	0.00	2.585			0.888		
AN01	9.60	2.585	2.5850	24.816	0.888	0.8880	8.525
ABC1	3.69	2.585	2.5850	9.539	0.888	0.8880	3.277
AN02	5.92	2.585	2.5850	15.290	0.888	0.8880	5.253
AN02+1.664	1.52	2.585	2.5850	3.929	0.888	0.8880	1.350
AEC1	5.51	3.123	2.8540	15.726	1.050	0.9690	5.339
合 計	26.24			69.300			23.744

護岸工数量計算書（右岸2B型）

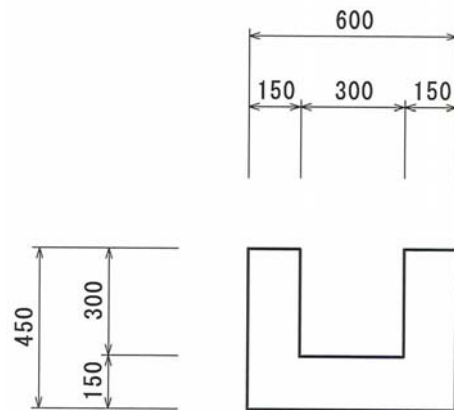
測 点	距 離	積ブロック（控35cm）			裏込砕石（RC-40）		
		断 面	平 均	数 量	断 面	平 均	数 量
AN04+9.693	0.00	3.123			1.066		
AN05	0.31	3.096	3.1095	0.964	1.058	1.0620	0.329
ABC2	2.02	2.914	3.0050	6.070	1.003	1.0305	2.082
AN05+5.693	3.55	2.585	2.7495	9.761	0.904	0.9535	3.385
AN06	4.18	2.585	2.5850	10.805	0.904	0.9040	3.779
合 計	10.06			27.600			9.575

護岸工数量計算書（左岸 2 A型）

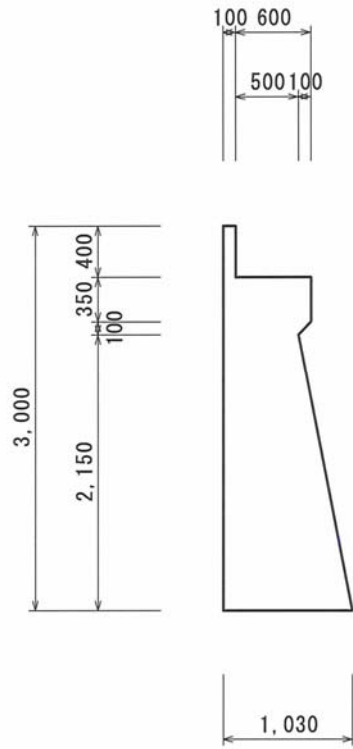
測 点	距 離	積ブロック（控35cm）			裏込砕石（RC-40）		
		断 面	平 均	数 量	断 面	平 均	数 量
AN04+9.693	0.00	2.585			0.888		
AN05	0.31	2.585	2.5850	0.801	0.888	0.8880	0.275
ABC2	2.02	2.585	2.5850	5.222	0.888	0.8880	1.794
AN06	8.23	2.585	2.5850	21.275	0.888	0.8880	7.308
合 計	10.56			27.298			9.377



工種・細目	算式	単位	数量	摘要
無筋コンクリート	$2.000 * 0.600 * 0.900 - (0.750 + 0.800) * 0.450 * 0.750$	m ³	0.6	



工種・細目	算式	単位	数量	摘要
無筋コンクリート	$(0.600 * 0.450 - 0.300 * 0.30) * 24.20$	m ³	4.4	



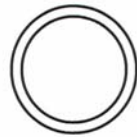
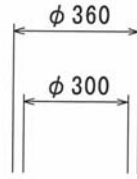
工種・細目	算式	単位	数量	摘要
無筋コンクリート	$\left(\left(0.600 + 1.030 \right) / 2 * 2.150 + \left(0.700 + 0.600 \right) / 2 * 0.100 + 0.700 * 0.350 + 0.100 * 0.450 \right) * 5.60 * 2$	m ³	23.6	

積ブロック

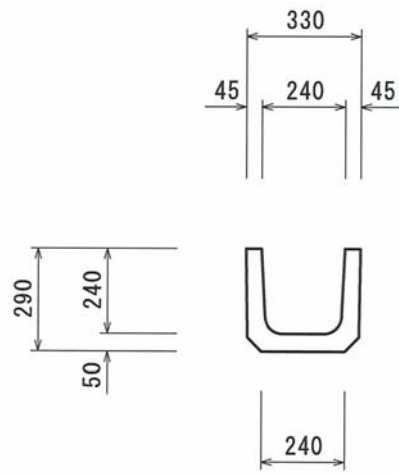
全部当り

工種・細目	算式	単位	数量	摘要
無筋コンクリート	$2.500 * 0.350 * (13.20 + 21.00 + 6.20)$)=	m ³	35.4	

工種・細目	算式	単位	数量	摘要
鉄筋コンクリート	$4.800 * 4.000 * 0.350 + 4.800 * 0.200 * 0.150 * 2$	m ³	7.0	



工種・細目	算式	単位	数量	摘要
鉄筋コンクリート	$(0.180 * 0.180 - 0.150 * 0.150) * \pi * 12.20$	m ³	0.4	

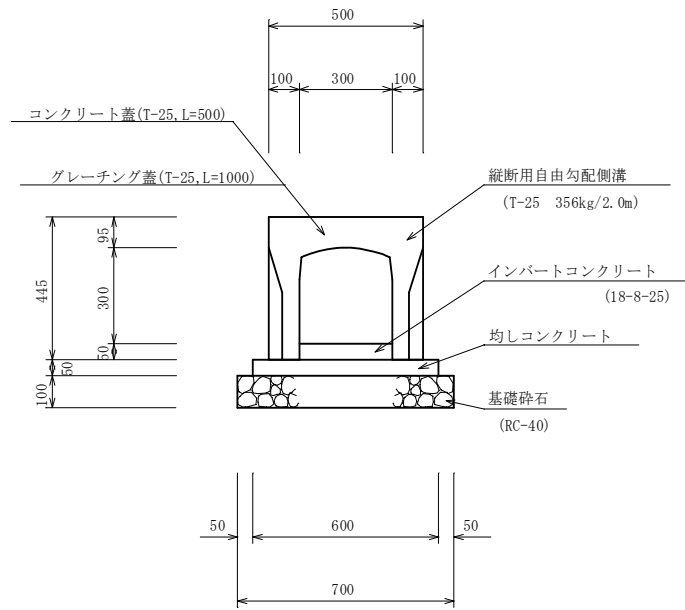


工種・細目	算式	単位	数量	摘要
鉄筋コンクリート	0.039 * 56.00	m ³	2.2	

工種・細目	算式	単位	数量	摘要
アスファルト	$536.2 * 0.050$	m ³	26.8	
無筋コンクリート	$0.6 + 4.4 + 23.6 + 35.4$	m ³	64.0	
鉄筋コンクリート	$7.0 + 0.4 + 2.2$	m ³	9.6	

防塵対策工数量計算書

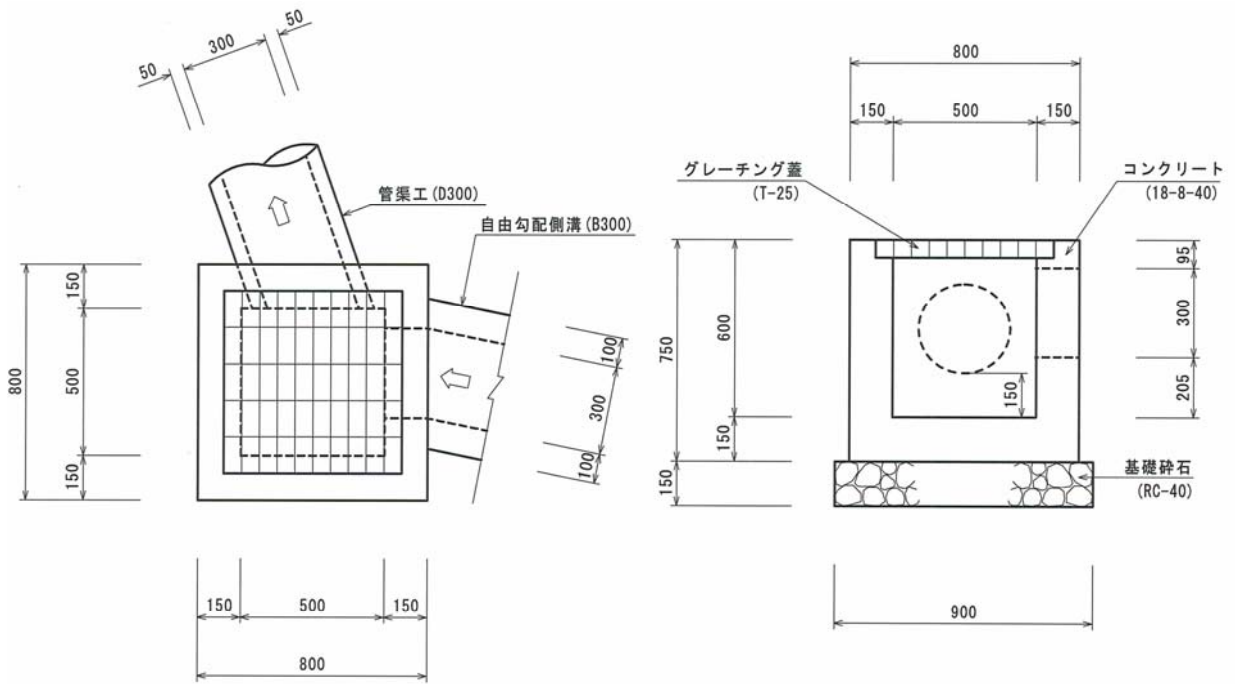
測 点	距 離	乳剂散布								
		断 面	平 均	数 量	断 面	平 均	数 量	断 面	平 均	数 量
NO 0	0.0	5.13								
NO 1	20.0	5.56	5.345	106.9						
+10.00	10.0	5.63	5.595	56.0						
NO 2	10.0	5.12	5.375	53.8						
BC 1	11.5	5.12	5.120	58.9						
+14.40	2.9	5.05	5.085	14.7						
NO 3	5.6	5.05	5.050	28.3						
EC 1	7.4	5.08	5.065	37.5						
NO 4	12.6	6.30	5.690	71.7						
SP 2	12.9	5.25	5.775	74.5						
NO 5	7.1	5.21	5.230	37.1						
EC 2	4.6	5.13	5.170	23.8						
+12.70	8.1	6.23	5.680	46.0						
NO 6	7.3	11.65	8.940	65.3						
+2.90	2.9	11.65	11.650	33.8						
合 計	122.9			708.3						



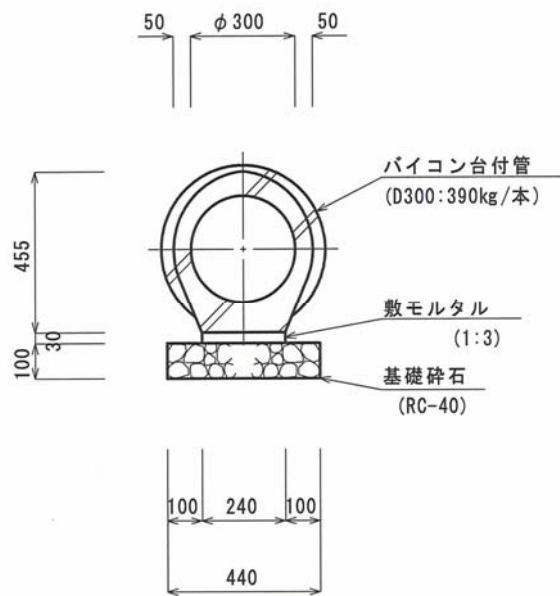
工種・細目	算式	単位	数量	摘要
自由勾配側溝 縦断用300×300	10 / 2.000	本	5.000	356kg/2m
インバート 18-8-40	0.300 * 0.050 * 10	m ³	0.150	
均しコンクリート t=5cm	0.600 * 0.050 * 10	m ³	0.300	
型 枠 均し	0.050 * 2 * 10	m ²	1.000	
基礎砕石 RC-40, t=10cm	0.700 * 10	m ²	7.000	
コンクリート蓋 T-25, L=500		枚	8.000	
グレーチング蓋 T-25, L=1000		枚	1.000	

集水枳工

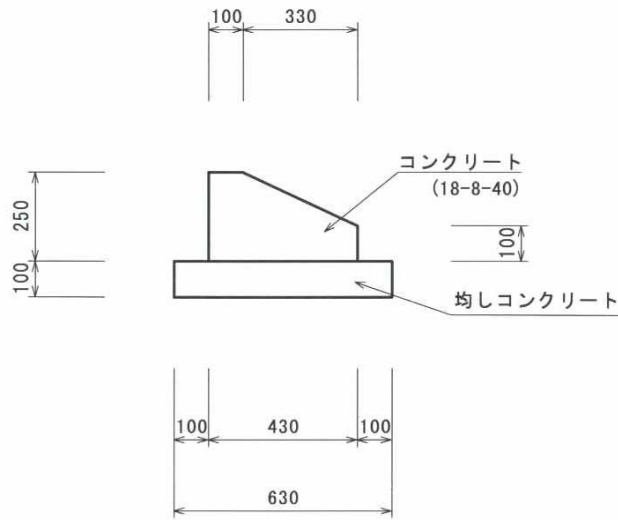
1 箇所当り



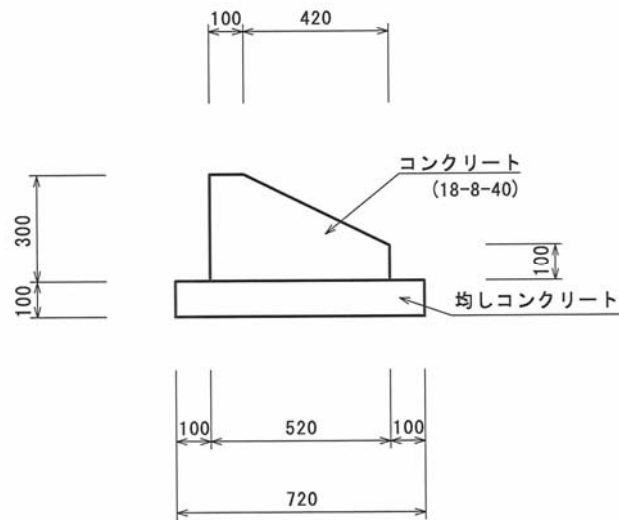
工種・細目	算式	単位	数量	摘要
コンクリート 18-8-40	$0.800 * 0.800 * 0.750 - 0.500 * 0.500 * 0.600$	m^3	0.330	
型 枠 一般	$(0.800 + 0.500) * 4 * 0.750$	m^2	3.900	
グレーチング蓋 T-25, 500×500用		枚	1.000	細目 50kg/枚
基礎砕石 RC-40, t=15cm	$0.900 * 0.900$	m^2	0.810	



工種・細目	算式	単位	数量	摘要
バイコン台付管 D300	10 / 2.000	本	5.000	390kg/2m
敷モルタル 1:3	0.240 * 0.030 * 10	m ³	0.072	
基礎碎石 RC-40, t=10cm	0.440 * 10	m ²	4.400	



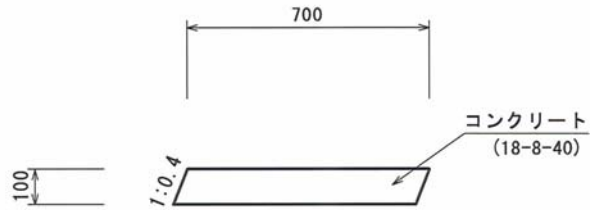
工種・細目	算式	単位	数量	摘要
コンクリート 18-8-40	$(0.430 * 0.250 - 0.330 * 0.150 / 2) * 10$	m ³	0.828	
型 枠 一般	$(0.250 + 0.100) * 10$	m ²	3.500	
目地材 t=10mm	$0.430 * 0.250 - 0.330 * 0.150 / 2$	m ²	0.083	1箇所/10m
均しコンクリート	$0.630 * 0.100 * 10$	m ³	0.630	
型 枠 均し	$0.100 * 2 * 10$	m ²	2.000	



工種・細目	算式	単位	数量	摘要
コンクリート 18-8-40	$(0.520 * 0.300 - 0.420 * 0.200 / 2) * 10$	m ³	1.140	
型 枠 一般	$(0.300 + 0.100) * 10$	m ²	4.000	
目地材 t=10mm	$0.520 * 0.300 - 0.420 * 0.200 / 2$	m ²	0.114	1箇所/10m
均しコンクリート	$0.720 * 0.100 * 10$	m ³	0.720	
型 枠 均し	$0.100 * 2 * 10$	m ²	2.000	

A型天端工

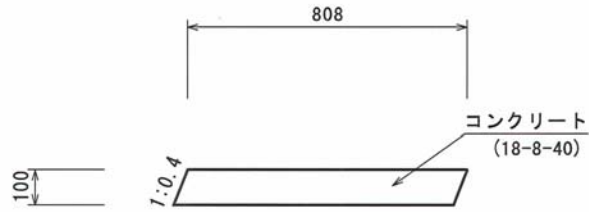
10m当り



工種・細目	算式	単位	数量	摘要
コンクリート 18-8-40	$0.700 * 0.100 * 10$	m ³	0.700	
型 枠 一般	$0.100 * 1.077 * 2 * 10$	m ²	2.154	
目地材 t=10mm	$0.700 * 0.100$	m ²	0.070	1箇所/10m

B型天端工

10m当り



工種・細目	算式	単位	数量	摘要
コンクリート 18-8-40	$0.808 * 0.100 * 10$	m ³	0.808	
型枠 一般	$0.100 * 1.077 * 2 * 10$	m ²	2.154	
目地材 t=10mm	$0.808 * 0.100$	m ²	0.081	1箇所/10m