

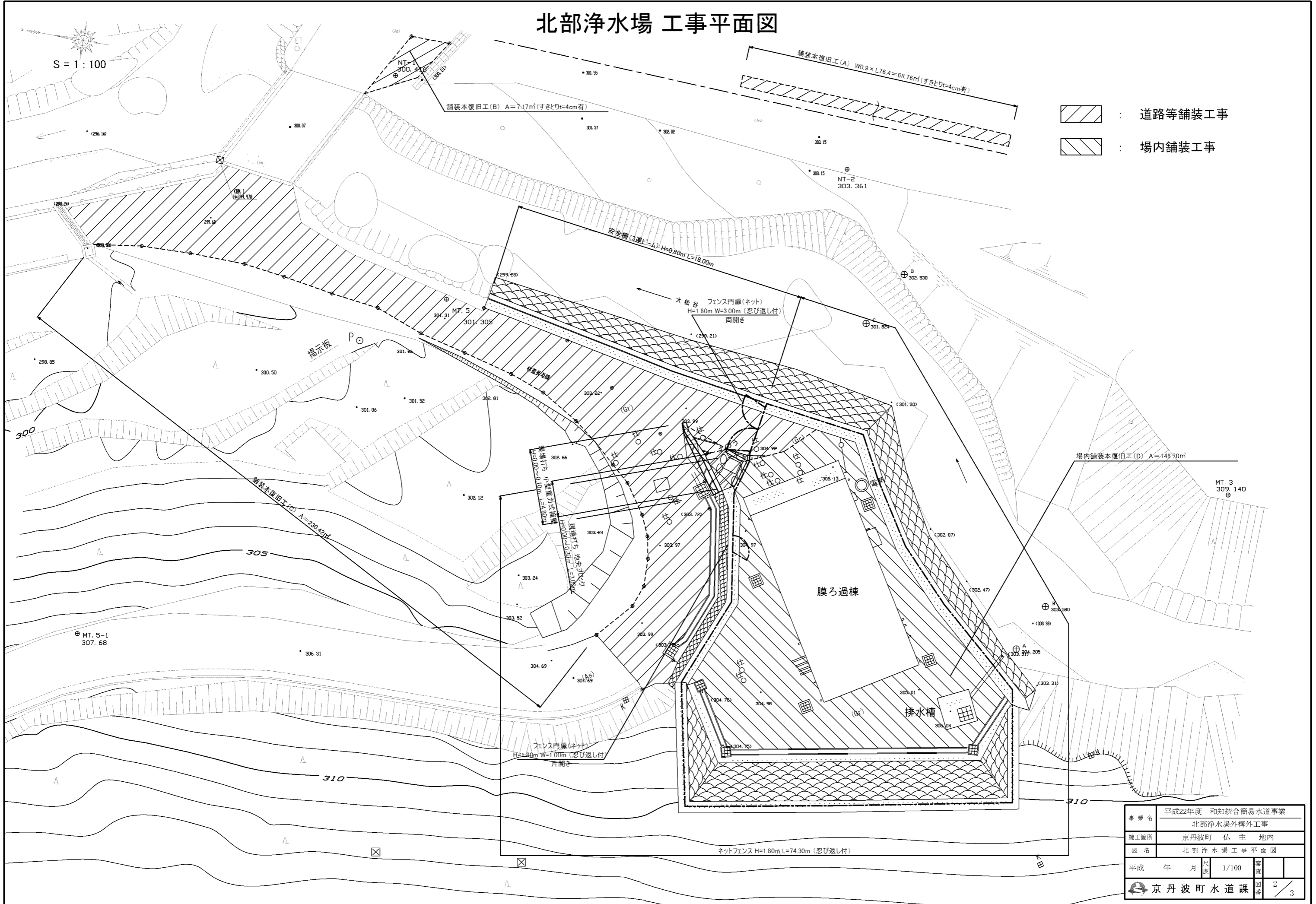
位置図 S = 1:10,000



事業名	平成22年度 和知統合簡易水道事業			
	北部浄水場外構外工事			
施工箇所	京丹波町	地内		
図名	位置図			
平成	年	月	尺度	1/10,000
			審査	
京丹波町水道課			図番	1/3

北部浄水場 工事平面図

S = 1 : 100

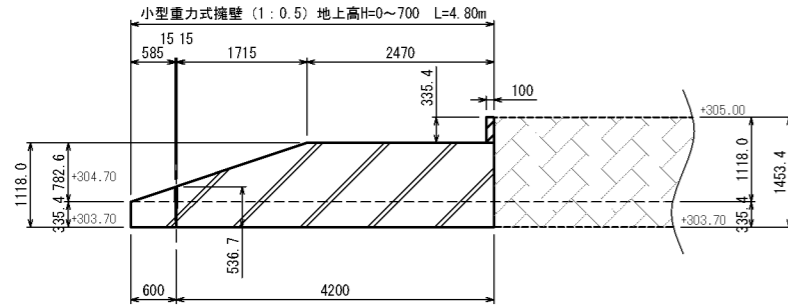


- : 道路等舗装工事
- : 場内舗装工事

事業名	平成22年度 和知統合簡易水道事業		
	北部浄水場外構外工事		
施工箇所	京丹波町 仏主 地内		
図名	北部浄水場工事平面図		
平成 年 月 日	尺 寸	1/100	番 号
京丹波町水道課		図 番	2 / 3

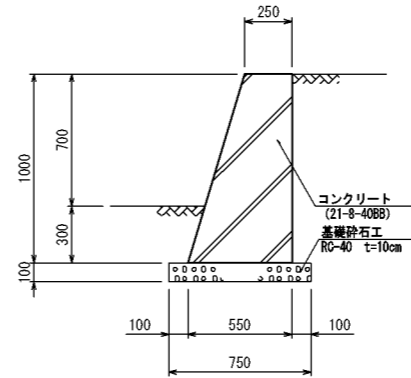
北部浄水場 工事詳細図

小型重力式擁壁展開図 S=1:50

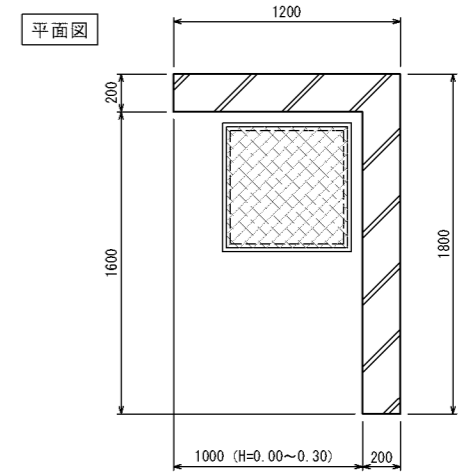


番号	上辺	底辺	高さ	倍面積
1	2.470	4.800	0.783	5.692
2	4.800	4.800	0.335	3.216
△2	0.000	0.030	0.537	-0.016
倍面積計				8.892
面積計				4.446
=				4.400

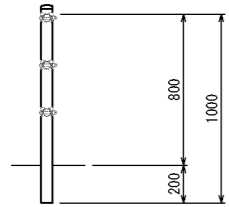
小型重力式擁壁断面図 S=1:20



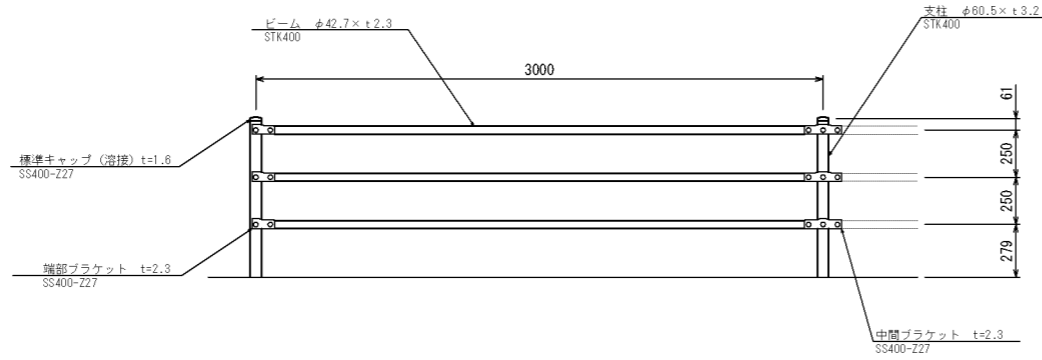
地先ブロック詳細図 S=1:20



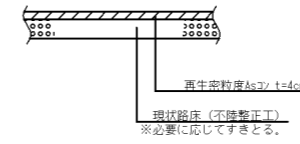
安全柵詳細図 S=1:20



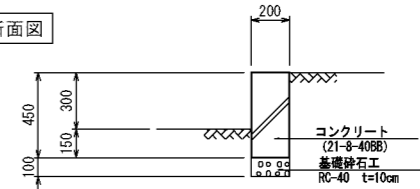
安全柵据付図 S=1:20



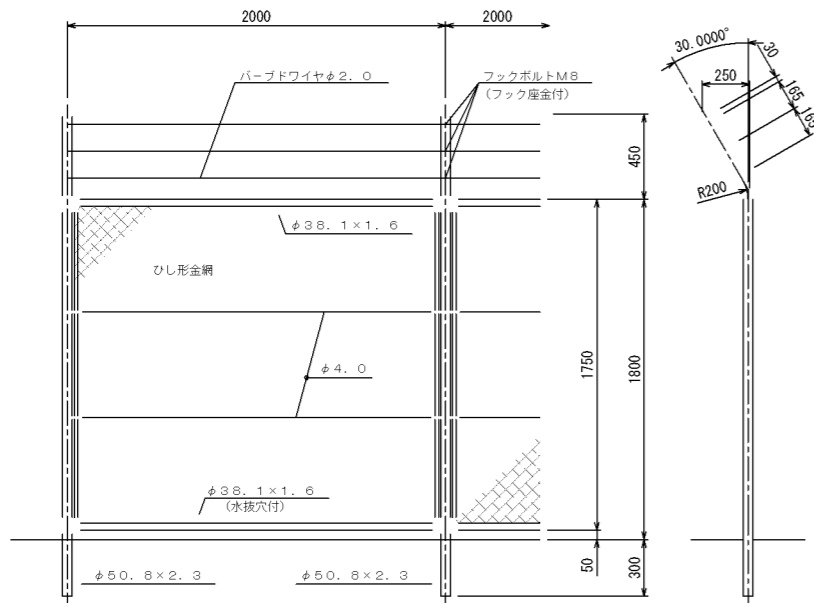
場内・道路舗装構成図



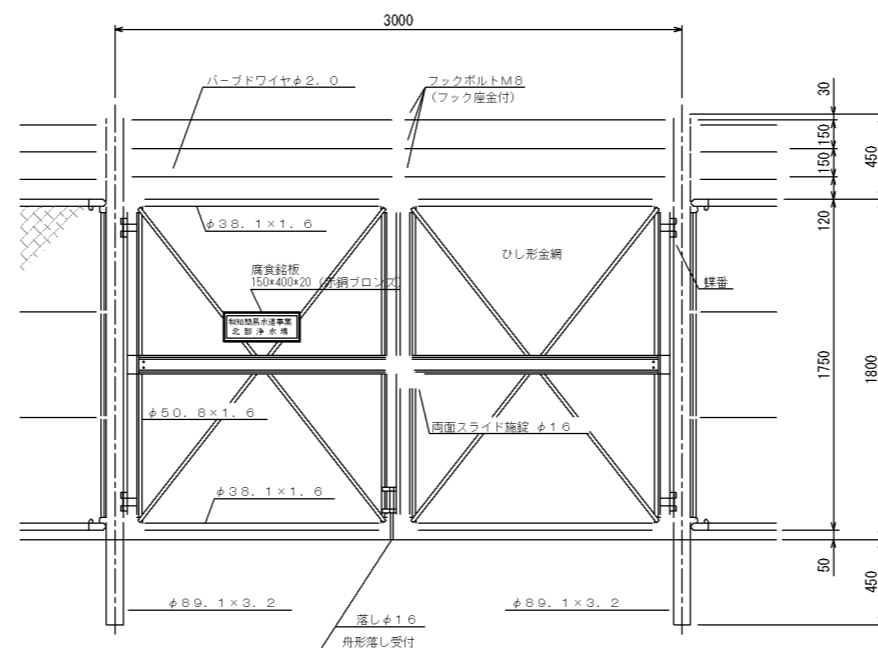
断面図



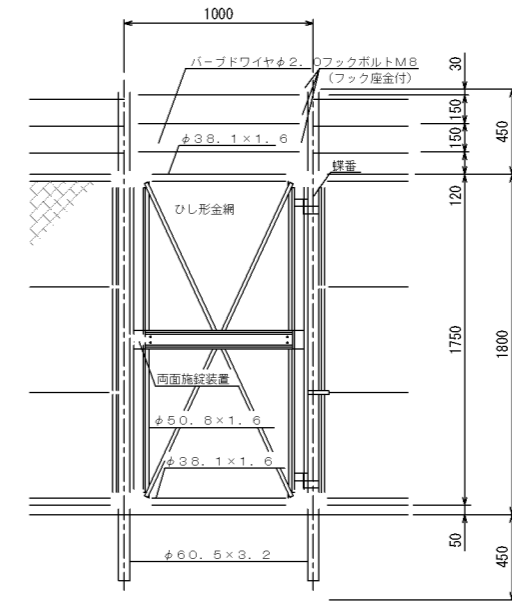
フェンス詳細図 S=1:20



フェンス門扉詳細図 S=1:20



フェンス門扉詳細図 S=1:20



※施設の様については、監督員の指示に従うこと。

事業名	平成22年度 和知統合簡易水道事業			
	北部浄水場外構外工事			
施工箇所	京丹波町 仏主 地内			
図名	北部浄水場工事詳細図			
平成 年 月 日	尺 度	図 示	審 査	図 章
京丹波町水道課				