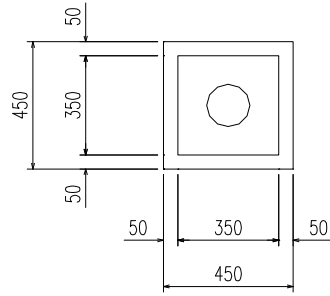


# 擬木柵基礎単位数量計算書

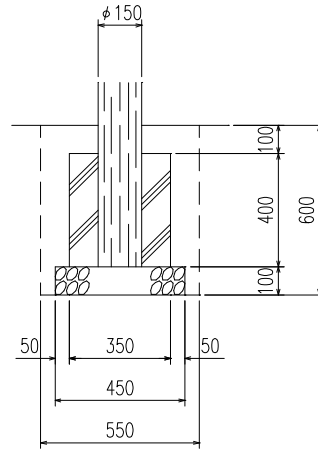
10箇所当たり

略 図

基礎伏図



基礎部掘削標準図



土工数量はメーカー資料による掘削断面で算出

材料/規格	算 式	単 位	数 量
掘削	$0.55^2 \times 0.60 \times 10$	m <sup>3</sup>	1.82
埋戻	$1.82 - (0.35^2 \times 0.40 + 0.45^2 \times 0.10 + 0.15^2 \times \pi / 4 \times 0.10) \times 10$	m <sup>3</sup>	1.11
残土処分	$1.82 - 1.11$	m <sup>3</sup>	0.71
クラッシャーラン	$0.45 \times 0.45 \times 0.10 \times 10$	m <sup>3</sup>	0.20
無筋コンクリート	$(0.35 \times 0.35 - 0.15^2 \times \pi / 4) \times 0.40 \times 10$	m <sup>3</sup>	0.42

整備工

数量集計表

工種	種別	細別	単位	数量	備考
周回道路土工					
	表土掘削		m <sup>3</sup>	46	
	土砂掘削		m <sup>3</sup>	27	
	基面整正		m <sup>2</sup>	115	
	切土法面仕上げ		m <sup>2</sup>	74	
	盛土(B<1.0m)		m <sup>3</sup>	15	
	盛土(1.0≦B<2.5m)		m <sup>3</sup>	466	
	盛土法面仕上げ		m <sup>2</sup>	231	
	埋戻		m <sup>2</sup>	6.84	
	敷砂利	t=10cm	m <sup>2</sup>	176	
フシ籠					
			m	24	
板柵工					
			m	4	
丸木橋					
			箇所	1	
水路付替					
			箇所	1	
中堤					
			箇所	1	
ロープ柵工					
			m	200	
	支柱	W=1.0m	本	201	
	ロープ(ポリエチレン)	2条	m	400	地元施工
	基礎	W=1.0m	箇所	201	





# 参道取付工 単位数量計算書

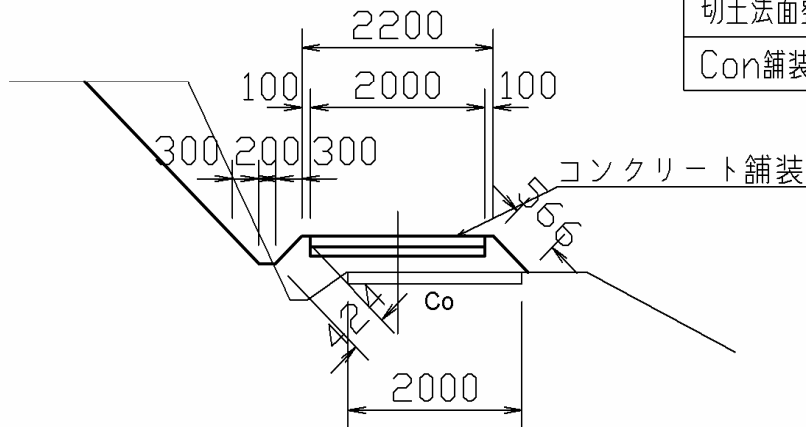
付帯工

全部当たり

名 称	形状・寸法	計 算 式	数 量	単 位	備 考
舗装取り壊し	Con舗装,t=120mm	$2.00\text{m} \times 24.10\text{m} \times 0.12 = 5.784\text{m}^3$	5.80	$\text{m}^3$	
ガラ処分	無筋Con	$2.0\text{m} \times 24.10\text{m} \times 0.12\text{m} = 5.784\text{m}^3$	5.80	$\text{m}^3$	
掘削		$1.36\text{m}^2 \times 24.10\text{m} = 32.776\text{m}^3$	32.80	$\text{m}^3$	
盛土(路床)		$0.89\text{m}^2 \times 24.1\text{m} = 21.449\text{m}^3$	21.40	$\text{m}^3$	
盛土(路肩)		$0.09\text{m}^2 \times 24.1\text{m} \times 2 = 4.338\text{m}^3$	4.30	$\text{m}^3$	
盛土法面整形		$0.99\text{m} \times 24.1\text{m} = 23.859\text{m}^2$	23.90	$\text{m}^2$	
切土法面整形		$2.83\text{m} \times 24.1\text{m} = 68.203\text{m}^2$	68.20	$\text{m}^2$	
Con舗装	W=2.0m,t=12cm	L=24.1m	24.10	m	単位数量有り

## 参道取付標準断面図

$S=1/100$



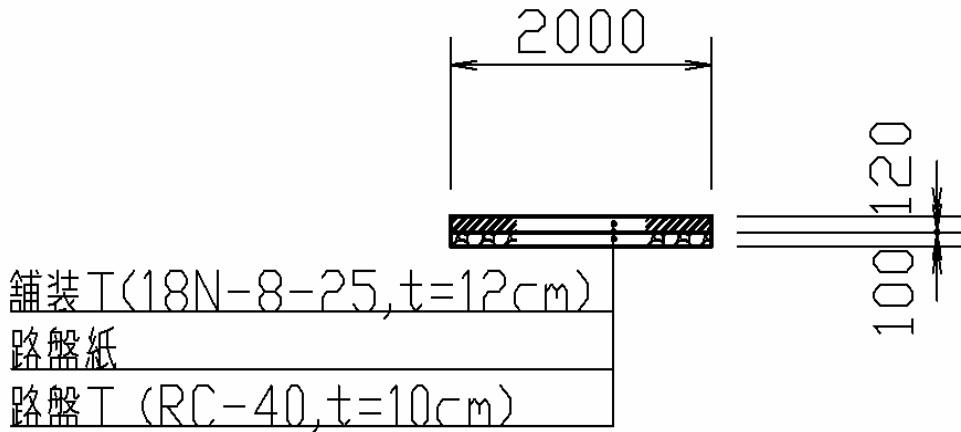
Con舗装取壊	2.00 m
掘 削	$1.36 \text{ m}^2$
盛土(路床)	$0.89 \text{ m}^2$
盛土(路肩)	$0.09 \text{ m}^2$
盛土法面整形	0.99 m
切土法面整形	2.83 m
Con舗装	2.00 m

# 参道コンクリート舗装 単位数計算書

付帯工(参道取付工)

10m当たり

名 称	形状・寸法	計 算 式	数 量	単 位	備 考
不陸整正工	補足材無し	$2.00\text{m} \times 10.00\text{m} = 20.00\text{m}^2$	20.00	$\text{m}^2$	
路盤工	W=3.5m RC-30,t=10cm	$2.00\text{m} \times 10.00\text{m} = 20.00\text{m}^2$	20.00	$\text{m}^2$	
路盤紙		$2.00\text{m} \times 10.00\text{m} = 20.00\text{m}^2$	20.00	$\text{m}^2$	
コンクリート舗装工	W=3.5m 18N-8-25,t=12cm	$2.00\text{m} \times 10.00\text{m} \times 0.12 = 2.4\text{m}^3$	2.40	$\text{m}^3$	
型枠	無筋コンクリート	$0.12\text{m} \times 10.00\text{m} \times 2 = 2.40\text{m}^2$	2.40	$\text{m}^2$	
目地板	1箇所/5m エラストイト10mm	$0.12\text{m} \times 2.00\text{m} \times 10/5 = 0.48\text{m}^2$	0.48	$\text{m}^2$	



(上記RC-40をRC-30に)