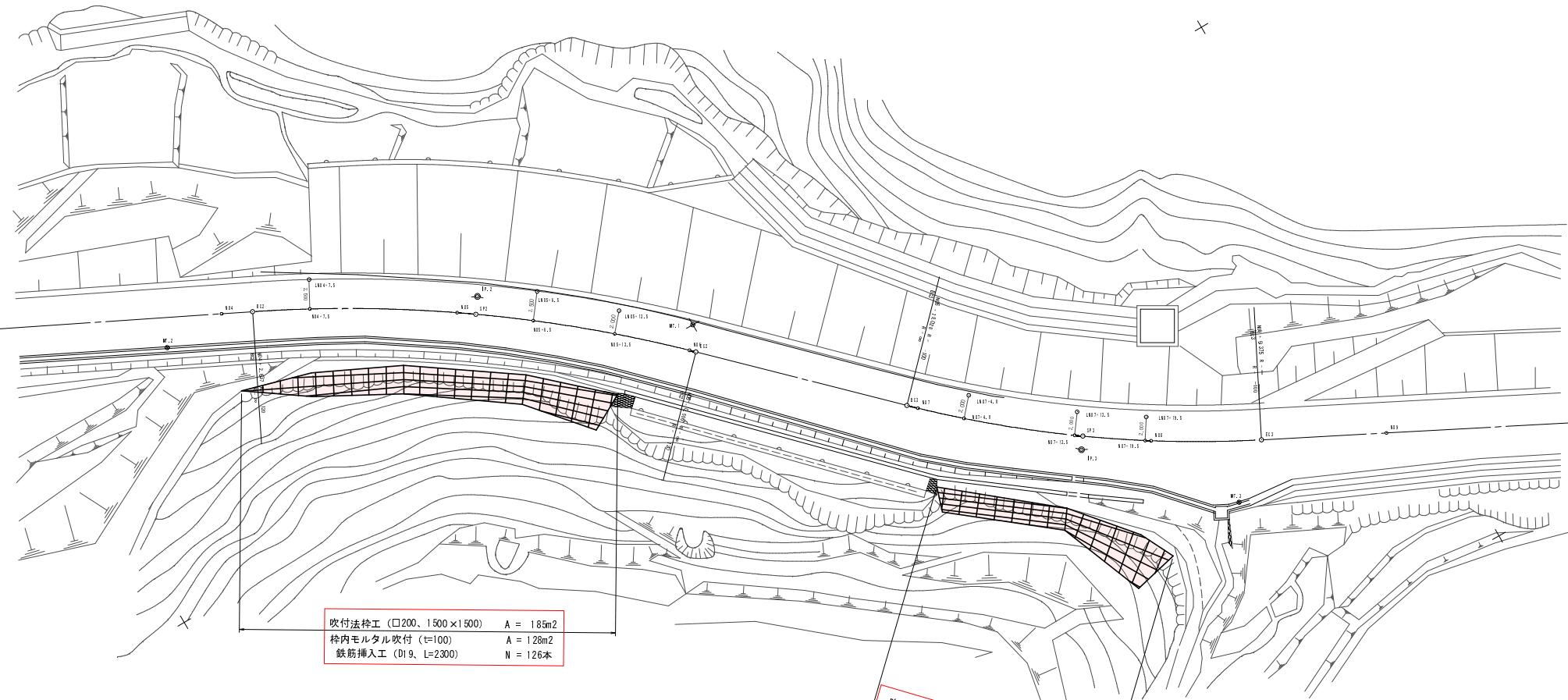
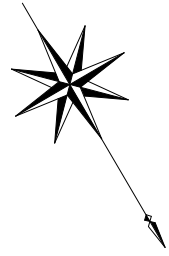


町道北久保線平面図

S=1:250



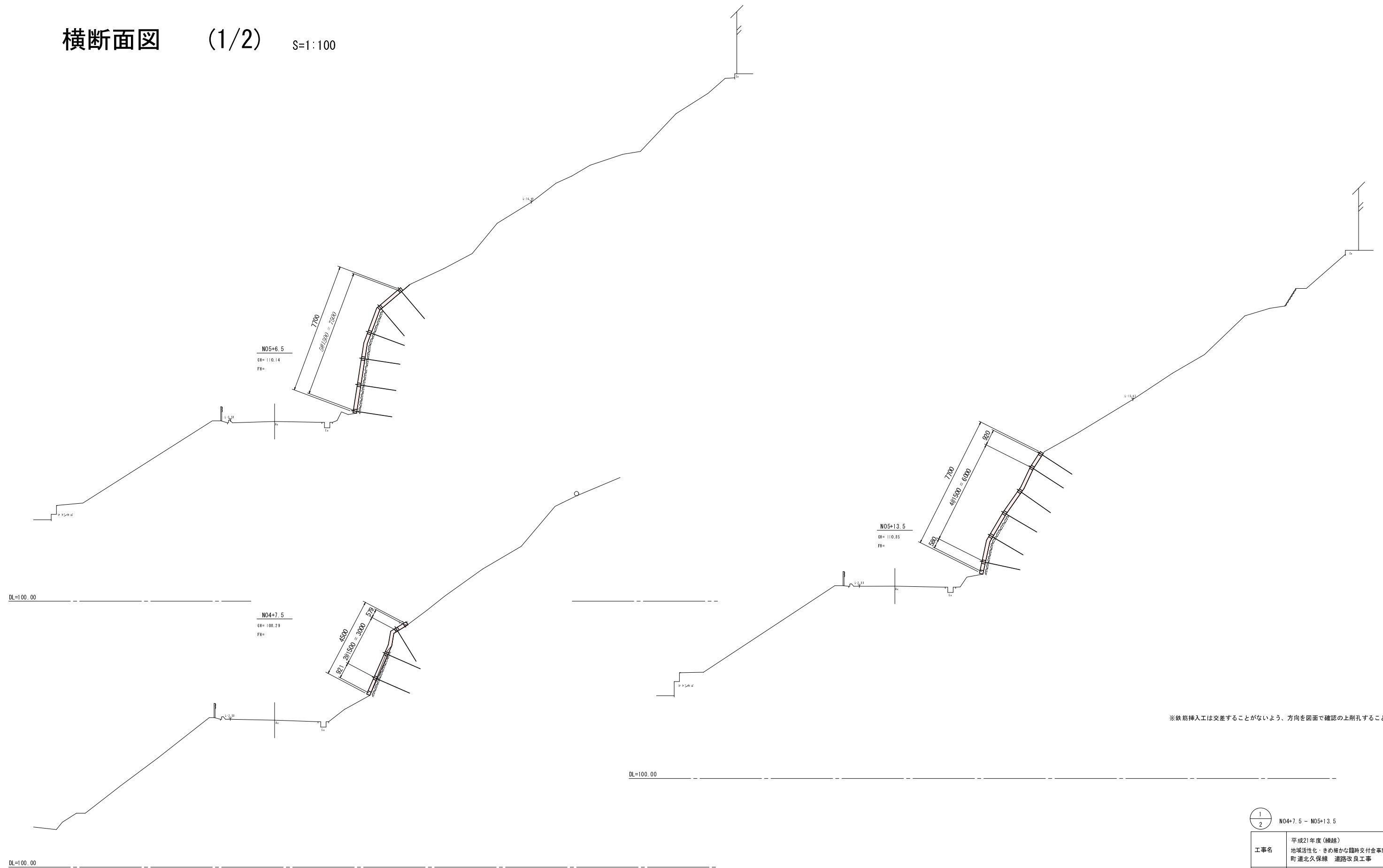
吹付法枠工 (□200、1500×1500) A = 185m²
 枠内モルタル吹付 (t=100) A = 128m²
 鉄筋挿入工 (D19、L=2300) N = 126本

吹付法枠工 (□200、1500×1500) A = 121m²
 枠内モルタル吹付 (t=100) A = 72m²
 鉄筋挿入工 (D19、L=2300) N = 84本

測点	X	Y
WT-1	506.000	526.000
WT-2	476.164	526.412
WT-3	506.280	461.595
WT4-1.0	482.438	521.269
WT4-1.5	482.263	511.508
WT5-1.0	497.317	506.109
WT5-1.5	518.478	484.150
WT6-1.0	524.653	474.849
WT6-1.5	527.956	471.826
LWT4-1.0	489.247	526.165
LWT4-1.5	499.899	509.912
LWT5-1.0	496.917	506.791
LWT5-1.5	516.905	482.819
LWT6-1.0	522.841	471.585
LWT6-1.5	526.115	470.743

工事名	平成21年度(補給) 地域活性化・きめ細かな臨時交付金事業 町道北久保線 道路改良工事
工事番号	21-A10D
施工箇所	船井郡京丹波町質美地内
図面種類	平面図
縮尺	1:250
図面番号	全 7 葉之内 1

横断面図 (1/2) S=1:100

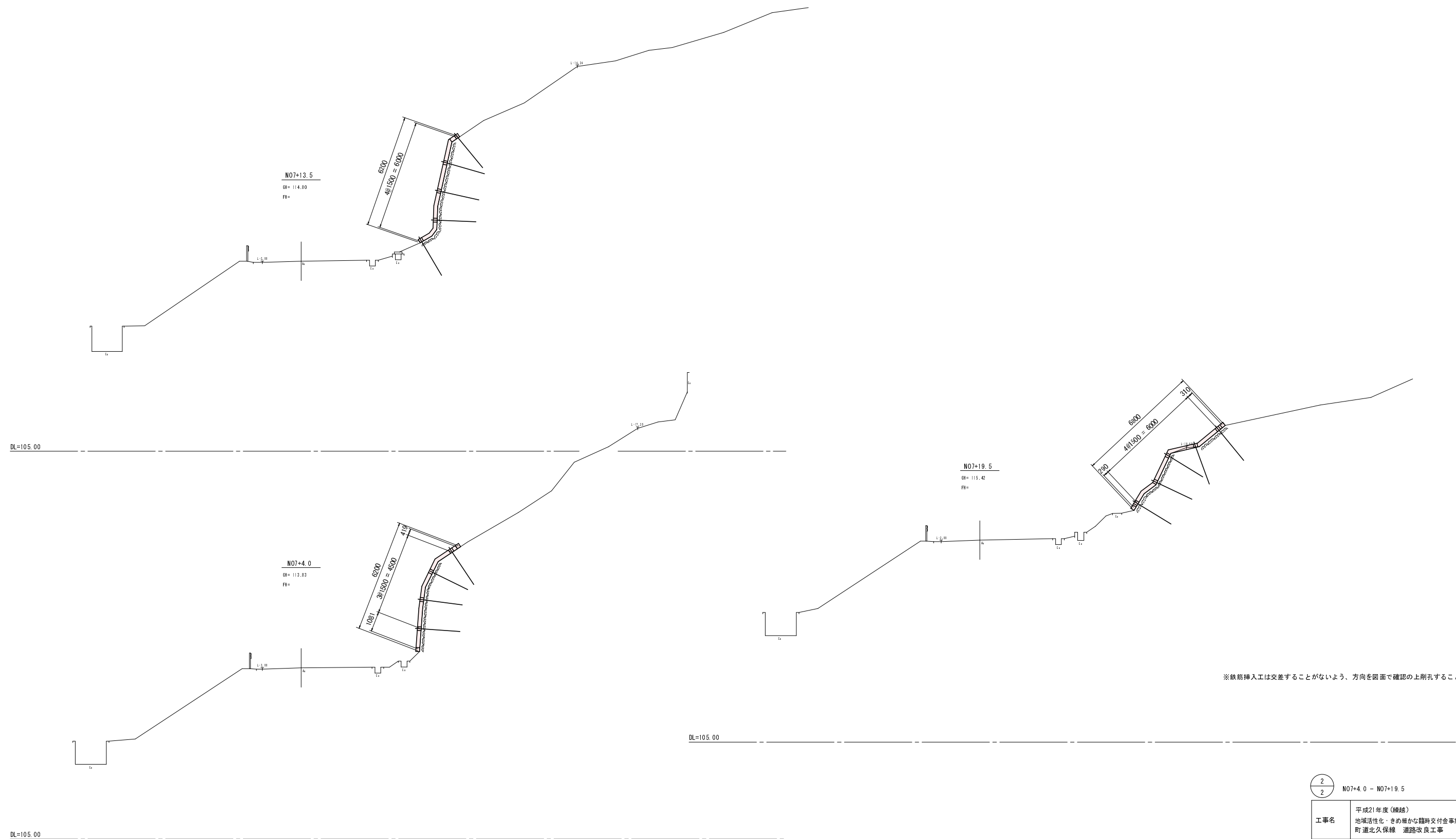


※鉄筋挿入工は交差することがないよう、方向を図面で確認の上削孔すること

1
2 N04+7.5 - N05+13.5

工事名	平成21年度(補給)地域活性化・きめ細かな臨時交付金事業町道北久保線 道路改良工事
工事番号	21-A10D
施工箇所	船井郡京丹波町質美地内
図面種類	横断面図
縮尺	図示
図面番号	全7葉之内 2

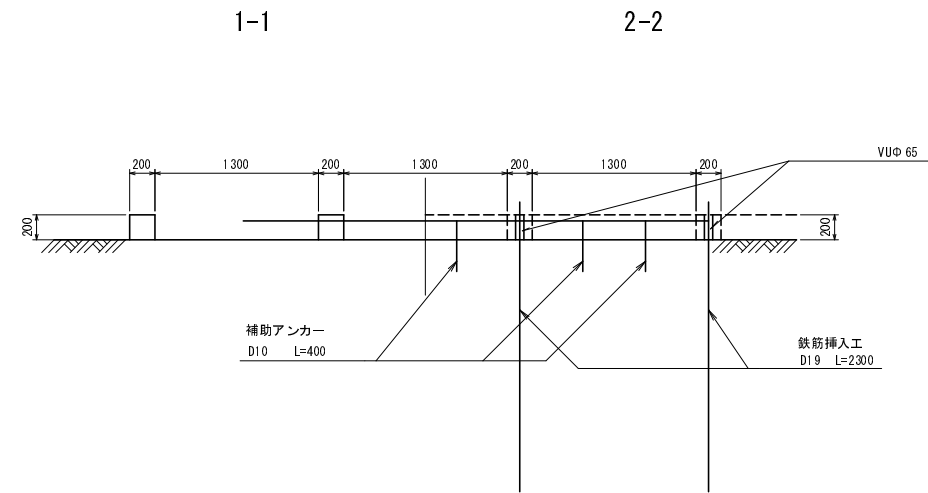
横断面図 (2/2) S=1:100



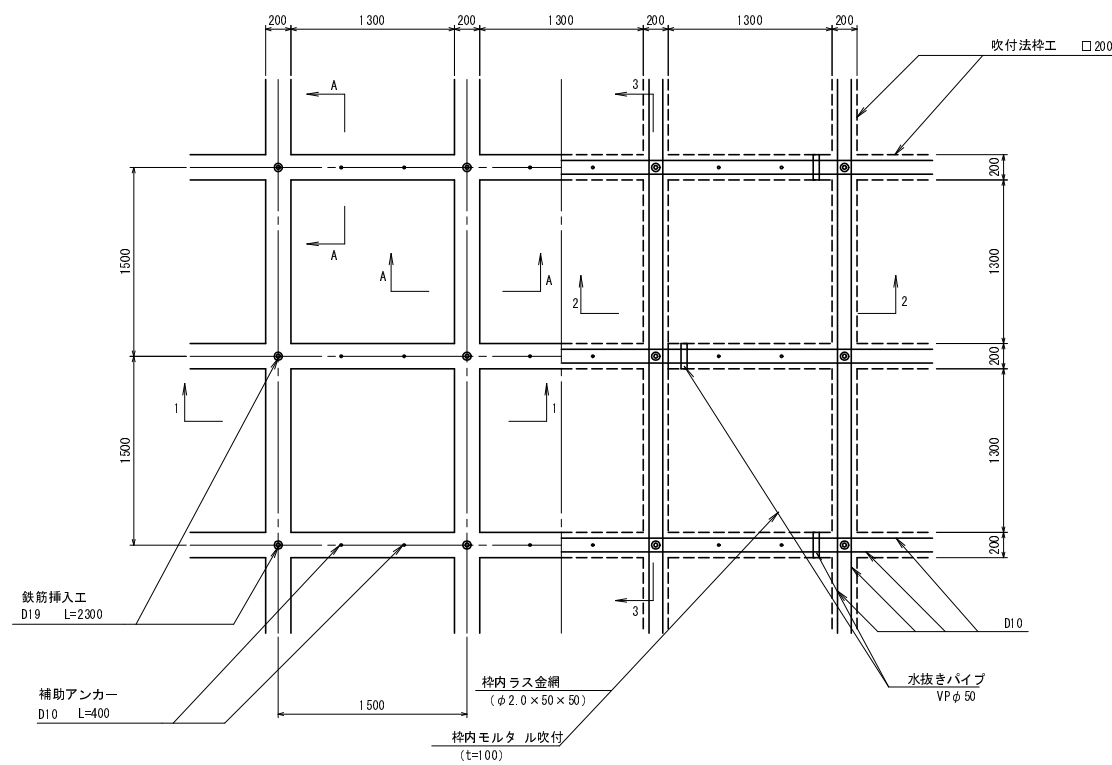
2 / 2	
N07+4.0 - N07+19.5	
工事名	平成21年度(補給) 地域活性化・きめ細かな臨時交付金事業 町道北久保線 道路改良工事
工事番号	21-A10D
施工箇所	船井郡京丹波町質美地内
図面種類	横断面図
縮尺	図示
図面番号	全7葉之内 3

構造図1

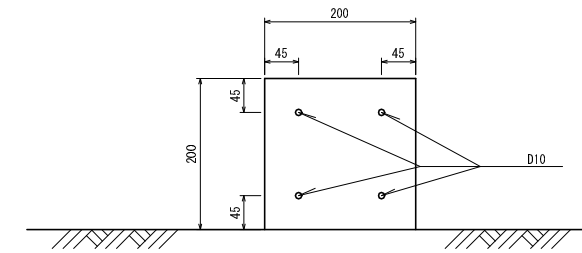
吹付法枠工標準施工図 S=1:30
(□200、500×1500)



展開図 S=1:30

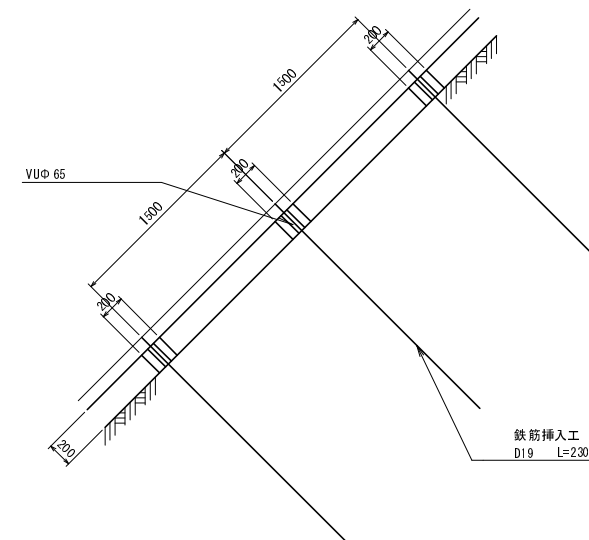


A-A断面 S=1:5



標準断面図 S=1:30

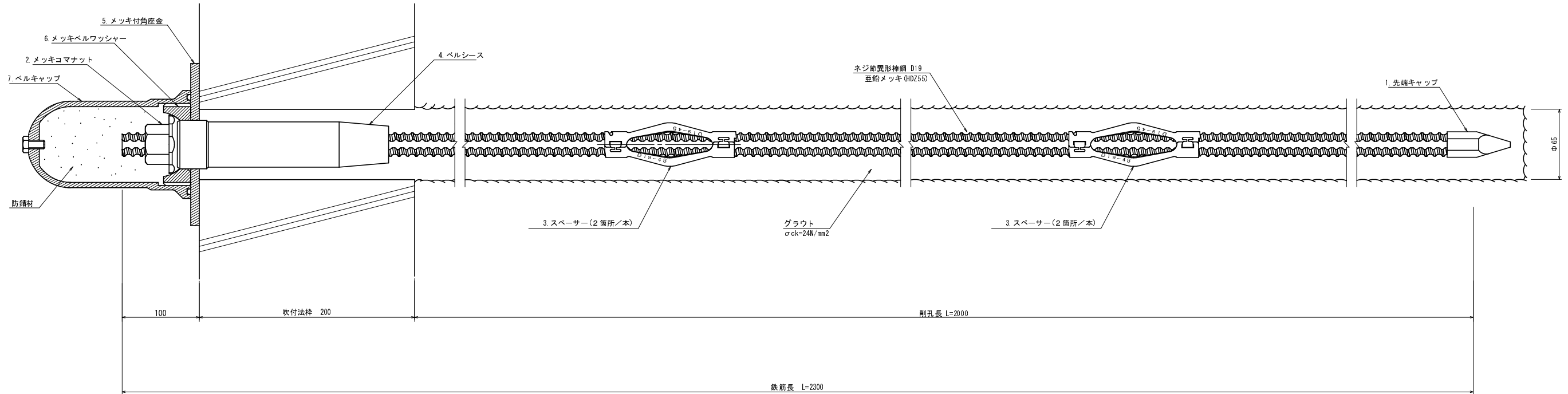
3-3



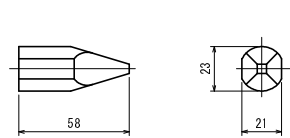
工事名	平成21年度(補給)地域活性化、きめ細かな臨時交付金事業町道北久保線 道路改良工事
工事番号	21-A10D
施工箇所	船井郡京丹波町質美地内
図面種類	構造図1
縮尺	図示
図面番号	全7葉之内 4

構造図2

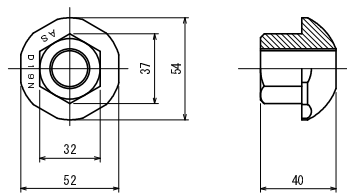
鉄筋挿入工 (D19) 詳細図 S=1:2 【参考図】



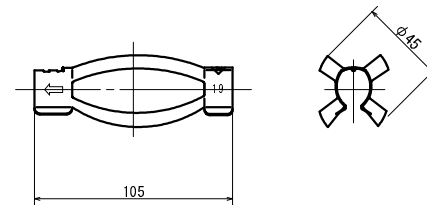
1. 先端キャップ



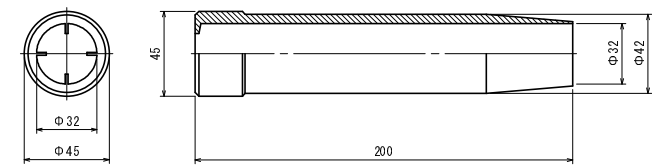
2. メッキコマナット (D19用)



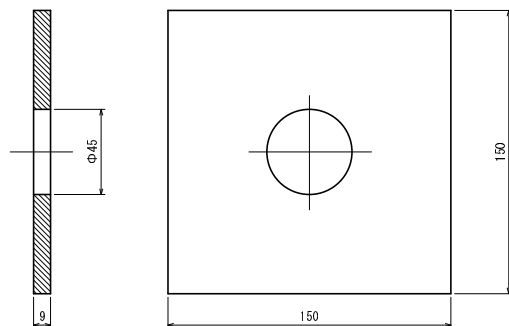
3. スパースー D19-45 (電気メッキ)



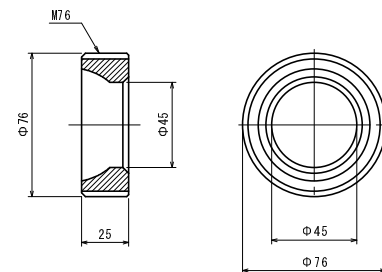
4. ベルシース



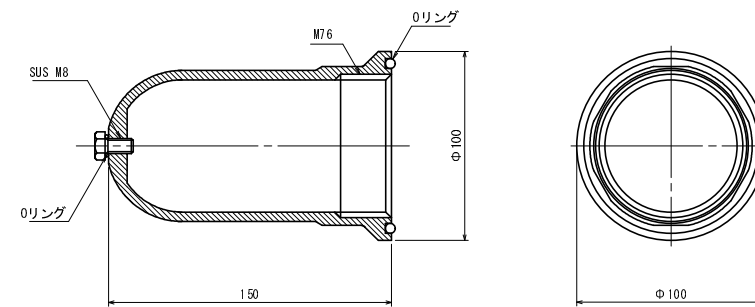
5. メッキ付角座金



6. メッキベルワッシャー



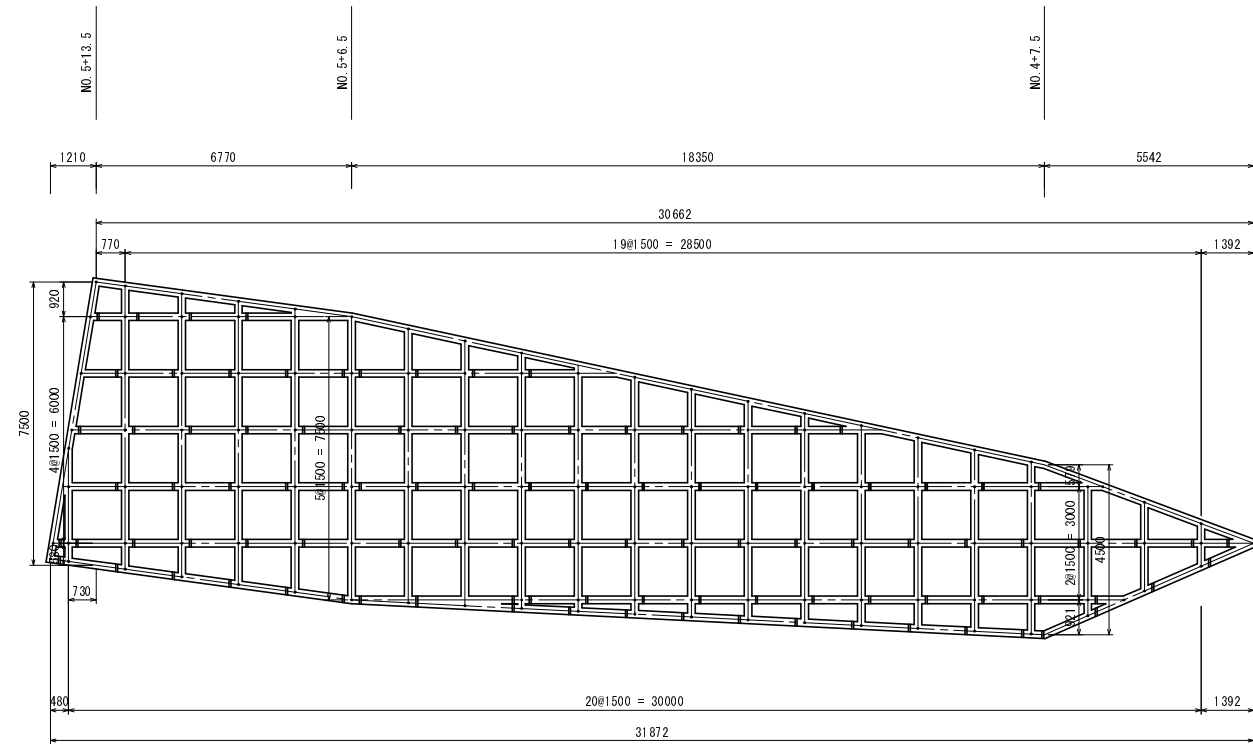
7. ベルキャップ (アルミ製)



工事名	平成21年度(補給) 地域活性化・きめやかな臨時交付金事業 町道北久保線 道路改良工事
工事番号	21-A10D
施工箇所	船井郡京丹波町質美地内
図面種類	構造図2【参考図】
縮尺	図示
図面番号	全7葉之内 5

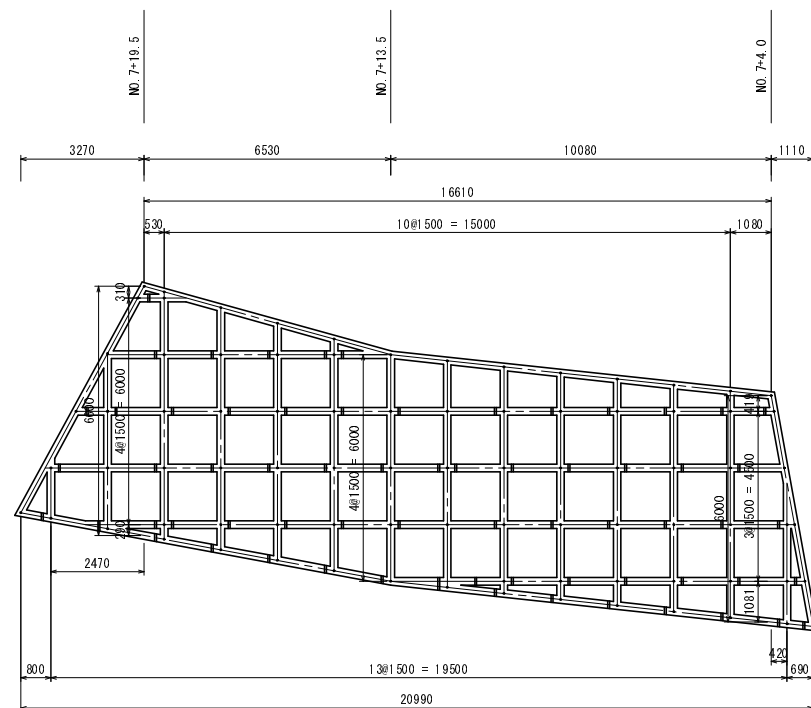
展開図1

S=1:100



吹付法棒工数量集計表

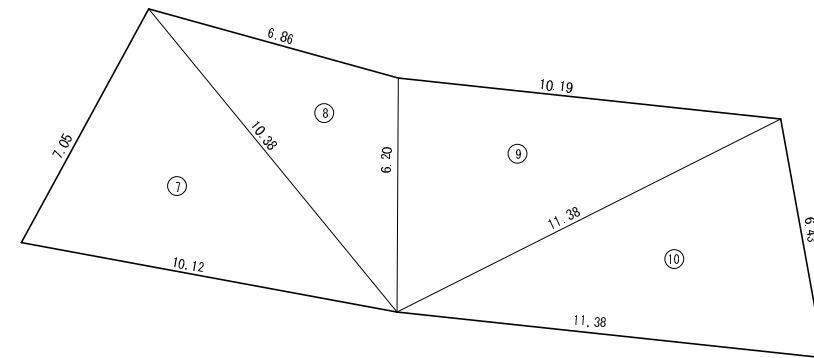
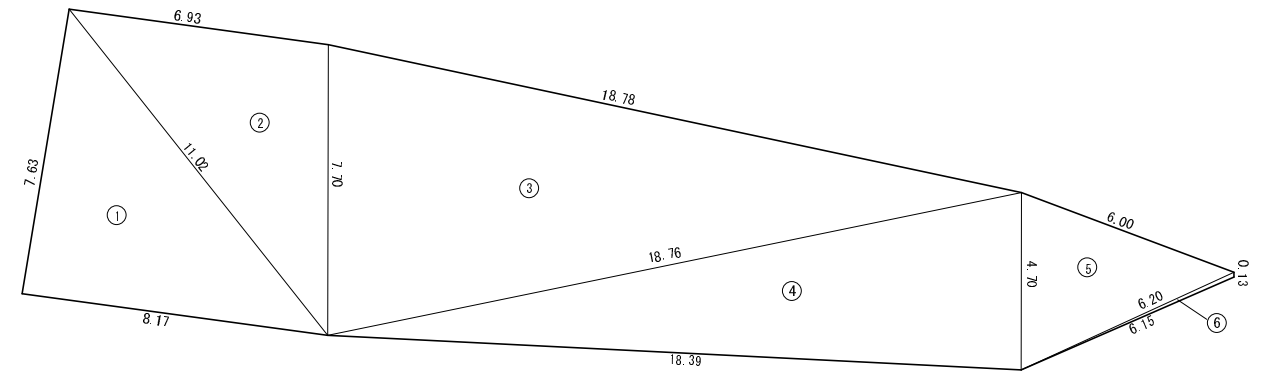
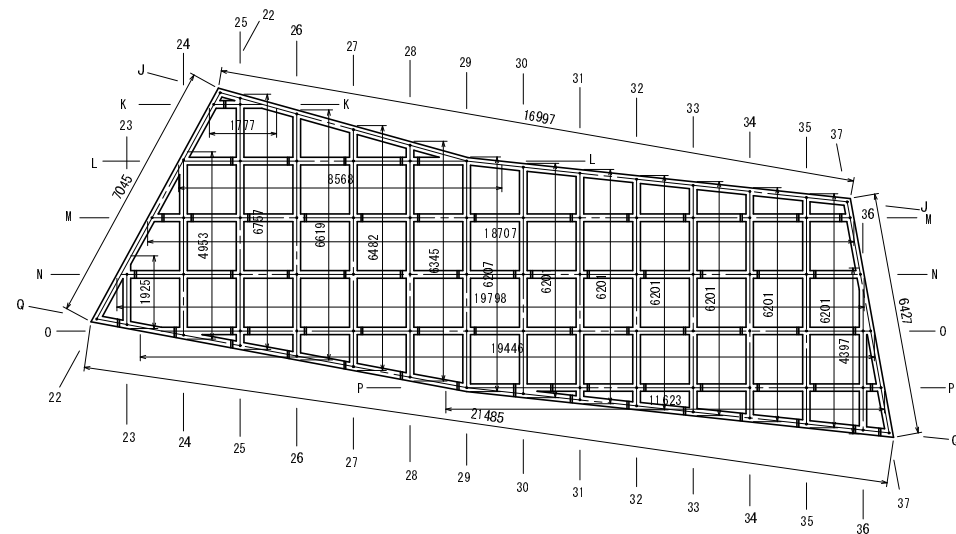
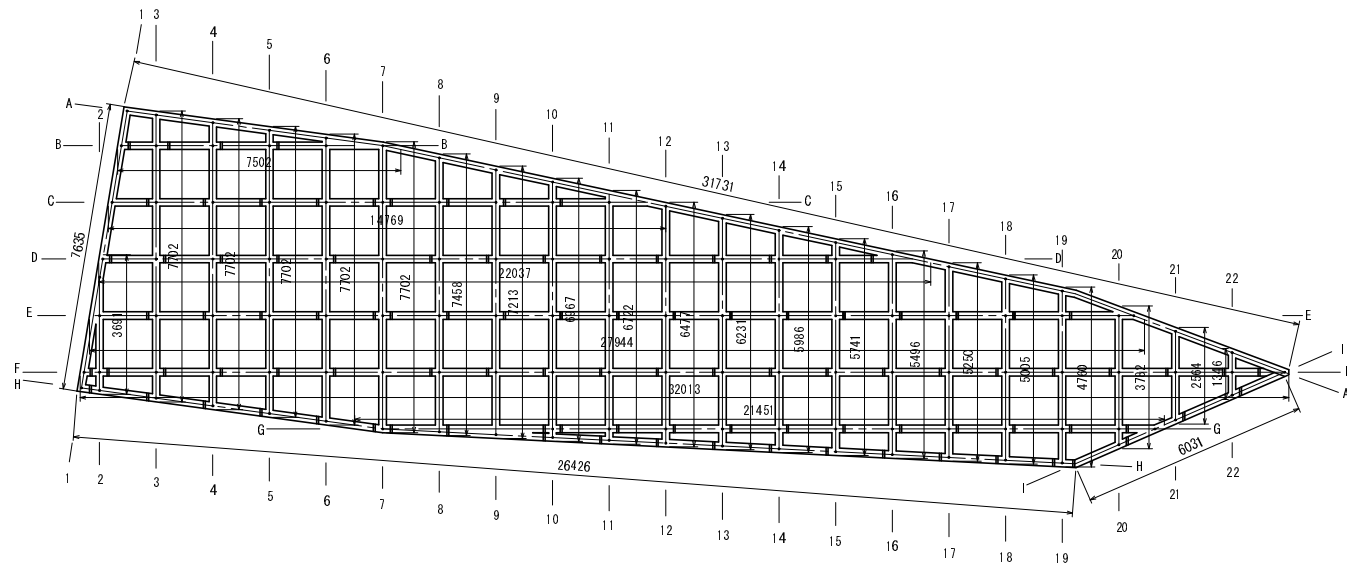
工種	規格	単位	数量
吹付法棒工	□20 1500×1500	m	490
枠内吹付	モルタル吹付、t=10cm	m ²	208
鉄筋挿入工	DI 9、L=2300	本	210



工事名	平成21年度(補給) 地域活性化・きめ細かな臨時交付金事業 町道北久保線 道路改良工事
工事番号	21-A10D
施工箇所	船井郡京丹波町質美地内
図面種類	展開図1
縮尺	図示
図面番号	全7葉之内 6

展開図2

S=1:100



吹付法枠工面積計算表

	a辺	b辺	c辺	$s=(a+b+c)/2$	面積
①	7.630	8.170	11.020	13.410	31.156
②	11.020	6.930	7.700	12.825	26.446
③	7.700	18.780	18.760	22.620	70.728
④	18.760	18.390	4.700	20.925	43.166
⑤	4.700	6.000	6.200	8.450	13.217
⑥	6.200	0.130	6.150	6.240	0.370
⑦	7.050	10.120	10.380	13.775	33.904
⑧	10.380	6.860	6.200	11.720	20.526
⑨	6.200	10.190	11.380	13.885	31.427
⑩	11.380	11.380	6.430	14.595	35.096
合計					306.036

工事名	平成21年度(補給) 地域活性化・きめ細かな臨時交付金事業 町道北久保線 道路改良工事
工事番号	21-A10D
施工箇所	船井郡京丹波町質美地内
図面種類	展開図2
縮尺	図示
図面番号	全7葉之内 7