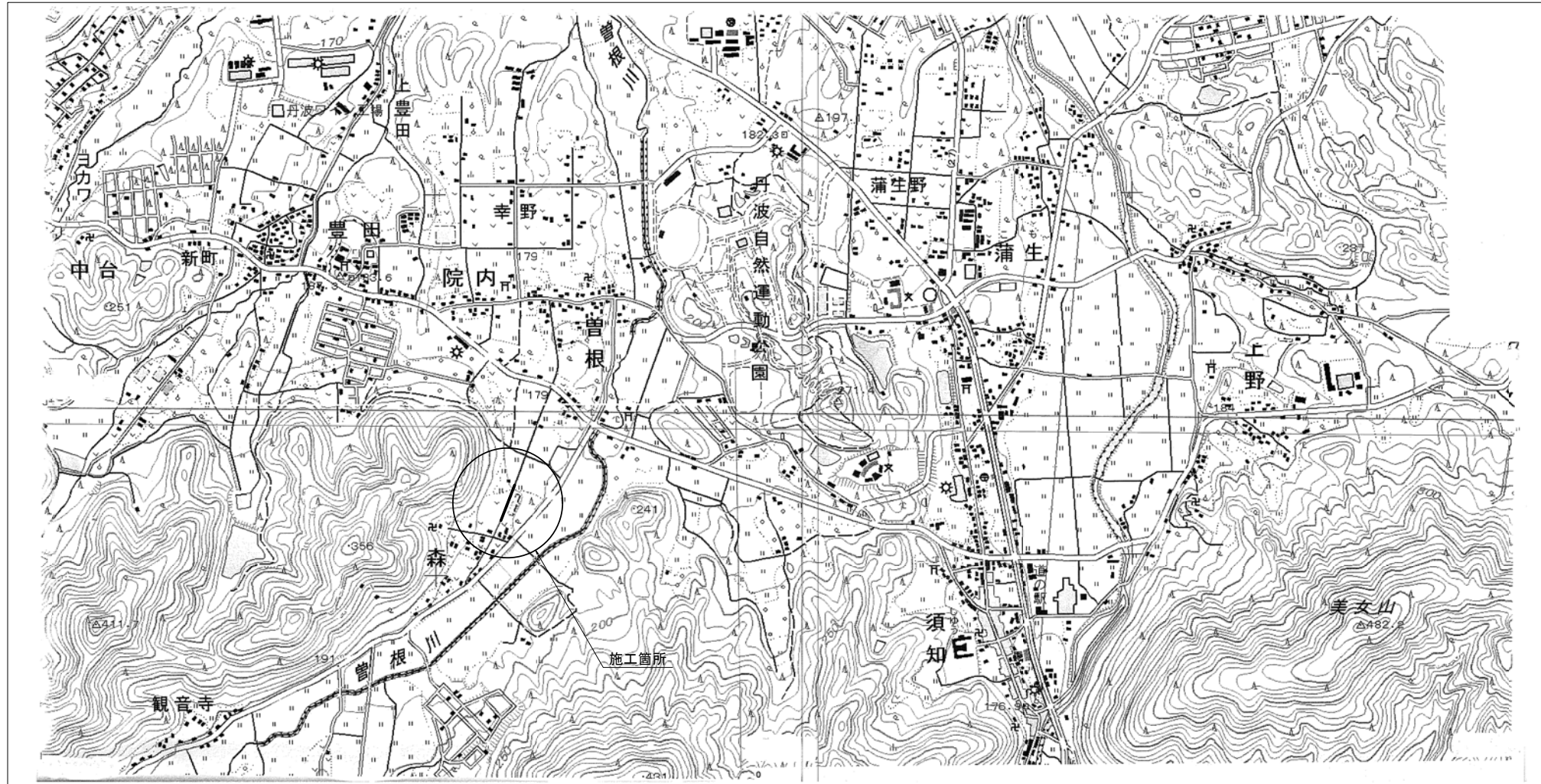


位置図 S=1:10,000

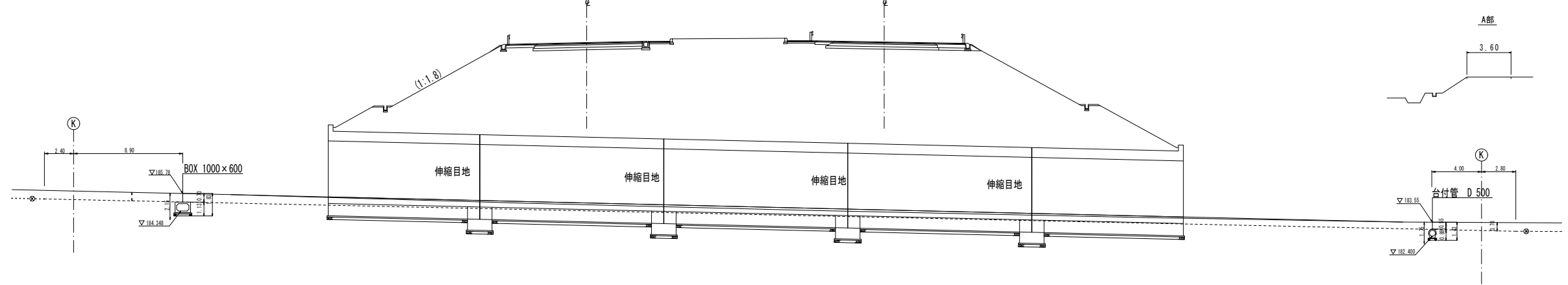


事業名	平成22年度 京都縦貫自動車道関連 松原仮設送水管布設工事			
施工箇所	京丹波町 森 地内			
図名	位置図			
平成	年	月	尺度	図示
京丹波町水道課				図番
				1/8

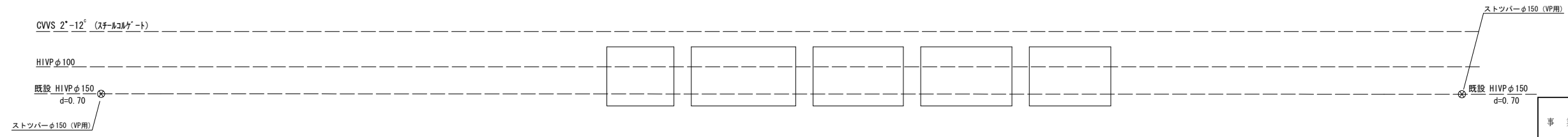
ストッパー設置(配水管) 平面図 S=1:200



既設管撤去 HIVPφ150 L=120.0m (別途工事)

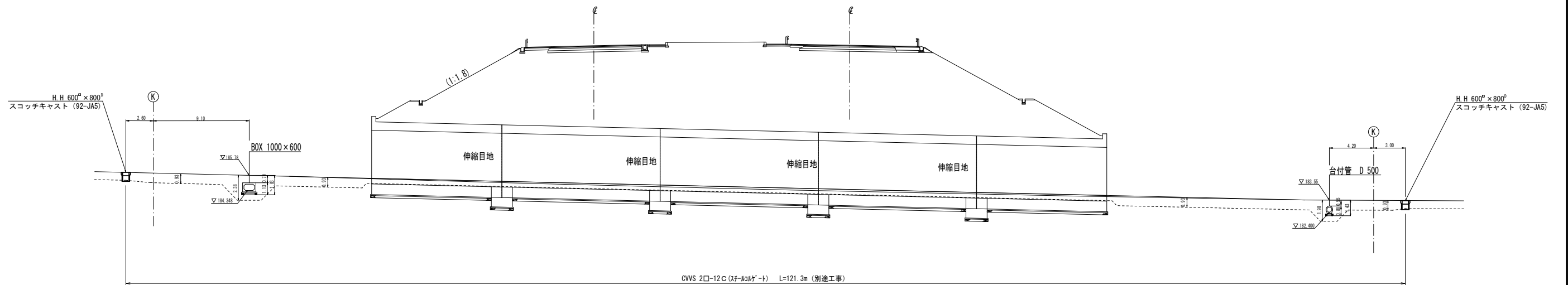


ストッパー設置(配水管) 配管詳細図

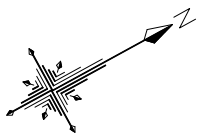


事業名	平成22年度 京都縦貫自動車道関連 松原仮設送水管布設工事		
施工箇所	京丹波町 森 地内		
図名	ストッパー設置(配水管)平面図・配管詳細図		
平成 年 月	尺度	S=1:200	審査
京丹波町水道課			図番 2/8

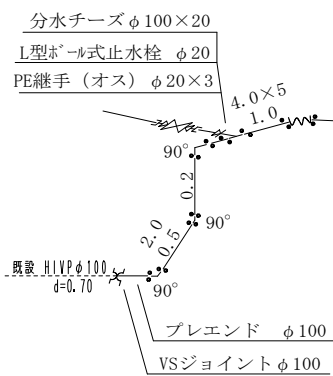
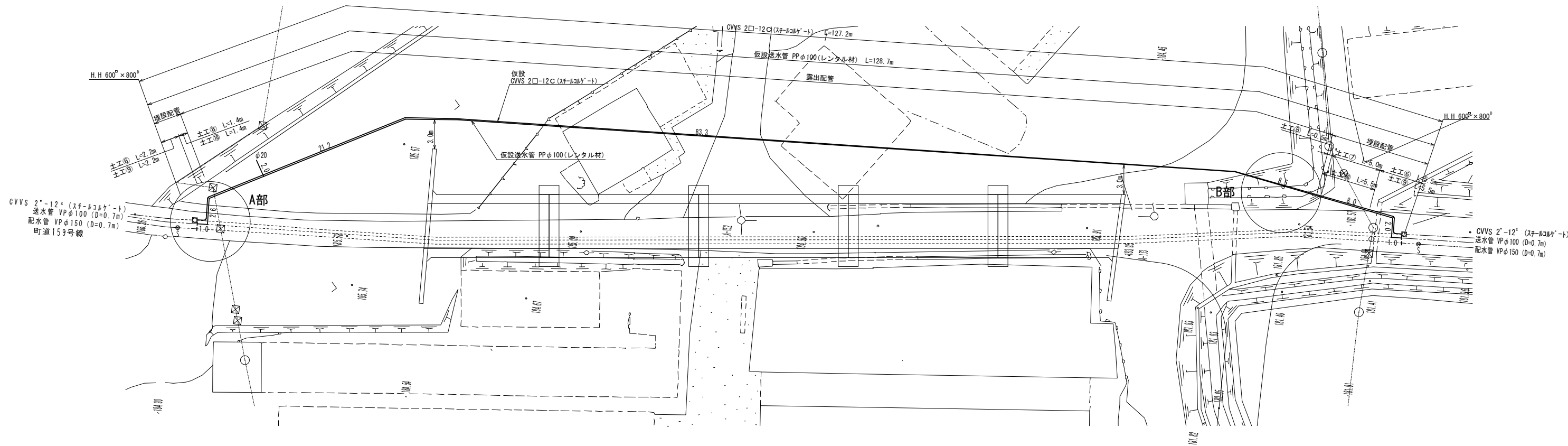
仮設(ハンドホール設置) 平面図 S=1:200



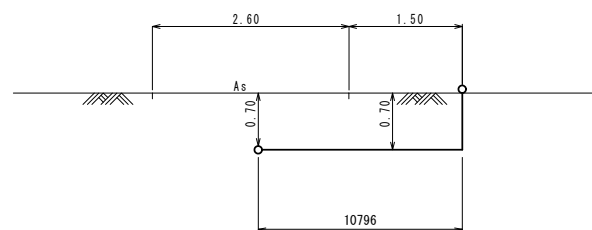
事業名	平成22年度 京都縦貫自動車道関連 松原仮設送水管布設工事		
施工箇所	京丹波町 森 地内		
図名	仮設・本設(ハンドホール)平面図		
平成 年 月	尺度	S=1:200	審査
京丹波町水道課			図番 3/8



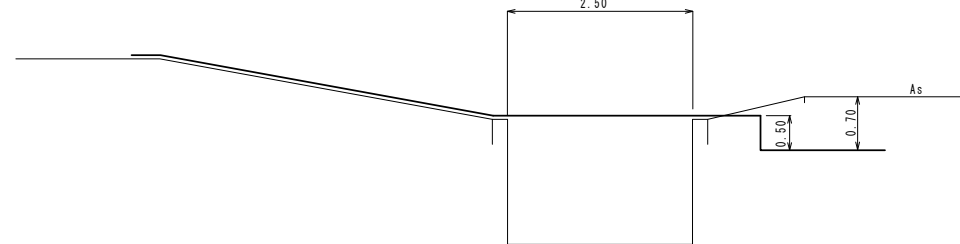
仮設平面図 S=1:200



A部 S=1:50

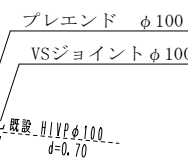


B部 S=1:50



凡例

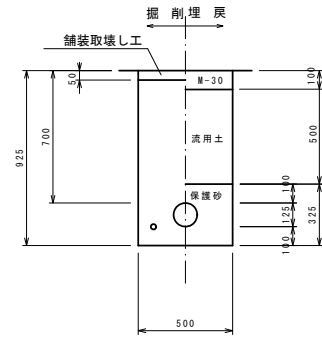
	ホースパイプ
	90° エルボ
	45° エルボ
	フレキシブル継手



事業名	平成22年度 京都縦貫自動車道関連 松原仮設送水管布設工事			
施工箇所	京丹波町 森 地内			
図名	仮設平面図・仮設配管詳細図			
平成 年 月	尺 度	図 示	管 査	
京丹波町水道課			図 番	4 / 8

土工掘削断面図 (1) S=NON

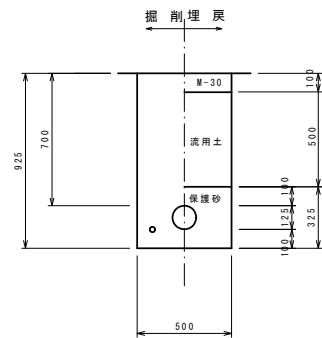
仮設管布設(町道部)



数値一覧表

記号	管種	呼び径	管外径	掘削	保護砂	M-30	流用土	残土(土砂)	残土(As)	備考
			D (mm)	m ³	m ³	m ³	m ³	m ³	m ³	
⑥	PE	φ100	125	0.44	0.15	0.50	0.25	0.19	0.03	
	CVVS	CVVS2-12C	29							

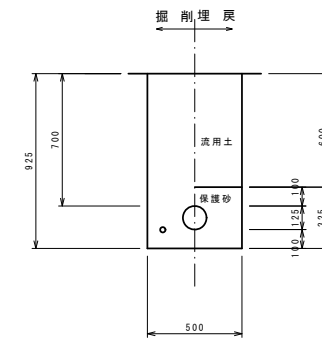
仮設管布設(砂利道)



数値一覧表

記号	管種	呼び径	管外径	掘削	保護砂	M-30	流用土	残土(土砂)	残土(As)	備考
			D (mm)	m ³	m ³	m ³	m ³	m ³	m ³	
⑦	PE	φ100	125	0.46	0.15	0.50	0.25	0.21		
	CVVS	CVVS2-12C	29							

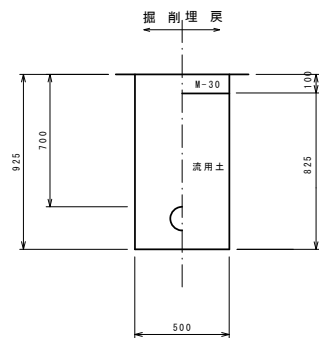
仮設管布設(道路外)



数値一覧表

記号	管種	呼び径	管外径	掘削	保護砂	M-30	流用土	残土(土砂)	残土(As)	備考
			D (mm)	m ³	m ³	m ³	m ³	m ³	m ³	
⑧	PE	φ100	125	0.46	0.15		0.30	0.16		
	CVVS	CVVS2-12C	29							

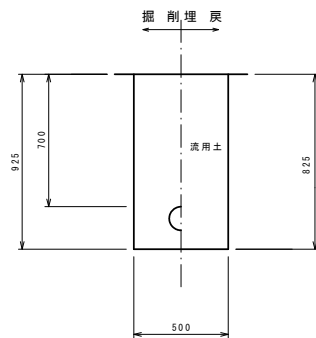
仮設管撤去(町道部)



数値一覧表

記号	管種	呼び径	管外径	掘削	保護砂	M-30	流用土	残土(土砂)	残土(As)	備考
			D (mm)	m ³	m ³	m ³	m ³	m ³	m ³	
⑨	PE	φ100	125	0.45		0.50	0.41	0.04		
	CVVS	CVVS2-12C	29							

仮設管撤去(砂利道・道路外)



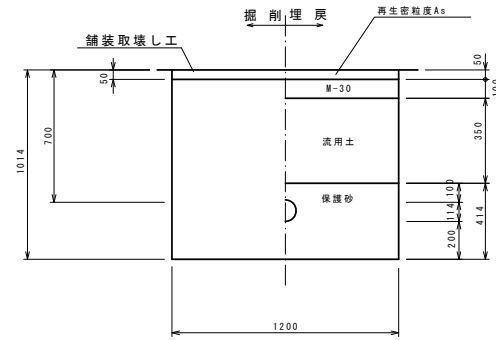
数値一覧表

記号	管種	呼び径	管外径	掘削	保護砂	M-30	流用土	残土(土砂)	残土(As)	備考
			D (mm)	m ³	m ³	m ³	m ³	m ³	m ³	
⑩	PE	φ100	125	0.45			0.46			
	CVVS	CVVS2-12C	29							

事業名	平成22年度 京都縦貫自動車道関連 松原仮設送水管布設工事				
施工箇所	京丹波町 森 地内				
図名	土工掘削断面図 (1)				
平成 年 月	尺度	図示	審査		
京丹波町水道課			図番	5	8

土工掘削断面図 (2) S=NON

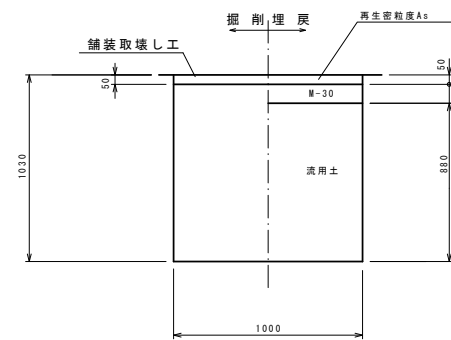
ストッパー部



数値一覧表

記号	管種	呼び径	管外径	掘削	保護砂	M-30	流用土	残土(土砂)	残土(As)	備考
			D (mm)	m ²	m ³	m ²	m ³	m ³	m ³	
⑭	HIVP	φ100	114	1.38	0.58	1.30	0.59	0.80	0.07	

ハンドホール部



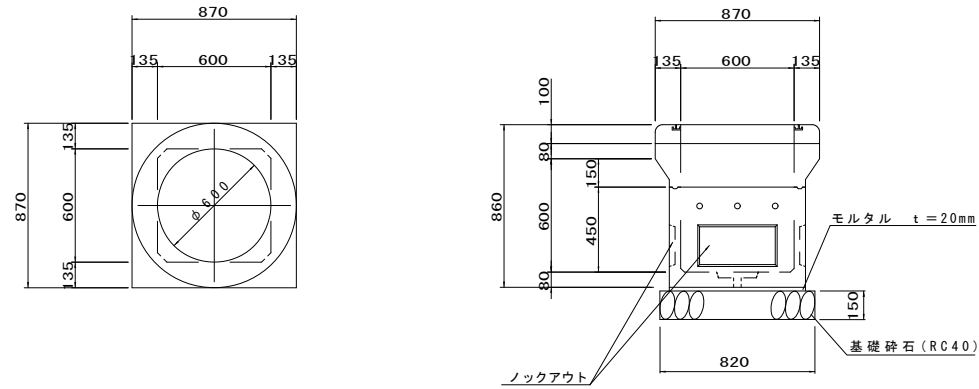
数値一覧表

記号	管種	呼び径	管外径	掘削	保護砂	M-30	流用土	残土(土砂)	残土(As)	備考
			D (mm)	m ²	m ³	m ²	m ³	m ³	m ³	
⑮				0.98		0.41	0.40	0.58	0.05	

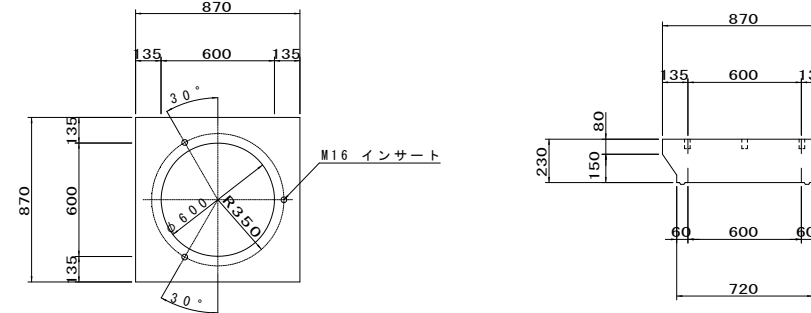
事業名	平成22年度 京都縦貫自動車道関連 松原仮設送水管布設工事				
施工箇所	京丹波町 森 地内				
図名	土工掘削断面図 (2)				
平成 年 月	尺度	図示	審査		
京丹波町水道課			図番	6 / 8	

ハンドホール 構造図
S=1/20

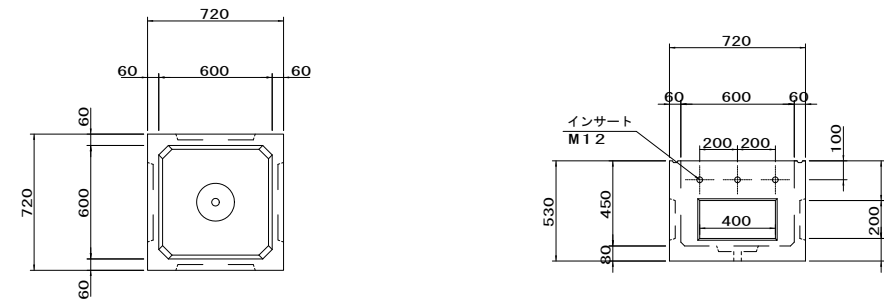
一般構造図



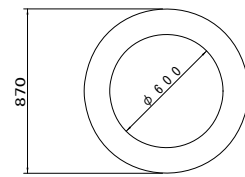
上部材



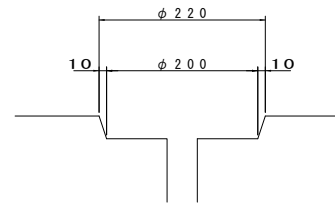
下部材



CR 部材

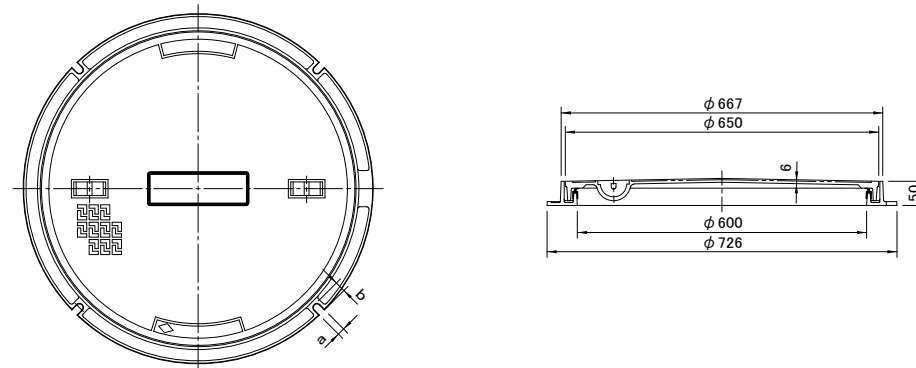


水抜き穴詳細図



注) 面取り・吊り金具・テーパ等製作上必要に応じて加工する場合があります。

ハンドホール蓋 (R8K-60)
S=NON



設計条件	
サイズ	0.60x0.60x0.60 m
活荷重	T-20 荷重
単位体積重量	鉄筋コンクリート $\gamma_c = 24.5 \text{ kN/m}^3$
	土砂 $\gamma_s = 19 \text{ kN/m}^3$
土圧係数	C=0.500

コンクリート	設計基準強度	$\sigma_{ck} = 30 \text{ N/mm}^2$
	許容圧縮応力度	$\sigma_{ca} = 11 \text{ N/mm}^2$
	許容せん断応力度 (押し抜きせん断)	$\tau_{ca} = 0.5 \text{ N/mm}^2$
鉄筋 SD295※	許容引張応力度	$\sigma_{sa} = 180 \text{ N/mm}^2$

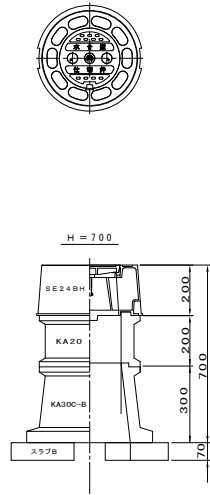
※鉄筋の種類はSD295同等品以上とする。

事業名	平成22年度 京都縦貫自動車道関連 松原仮設送水管布設工事			
施工箇所	京丹波町 森 地内			
図名	ハンドホール構造図			
平成 年 月	尺度	図示	審査	
京丹波町水道課			図番	7/8

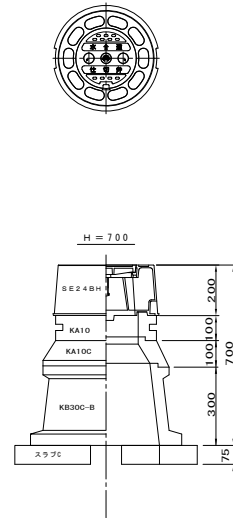
弁室標準図

S = NON

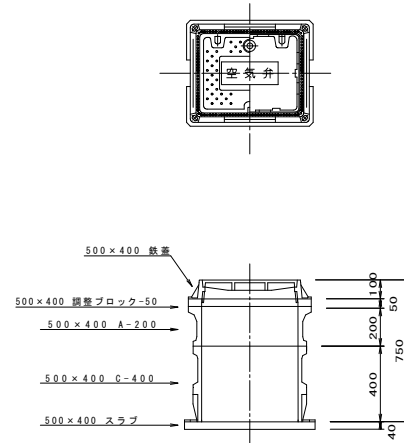
仕切弁室



ストッパー



空気弁室室



事業名	平成22年度 京都縦貫自動車道関連 松原仮設送水管布設工事				
施工箇所	京丹波町 森 地内				
図名	弁室標準図				
平成 年 月	尺度	図示	審査		
京丹波町水道課			図番	8 / 8	