

町道院内中央線計画平面図

S=1:250



①	0
②	0.20
③	0.40
④	0.60
⑤	0.80
⑥	1.00

①	0
②	0.20
③	0.40
④	0.60
⑤	0.80
⑥	1.00

①	0
②	0.20
③	0.40
④	0.60
⑤	0.80
⑥	1.00

①	0
②	0.20
③	0.40
④	0.60
⑤	0.80
⑥	1.00

①	0
②	0.20
③	0.40
④	0.60
⑤	0.80
⑥	1.00

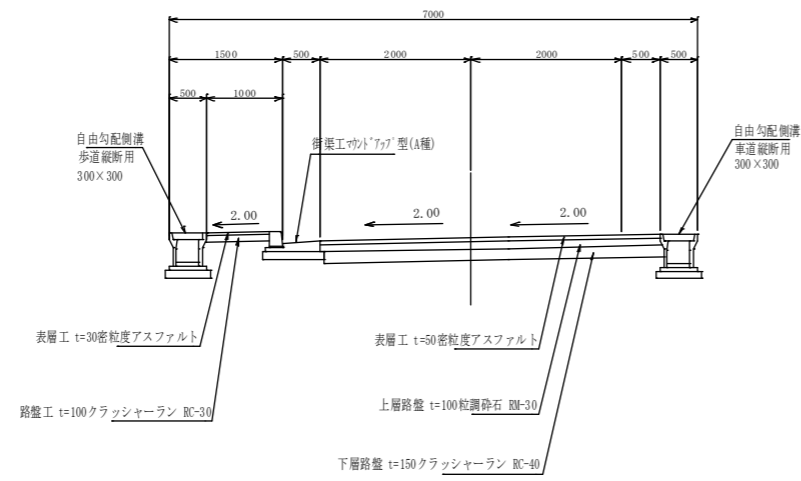


施工年度	平成22年度
起工番号	22-A140
設計名	町道院内中央線
設計所	船井郡京丹波町院内 地内
図面種類	平面図
縮尺	1:250
図面番号	13 葉之内 1

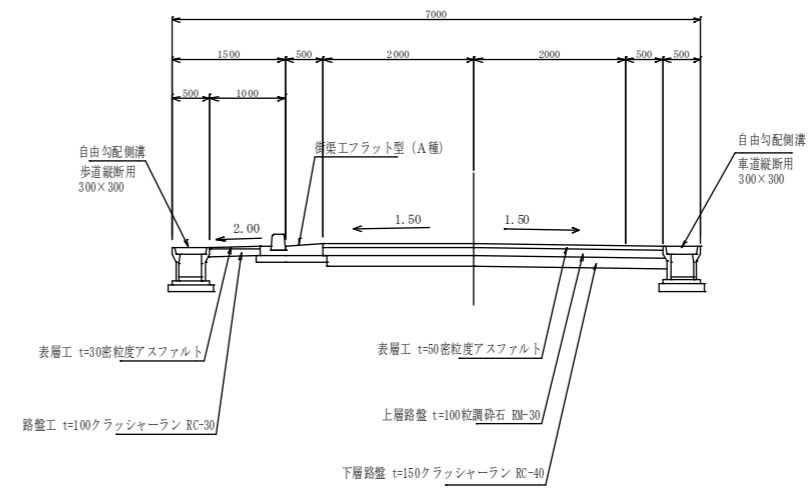
標準断面図

S=1:50

NO. 5付近



NO. 12付近

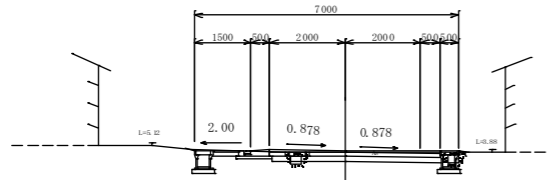


工種	平成22年度	工事
起工番号	22-A14D	号
路線名	町道院内中央線	
施工箇所	船井郡京丹波町院内	地内
図面種類	標準断面図	
縮尺	1:50	
図面番号	13葉之内3	

横断面図 S=1/100

表土下きとり	
切土	1.3
盛土	
路床土	0.1
床版(排水)	0.7
埋戻(排水)	0.9
床版(舗装)	
埋戻(舗装)	
盛土工法形状	左側 0.3

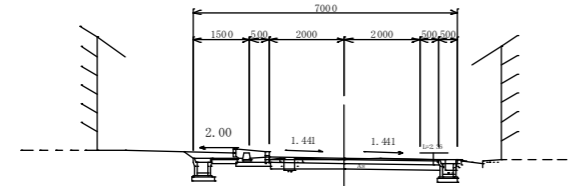
NO. 4
GP-181.76
FP-181.700



DL=180.00

表土下きとり	
切土	1.7
盛土	
路床土	0.1
床版(排水)	0.7
埋戻(排水)	0.5
床版(舗装)	
埋戻(舗装)	
盛土工法形状	左側 0.3

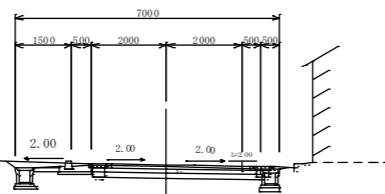
NO. 3+16.026
GP-181.40
FP-181.722



DL=180.00

表土下きとり	
切土	1.7
盛土	
路床土	0.1
床版(排水)	0.8
埋戻(排水)	0.5
床版(舗装)	
埋戻(舗装)	
盛土工法形状	左側 0.3

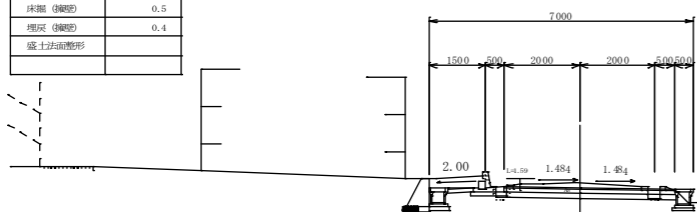
NO. 3+7.045
GP-181.63
FP-181.569



DL=180.00

表土下きとり	0.1
切土	2.2
盛土	
路床土	0.2
床版(排水)	0.5
埋戻(排水)	0.3
床版(舗装)	0.5
埋戻(舗装)	0.4
盛土工法形状	

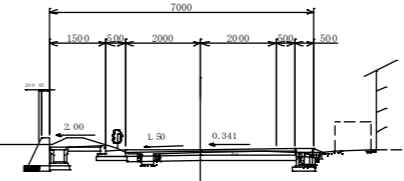
NO. 3
GP-181.55
FP-181.442



DL=180.00

表土下きとり	
切土	1.6
盛土	
路床土	0.1
床版(排水)	0.5
埋戻(排水)	0.4
床版(舗装)	0.5
埋戻(舗装)	0.3
盛土工法形状	右側 0.3

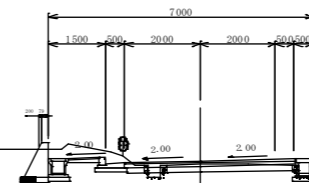
NO. 6
GP-182.38
FP-182.470



DL=180.00

表土下きとり	
切土	1.9
盛土	
路床土	0.2
床版(排水)	0.4
埋戻(排水)	0.4
床版(舗装)	0.5
埋戻(舗装)	0.4
盛土工法形状	右側 0.3

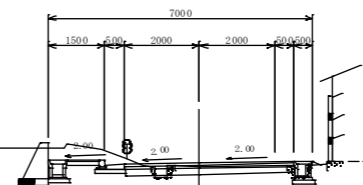
EC. 4 (NO. 5+10.528)
GP-182.21
FP-182.309



DL=180.00

表土下きとり	
切土	2.3
盛土	
路床土	0.1
床版(排水)	0.5
埋戻(排水)	0.4
床版(舗装)	0.5
埋戻(舗装)	0.5
盛土工法形状	右側 0.3

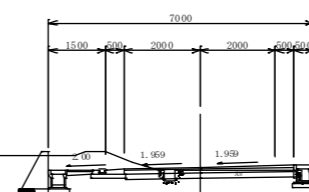
SP. 4 (NO. 5+5.128)
GP-182.12
FP-182.217



DL=180.00

表土下きとり	
切土	2.5
盛土	
路床土	0.1
床版(排水)	0.5
埋戻(排水)	0.4
床版(舗装)	0.5
埋戻(舗装)	0.5
盛土工法形状	右側 0.3

NO. 5
GP-182.04
FP-182.130



DL=180.00

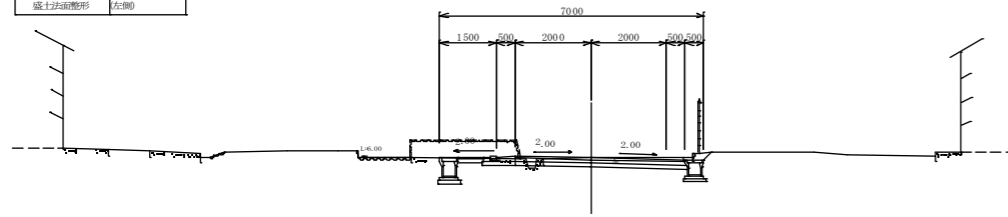
NO. 3 ~ NO. 6

工種	平成22年度	工事
起工番号	22-A14D	
路線名	町道院内中央線	
施工箇所	船井郡京丹波町院内 地内	
図面種類	横断面図 1/3	
縮尺	1/100	
図面番号	13葉之内 4	

横断面図 S=1/100

表土下きとり	
切土	1.4
盛土	
路床土	0.1
床層(排水)	0.9
埋戻(排水)	0.6
切土法面整形	右側
切土法面整形	左側
盛土法面整形	右側 0.3
盛土法面整形	左側

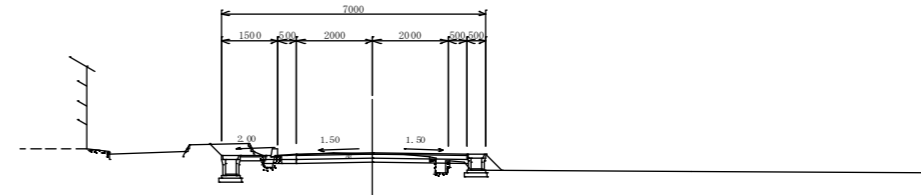
EC. 5 (NO. 8+5. 222)
 GH=183.09
 RH=182.699



DL=180.00

表土下きとり	
切土	1.0
盛土	
路床土	0.2
床層(排水)	0.8
埋戻(排水)	0.6
切土法面整形	右側
切土法面整形	左側
盛土法面整形	右側 0.6
盛土法面整形	左側 0.4

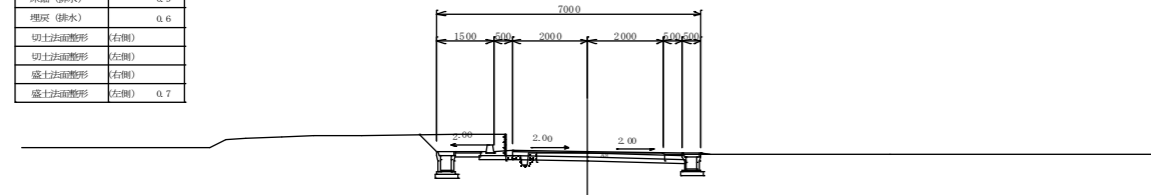
NO. 11
 GH=182.70
 RH=182.730



DL=180.00

表土下きとり	
切土	1.9
盛土	
路床土	0.2
床層(排水)	0.9
埋戻(排水)	0.6
切土法面整形	右側
切土法面整形	左側
盛土法面整形	右側
盛土法面整形	左側 0.7

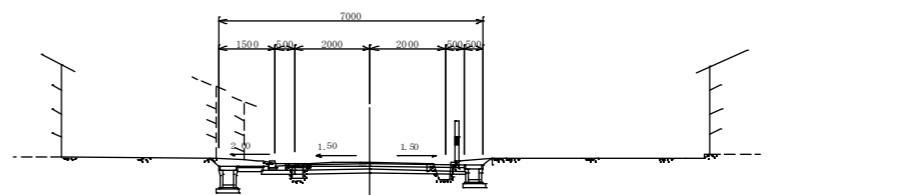
NO. 8
 GH=183.05
 RH=183.000



DL=180.00

表土下きとり	
切土	1.8
盛土	
路床土	0.2
床層(排水)	0.9
埋戻(排水)	0.9
切土法面整形	右側
切土法面整形	左側
盛土法面整形	右側 0.2
盛土法面整形	左側 0.3

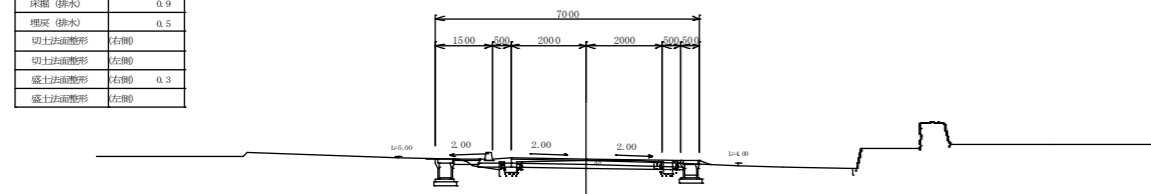
BC. 6 (NO. 10+1. 545)
 GH=182.91
 RH=182.859



DL=180.00

表土下きとり	
切土	0.8
盛土	
路床土	0.4
床層(排水)	0.9
埋戻(排水)	0.5
切土法面整形	右側
切土法面整形	左側
盛土法面整形	右側 0.3
盛土法面整形	左側

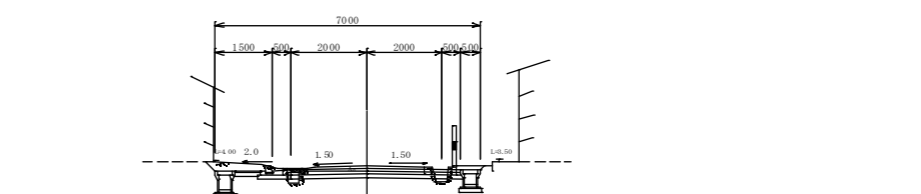
BC. 5 (NO. 7+13. 637)
 GH=182.98
 RH=183.034



DL=180.00

表土下きとり	
切土	1.9
盛土	
路床土	0.2
床層(排水)	0.9
埋戻(排水)	0.8
切土法面整形	右側
切土法面整形	左側
盛土法面整形	右側 0.2
盛土法面整形	左側 0.4

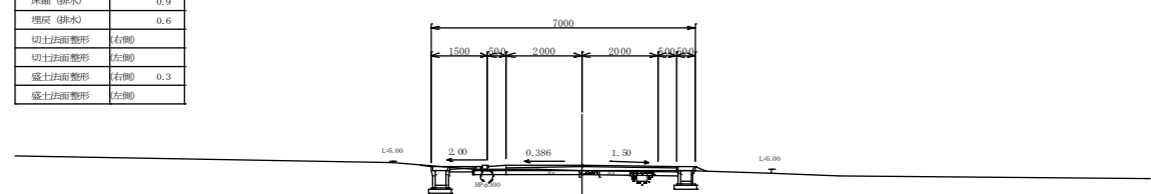
NO. 10
 GH=182.93
 RH=182.870



DL=180.00

表土下きとり	
切土	1.4
盛土	
路床土	0.2
床層(排水)	0.9
埋戻(排水)	0.6
切土法面整形	右側
切土法面整形	左側
盛土法面整形	右側 0.3
盛土法面整形	左側

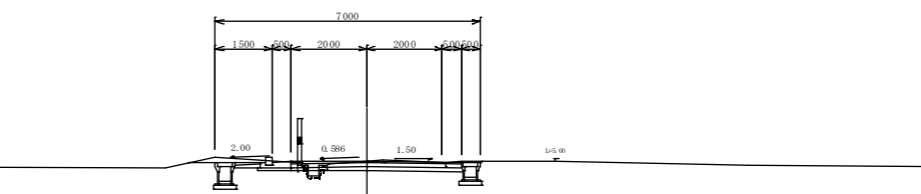
NO. 7
 GH=182.67
 RH=182.810



DL=180.00

表土下きとり	
切土	1.6
盛土	
路床土	0.2
床層(排水)	0.9
埋戻(排水)	0.6
切土法面整形	右側
切土法面整形	左側
盛土法面整形	右側
盛土法面整形	左側

NO. 9
 GH=183.02
 RH=183.010



DL=180.00

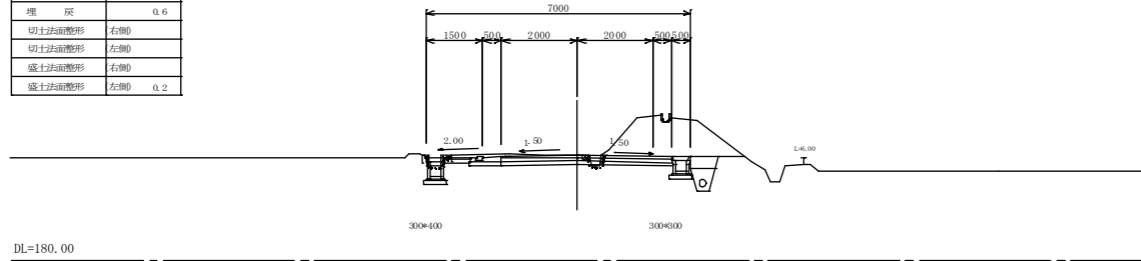
NO. 7 ~ NO. 11

工種	平成22年度	工事
起工番号	22-A14D	
路線名	町道院内中央線	
施工箇所	船井郡京丹波町院内 地内	
図面種類	横断面図 2/3	
縮尺	1/100	
図面番号	13葉之内 5	

横断面図 S=1/100

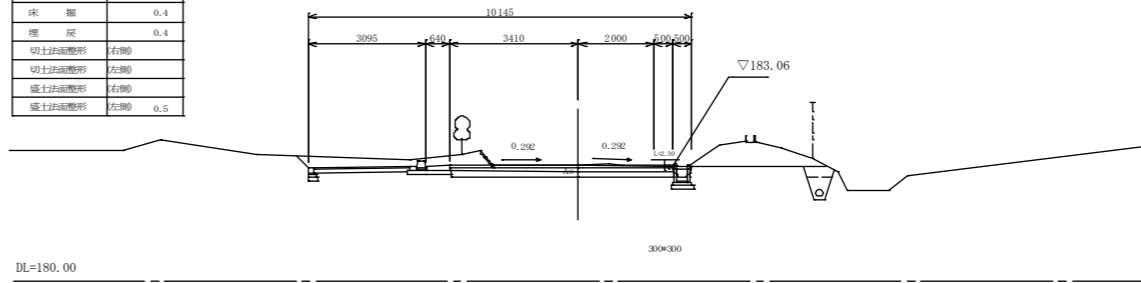
NO. 13
GH=182.80
H=182.793

表土すきとり	
切土	1.5
盛土	
路床土	0.1
床盤	0.9
埋戻	0.6
切土法面側形	右側
切土法面側形	左側
盛土法面側形	右側
盛土法面側形	左側
盛土法面側形	左側
盛土法面側形	左側



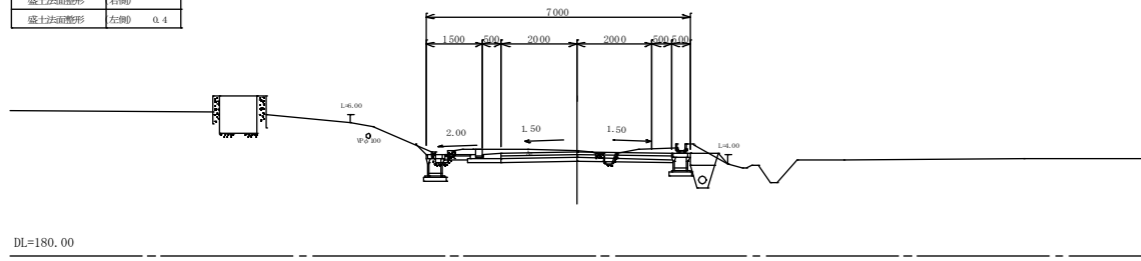
NO. 16
GH=183.10
H=183.098

表土すきとり	
切土	3.5
盛土	
路床土	0.4
床盤	0.4
埋戻	0.4
切土法面側形	右側
切土法面側形	左側
盛土法面側形	右側
盛土法面側形	左側
盛土法面側形	左側
盛土法面側形	左側



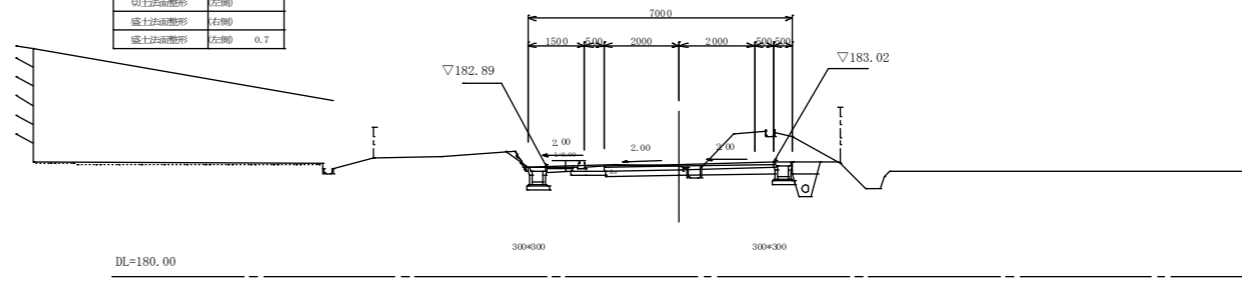
EC. 6 (NO. 12+9.610)
GH=182.80
H=182.747

表土すきとり	
切土	1.7
盛土	
路床土	0.1
床盤	0.8
埋戻	0.6
切土法面側形	右側
切土法面側形	左側
盛土法面側形	右側
盛土法面側形	左側
盛土法面側形	左側
盛土法面側形	左側



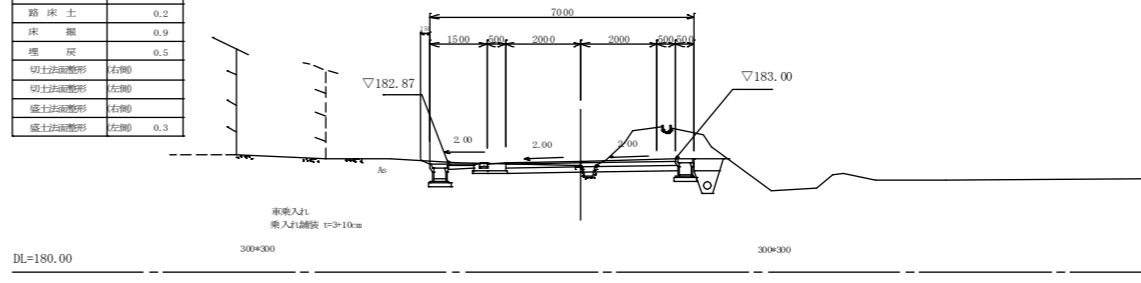
NO. 15
GH=182.91
H=182.971

表土すきとり	
切土	0.8
盛土	
路床土	0.1
床盤	0.8
埋戻	0.6
切土法面側形	右側
切土法面側形	左側
盛土法面側形	右側
盛土法面側形	左側
盛土法面側形	左側
盛土法面側形	左側



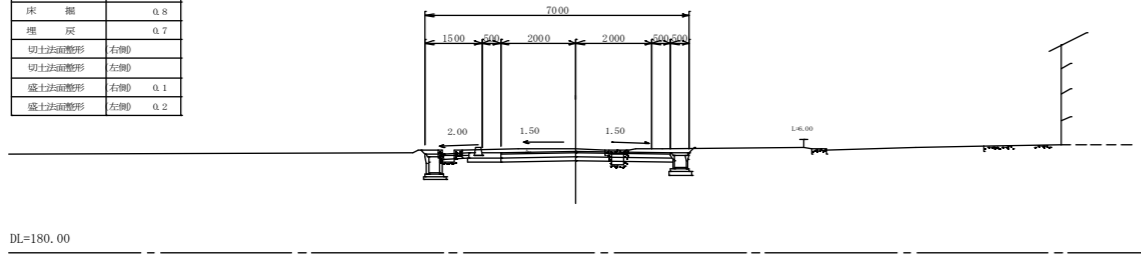
EC7 (NO. 14+15.8)
GH=182.85
H=182.952

表土すきとり	
切土	1.6
盛土	
路床土	0.2
床盤	0.9
埋戻	0.5
切土法面側形	右側
切土法面側形	左側
盛土法面側形	右側
盛土法面側形	左側
盛土法面側形	左側
盛土法面側形	左側



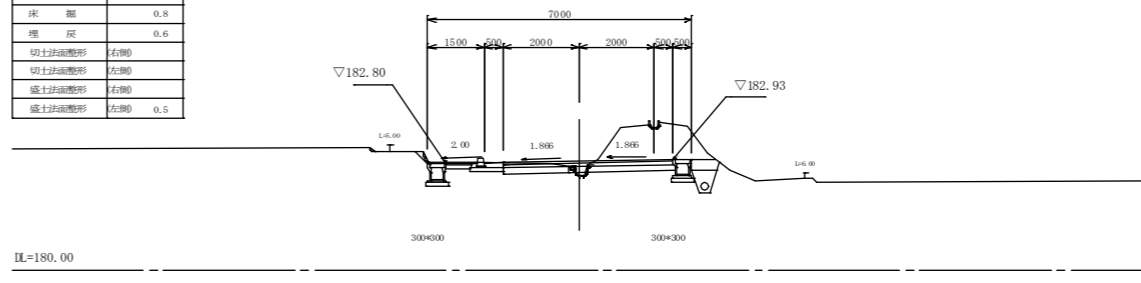
NO. 12
GH=182.75
H=182.704

表土すきとり	
切土	1.8
盛土	
路床土	0.2
床盤	0.8
埋戻	0.7
切土法面側形	右側
切土法面側形	左側
盛土法面側形	右側
盛土法面側形	左側
盛土法面側形	左側
盛土法面側形	左側



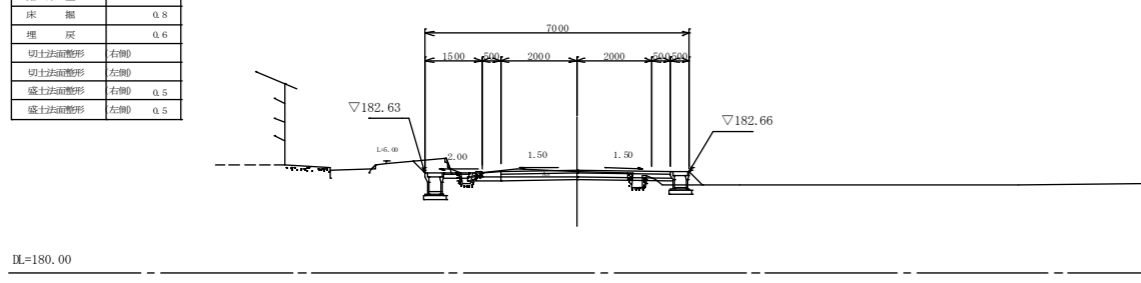
NO. 14
GH=182.51
H=182.882

表土すきとり	
切土	1.6
盛土	
路床土	0.1
床盤	0.8
埋戻	0.6
切土法面側形	右側
切土法面側形	左側
盛土法面側形	右側
盛土法面側形	左側
盛土法面側形	左側
盛土法面側形	左側



SP. 6 (NO. 11+5.577)
GH=182.67
H=182.700

表土すきとり	
切土	1.2
盛土	
路床土	0.3
床盤	0.8
埋戻	0.6
切土法面側形	右側
切土法面側形	左側
盛土法面側形	右側
盛土法面側形	左側
盛土法面側形	左側
盛土法面側形	左側



SP. 6 ~ NO. 16

工種	平成22年度	工事
起工番号	22-A14D	
路線名	町道院内中央線	
施工箇所	船井郡京丹波町院内 地内	
図面種類	横断面図	3/3
縮尺	1/100	
図面番号	13葉之内6	

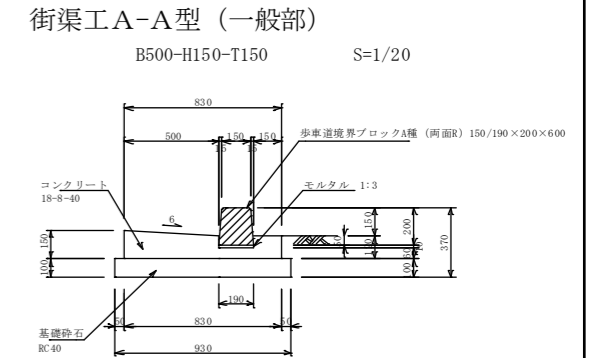
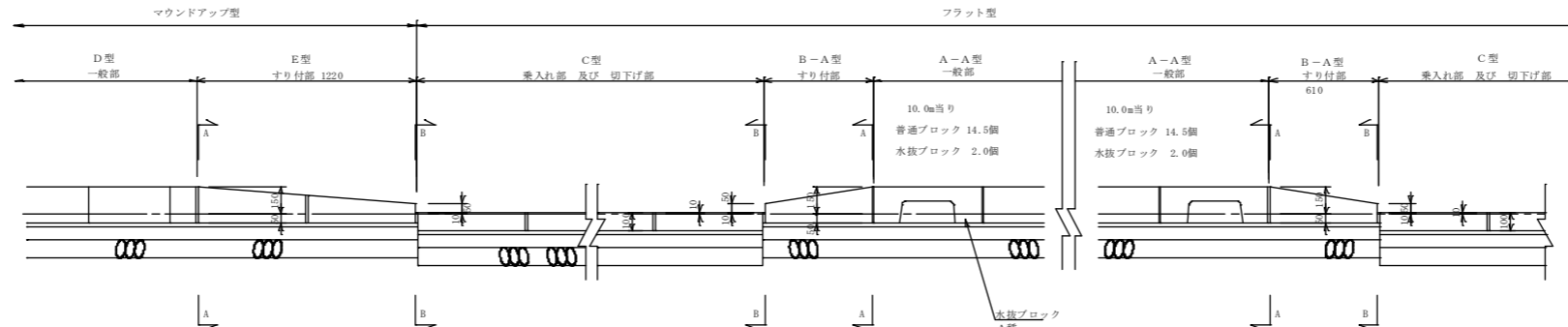
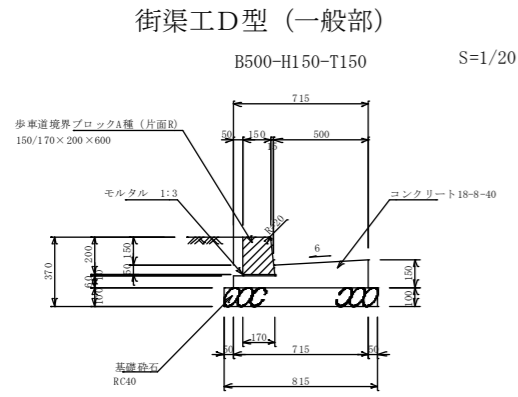
構造図(1)

マウンドアップ型 H=150 T=150 A種

街渠工 (施工図)

S=1:20

フラット型 H=150 T=150 A種



街渠工E型 (すり付部)

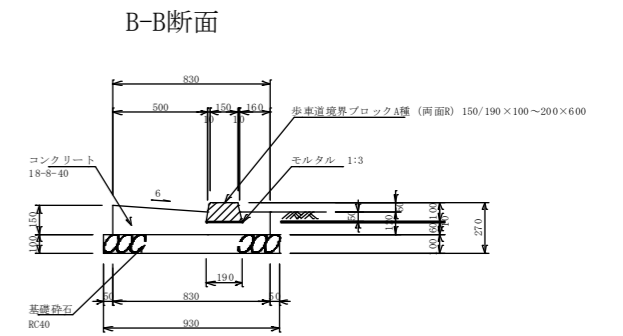
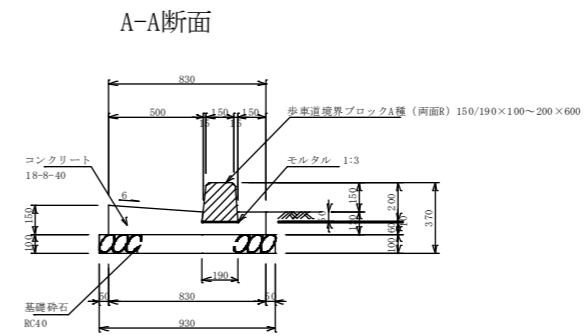
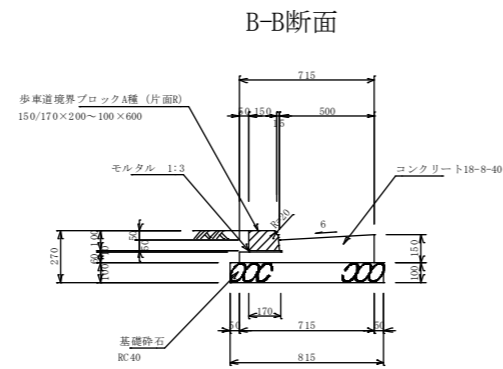
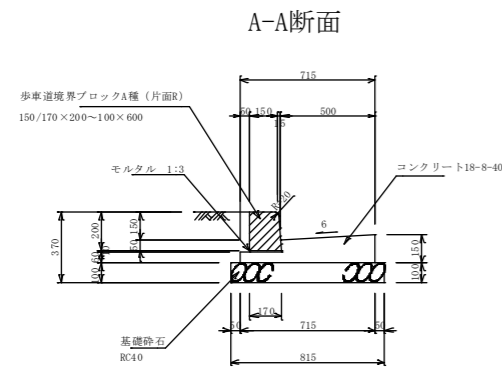
B500-H150~50-T150

S=1/20

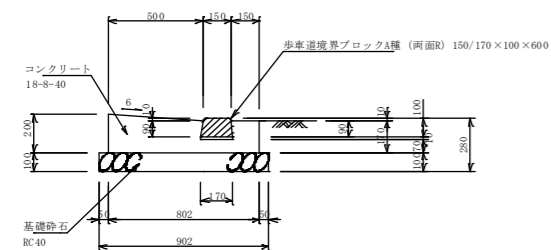
街渠工B-A型 (すり付部)

B500-H150~50-T150

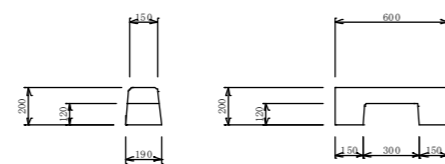
S=1/20



C型 (乗入れ、切下げ部)

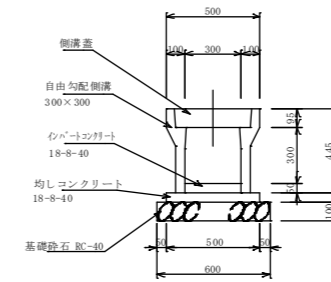


水抜きブロック A種



自由勾配側溝

300×300



側溝蓋: 歩道用、車道用共通 2.0m/個
コンクリート蓋 3枚/4m
グレーチング蓋 1枚/4m

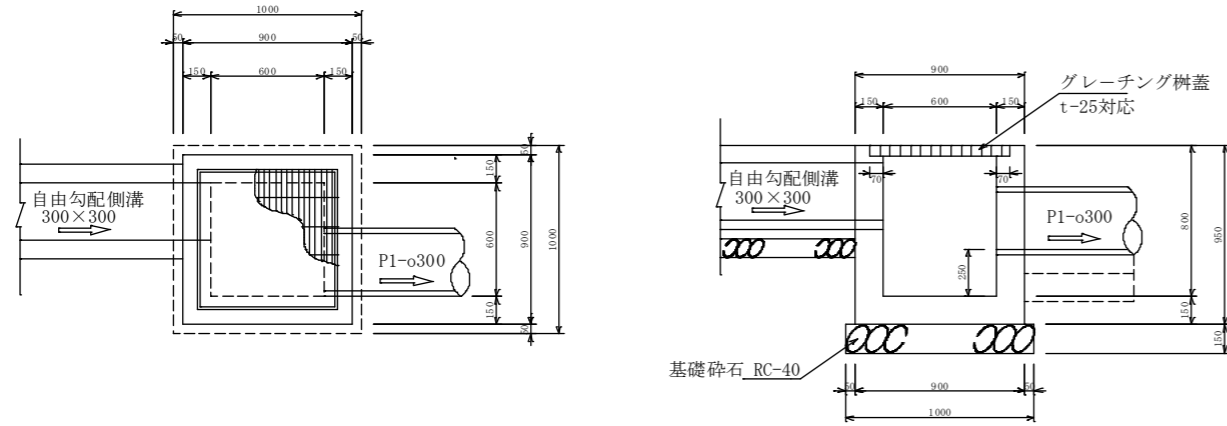
側溝蓋: 歩道用、車道用共通 1.5m/個
コンクリート蓋 3枚/6.5m
グレーチング蓋 1枚/6.5m

工種	平成22年度	工事
起工番号	22-A14D	
路線名	町道院内中央線	
施工箇所	船井郡京丹波町院内 地内	
図面種類	構造図(1)	
縮尺	1/20	
図面番号	13葉之内7	

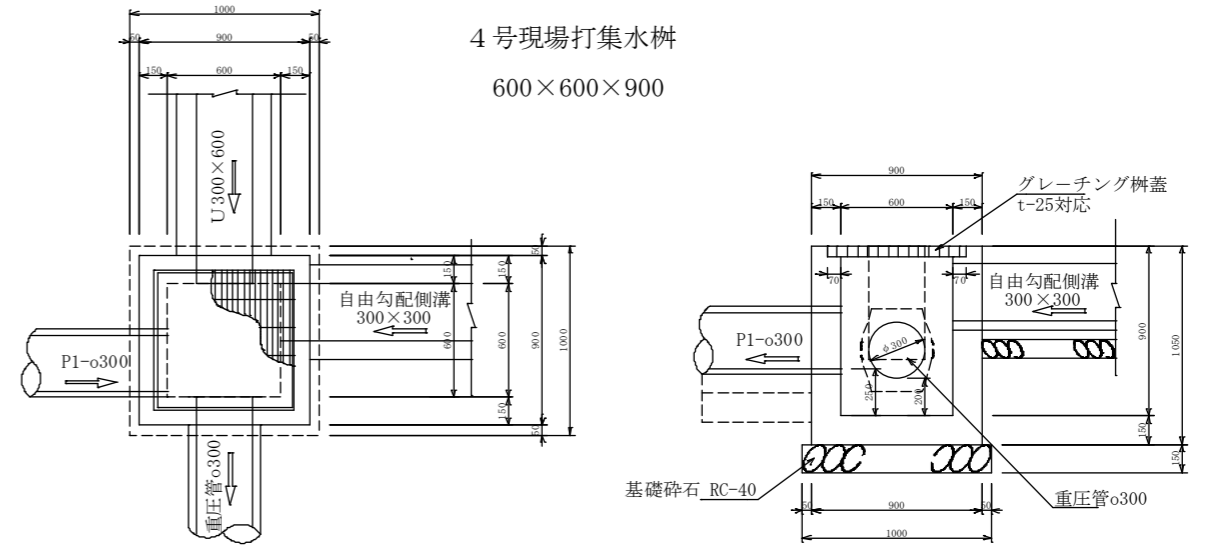
構造図(2)

S=1:20

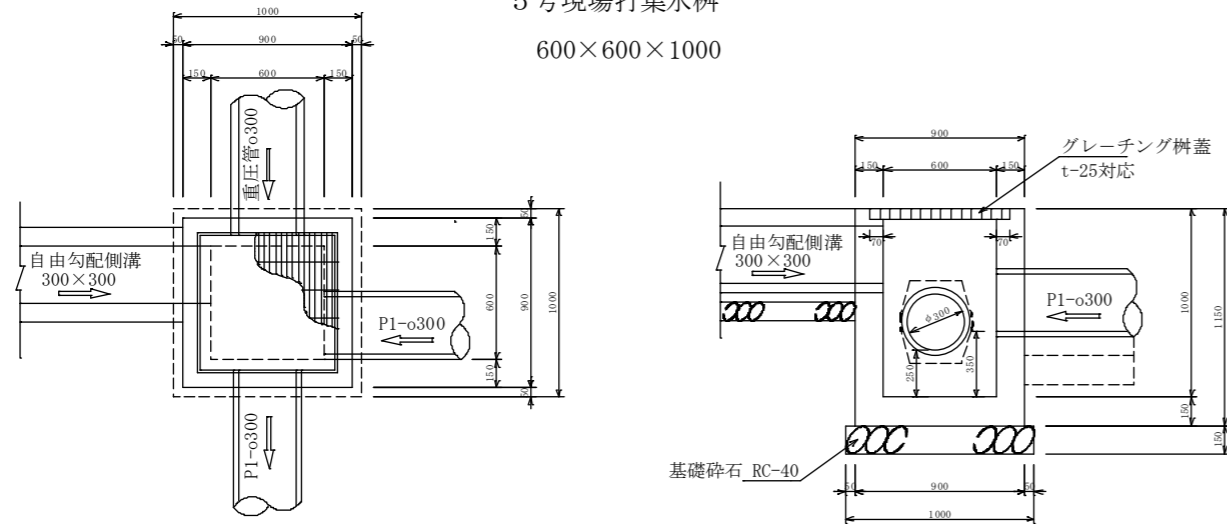
3号現場打集水樹
600×600×800



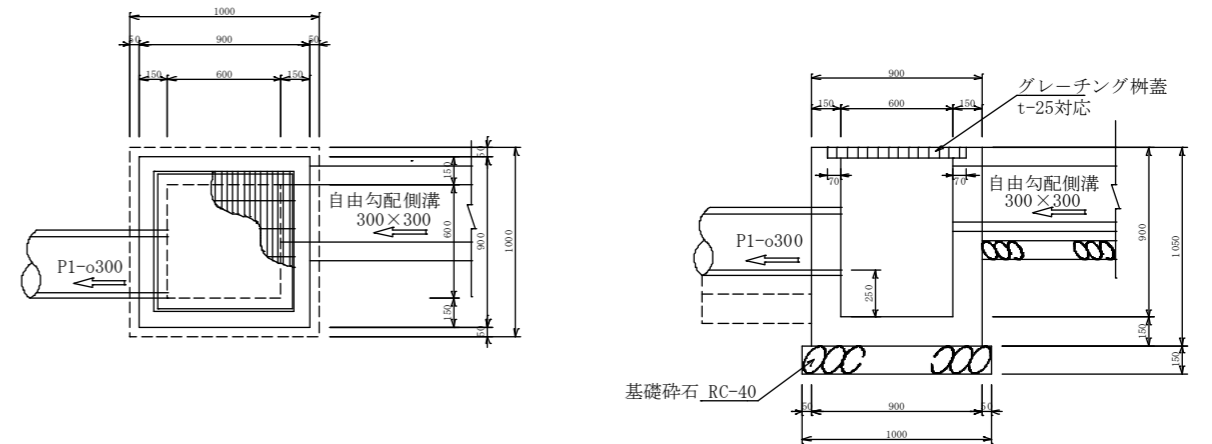
4号現場打集水樹
600×600×900



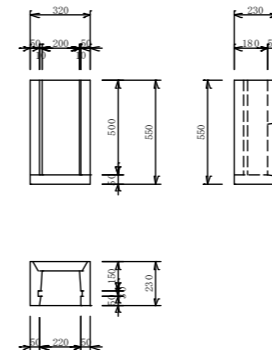
5号現場打集水樹
600×600×1000



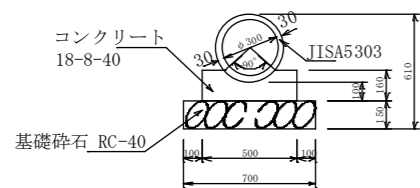
6号現場打集水樹
600×600×900



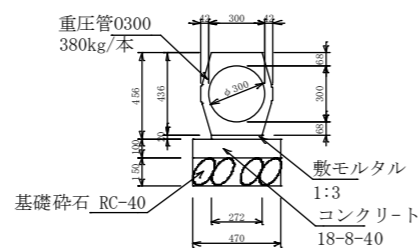
一筆排水樹
320×230×550



縦断管渠工 P1-0300
(90度固定基礎)



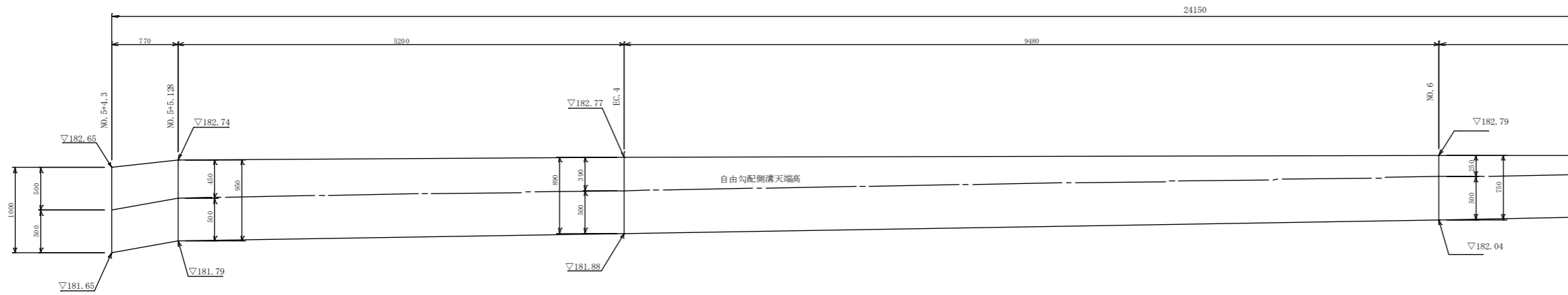
横断管渠工 重圧管0300



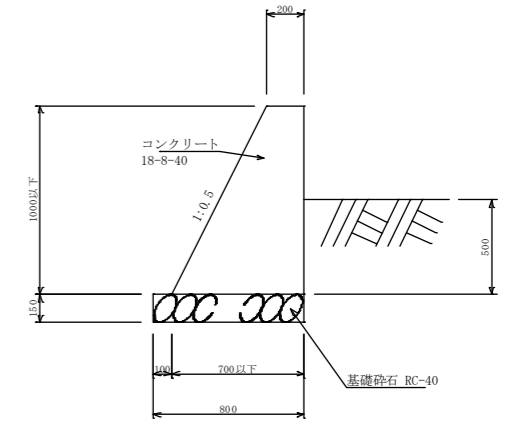
工種	平成22年度	工事
起工番号	22-A10	
路線名	町田駅中央線	
施工箇所	船井郡京丹波町内 地内	
図面種類	構造図(2)	
縮尺	1/20	
図面番号	13葉之内8	

構造図(3)

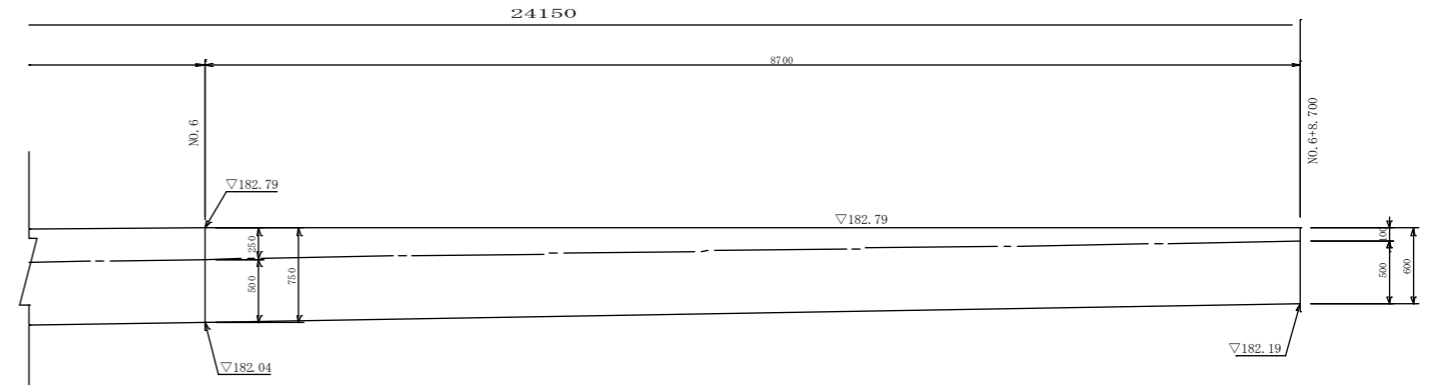
小型重力式擁壁工展開図 SGW17 S=1:30



小型重力式擁壁工 SGW17 S=1:20



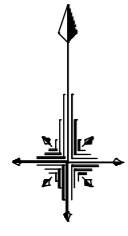
高さ	下幅	基礎幅
1000	700	800
950	675	775
890	645	745
750	575	675
600	500	600



注意 : 10mに1箇所伸縮目地 (エラストイト t=10mm) を設けること。

工種	平成22年度	工事
起工番号	22-A14D	
路線名	町道院内中央線	
施工箇所	船井郡京丹波町院内 地内	
図面種類	構造図(3)	
縮尺	図示	
図面番号	13葉之内9	

舗装平面図 S=1:300

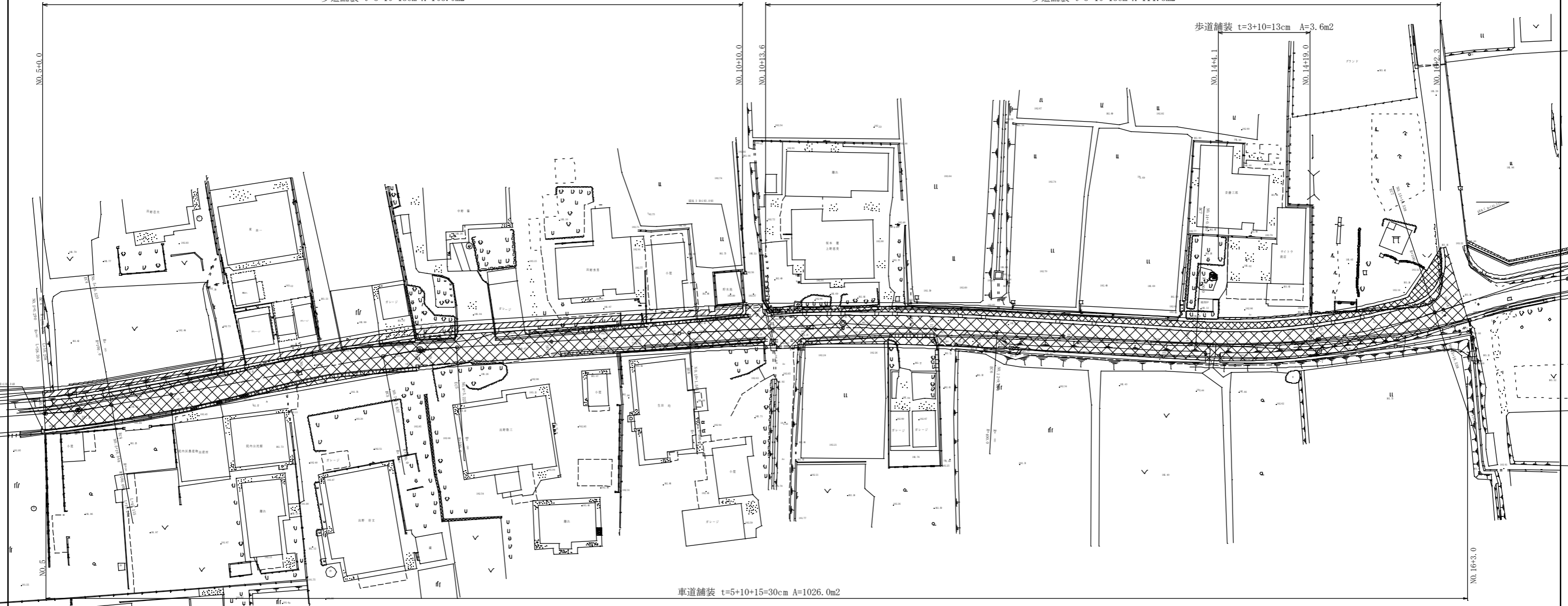


歩道舗装 t=3+10=13cm A=103.0m²

歩道舗装 t=3+10=13cm A=111.3m²

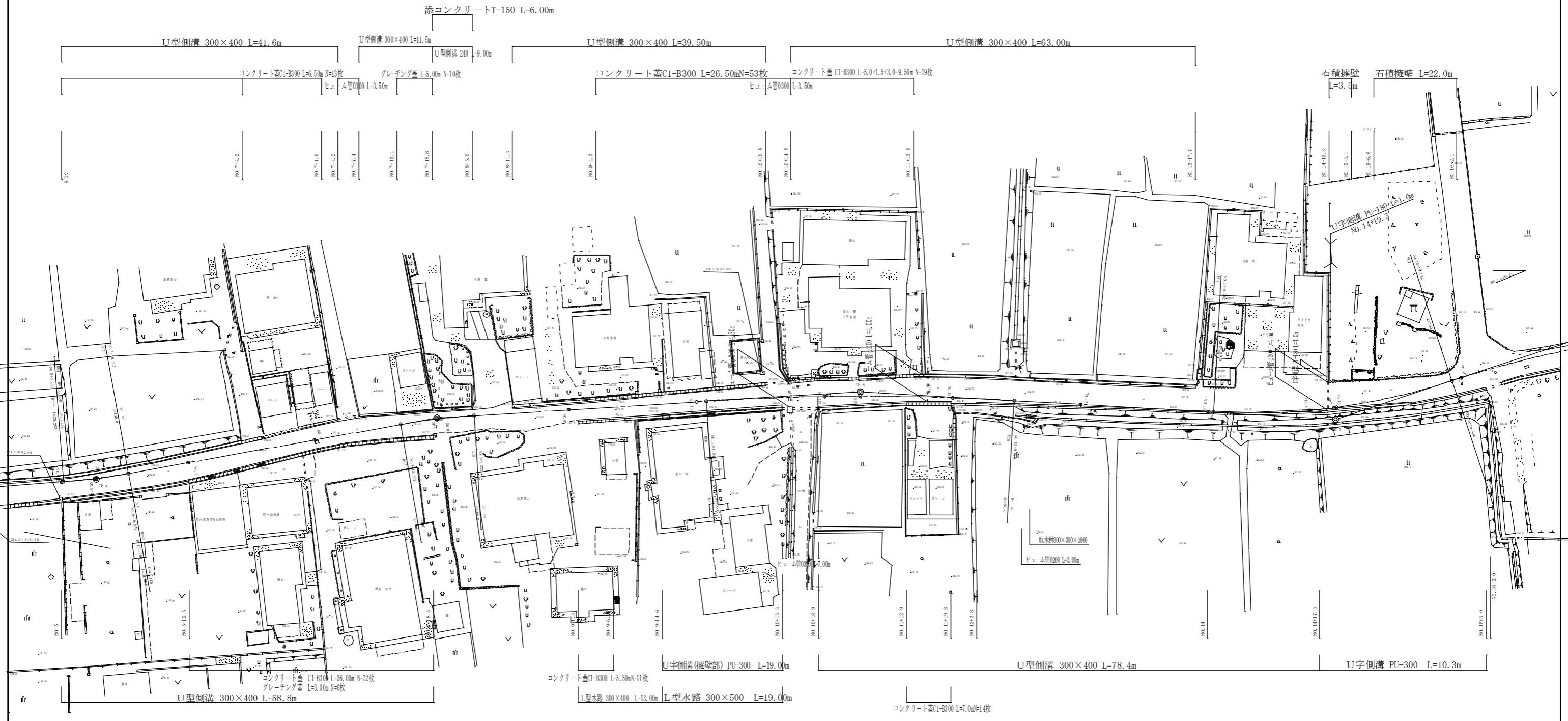
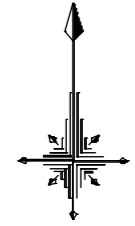
歩道舗装 t=3+10=13cm A=3.6m²

車道舗装 t=5+10+15=30cm A=1026.0m²

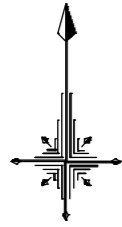


工種	平成22年度	工事
起工番号	22-A140	
町名	町道院内中央線	
施工箇所	船井郡京丹波町院内 地内	
図面種類	舗装平面図	
縮尺	1:300	
図面番号	13 葉之内 10	

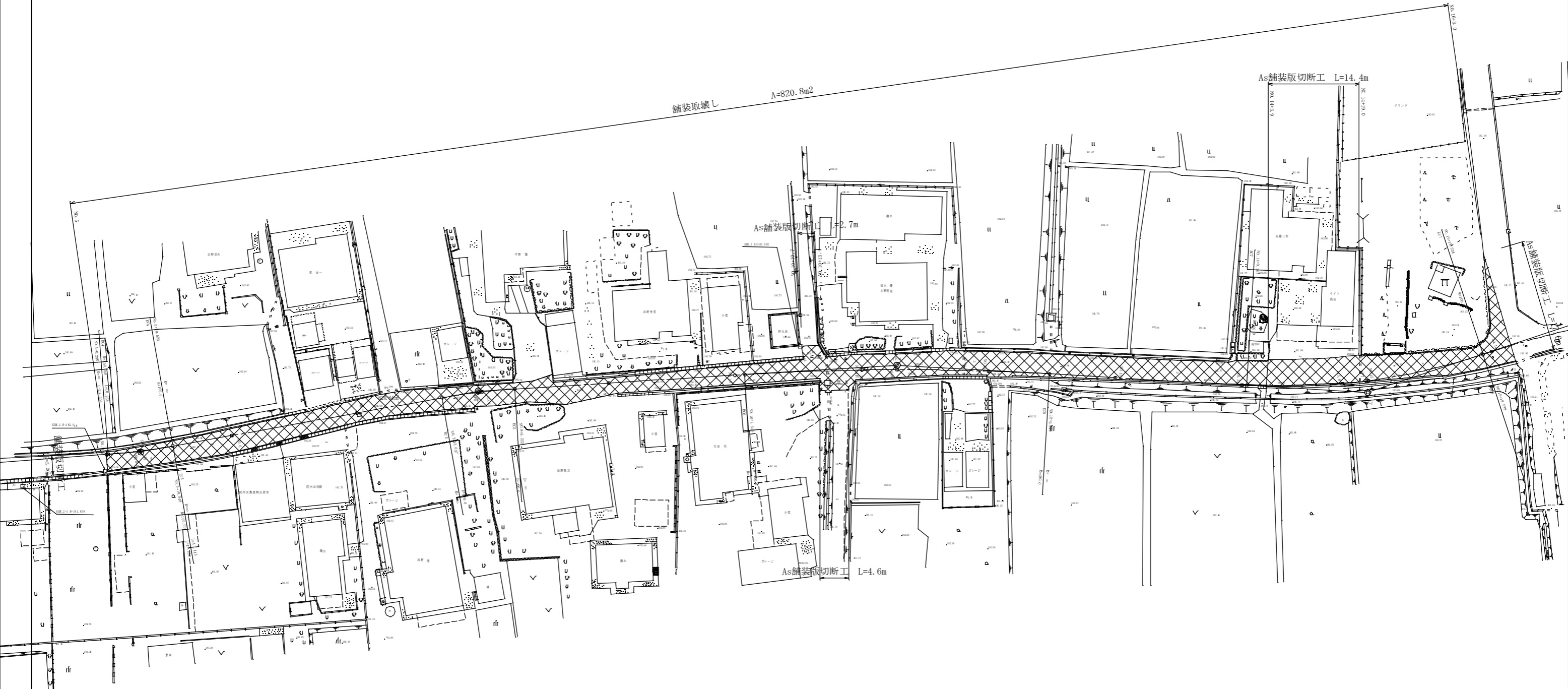
撤去平面図 S=1:300



工種	平成22年度	工事
起工番号	22-A14D	
町名	町道院内中央線	
施工箇所	船井郡京丹波町院内 地内	
図面種類	撤去平面図	
縮尺	S=1:300	
図面番号	13葉之内11	



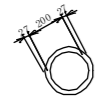
舗装撤去平面図 S=1:300



工種	平成22年度	工事
起工番号	22-A14D	
事業名	町道院内中央線	
施工箇所	船井郡京丹波町院内 地内	
図面種類	舗装撤去平面図	
縮尺	1:300	
図面番号	13 葉之内 12	

構造物撤去構造図

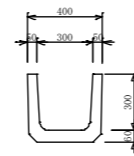
ヒューム管 S=1:20
HPΦ200



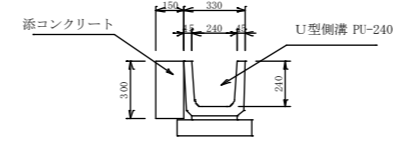
ヒューム管 S=1:20
HPΦ300



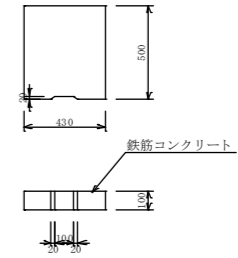
U型側溝 S=1:20
PU-300



U型側溝 S=1:20
NO. 7+19.0 左側 L=6.00m

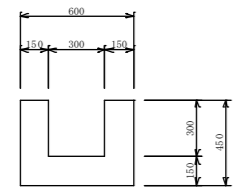


コンクリート蓋 S=1:20
C1-B300



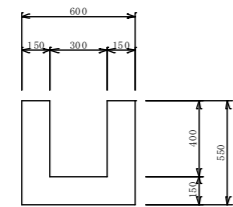
U型側溝 S=1:20

300×300

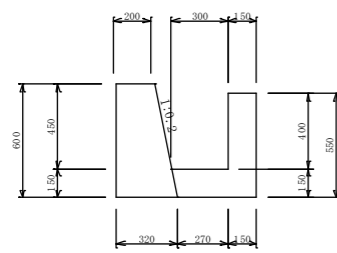


U型側溝 S=1:20

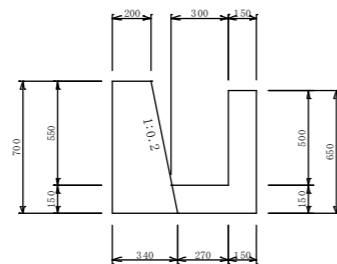
300×400



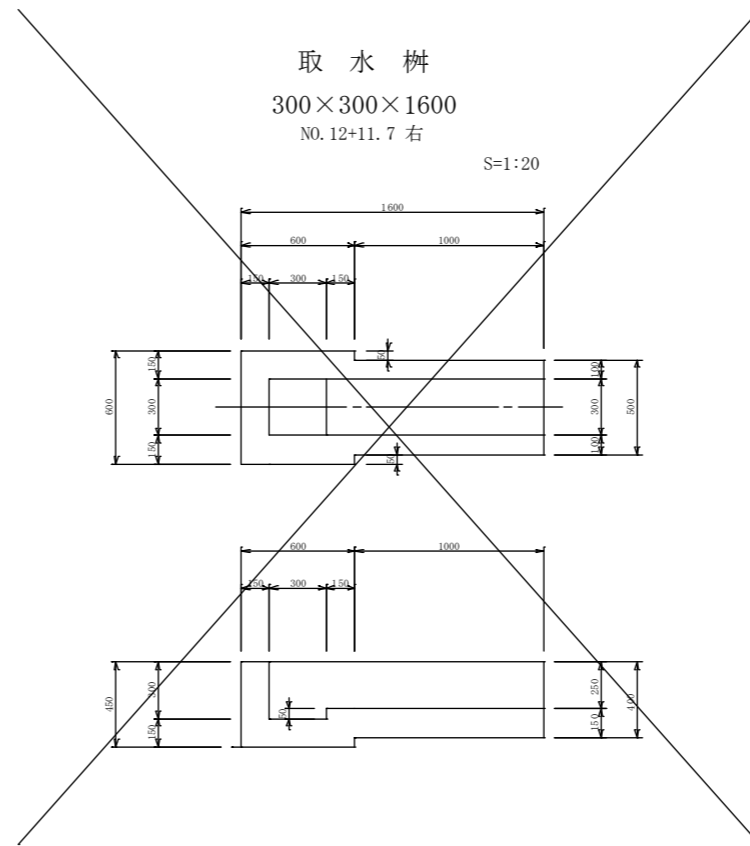
L型水路 300×400 S=1:20
NO. 9+1.3 右



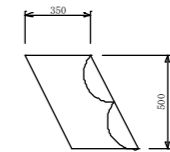
L型水路 300×500 S=1:20
NO. 9+14.6 右



取水樹 S=1:20
300×300×1600
NO. 12+11.7 右



石積取壊し S=1:20



工種	平成22年度	工事
起工番号	22-A14D	
路線名	町道院内中央線	
施工箇所	船井郡京丹波町院内 地内	
図面種類	構造物撤去構造図	
縮尺	図示	
図面番号	13葉之内 13	