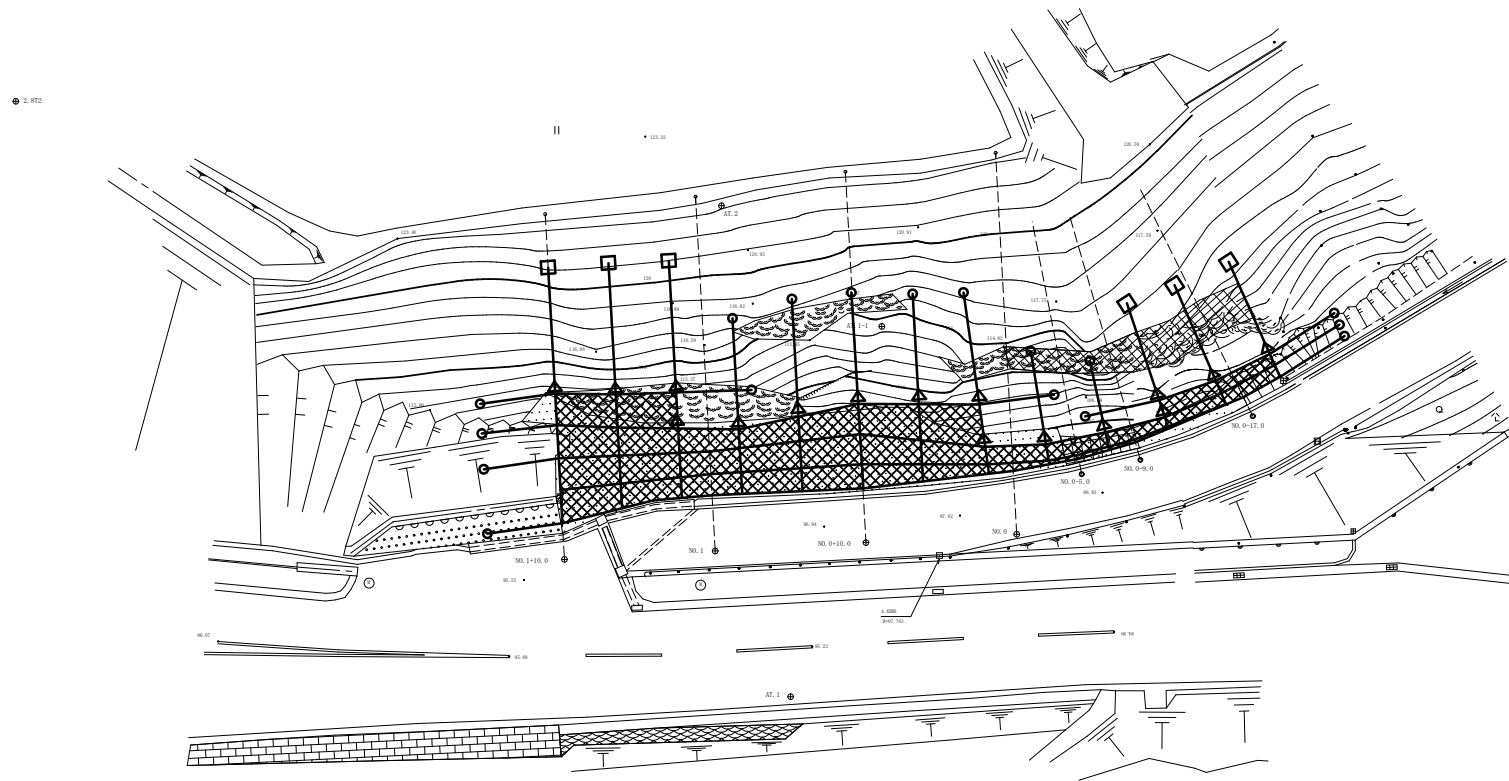
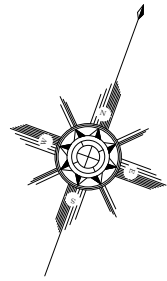


坂原中線 実測平面図

S=1/250

船井郡京丹波町中地内



工種	平成	年度	工事	
起工番号	第 号			
路線名	町道坂原中線			
施工箇所	船井郡京丹波町中 地内			
図面種類	実測平面図			
縮尺	1/250			
町長	助役	課長	設計	製図
月日	月日	月日	月日	月日
図面番号	案之内			

NO.0-9.0
 Gt=99.29
 Fft=

ミニポケット支柱

6900

DL=95.00

NO.0-5.0
 Gt=98.83
 Fft=

ミニポケット支柱

7400

DL=95.00

NO.0-17.0
 Gt=100.19
 Fft=

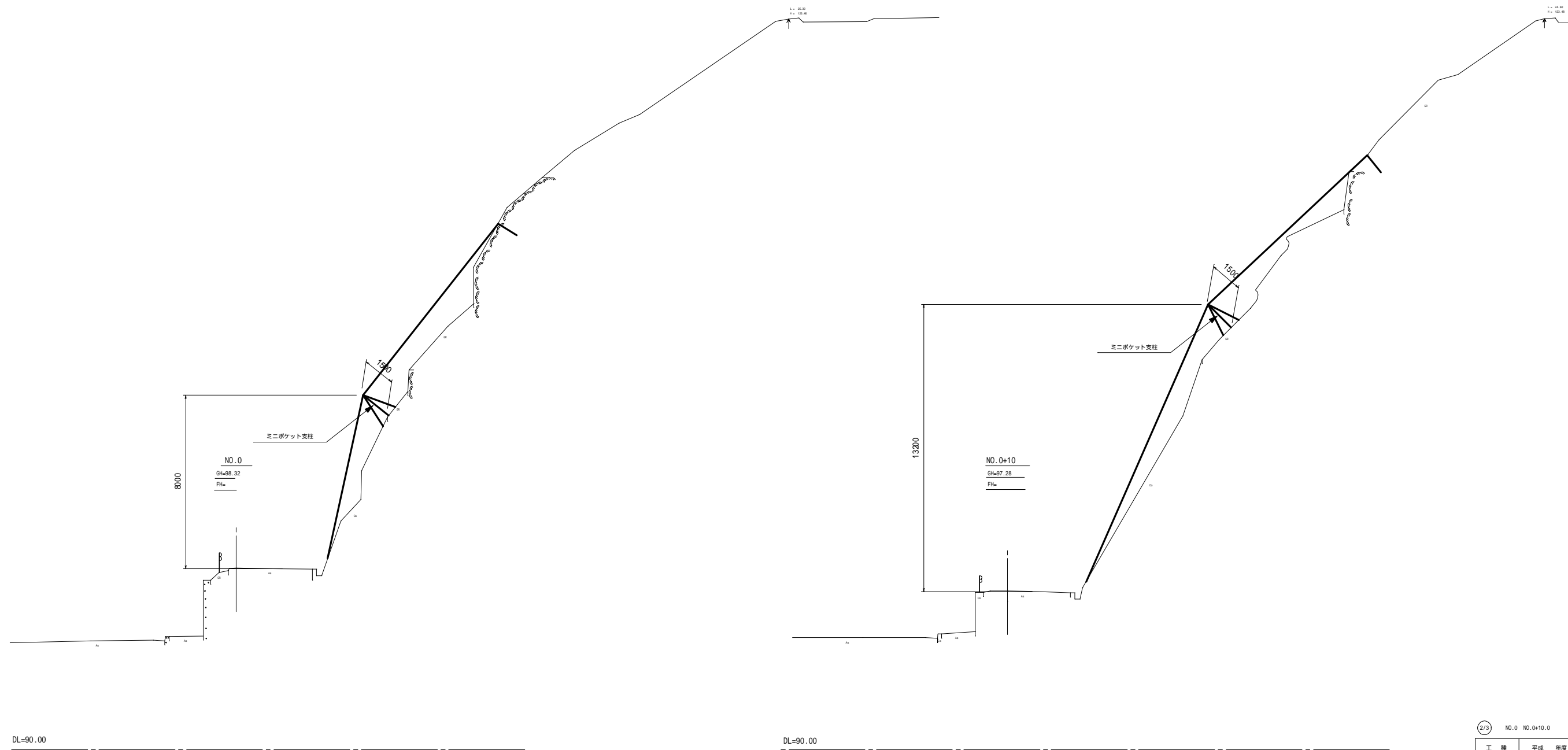
ミニポケット支柱

8200

DL=95.00

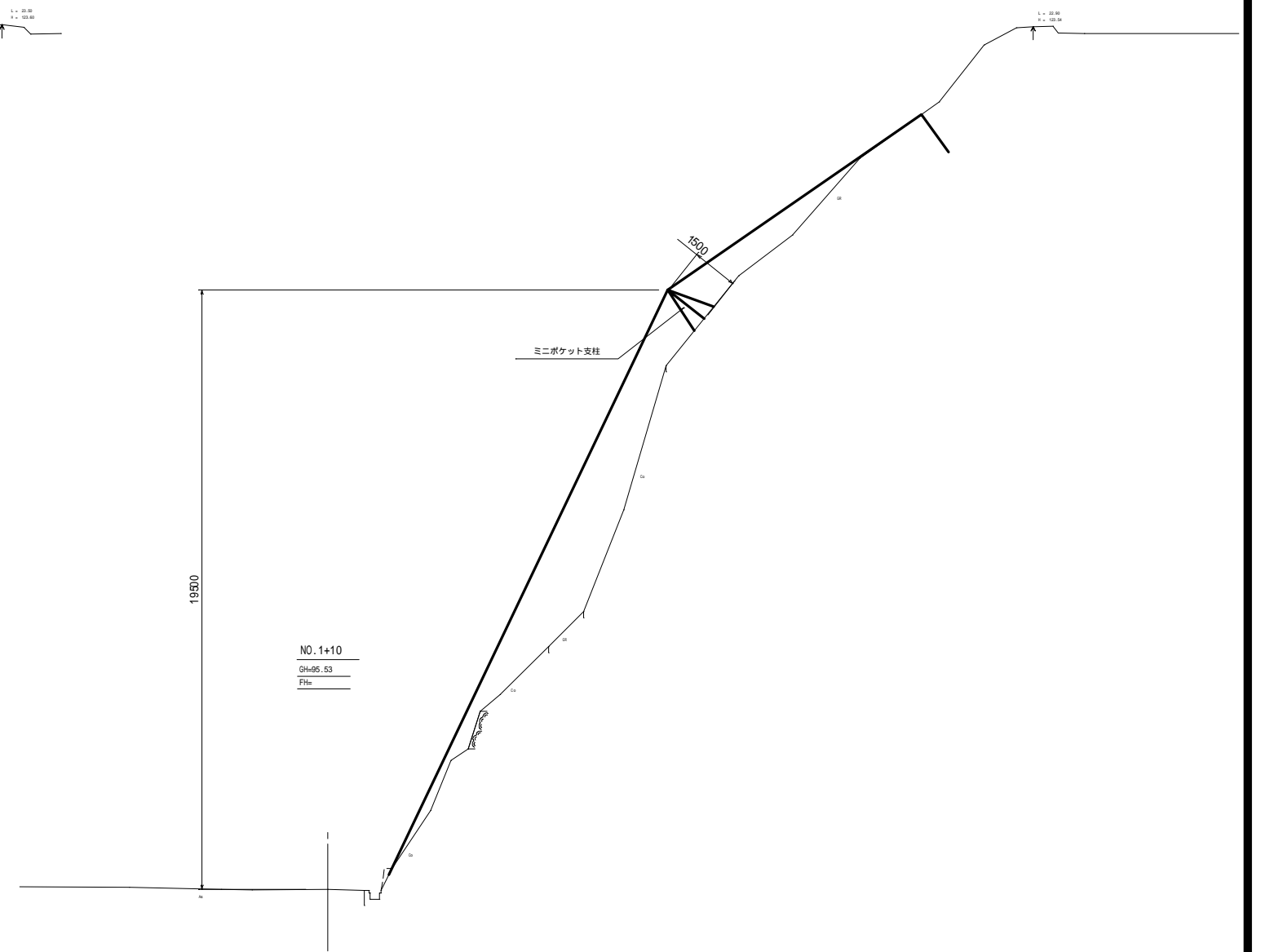
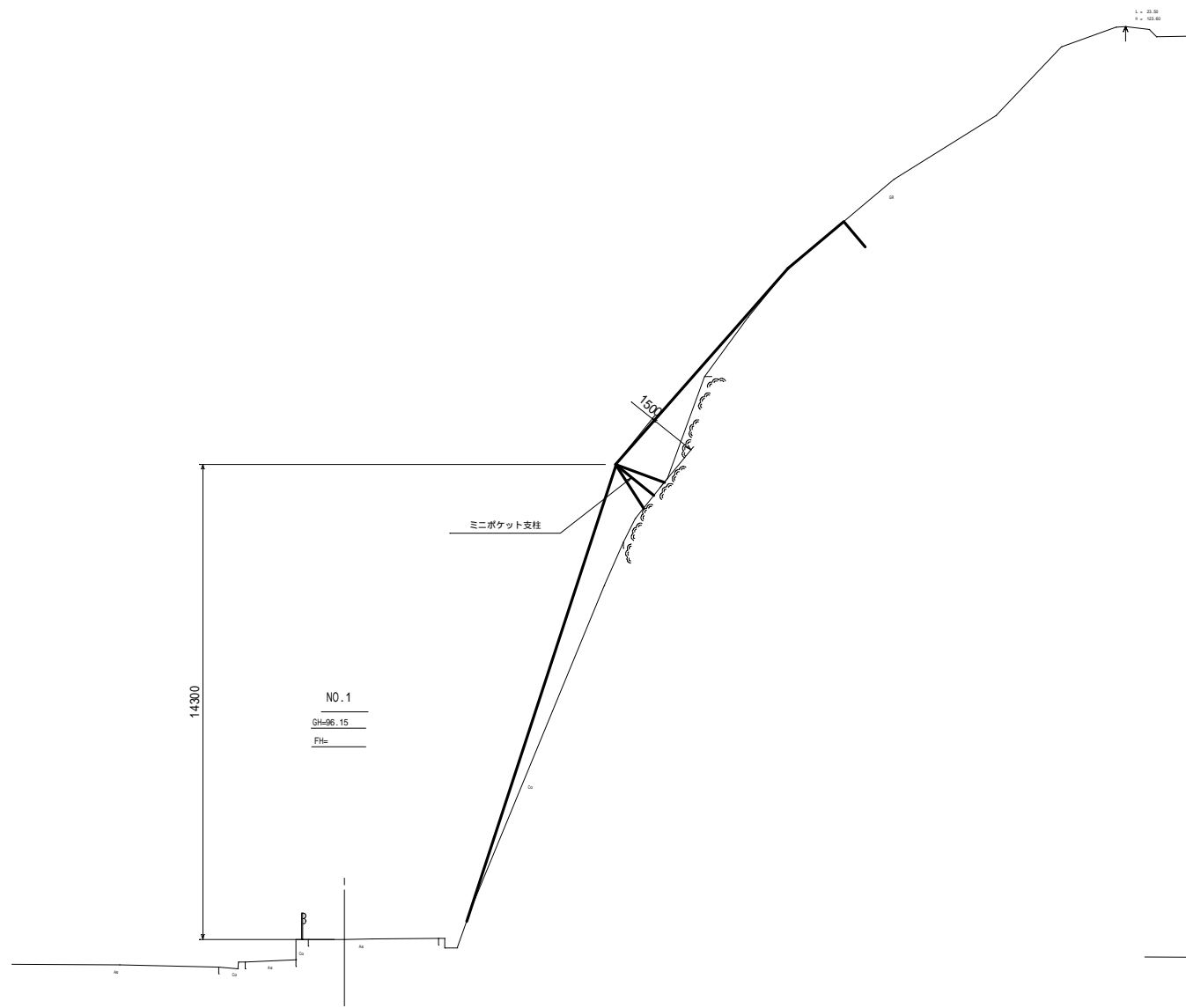
工種	平成	年度	工事	
起工番号	第 号			
路線名	町道坂原中線			
施工箇所	船井郡京丹波町中 地内			
図面種類	横断面図			
縮尺	1/100			
町長	助役	課長	設計	製図
月日	月日	月日	月日	月日
図面番号	葉之内			

横断面図



2/3 NO.0 NO.0+10.0

工種	平成	年度	工事
起工番号	第 号		
路線名	町道坂原中線		
施工箇所	船井郡京丹波町中 地内		
図面種類	横断面図		
縮尺	1/100		
町長	助役	課長	設計
月日	月日	月日	月日
図面番号	葉之内		

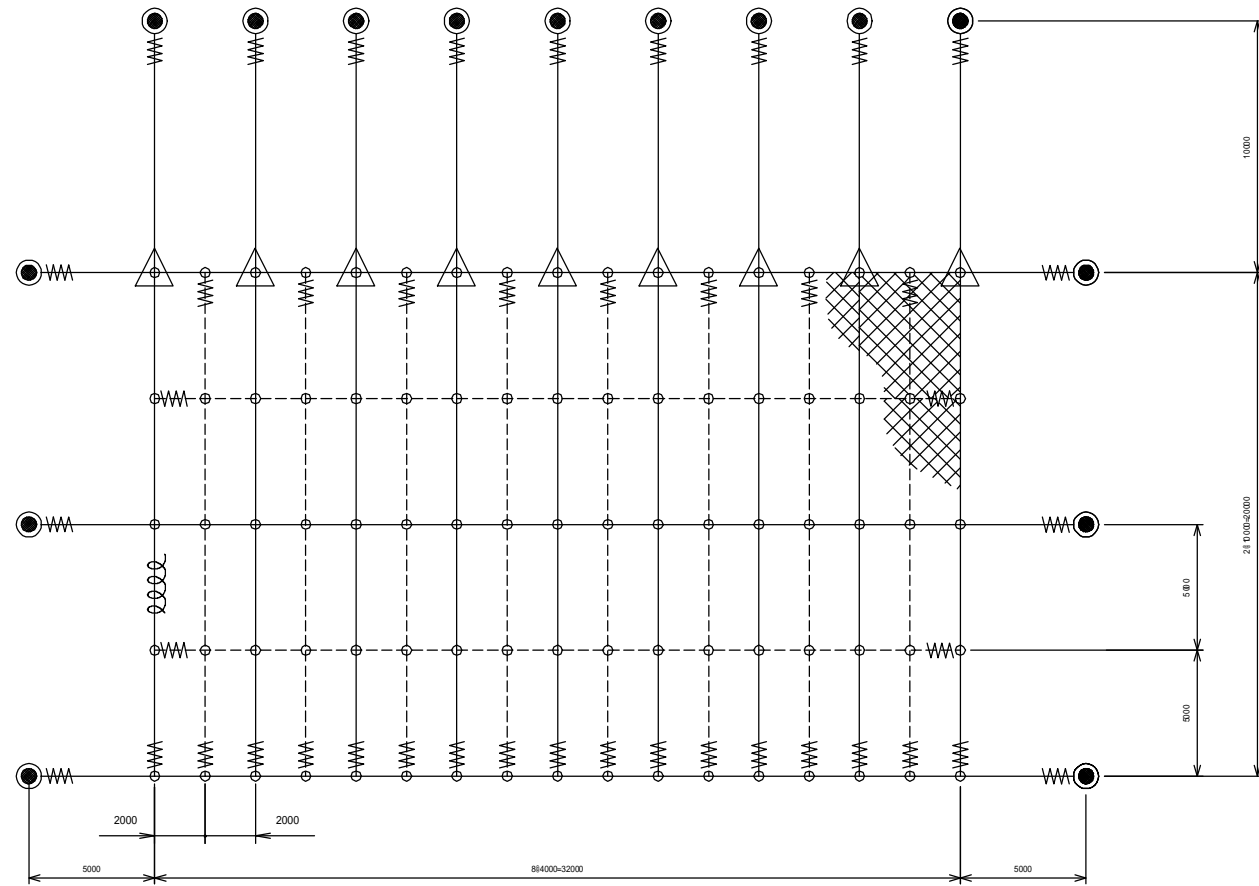


3/3 NO.1 NO.1+10.0

工種	平成	年度	工事
起工番号	第 号		
路線名	町道坂原中線		
施工箇所	船井郡京丹波町中 地内		
図面種類	横断面図		
縮尺	1/100		
町長	助役	課長	設計
月日	月日	月日	月日
図面番号	葉之内		

覆式落石防止網工 一般図

(640m²当たり) S=1/150

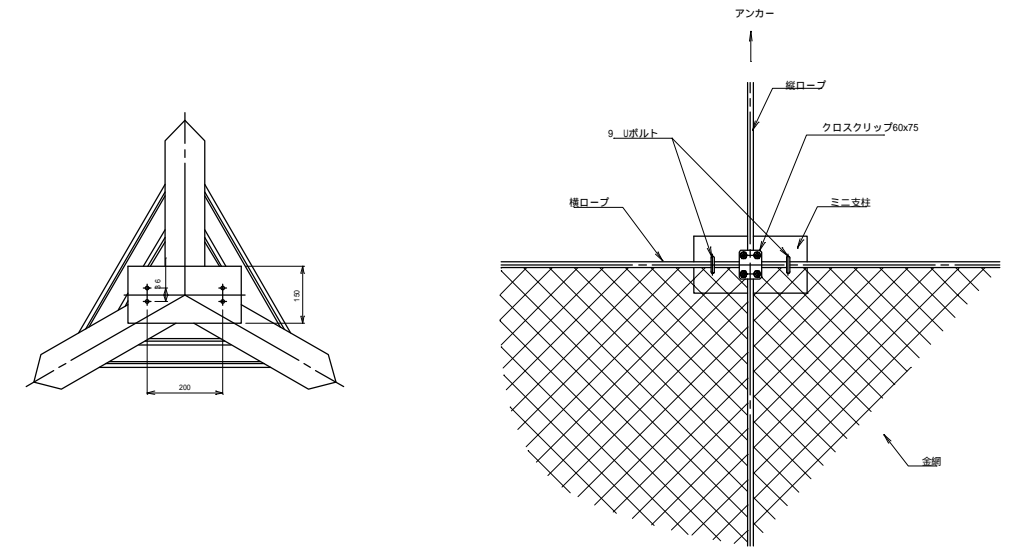


数量表

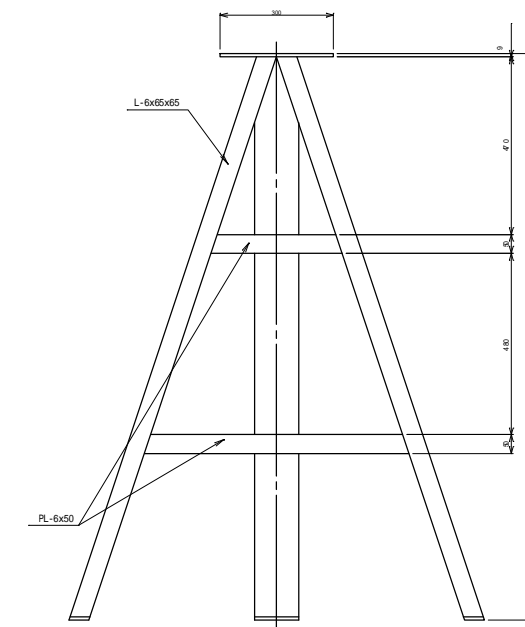
符号	品名	仕様サイズ	数量	単重	重量	備考
	金網	2.6x50x50	678.72m ² (有効640m)	18.6 N/m ²	12624 N	ナックル加工 Z-GS3
	縦ロープ	3x7G / O 12	270m	4.81 N/m	1299 N	
	縦補助ロープ	3x7G / O 12	160m	4.81 N/m	770 N	
	横ロープ	3x7G / O 12	126m	4.81 N/m	606 N	
	横補助ロープ	3x7G / O 12	64m	4.81 N/m	308 N	
	岩盤用アンカー	22x1000 <i>ℓ</i>	15本	65.4 N	981 N	(土砂部) 羽根付アンカ - 径25mm x 長1500mm
	巻付グリップ	12用	44本	6.38 N	281 N	
	クロスクリップ	12用	857	2.35 N	200 N	
	結合コイル	3.2x50x300 <i>ℓ</i>	564ヶ	0.687 N	387 N	
	ミニポケット支柱	H=1500	97			

- 〔注記〕
- 金網 実数量は重ね代0.2mを含み合計4.2m幅、上部折返しは0.2mとする。
 - ワイヤーロープ 巻付けグリップ使用の際は折り返し不用。
 - 結合コイル 各ロープに対して次の数量を取付ける。
最上段横ロープ は1mに3ヶ、その他のロープは1mに1ヶ。

ミニポケット支柱 S=1/10



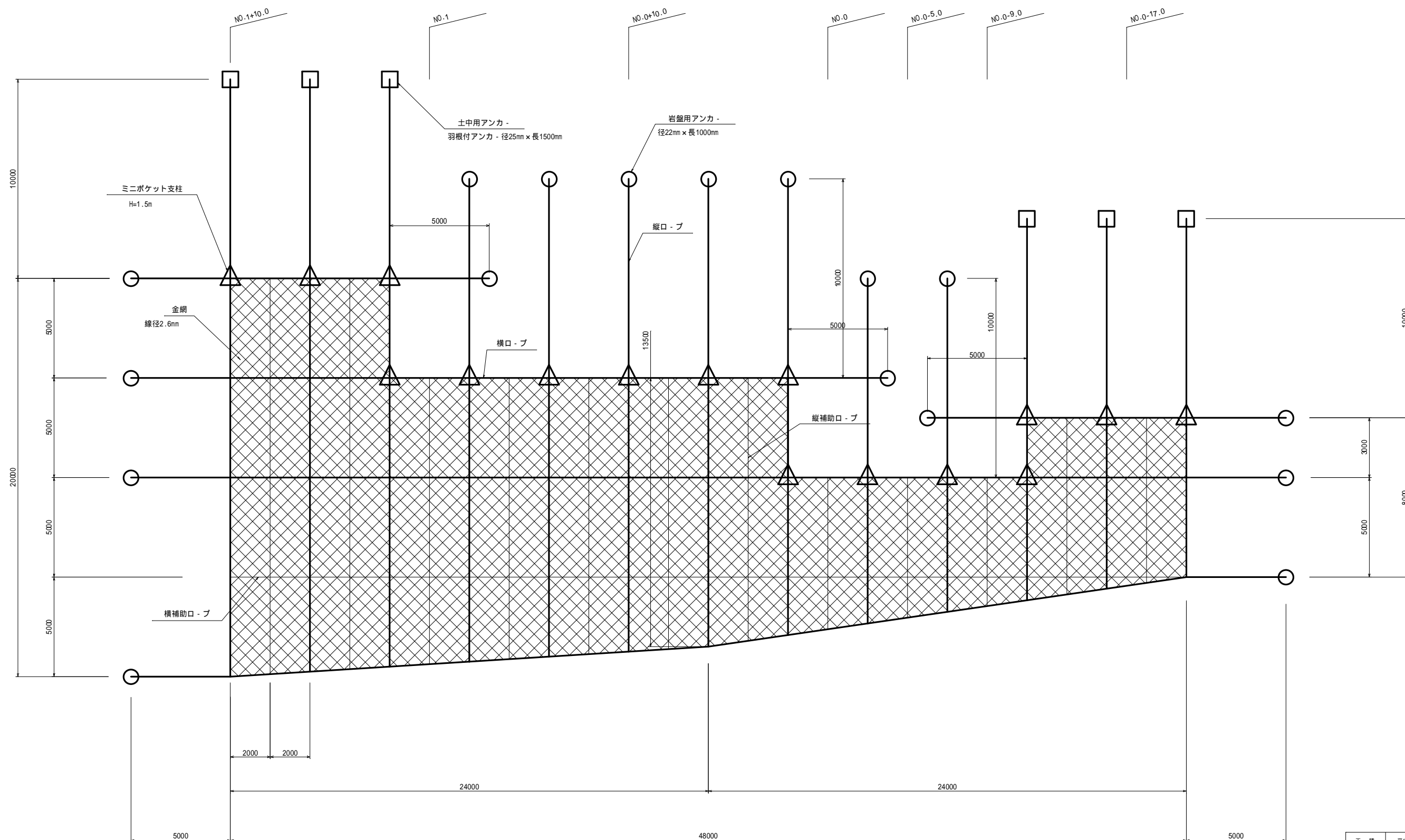
H=1.5m



工種	平成	年度	工事
起工番号	第 号		
路線名	町道坂原中線		
施工箇所	船形郡京丹波町中 地内		
図面種類	落石防止網工一般図		
縮尺	図示		
町長	助役	課長	設計 製図
月 日	月 日	月 日	月 日
図面番号	案之内		

落石防止網工展開図

S=1:100

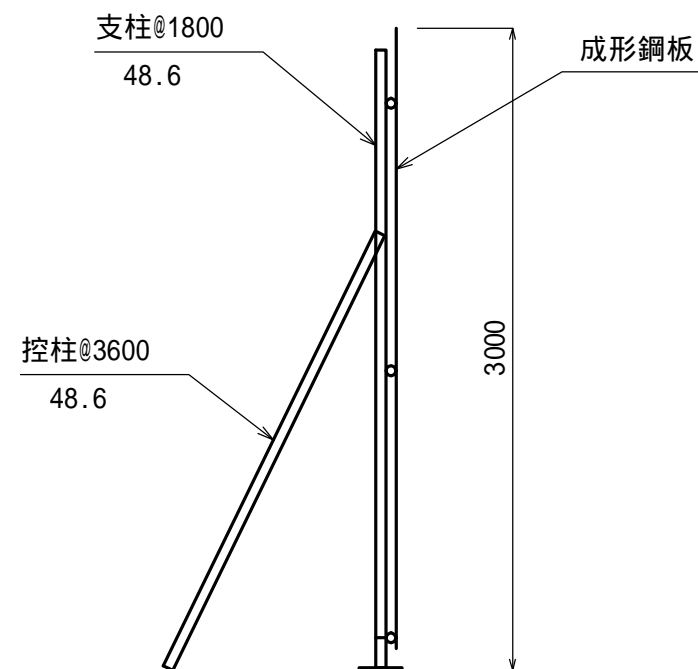


金網・ロ-プ設置 A488.002アンカ(設置(岩盤用)) N-17土中アンカ(設置(土中用)) N-6鋼所ミニポケット支柱 N-16鋼所

工種	平成	年度	工事
起工番号	第 号		
路線名	町道坂原中線		
施工箇所	船井郡京丹波町中 地内		
図面種類	落石防止網工展開図		
縮尺	1/100		
町長	助役	課長	設計 製図
月 日	月 日	月 日	月 日
図面番号	案之内		

仮囲い（参考図）

S=1:50



上図は参考図であり、現場状況に応じて設置すること。