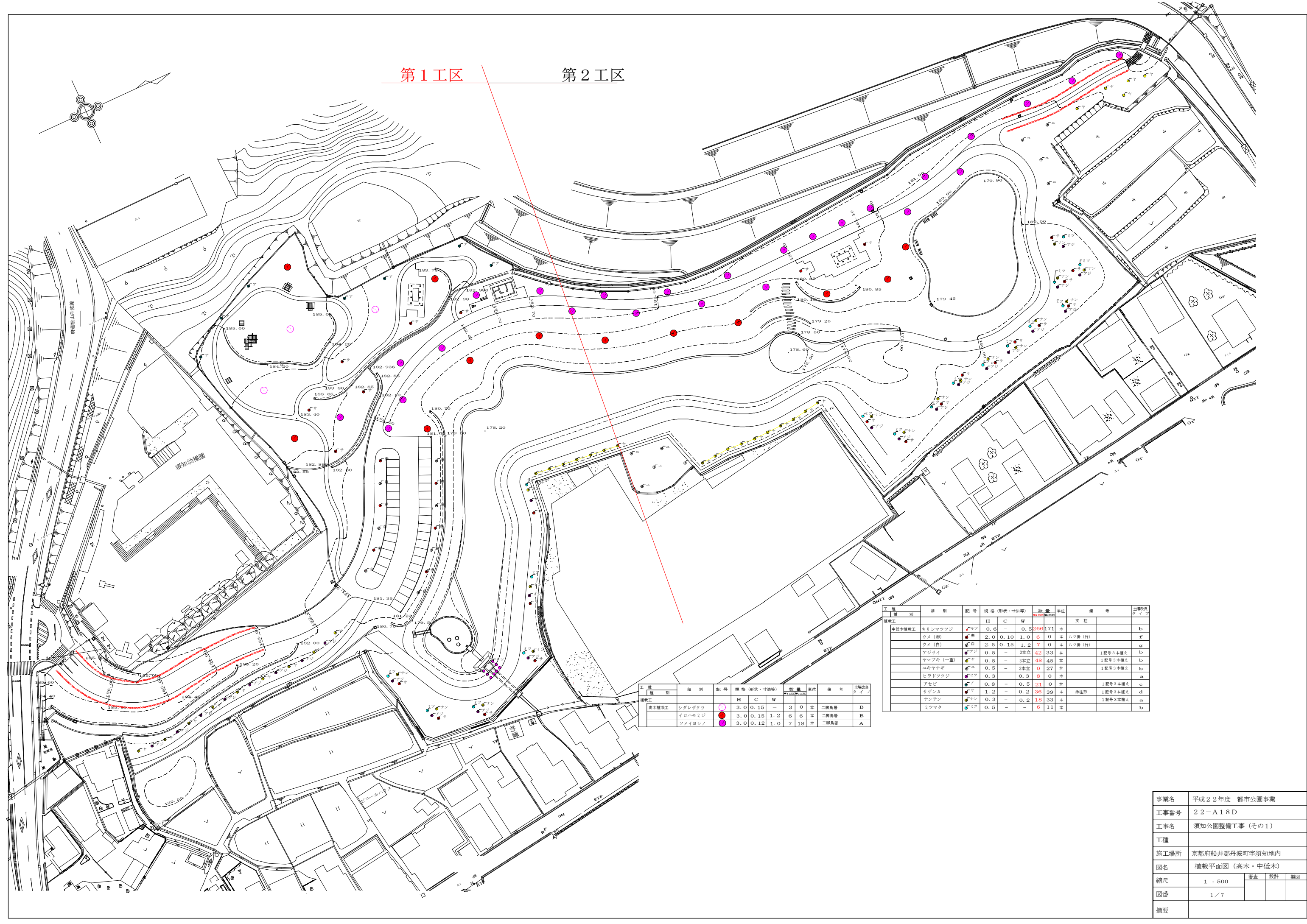


第1工区

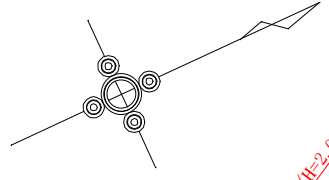
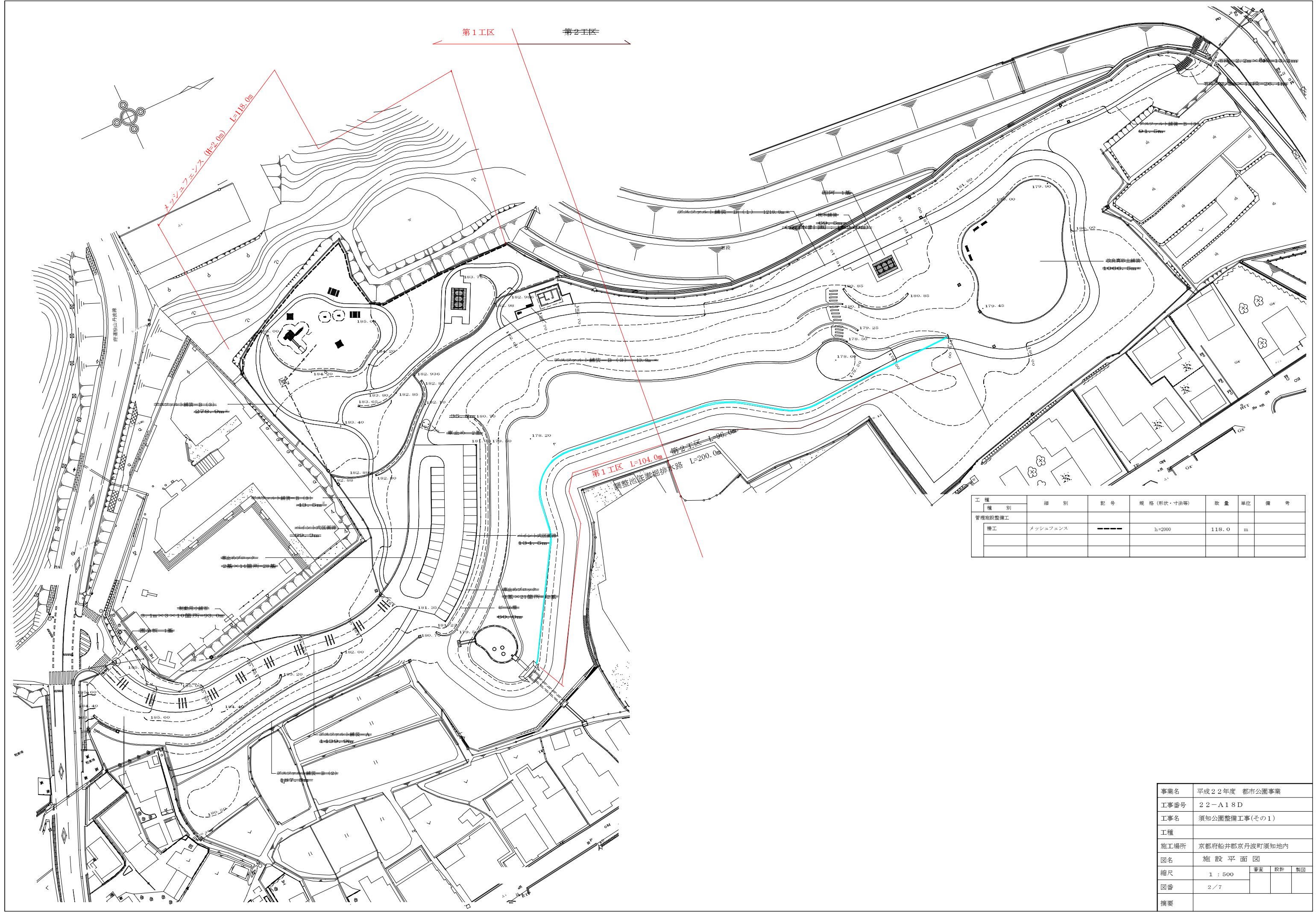
第2工区



工種	種別	記号	規格(形状・寸法等)	数量	単位	備考	出積改良タイプ		
高木植栽工	ネリシマツツジ	▲	0.6 - 0.5	266	171 本	支柱	b		
	クメ(赤)	●	2.0 0.10 1.0	6	0 本	ハフ葉(竹)	z		
	クメ(白)	●	2.5 0.15 1.2	7	0 本	ハフ葉(竹)	z		
	アジサイ	●	0.5 -	3本立	42	33 本	1号号3本植え	b	
	ヤマブキ(一重)	●	0.5 -	3本立	48	45 本	1号号3本植え	b	
	ユキヤナギ	●	0.5 -	3本立	0	27 本	1号号3本植え	b	
	ヒラドツツジ	●	0.3 -	0.3	8	0 本		a	
	アセビ	●	0.8 -	0.5	21	0 本		c	
	サザンカ	●	1.2 -	0.2	36	39 本	逆柱形	1号号3本植え	d
	ナンテン	●	0.3 -	0.2	18	33 本		1号号3本植え	a
ミツマタ	●	0.5 -	-	6	11 本		b		

工種	種別	記号	規格(形状・寸法等)	数量	単位	備考	出積改良タイプ
高木植栽工	シダレザクラ	●	3.0 0.15 -	3	0 本	二脚鳥籠	B
	イロハモミジ	●	3.0 0.15 1.2	6	6 本	二脚鳥籠	B
	ツメイロシヤ	●	3.0 0.12 1.0	7	18 本	二脚鳥籠	A

事業名	平成22年度 都市公園事業		
工事番号	22-A18D		
工事名	須知公園整備工事(その1)		
工種			
施工場所	京都府船井郡丹波町字須知地内		
図名	植栽平面図(高木・中低木)		
縮尺	1:500	審査	設計
図番	1/7		製図
摘要			



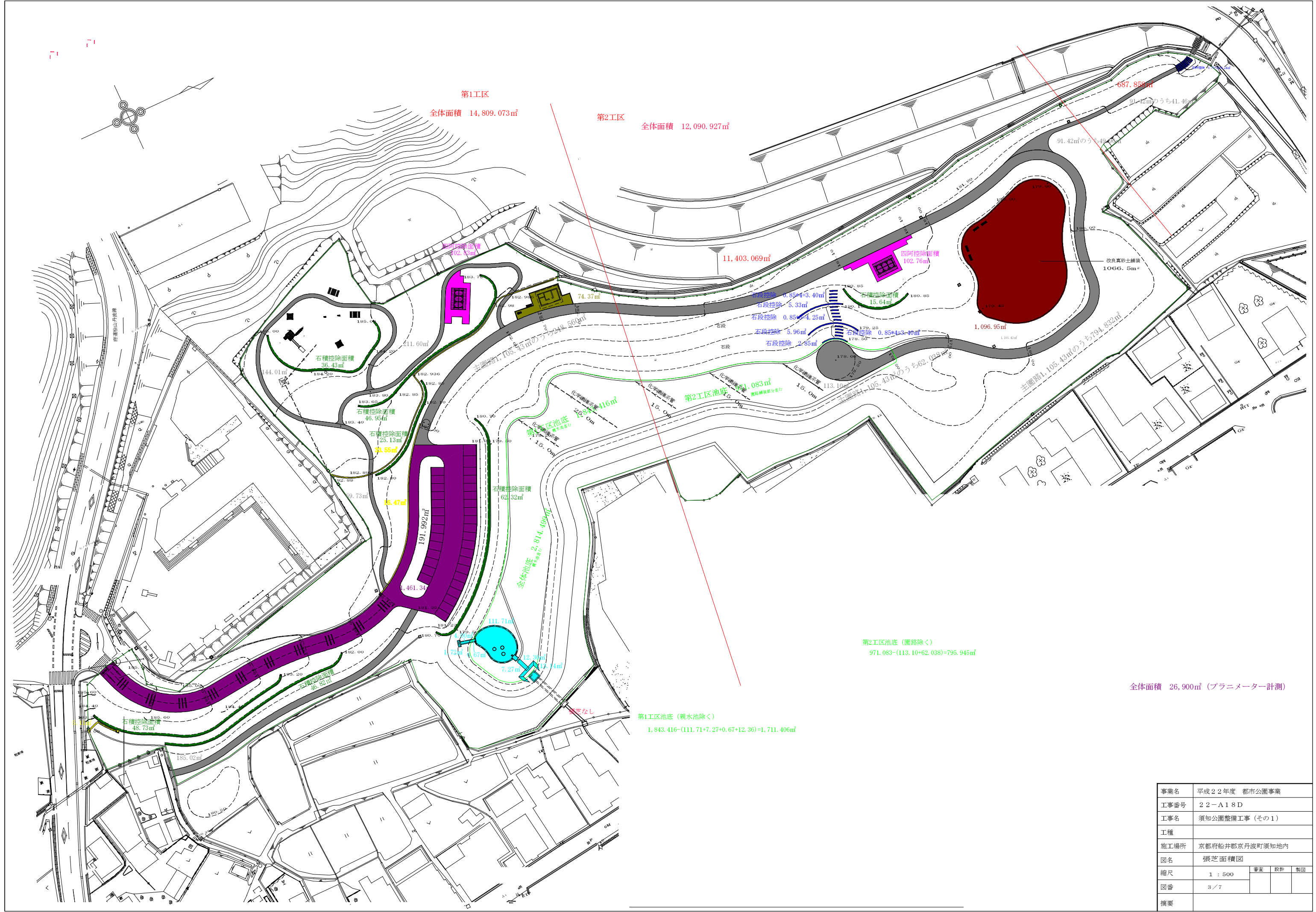
第1工区 ← → 第2工区

メッシュフェンス (H=2.0m) L=118.0m

第1工区 L=104.0m 第2工区 L=96.0m
調整池低差排水路 L=200.0m

工種別	細別	記号	規格(形状・寸法等)	数量	単位	備考
管理施設整備工						
柵工	メッシュフェンス	---	h=2000	118.0	m	

事業名	平成22年度 都市公園事業		
工事番号	22-A18D		
工事名	須知公園整備工事(その1)		
工種			
施工場所	京都府船井郡京丹波町須知地内		
図名	施設平面図		
縮尺	1:500	審査	設計 製図
図番	2/7		
摘要			



第1工区
全体面積 14,809.073㎡

第2工区
全体面積 12,090.927㎡

687.858㎡

11,403.069㎡

1,096.95㎡

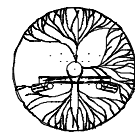
第2工区池底 (圍路除く)
971.083-(113.10+62.038)=795.945㎡

第1工区池底 (親水池除く)
1,843.416-(111.71+7.27+0.67+12.36)=1,711.406㎡

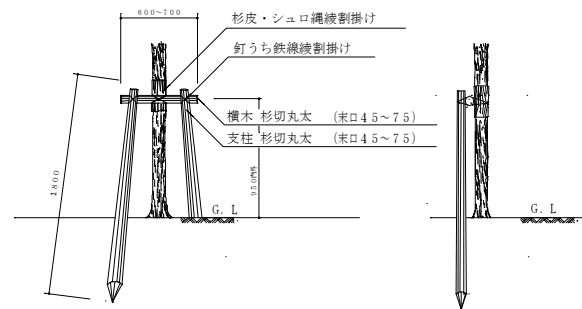
全体面積 26,900㎡ (プランメーター計測)

事業名	平成22年度 都市公園事業		
工事番号	22-A18D		
工事名	須知公園整備工事 (その1)		
工種			
施工場所	京都府船井郡京丹波町須知地内		
図名	張芝面積図		
縮尺	1 : 500	審査	設計 製図
図番	3 / 7		
摘要			

二脚鳥居支柱(添木なし)



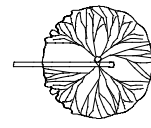
平面図



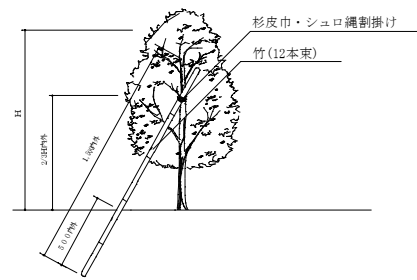
背面図

側面図

添木形支柱

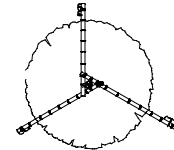


平面図

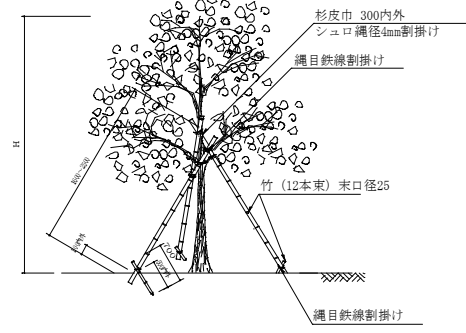


側面図

八つ掛(竹)支柱



平面図

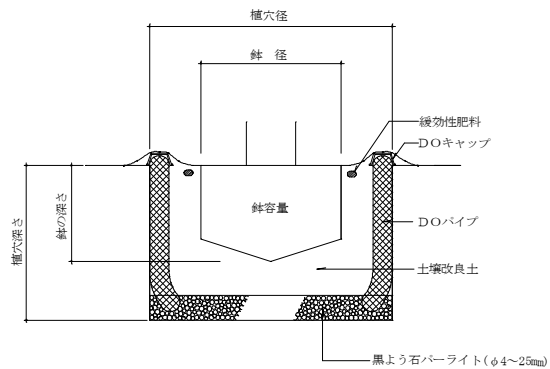


側面図

樹木の植穴・土壌改良土量表 1本当り

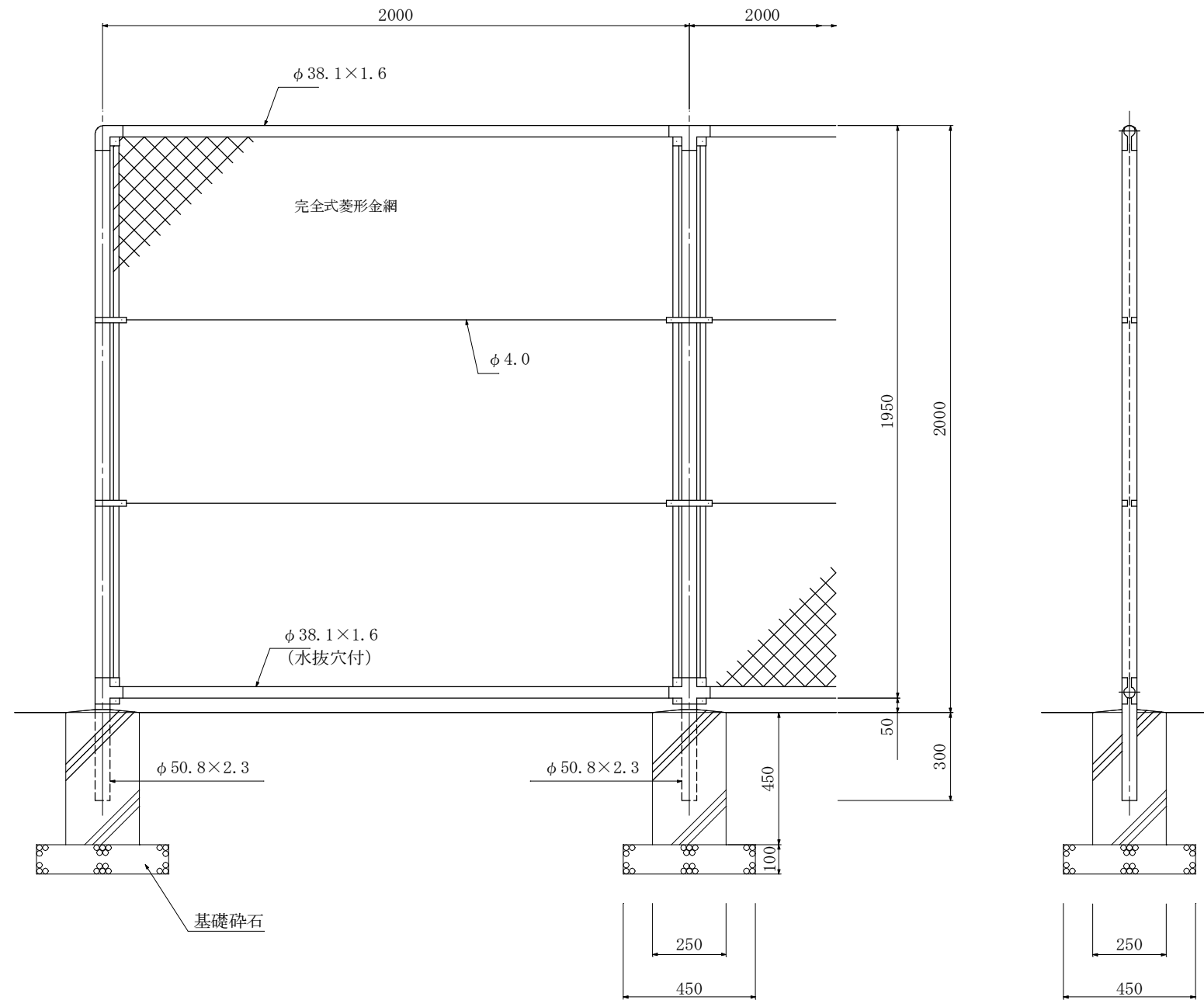
樹高	幹周 (樹高)	幹径	幹の深さ	植穴径	植穴深さ	黒よう石 バーライト厚さ	黒よう石 バーライト必要量	鉢容量	土壌改良 土量	土壌改良土内訳(8:1:1)			緩効性肥料		DOパイプ φ150		DO キャップ		
										現場土	再生炭	高有機土壌活力肥料	707345系緩効性化成肥料	(約kg)	(kg)	(m)		(本)	
高木	A (100以上150未満)	38	28	76.7	36.8	8	37	0.028	0.142	0.114	14.203	7.1	14	0.177	12	0.368	1.2	-	2.-
	B (150以上200未満)	47	33	87.9	42.3	10	60.7	0.061	0.196	0.157	19.568	9.8	20	0.219	15	0.423	1.4	-	2.-
	C (200以上250未満)	57	39	100.6	48.9	10	79.4	0.110	0.278	0.223	27.818	13.9	28	0.266	18	0.489	1.6	-	2.-
中木	a (30以上50未満)	17	10	47.8	17	5	9	0.002	0.028	0.023	2.849	1.4	3	0.090	6	-	-	-	-
	b (50以上80未満)	20	12	51.7	19.2	5	10.5	0.004	0.038	0.029	3.625	1.8	4	0.090	6	-	-	-	-
	c (80以上100未満)	22	13	54.1	20.3	5	11.5	0.005	0.042	0.033	4.167	2.1	4	0.105	7	-	-	-	-
低木	d (100以上150未満)	26	16	59.4	23.6	8	22.2	0.008	0.057	0.046	5.745	2.9	6	0.120	8	0.236	0.8	-	2.-
	e (150以上200未満)	30	19	64.8	26.9	8	26.3	0.013	0.076	0.060	7.556	3.8	8	0.135	9	0.269	0.9	-	2.-
	f (200以上250未満)	35	23	71.5	31.3	10	40.2	0.022	0.104	0.083	10.368	5.2	10	0.180	12	0.313	1.0	-	2.-
木	g (250以上300未満)	40	26	77.8	34.6	10	47.6	0.032	0.133	0.106	13.257	6.6	13	0.195	13	0.346	1.2	-	2.-
	h 地裁調査表	-	-	-	-	-	地裁土壌改良 改良土量表参照	-	-	-	-	-	-	-	-	-	-	-	-

高木・中低木土壌改良

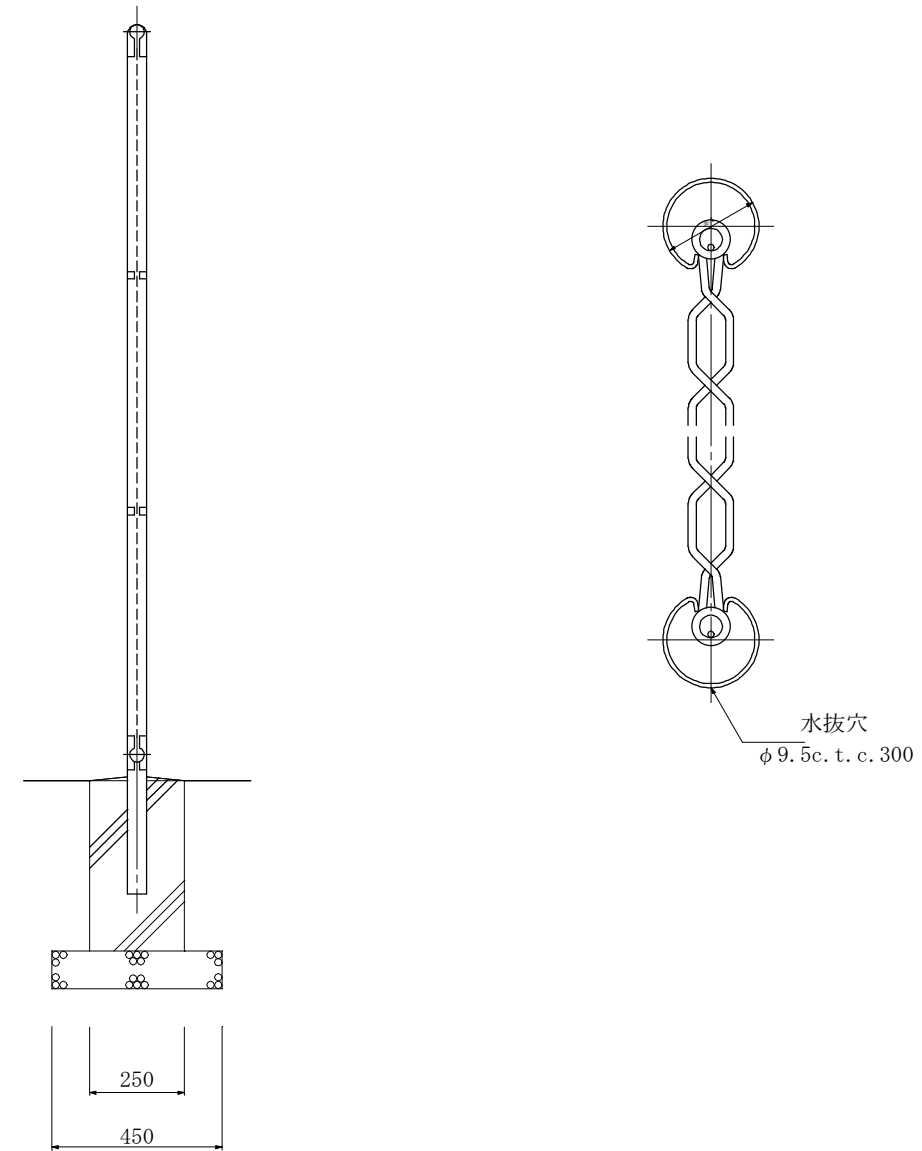


事業名	平成22年度 都市公園事業		
工事番号	22-A18D		
工事名	須知公園整備工事(その1)		
工種			
施工場所	京都府船井郡京丹波町須知地内		
図名	詳細図		
縮尺	図示	審査	設計
図番	4/7		
摘要			

PC-A2000 S=1:20



胴縁に金網取付断面図 S=1:3



設計条件
 設計荷重・・・昭和57年改正の建築基準法・同施行令に基づく風圧力に依る。
 基礎条件・・・長期許容地耐力 98 kN/m^2 (10 t/m^2)

備考
 1. 外装は金網類を除く他は溶融亜鉛めっきとする。

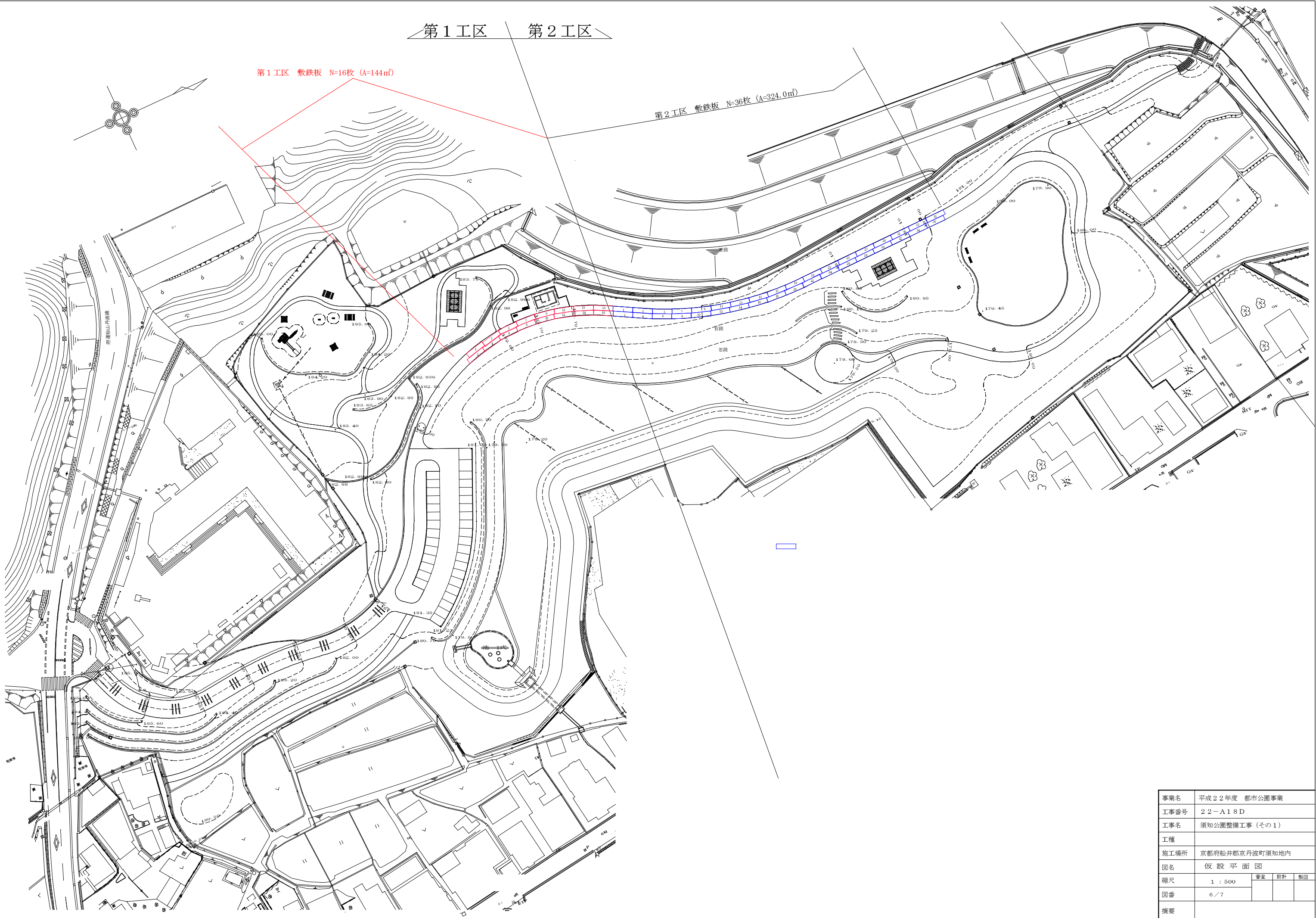
事業名	平成22年度 都市公園事業		
工事番号	22-A18D		
工事名	須知公園整備工事(その1)		
工種			
施工場所	京都府船井郡丹波町字須知地内		
図名	ネットフェンス		
縮尺	図示	書案	設計
製図			
図番	5/7		
摘要			

71000010

第1工区 第2工区

第1工区 敷鉄板 N=16枚 (A=144㎡)

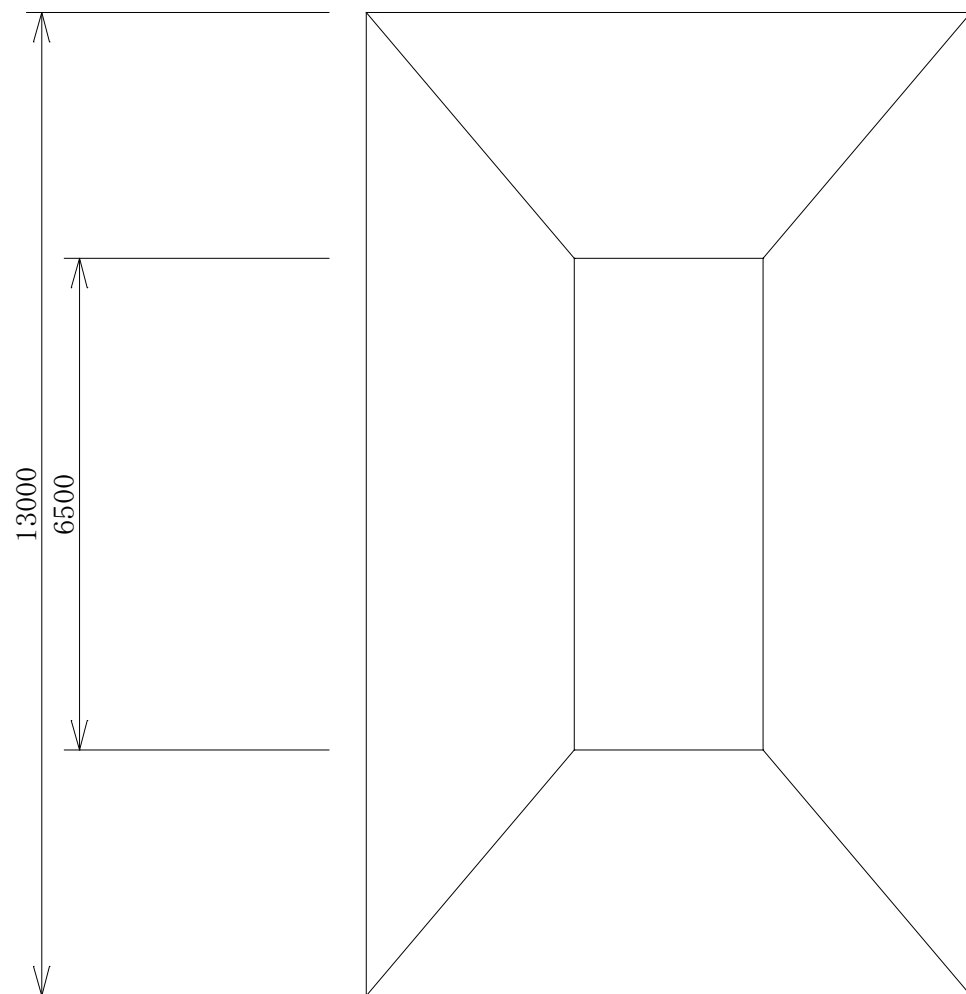
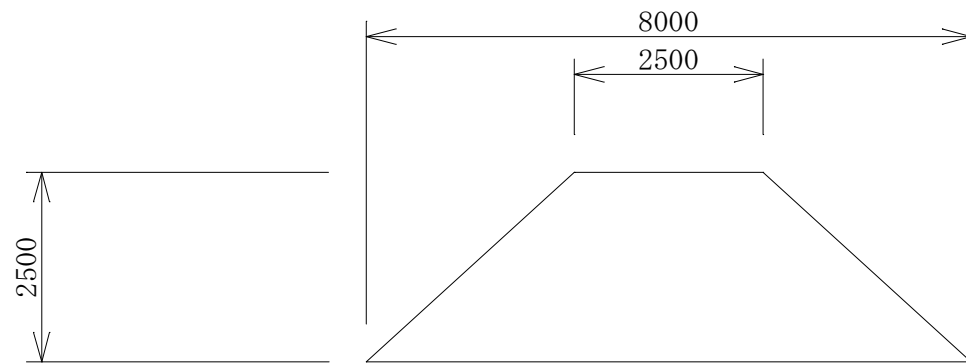
第2工区 敷鉄板 N=36枚 (A=324.0㎡)



事業名	平成22年度 都市公園事業		
工事番号	22-A18D		
工事名	須知公園整備工事 (その1)		
工種			
施工場所	京都府船井郡京丹波町須知地内		
図名	仮設平面図		
縮尺	1 : 500	審査	設計 製図
図番	6 / 7		
摘要			

仮置残土（調整池底用）

$$V = \{ (2.5 * 6.5) + (8.0 * 13.0) \} / 2 * 2.5 = 150.3 \text{m}^3$$



事業名	平成22年度 都市公園事業			
工事番号	22-A18D			
工事名	須知公園整備工事（その1）			
工種				
施工場所	京都府船井郡丹波町字須知地内			
図名	仮置土			
縮尺	図示	審査	設計	製図
図番	7/7			
摘要				