

森 林 管 理 道 開 設 事 業

土 工 標 準 図

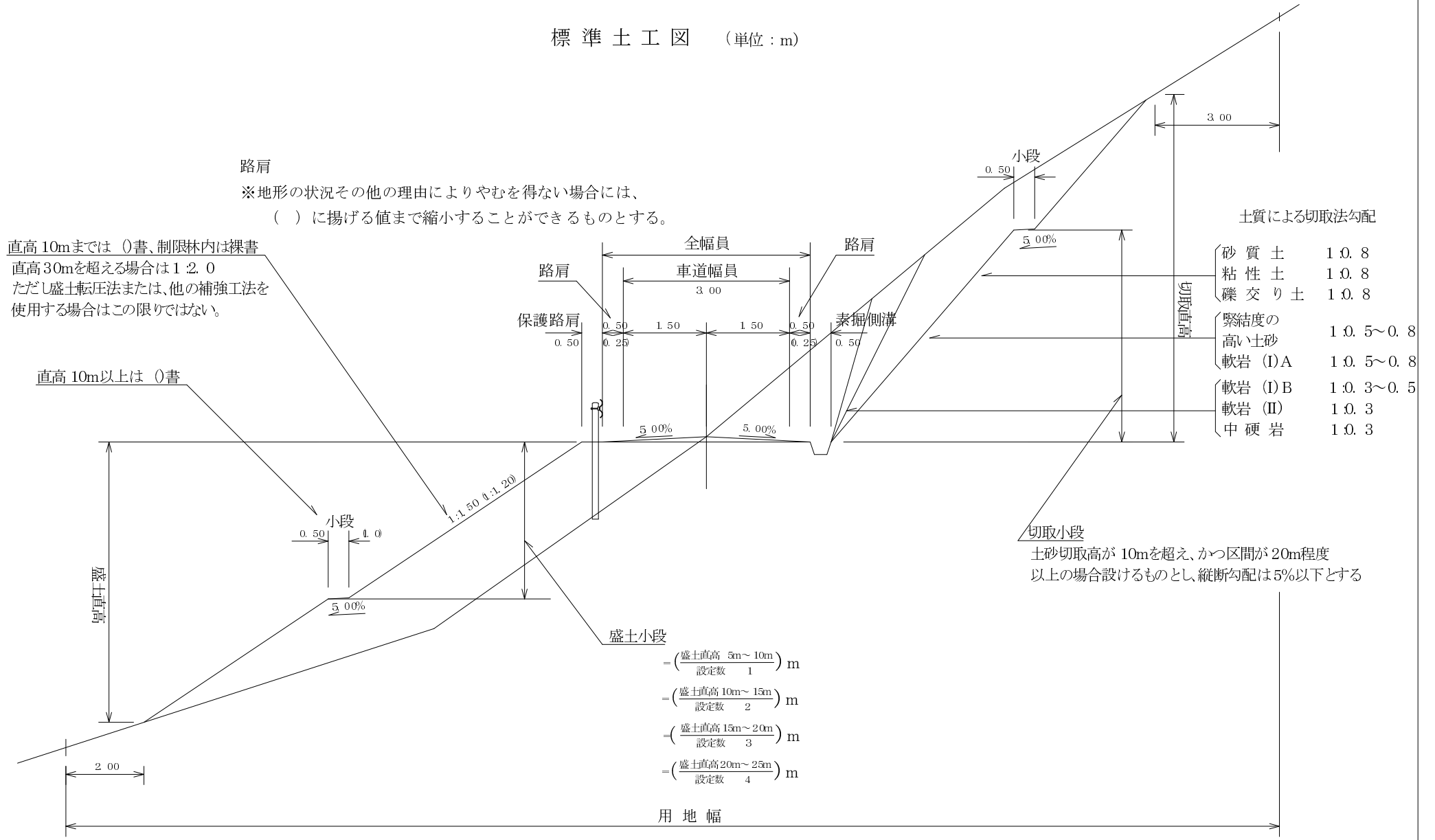
構 造 標 準 図

京 丹 波 町 林 道 峰 線

目 次

標準土工図	-----	1
丁張図	-----	2
曲線部の拡巾	-----	3
背向曲線 (Sカーブ)における拡幅のすりつけ	-----	4
片勾配のすりつけ	-----	5
背向曲線 (Sカーブ)における片勾配のすりつけ	-----	6
待避所, 車廻し, 山道	-----	7
路盤工	-----	8
防護施設工	-----	9
排水施設工 (素掘溝)	-----	10
// (横断溝)	-----	11
// (補強張コンクリート)	-----	12
// (プレキャスト集水柵)	-----	13
// //	-----	14
// (ベンチフリューム)	-----	15
// (コルゲートU字フリューム)	-----	16
// (木製フトンカゴ)	-----	17
仮設工 (伐採木等整理方法標準図)	-----	18
// (落石防止柵工)	-----	19
標識工	-----	20

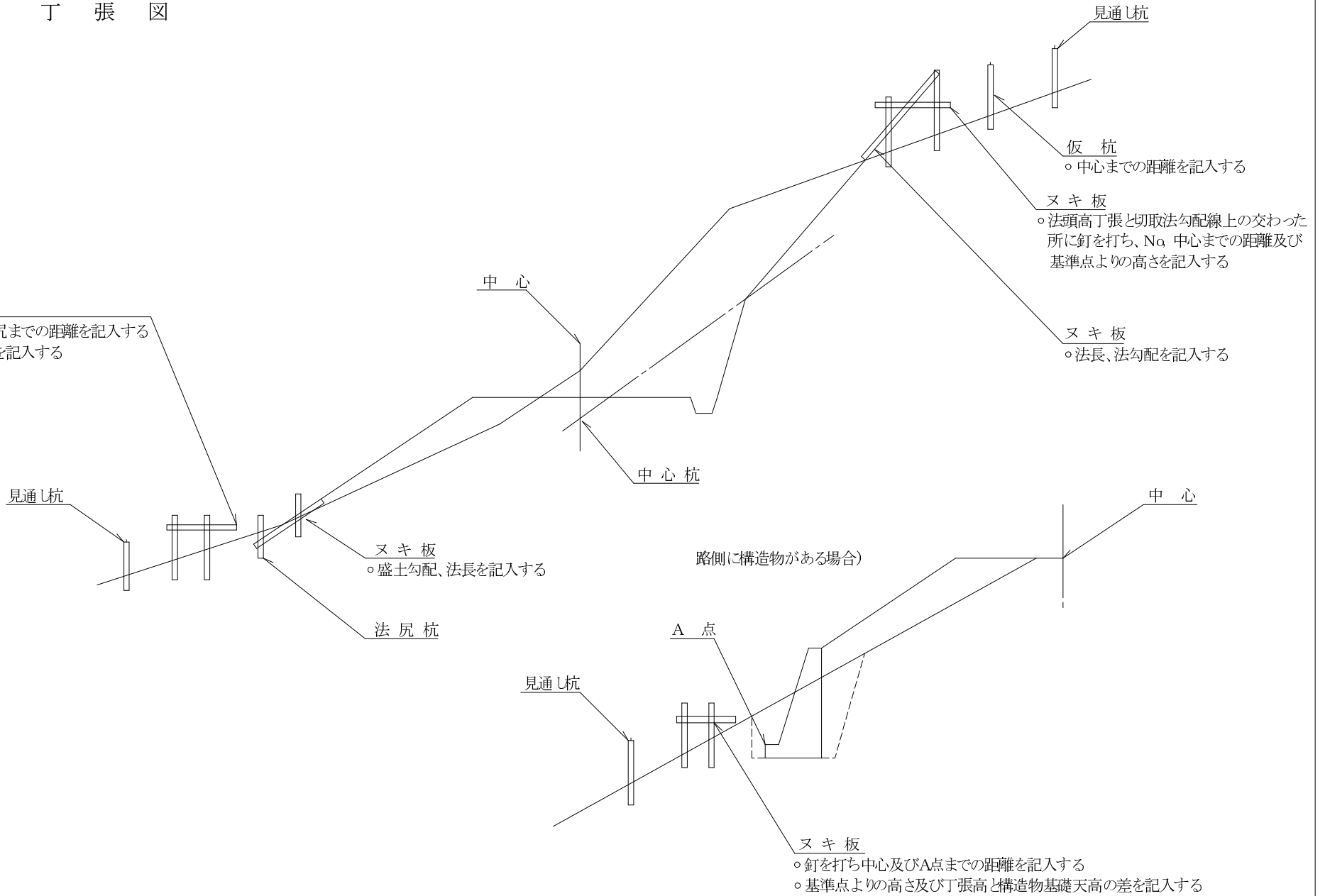
標準土工図 (単位:m)



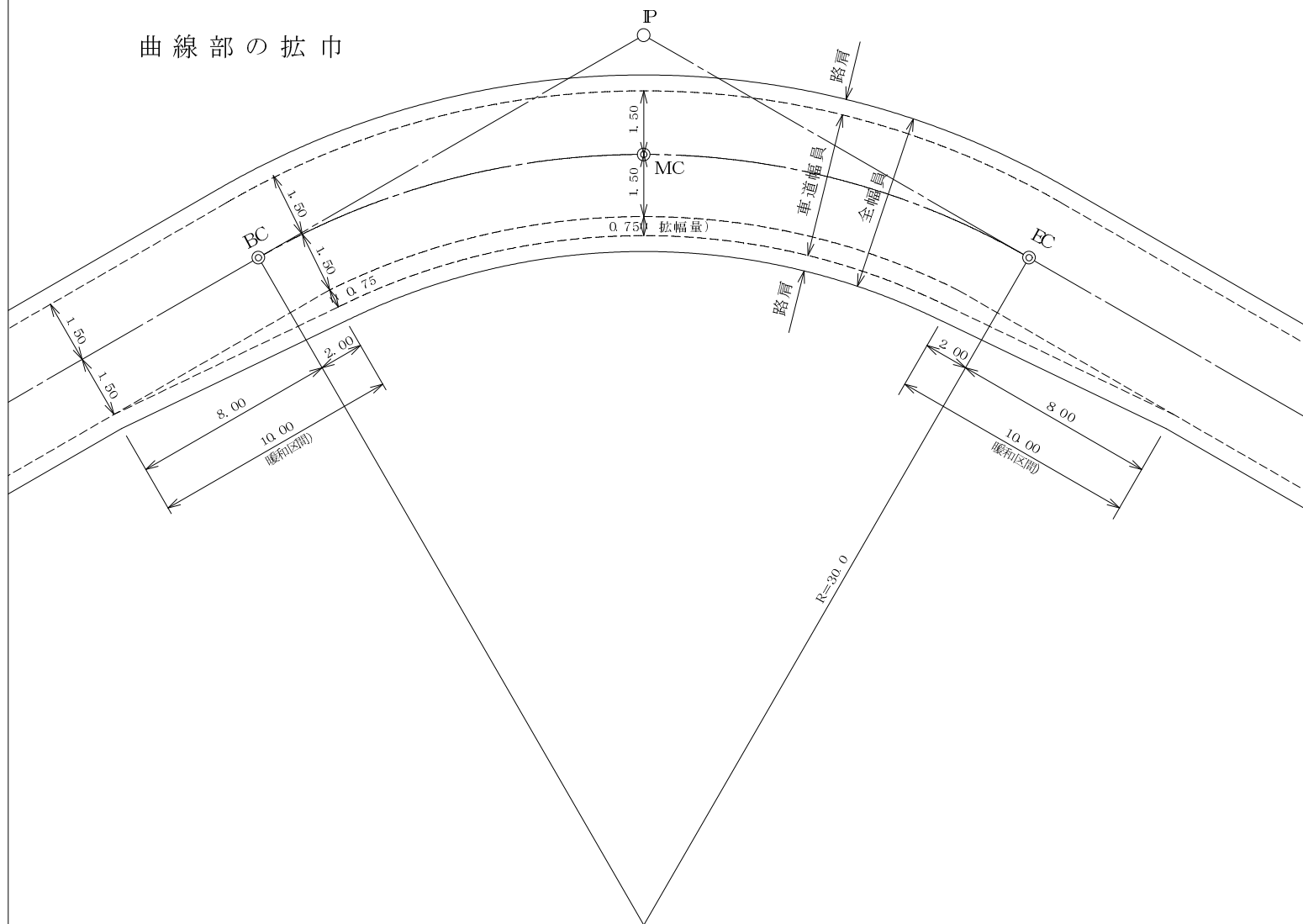
丁張図

法尻高丁張

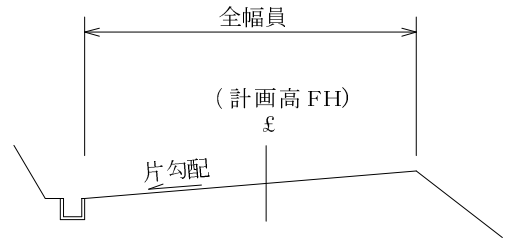
- 釘を打ち中心及び法尻までの距離を記入する
- 基準点よりの法尻高を記入する



曲線部の拡巾



曲線部拡幅量				
緩和区間	R	拡幅量		備考
		MC	BC、EC	
10.0m	12以上 13未満	2.25	1.80	
	13以上 15未満	2.00	1.60	
	15以上 16未満	1.75	1.40	
	16以上 19未満	1.50	1.25	
	19以上 25未満	1.25	1.00	
	25以上 30未満	1.00	0.80	
	30以上 35未満	0.75	0.60	
	35以上 45未満	0.50	0.40	
	45以上 50未満	0.25	0.20	

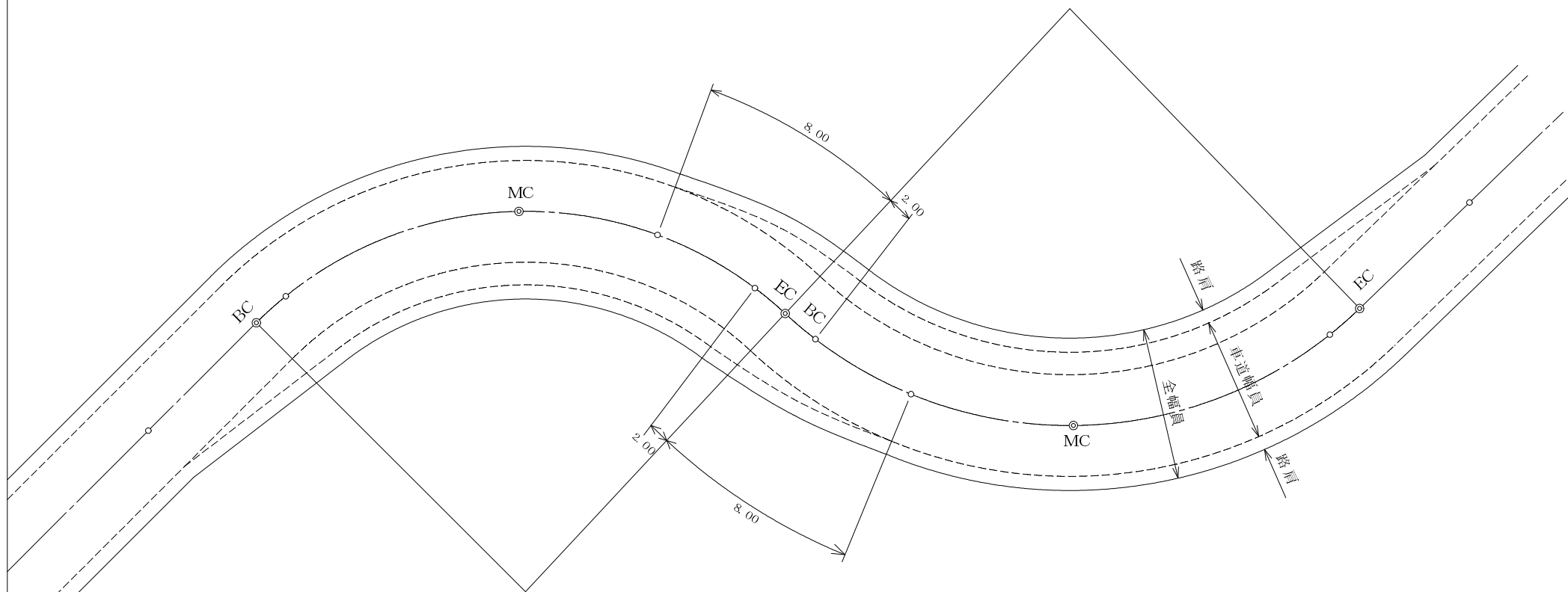


曲線部の片勾配

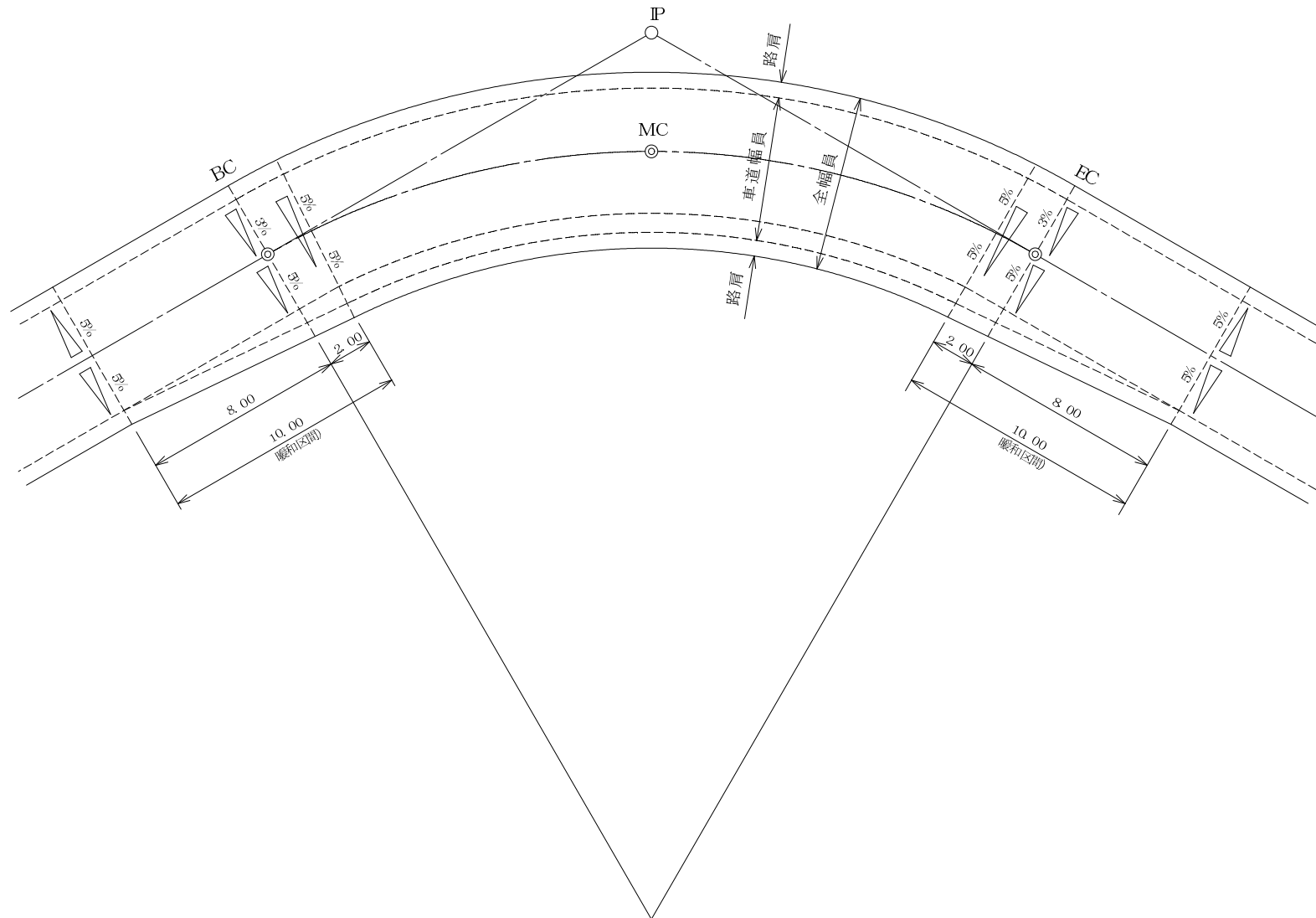
曲線半径	12m	15m	20m	30m	35m	40m	45m
設計速度	以下	以下	以下	以下	以下	以下	以下
20 km/hr	8%	5	0	0	0	0	0

注1 各横断面図の片勾配を参照のこと

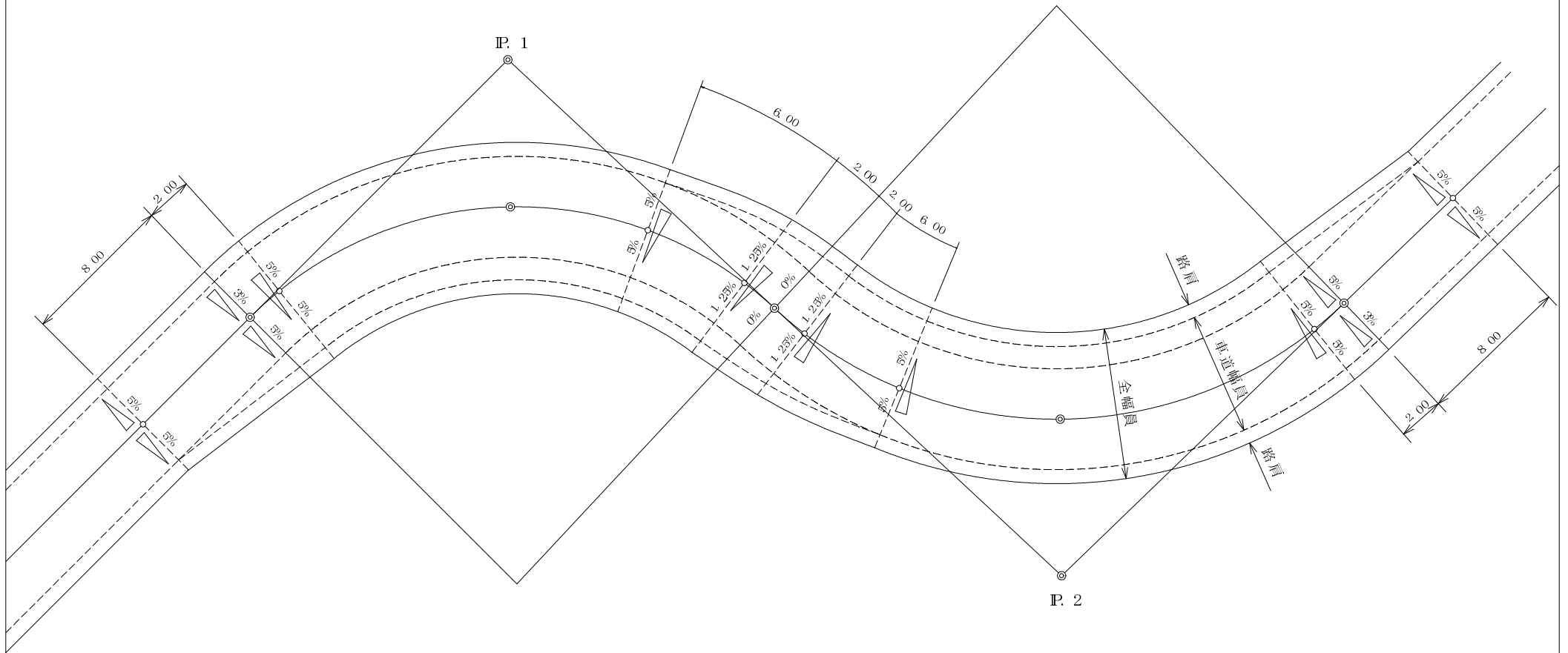
背向曲線 (S字カーブ) における拡幅緩和区間



片勾配のすりつけ

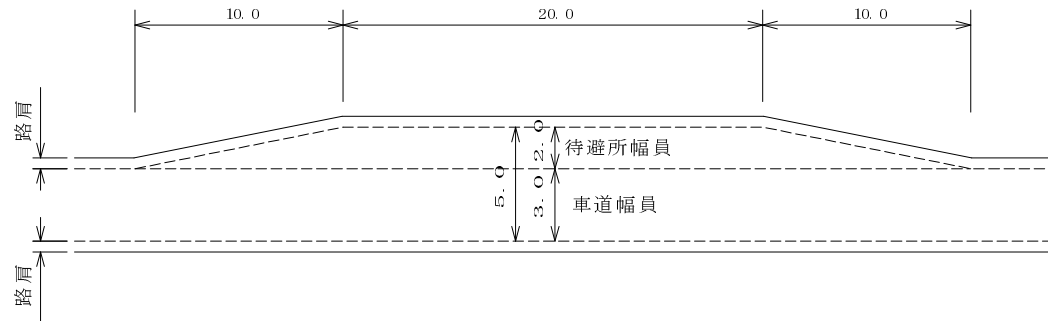


背向曲線 (S字カーブ) における片勾配のすりつけ

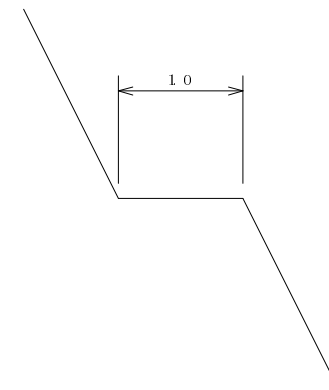


待 避 所

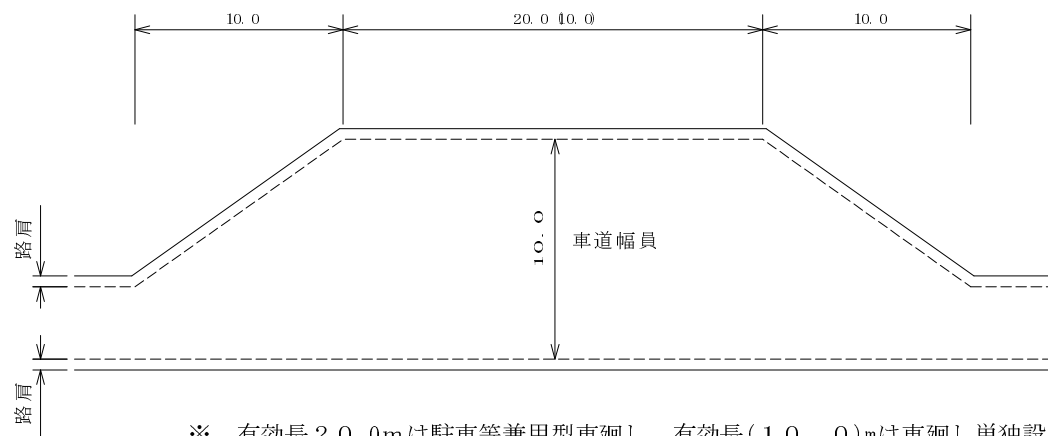
単位 m)



山 道



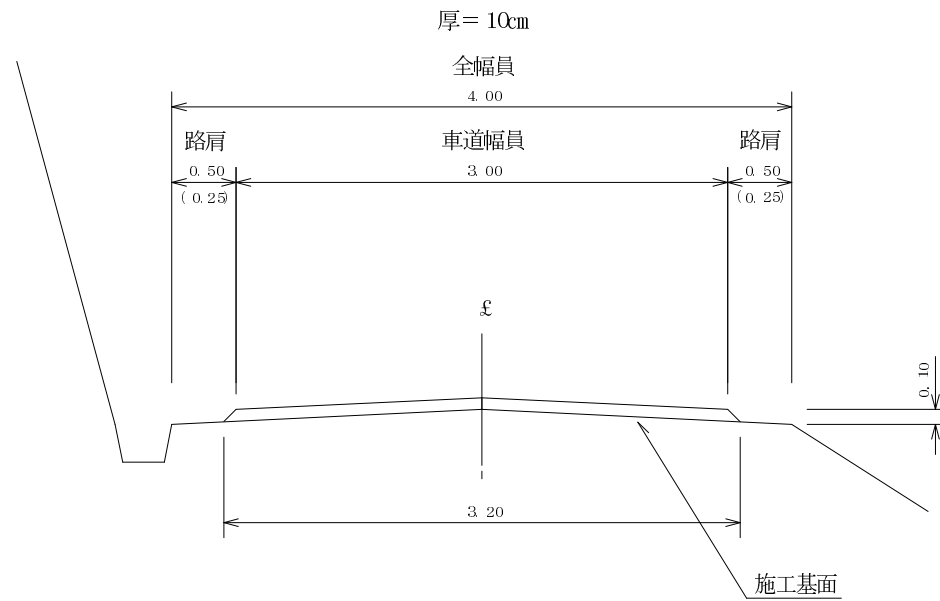
車 廻 し



※ 有効長 20.0m は駐車等兼用型車廻し、有効長 (10.0)m は車廻し単独設置型

路 盤 工

(単位 : m)

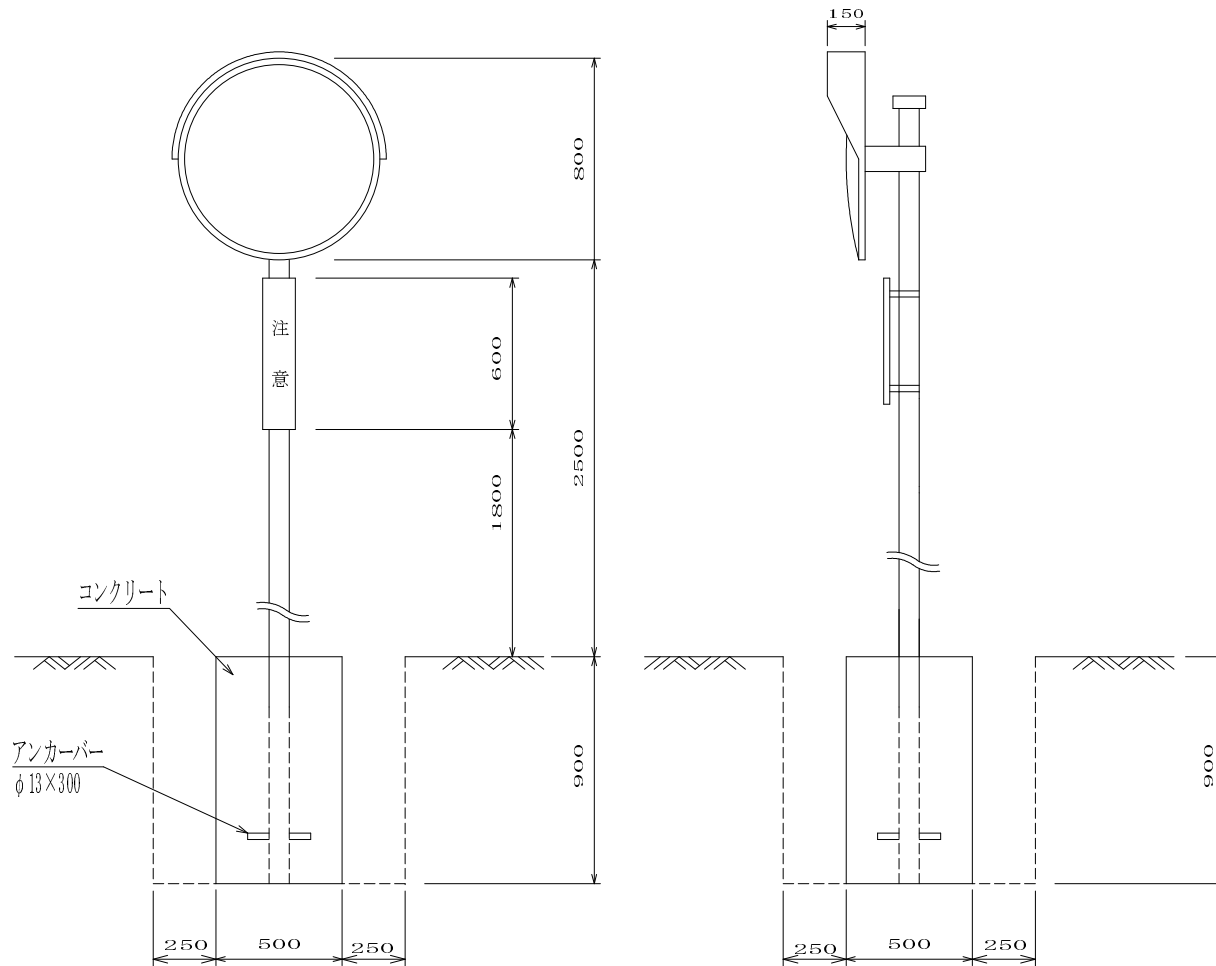


路肩

※地形の状況その他の理由によりやむを得ない場合には、
() に揚げる値まで縮小することができるものとする。

道路反射鏡 $S = 1 : 30$

(単位：mm)

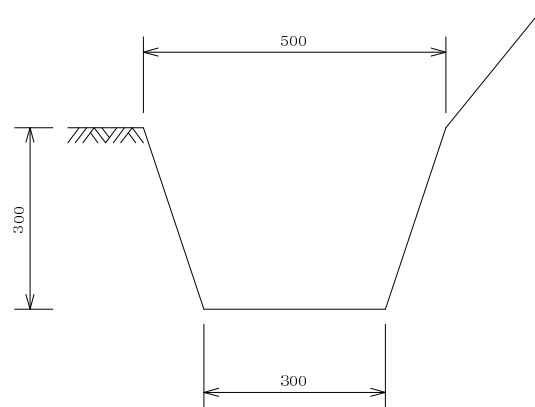


規格

鏡 体	$\phi 800$ mm	ステンレス製
屋根	合成樹脂	
支柱	$\phi 76.3$ mm	下地亜鉛メッキ 静電粉体塗装
基礎	コンクリート	0.18 m ³
床掘	0.90 m ³	
埋戻し	0.68 m ³	

側 溝 (単位 mm)

素 掘 溝



10m 当り

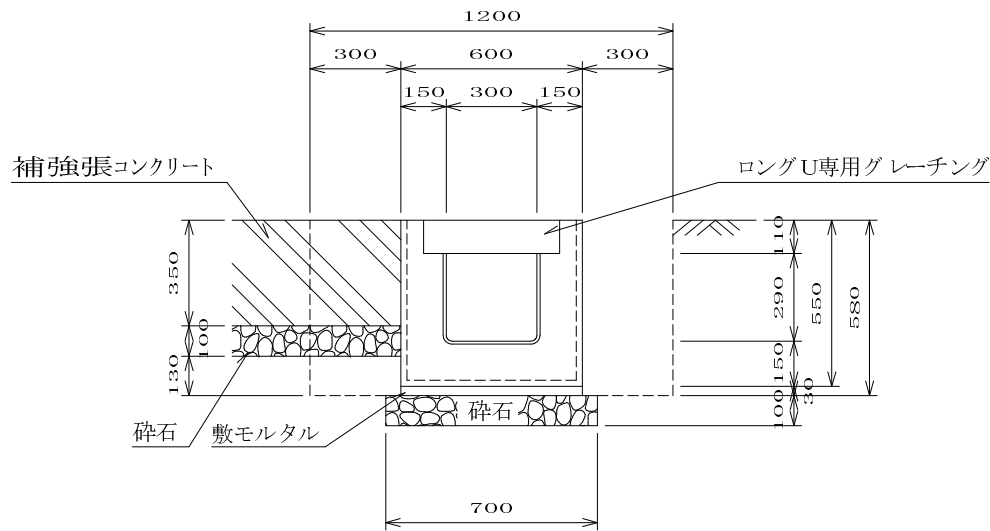
切取 1. 2m 3

$$(0. 50 + 0. 30) \div 2 \times 0. 30 \times 10. 00 = 1. 20$$

注：掘削は、機械掘削で行うものと土量は路体切土に含み計上する。

横断溝 (ロングU) S=1:25 (単位: mm)

PU434型



材 料 表

プレキャスト側溝 (10.0m当り)		
ロングU	PU434-T25	2.5個
敷モルタル	1:3	0.18 m ³
砕石	t=0.10	7.00 m ²
ロングU専用グレーチング	ゴム付995×438×110	10枚

参考重量 L=4.00m 1890kg

敷モルタル	$0.60 \times 0.03 \times 10.00 = 0.18$
砕石	$0.70 \times 10.00 = 7.00$
床掘 砕石 有	$(1.20 \times 0.58 + 0.70 \times 0.10) \times 10.00 = 7.66$
砕石 無	$1.20 \times 0.58 \times 10.00 = 6.96$
埋戻し 補強張無し	$0.30 \times 0.58 \times 2 \times 10.00 = 3.48$
補強張有り 砕石 有	$0.30 \times 0.13 \times 2 \times 10.00 = 0.78$
補強張有り 砕石 無	$0.30 \times 0.23 \times 2 \times 10.00 = 1.38$

土工数量

(10.0m当り)

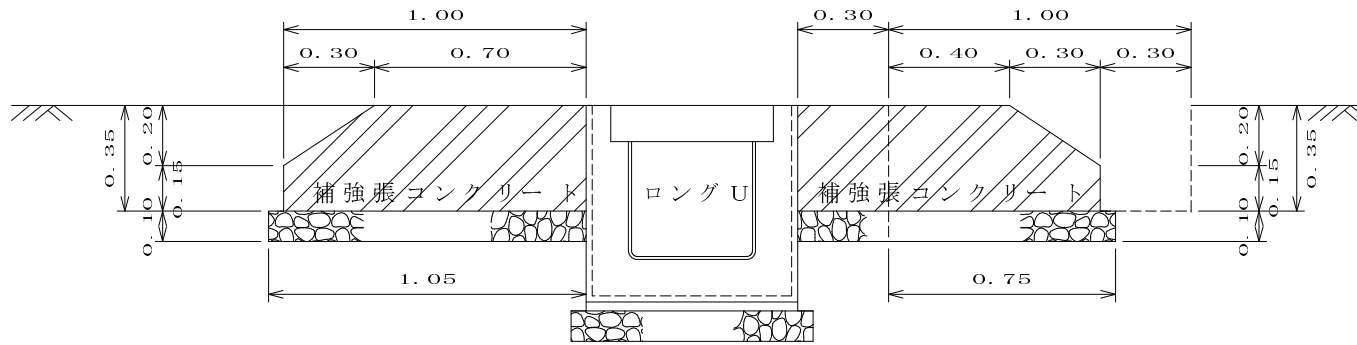
補強張 無し		
	砕石 有	砕石 無
床掘	7.66 m ³	6.96 m ³
埋戻し	3.48 m ³	3.48 m ³
補強張 有り		
	砕石 有	砕石 無
床掘	7.66 m ³	6.96 m ³
埋戻し	0.78 m ³	1.38 m ³

補強張コンクリート

S = 1 : 2.5 (単位: m)

横断溝 (ロングU)

断面図



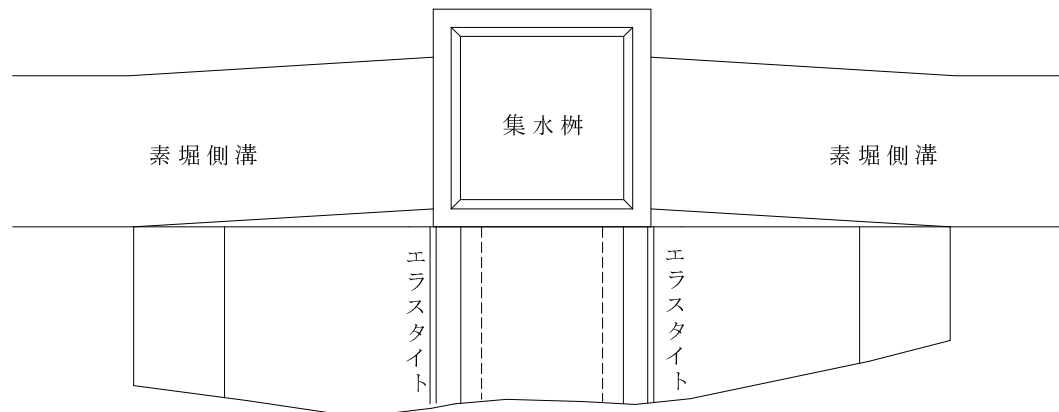
10m当り

コンクリート	6.40 m ³
型枠	3.00 m ²
エラストイト	7.00 m ²
砕石 (t=0.10)	21.00 m ³

1箇所当り

端型枠	1.28 m ²
-----	---------------------

平面図



土工数量

(10.0m当り)

	砕石 有	砕石 無
床掘	8.50 m ³	7.00 m ³
埋戻し	2.70 m ³	2.70 m ³

コンクリート $(1.00 \times 0.35 - 0.30 \times 0.20 \div 2) \times 2 \times 10.00 = 6.40$

型枠 $0.15 \times 2 \times 10.00 = 3.00$

エラストイト $0.35 \times 2 \times 10.00 = 7.00$

砕石 $1.05 \times 2 \times 10.00 = 21.00$

床掘 砕石 有 $(1.00 \times 0.35 + 0.75 \times 0.10) \times 2 \times 10.00 = 8.50$

砕石 無 $1.00 \times 0.35 \times 2 \times 10.00 = 7.00$

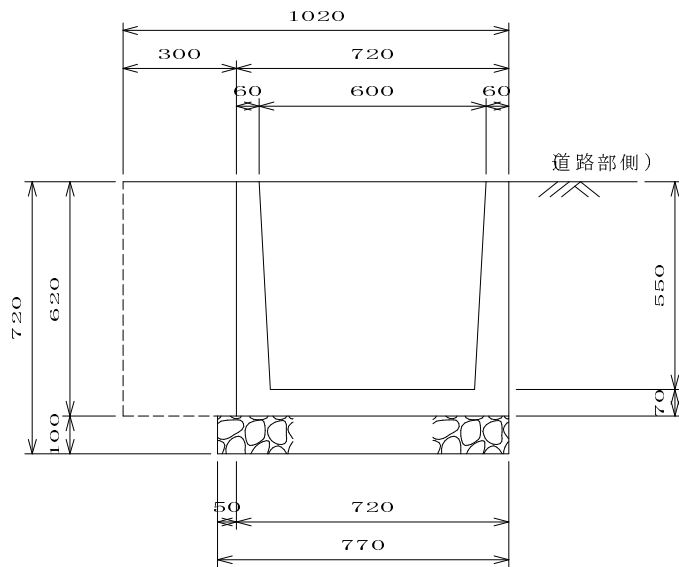
埋戻し $(0.30 \times 0.35 + 0.30 \times 0.20 \div 2) \times 2 \times 10.00 = 2.70$

端型枠 $(1.00 \times 0.35 - 0.30 \times 0.20 \div 2) \times 4 = 1.28$

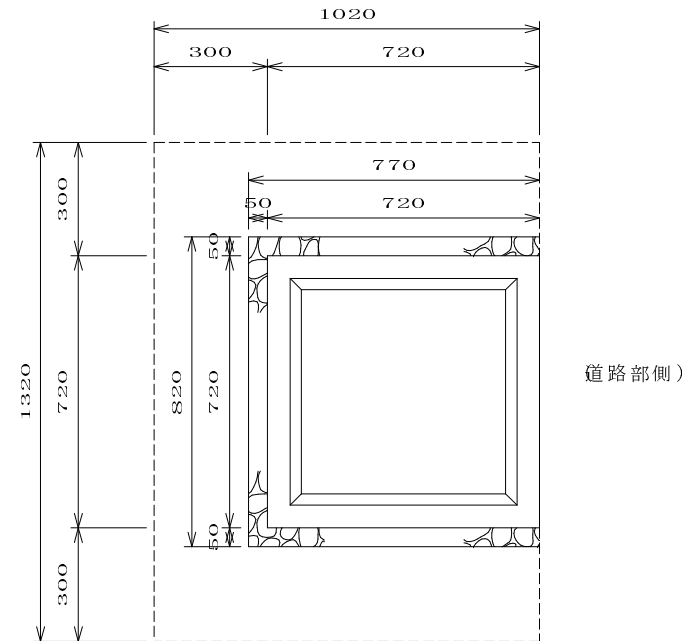
集水枡 (分水枡) $S=1:20$ (単位: mm)

600型

断面図



平面図



1 基 当 り			
碎石 (t=0.10)	0.63	m ²	(0.00)
床 掘	0.90	m ³	(0.83)
埋 戻 し	0.51	m ³	(0.51)

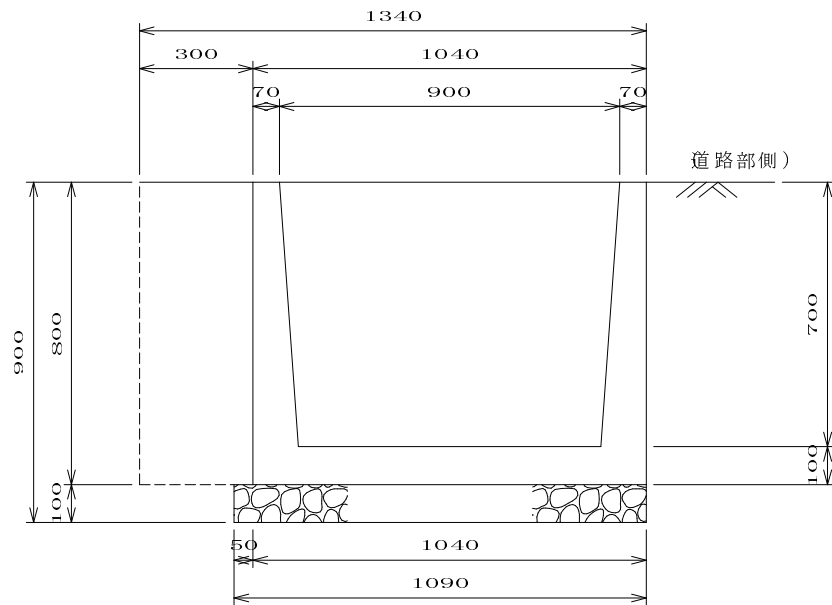
碎 石	$0.77 \times 0.82 = 0.63$
床 掘	$1.02 \times 0.62 \times 1.32 + 0.77 \times 0.10 \times 0.82 = 0.90$ ($1.02 \times 0.62 \times 1.32 = 0.83$)
埋 戻 し	$1.02 \times 0.62 \times 1.32 - 0.72 \times 0.62 \times 0.72 = 0.51$ ($1.02 \times 0.62 \times 1.32 - 0.72 \times 0.62 \times 0.72 = 0.51$)

注1. () は基礎碎石無の場合

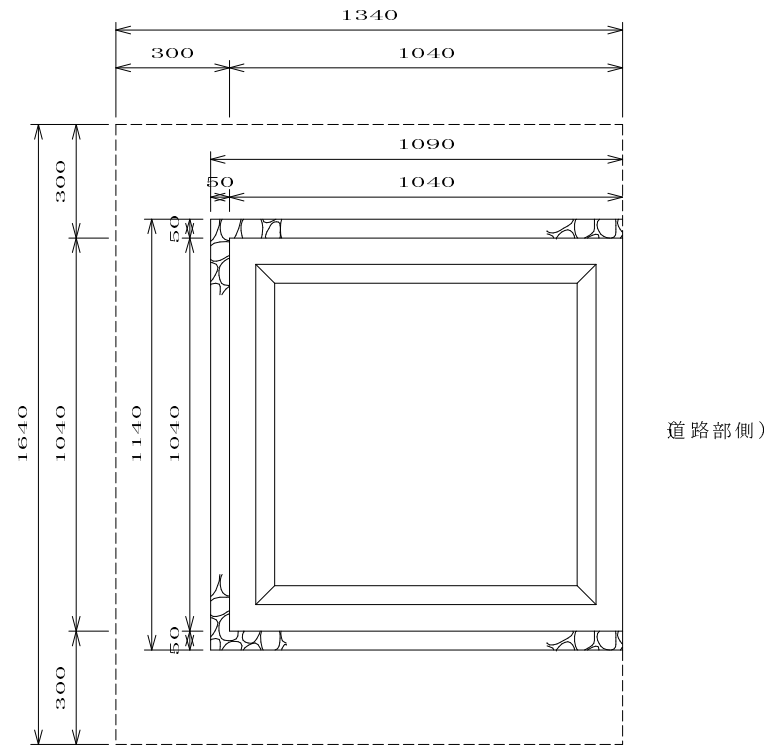
集水枡 (分水枡) S=1:20 (単位: mm)

900型

断面図



平面図



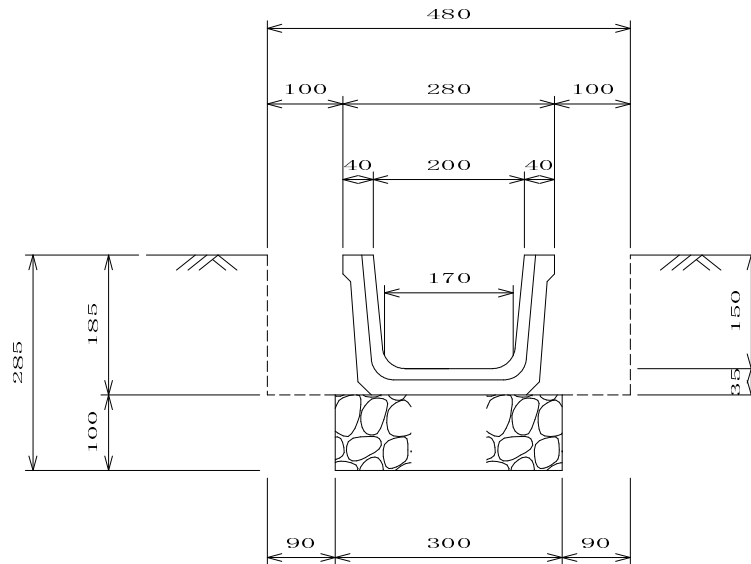
1 基 当 り			
碎石 (t = 0.10)	1.24	m ²	(0.00)
床 掘	1.88	m ³	(1.76)
埋 戻 し	0.89	m ³	(0.89)

注1. () は基礎碎石無の場合

碎 石	1.09 × 1.14 = 1.24
床 掘	1.34 × 0.80 × 1.64 + 1.09 × 0.10 × 1.14 = 1.88 (1.34 × 0.80 × 1.64 = 1.76)
埋 戻 し	1.34 × 0.80 × 1.64 - 1.04 × 0.80 × 1.04 = 0.89 (1.34 × 0.80 × 1.64 - 1.04 × 0.80 × 1.04 = 0.89)

鉄筋コンクリートベンチフリューム

200 (B200×H150) S=1:10 (単位: mm)



材 料 表

鉄筋コンクリートベンチフリューム (10.0m当り)		
ベンチフリュームII型 同等品	200	5個
敷 礫	t=0.10	3.0 m ²

参考重量 L=2.00m 99kg

土工数量

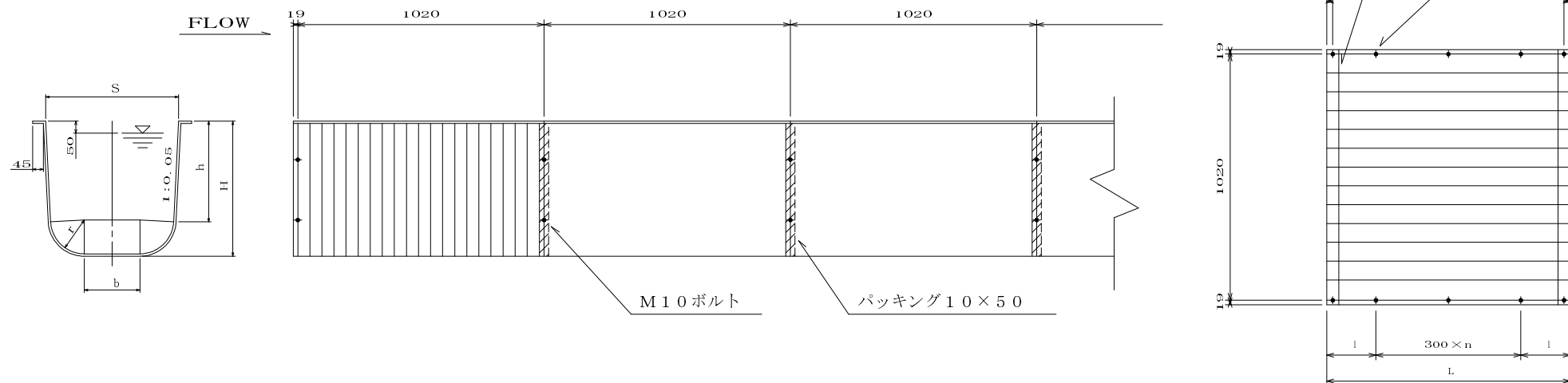
(10.0m当り)

	砕石 有	砕石 無
床 掘	1.19 m ³	0.89 m ³
埋 戻 し	0.42 m ³	0.42 m ³

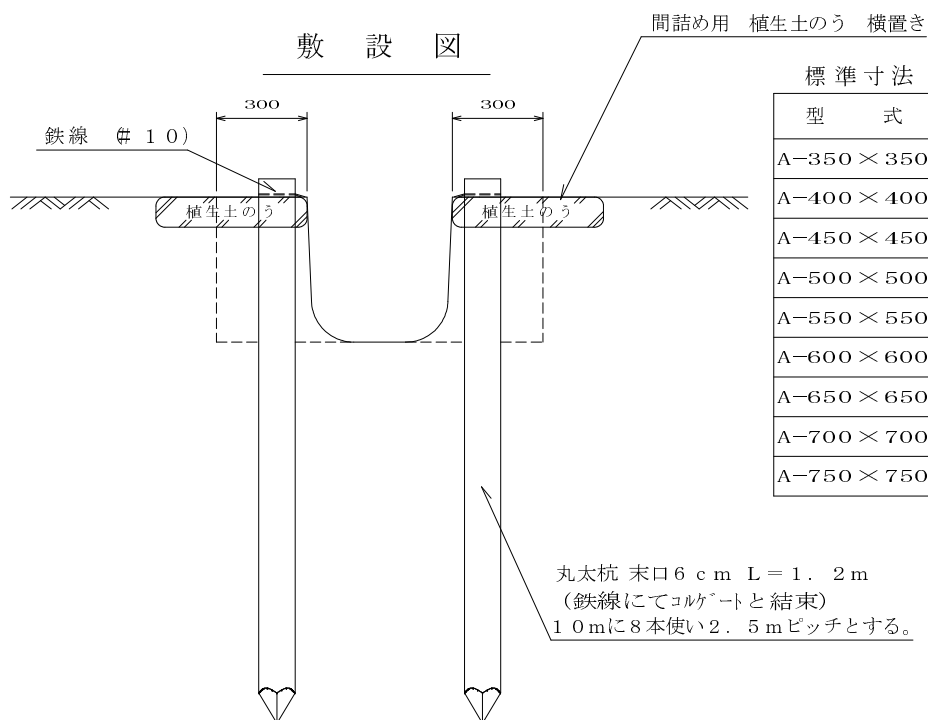
コルゲートU字フリューム

(単位：mm)

標準図



敷設図



標準寸法

型 式	S	H	r	h	b	L	l	n	標準板厚	単位 m m)	
										床掘数量 m 当り m ³	埋戻し数量 m 当り m ³
A-350×350	350	350	140	217	50	1,027	213.5	2	1.6	0.33	0.21
A-400×400	400	400	140	267	95	1,172	136	3	1.6	0.40	0.24
A-450×450	450	450	140	317	140	1,318	209	3	1.6	0.47	0.27
A-500×500	500	500	140	367	185	1,463	281.5	3	1.6	0.55	0.30
A-550×550	550	550	140	417	230	1,608	204	4	1.6	0.63	0.33
A-600×600	600	600	140	467	275	1,753	276.5	4	1.6	0.72	0.36
A-650×650	650	650	140	517	320	1,898	199	5	1.6	0.81	0.39
A-700×700	700	700	140	567	365	2,043	271.5	5	2.0	0.91	0.42
A-750×750	750	750	140	617	410	2,188	194	6	2.7	1.01	0.45

コルゲート固定用材料表

コルゲート10m当り

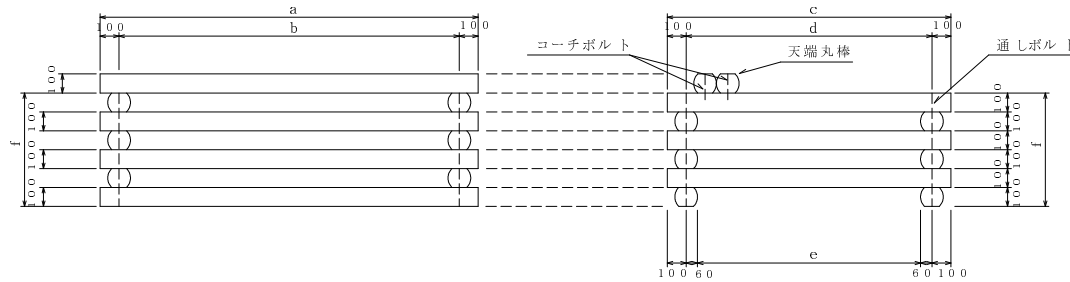
名 称	標準規格・寸法	数 量
丸太杭	末口6cm L=1.2m	8 本
鉄線(#10)	1.2m×8×0.062kg/m	0.60kg
植生土のう	仕上げ(0.5×0.3×0.1)	68 袋

木製フトンカゴ工

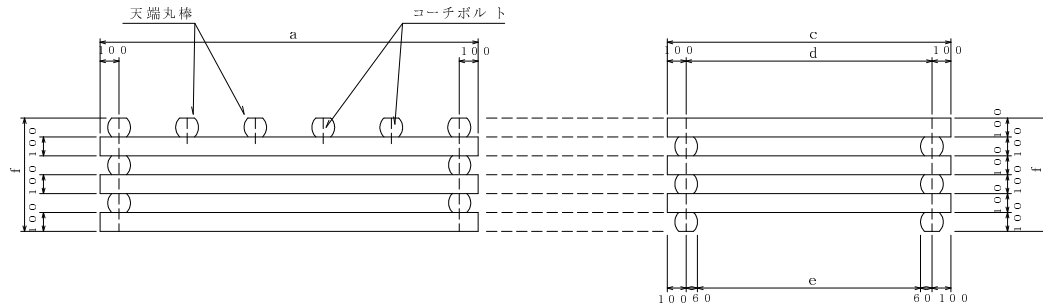
S = 1 : 40 (単位 : m)

H = 0.60

Aタイプ



Bタイプ 最上部)



部材

太鼓挽丸棒

※府内産間伐材 φ120丸棒を厚さ100mmの太鼓挽にしたもの



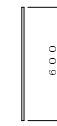
L = 2.0m

L = 1.5m

L = 1.0m

通しボルト

※1本当りナット2個使用)



φ = 13mm
L = 60cm

コーチボルト



φ = 12mm
L = 15cm

H = 0.60 木製フトンカゴ工

寸法表

L × W × H	a	b	c	d	e	f
1.00 × 1.00 × 0.60	1000	800	1000	800	680	600
1.00 × 1.50 × 0.60	1000	800	1500	1300	1180	600
1.00 × 2.00 × 0.60	1000	800	2000	1800	1680	600
1.50 × 1.00 × 0.60	1500	1300	1000	800	680	600
1.50 × 1.50 × 0.60	1500	1300	1500	1300	1180	600
1.50 × 2.00 × 0.60	1500	1300	2000	1800	1680	600
2.00 × 1.00 × 0.60	2000	1800	1000	800	680	600
2.00 × 1.50 × 0.60	2000	1800	1500	1300	1180	600
2.00 × 2.00 × 0.60	2000	1800	2000	1800	1680	600

材料表

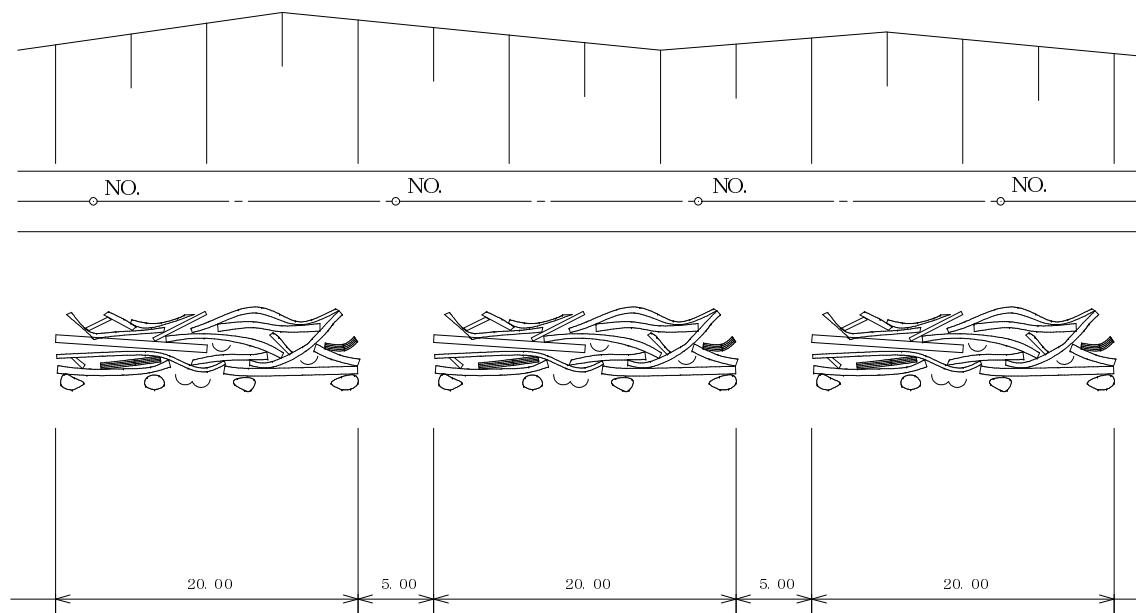
名称	規格・寸法	(L*W*H)									
		1.0*1.0*0.6	1.0*1.5*0.6	1.0*2.0*0.6	1.5*1.0*0.6	1.5*1.5*0.6	1.5*2.0*0.6	2.0*1.0*0.6	2.0*1.5*0.6	2.0*2.0*0.6	
太鼓引き丸棒 (10cm)	L = 1.0m	120本	60本	60本	60本			60本			
太鼓引き丸棒 (10cm)	L = 1.5m		60本		60本	120本	60本		60本		
太鼓引き丸棒 (10cm)	L = 2.0m			60本			60本	60本	60本	120本	
天端丸棒 (10cm太鼓)	L = 1.0m	20 (20)本	20本	20本	30)本			40)本			
天端丸棒 (10cm太鼓)	L = 1.5m		20)本		20本	20 (30)本	20本		40)本		
天端丸棒 (10cm太鼓)	L = 2.0m			20)本			30)本	20本	20本	20 (40)本	
通しボルト L=0.60m	φ = 13mm	40本	40本	40本	40本	40本	40本	40本	40本	40本	
コーチボルト L=0.15m	φ = 12mm	40本	40本	40本	40 (60)本	40 (60)本	40 (60)本	40 (80)本	40 (80)本	40 (80)本	
栗石 敷線かご用)	150~ 200mm	2.77 (2.31)m	4.81 (4.01)m	6.85 (5.71)m	4.81 (4.01)m	8.35 (6.96)m	11.89 (9.91)m	6.85 (5.71)m	11.89 (9.91)m	16.93 (14.11)m	

※書はBタイプ

伐採木、根株等整理方法標準図

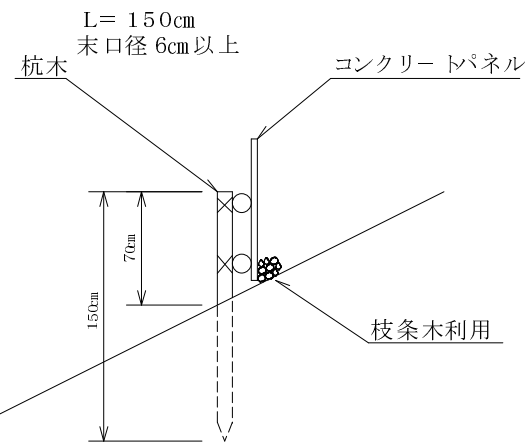
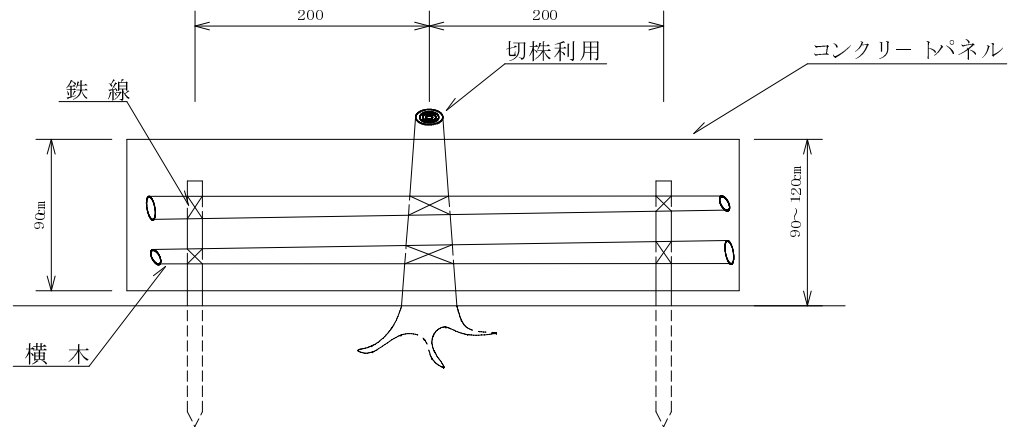
単位 m)

- 伐採木等を整理する際は、20m程度毎に下からあがれる幅を開ける。
- 伐採木の上に落ちた土砂の除去、根株の整理については十分に留意する。



落石防止柵工

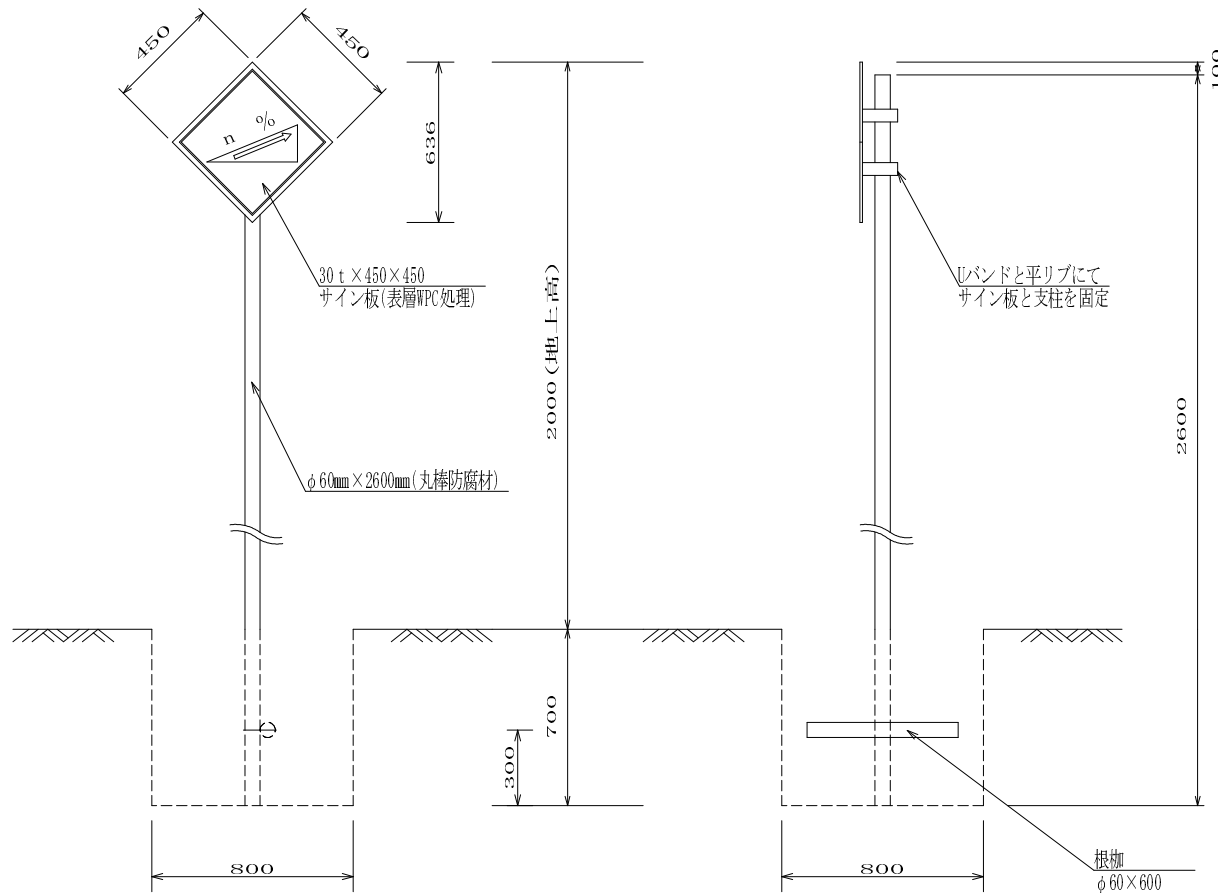
正面図



木製林道標識

S = 1 : 3 0

勾配標識 (単位 : mm)



規 格	
警戒標識	上り (下り) 勾配あり $9\% < n\% \leq 12\%$
支 柱	φ 60 mm × 2600 mm (丸棒防腐材)
床 掘	0. 4 0 m ³
埋 戻 し	0. 3 0 m ³