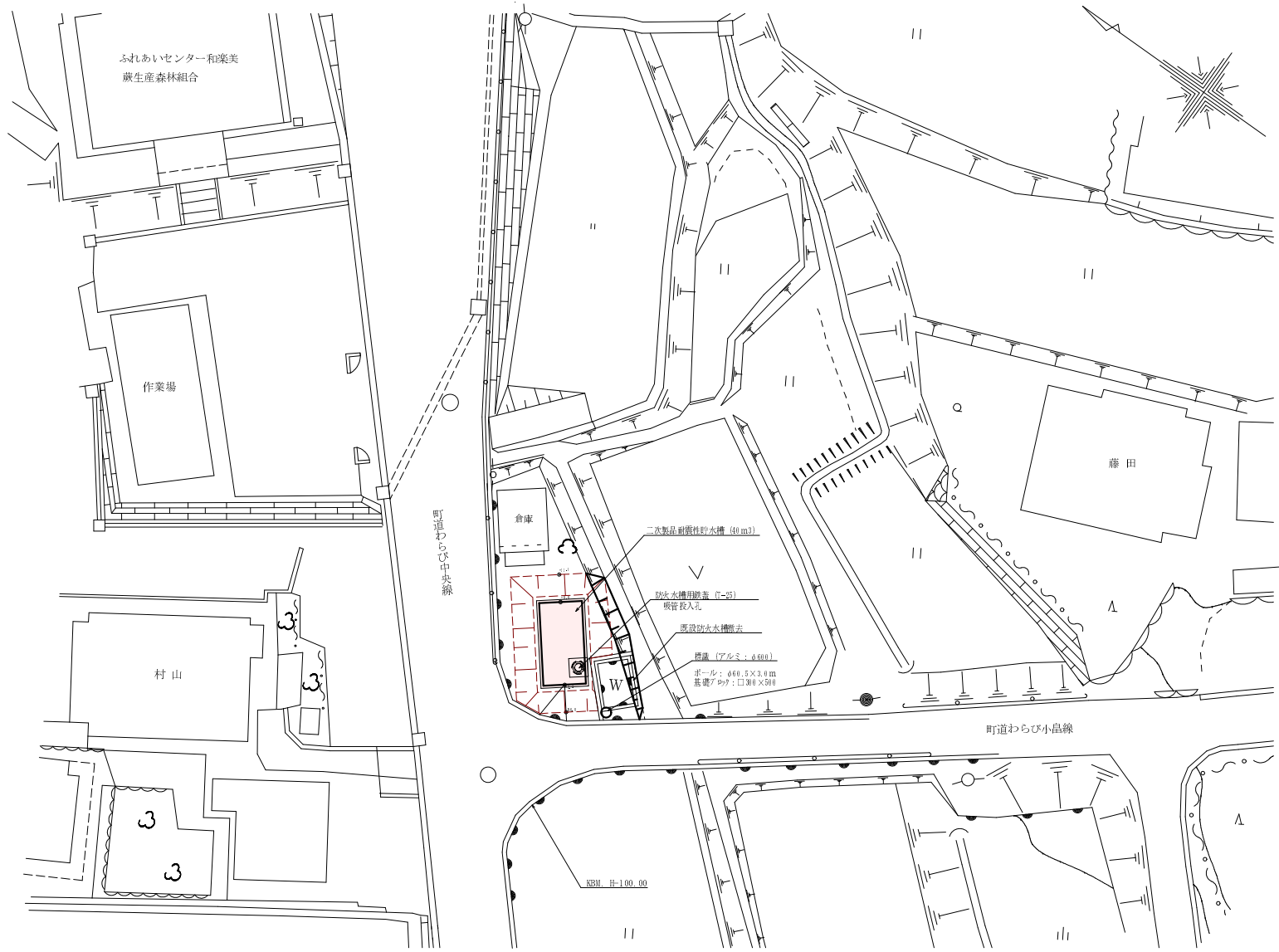
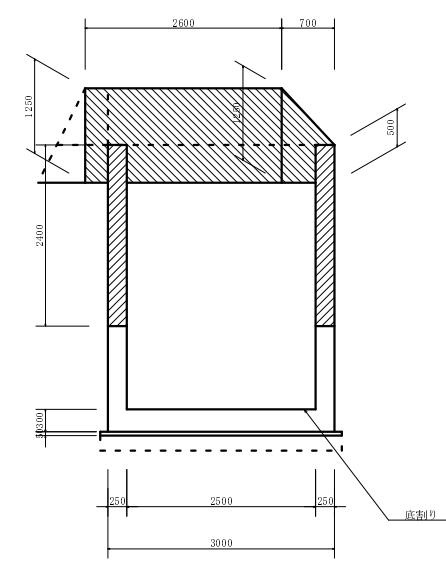


平面図 S=1:250

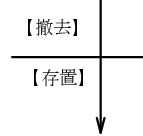
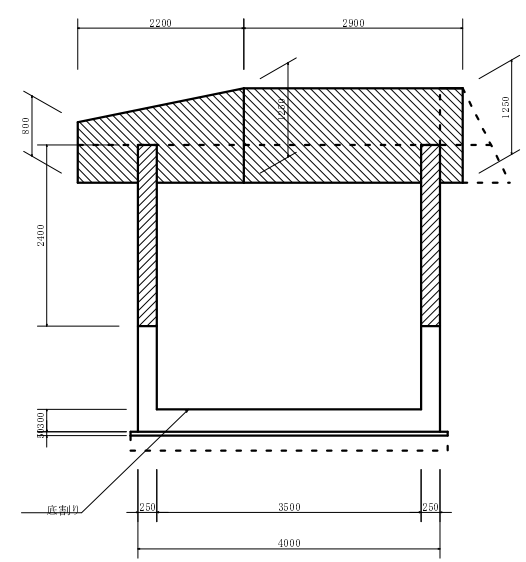


撤去構造図

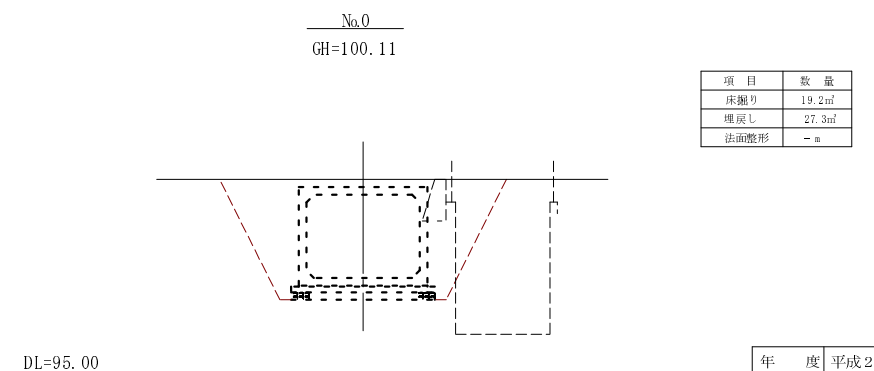
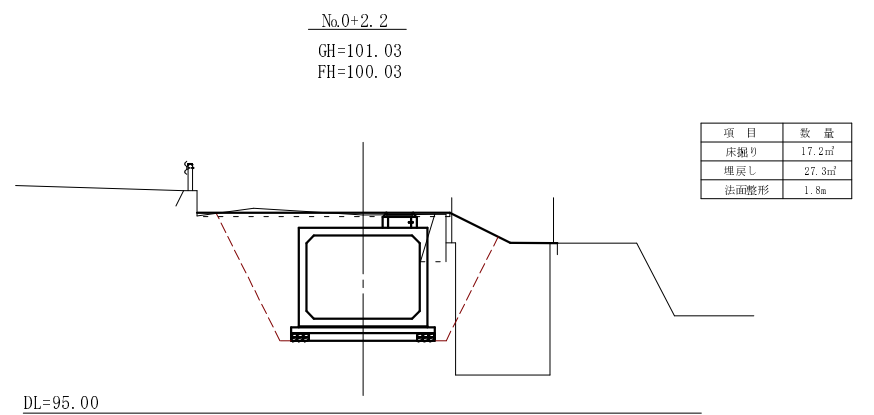
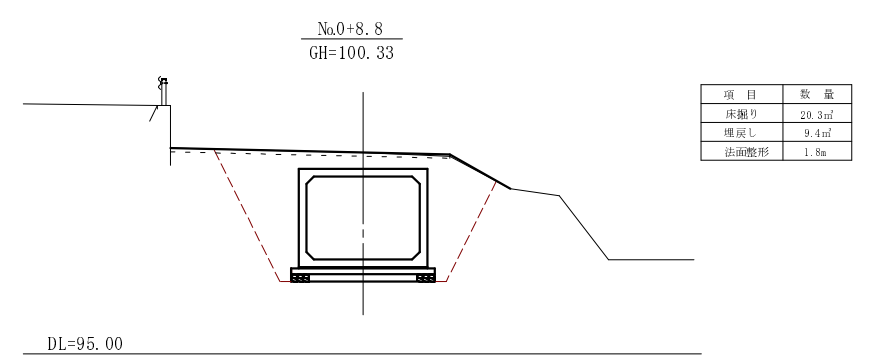
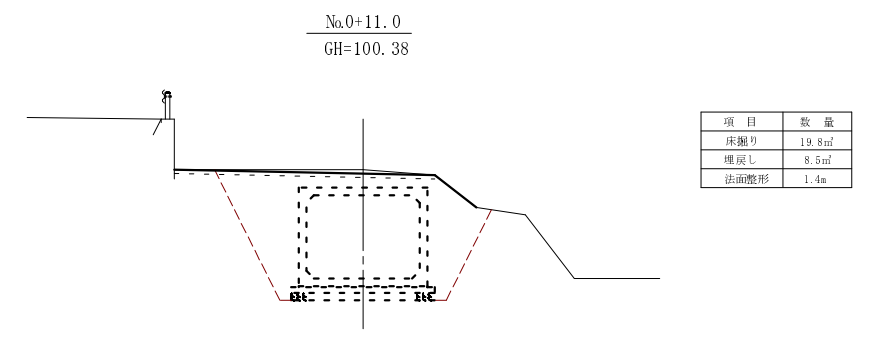
断面図



側面図



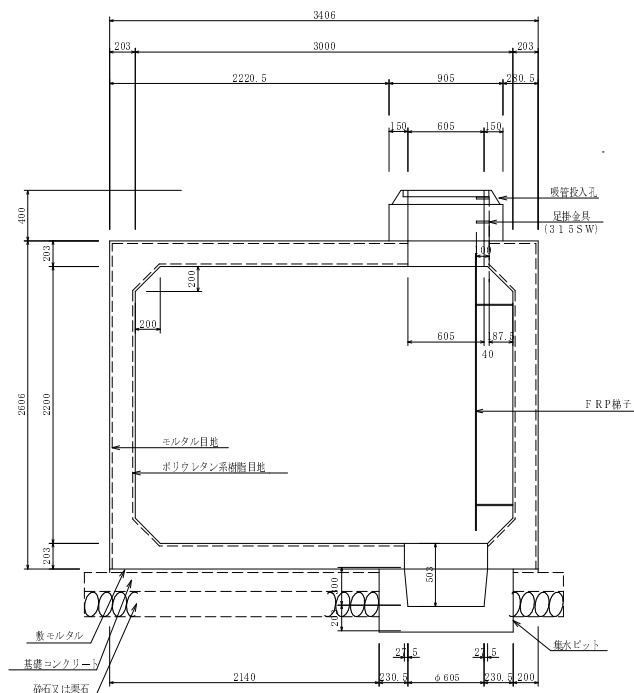
横断面図 S=1:100



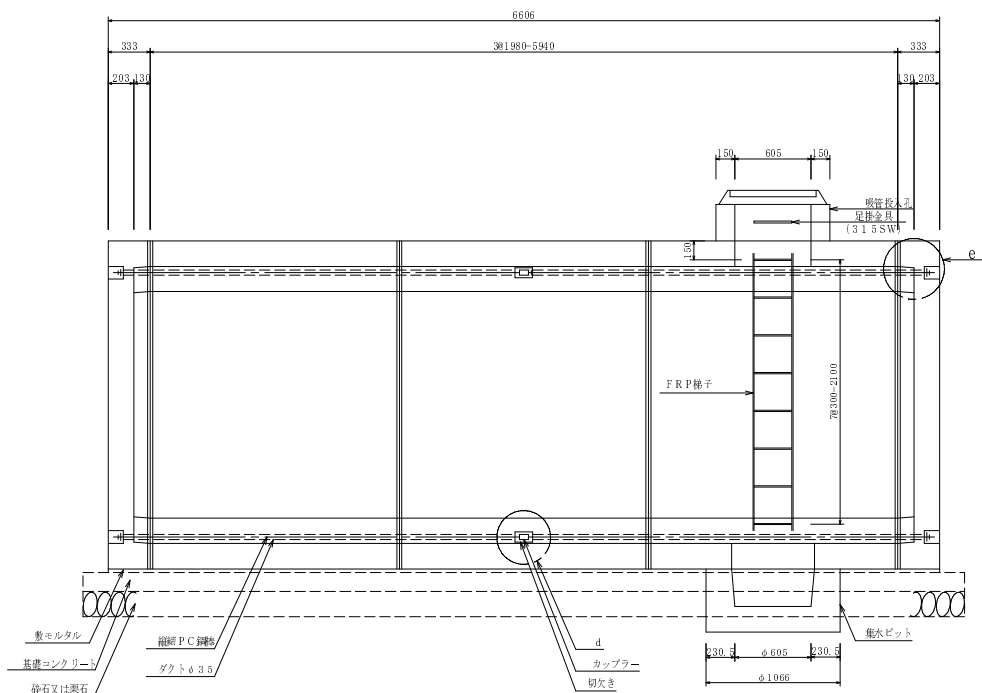
年度	平成22年度
工事番号	22-A30D
工事名	下山(蔵)地内防火水槽設置工事
施工箇所	船井郡京丹波町下山地内
図面種類	平面図・横断面図
縮尺	図示
図面番号	全2葉之内 1

二次製品耐震性貯水槽（40m³）構造図 S=1:30

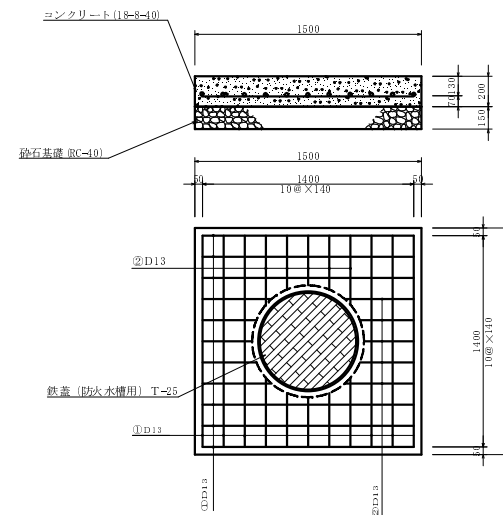
断面図 A-A



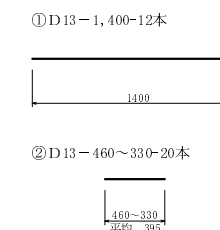
側面図 B-B



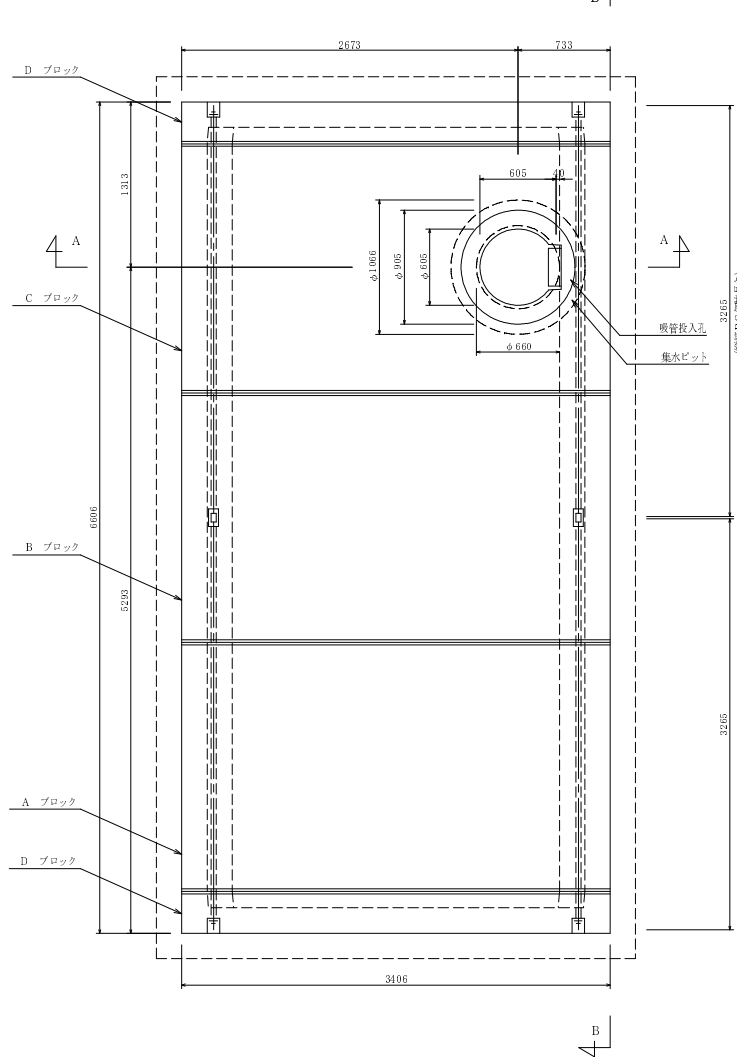
吸管投入孔 S=1:20



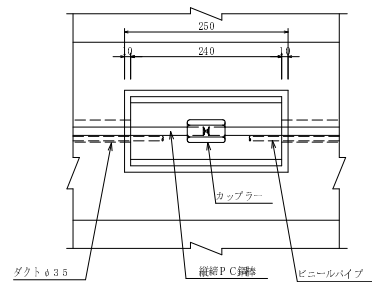
鉄筋加工図 S=1:20



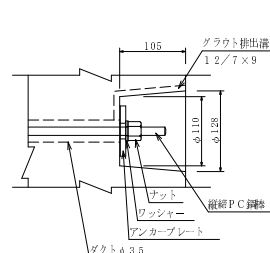
平面図



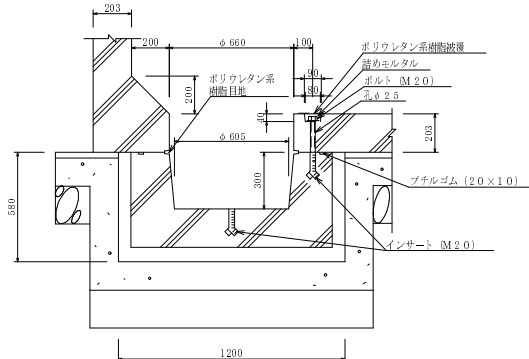
d部詳細図



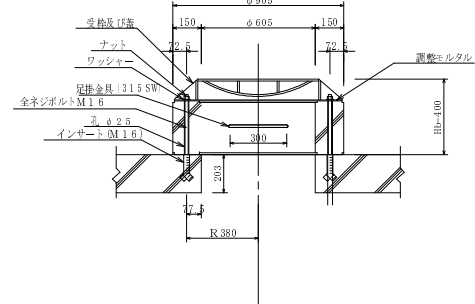
e部詳細図



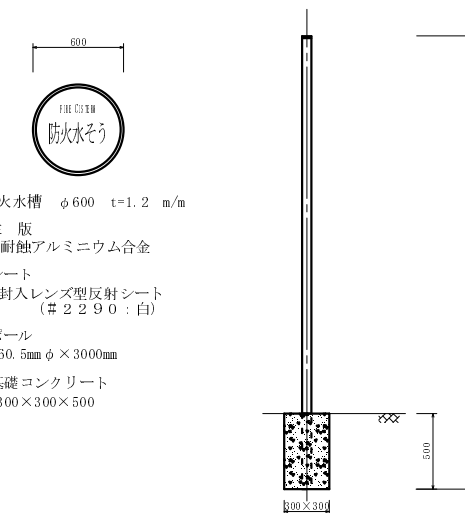
集水ピット S=1:20 断面図



吸管投入孔 S=1:20 断面図

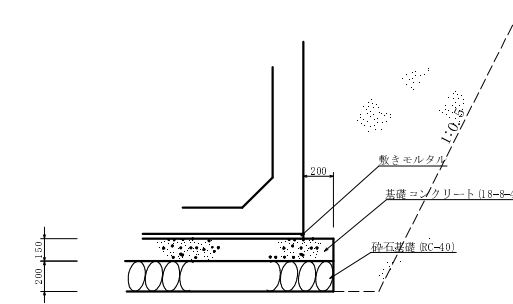


標識工 S=1:20



- 消防標識 防火水槽 φ600 t=1.2 m/m
- 主版 耐蝕アルミニウム合金
 - シート 封入レンズ型反射シート (#2290:白)
 - ボール 60.5mmφ×3000mm
 - 基礎 コンクリート 300×300×500

基礎詳細図 S=1:20



参考図

年度	平成22年度
工事番号	22-A30D
工事名	下山(蔵)地内防火水槽設置工事
施工箇所	船井郡京丹波町 下山 地内
図面種類	構造図
縮尺	図示
図面番号	全 2 葉之内 2