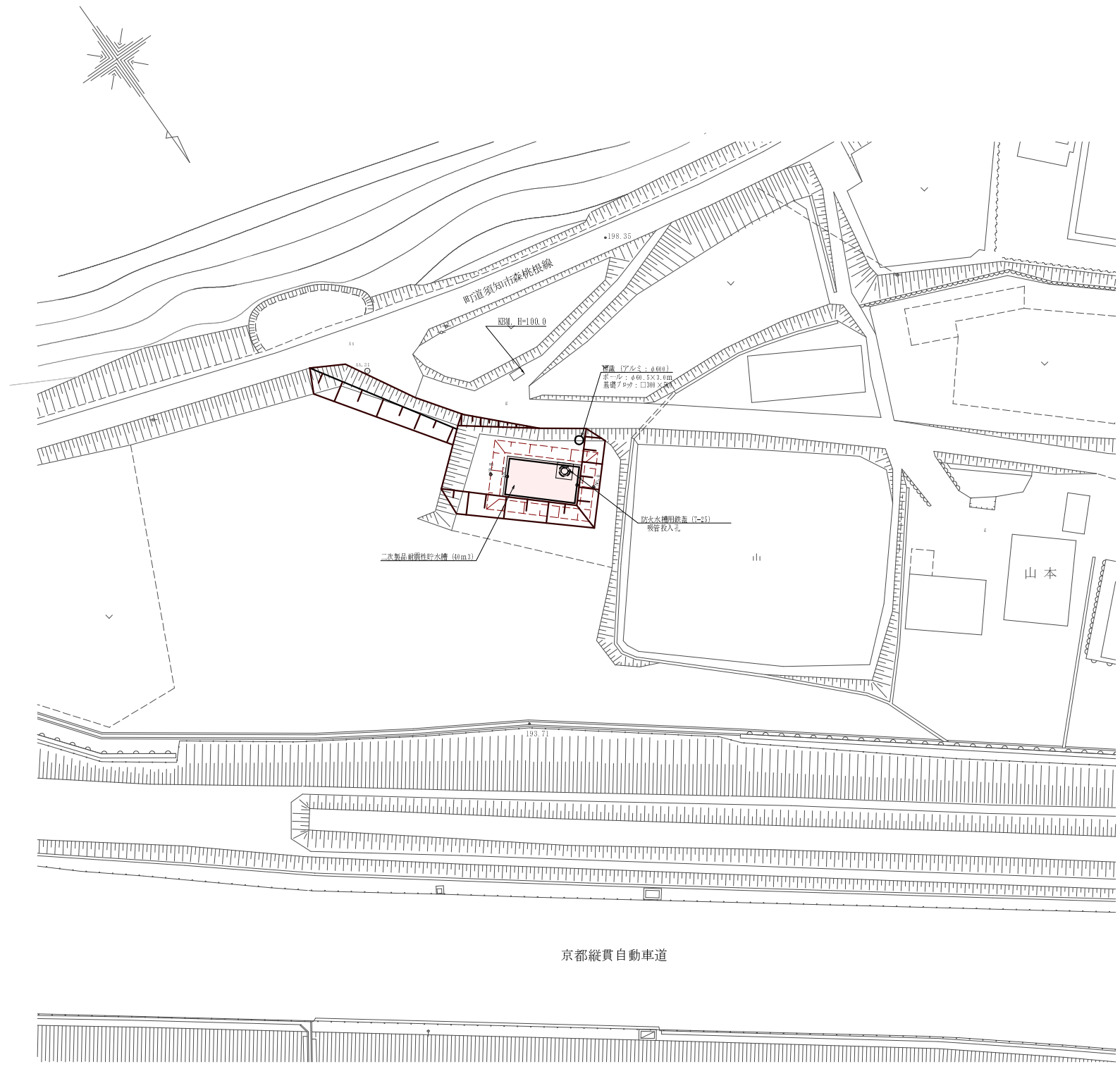
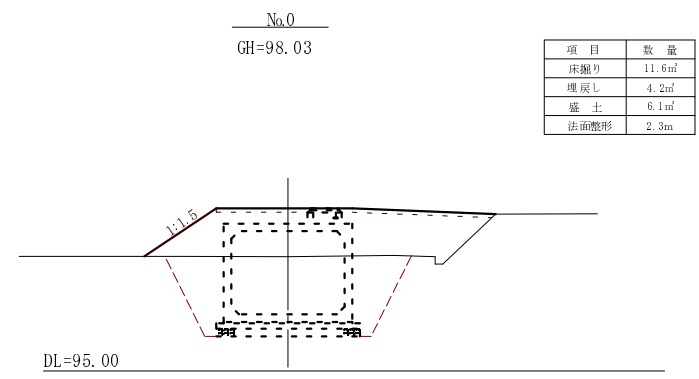
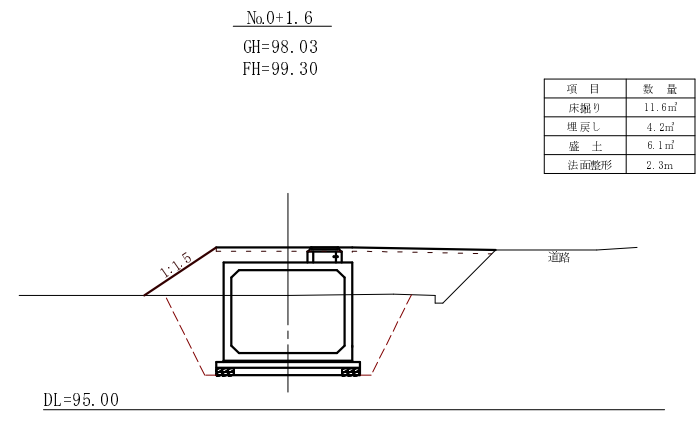
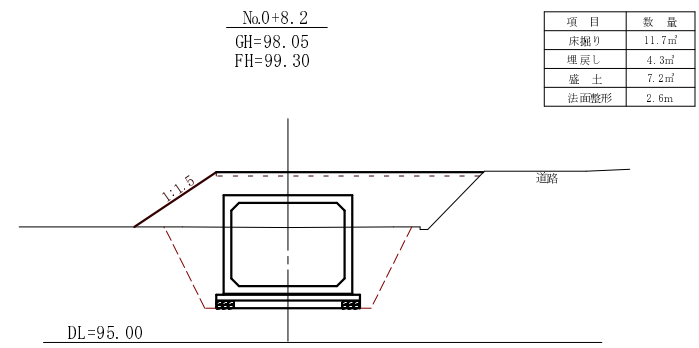
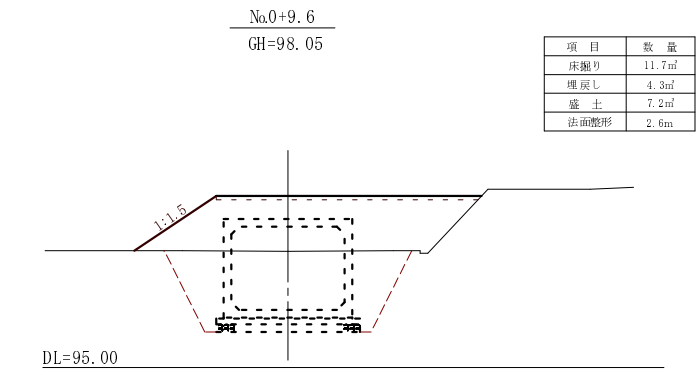


平面図 S=1:250



京都縦貫自動車道

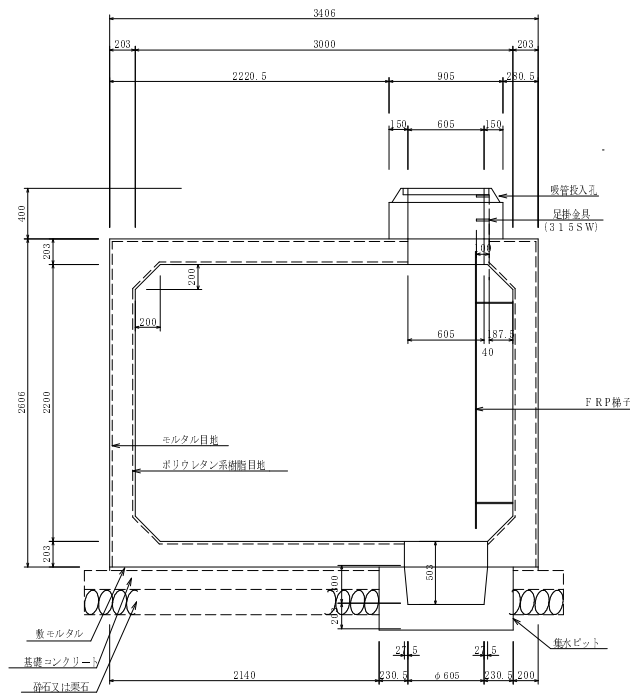
横断面図 S=1:100



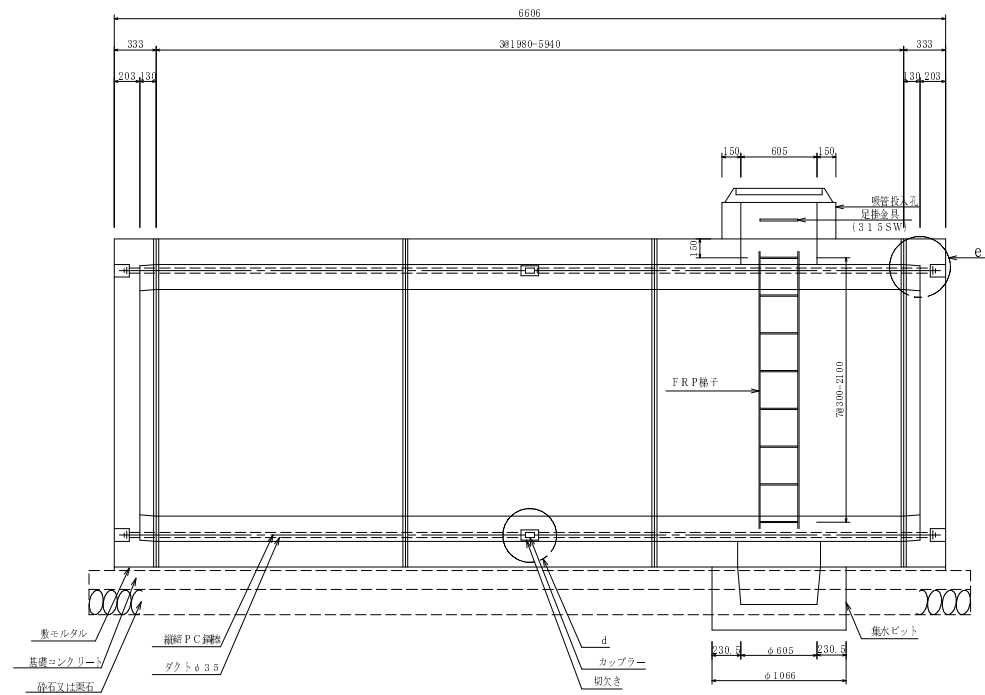
年度	平成22年度
工事番号	22-A31D
工事名	市森地内防火水槽設置工事
施工箇所	船井郡京丹波町市森地内
図面種類	平面図・横断面図
縮尺	図示
図面番号	全2葉之内 1

二次製品耐震性貯水槽（40m³）構造図 S=1:30

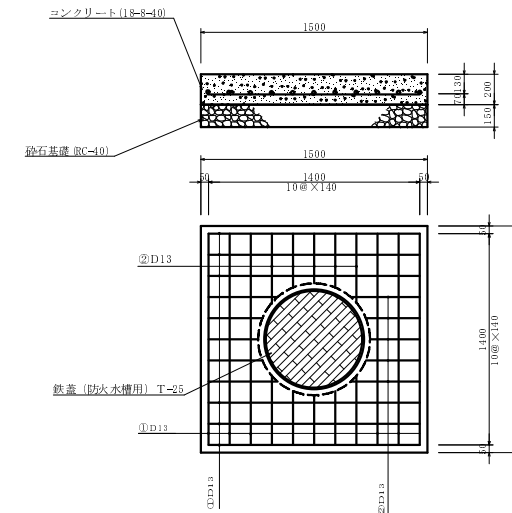
断面図 A-A



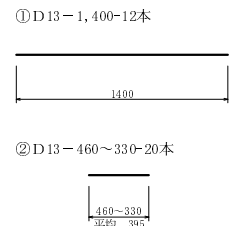
側面図 B-B



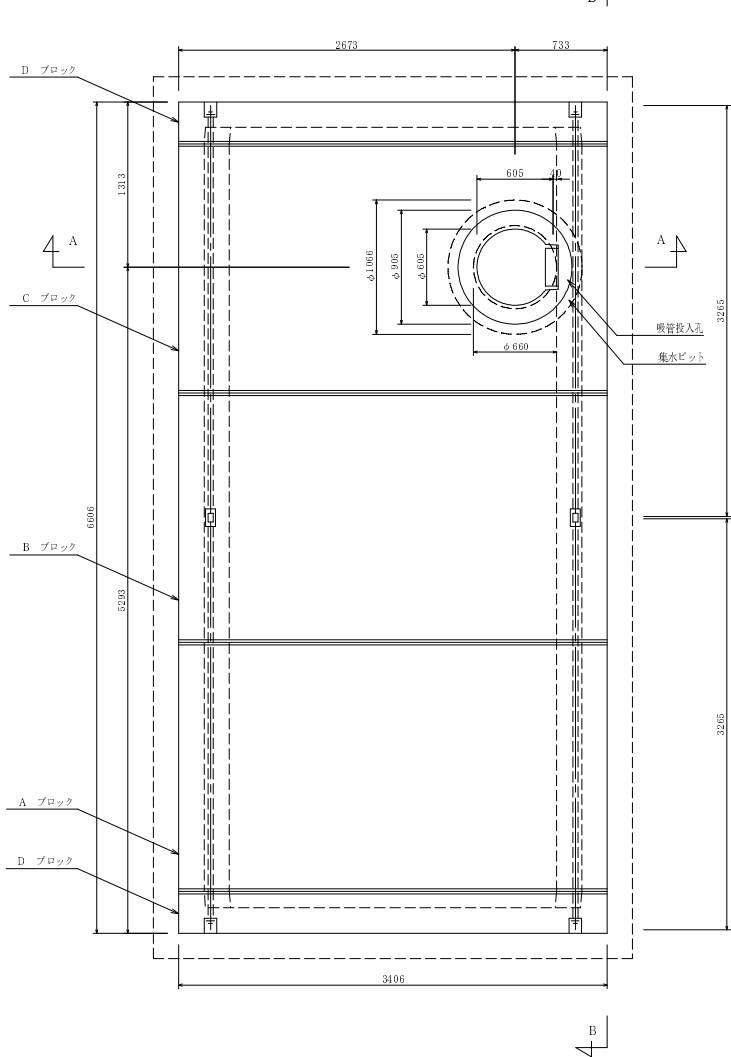
吸管投入孔 S=1:20



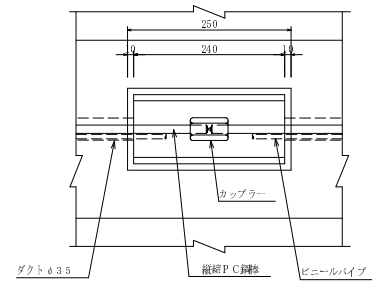
鉄筋加工図 S=1:20



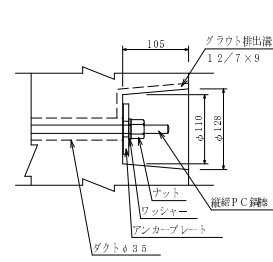
平面図



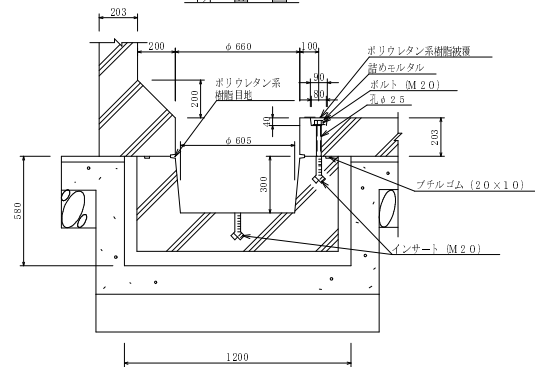
d部詳細図



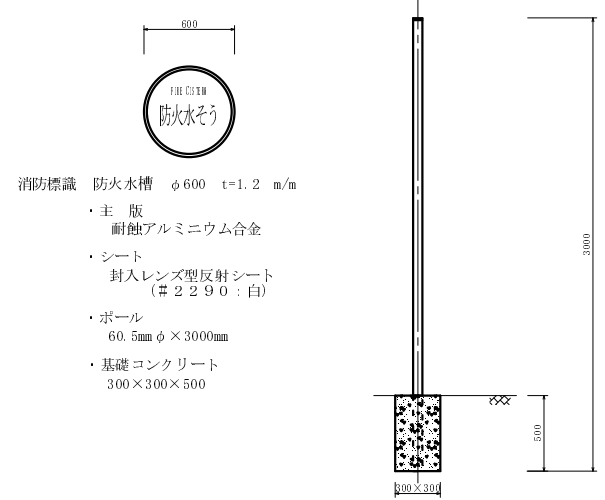
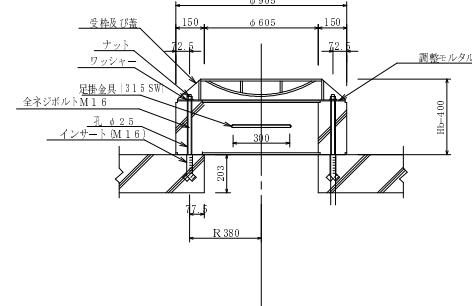
e部詳細図



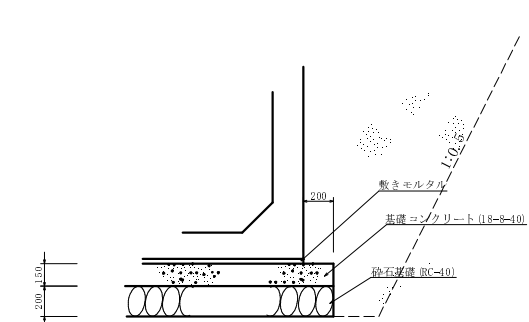
集水ビット S=1:20 断面図



吸管投入孔 S=1:20 断面図



基礎詳細図 S=1:20



参考図

年度	平成22年度
工事番号	22-A31D
工事名	市森地内 防火水槽設置工事
施工箇所	船井郡京丹波町 市森 地内
図面種類	構造図
縮尺	図示
図面番号	全 2 葉之内 2