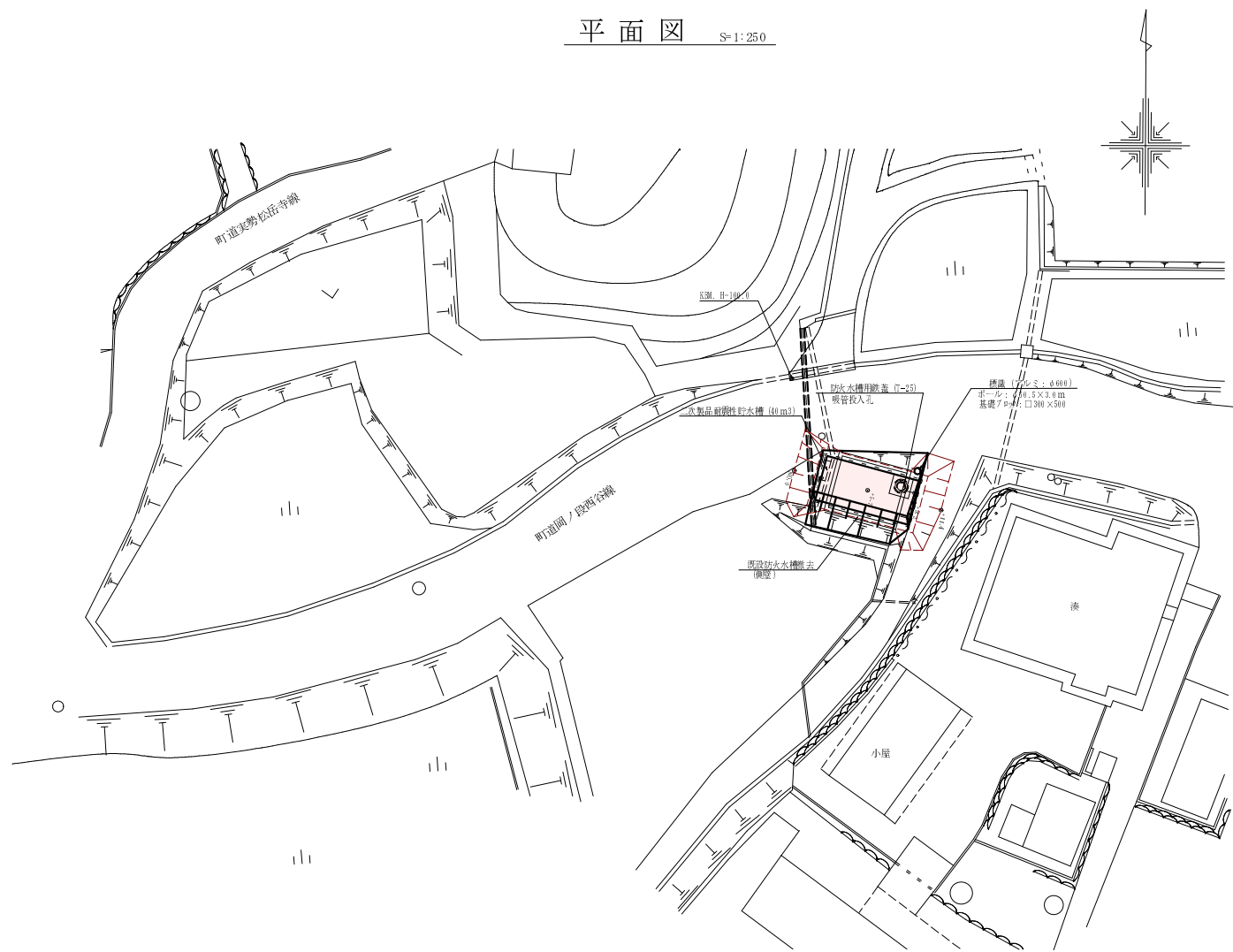
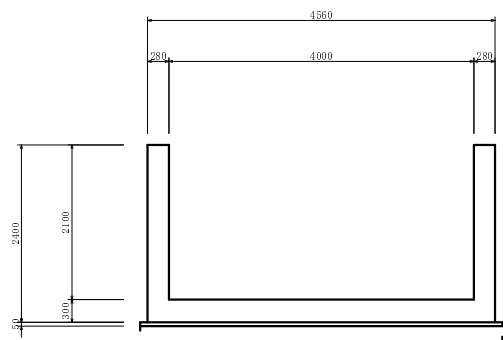


平面図 S=1:250

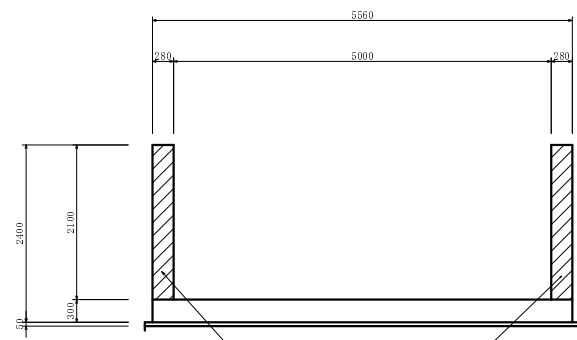


撤去構造図

断面図  
【存置】



側面図  
【撤去】

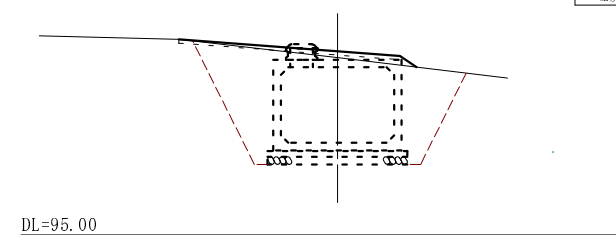


側壁撤去

横断面図 S=1:100

No.0+11.0  
GH=99.57

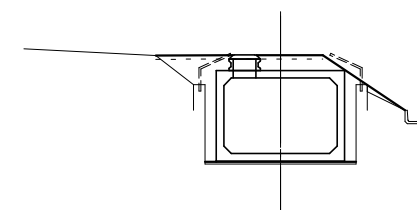
項目	数量
床掘り	16.5㎡
埋戻し	7.2㎡



DL=95.00

No.0+5.7  
GH=99.88  
FH=100.04

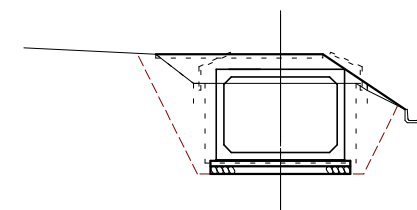
項目	数量
床掘り	~㎡
埋戻し(間詰)	1.2㎡
埋戻し	1.7㎡
法面整形	2.6㎡



DL=95.00

No.0+2.9(+8.5)  
GH=99.88  
FH=100.04

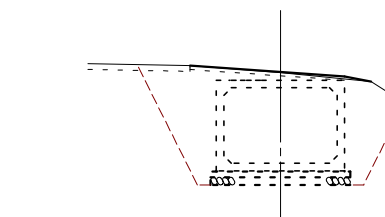
項目	数量
床掘り	13.6㎡
埋戻し	7.2㎡
法面整形	2.6㎡



DL=95.00

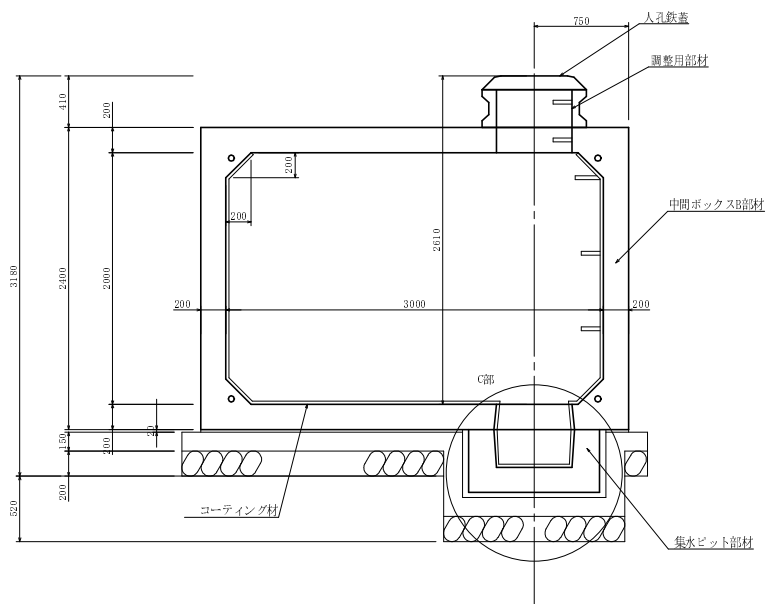
No.0  
GH=99.97

項目	数量
床掘り	19.4㎡
埋戻し	9.1㎡



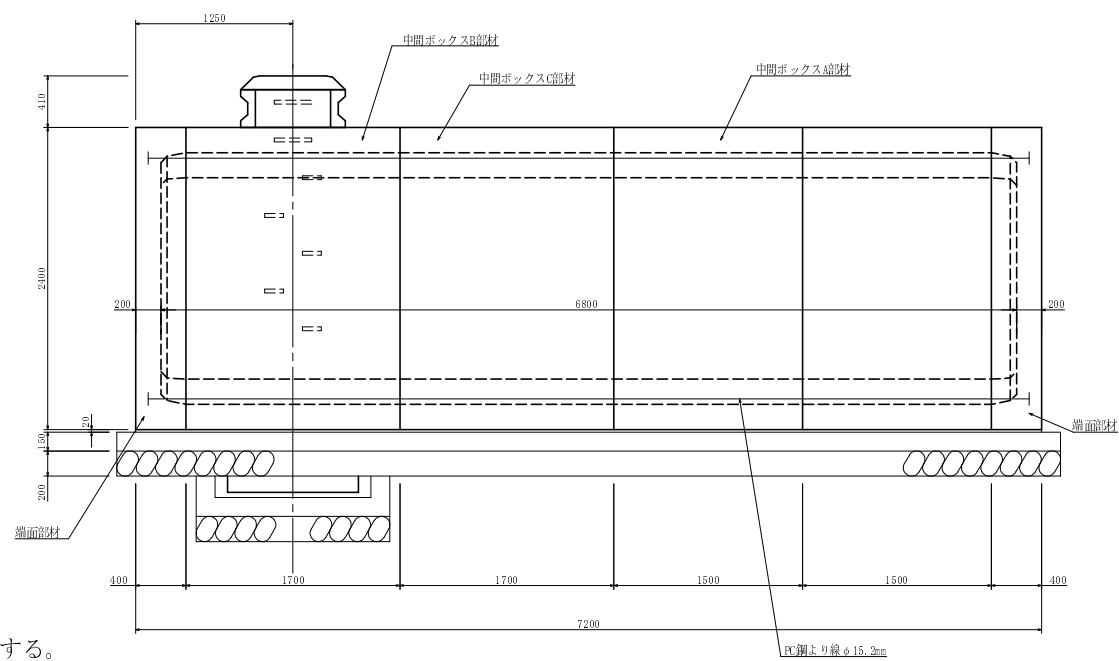
DL=95.00

年度	平成22年度
工事番号	22-A32D
工事名	実勢地内防火水槽設置工事
施工箇所	船井郡京丹波町 実勢 地内
図面種類	平面図・横断面図
縮尺	図示
図面番号	全 2 葉之内 1

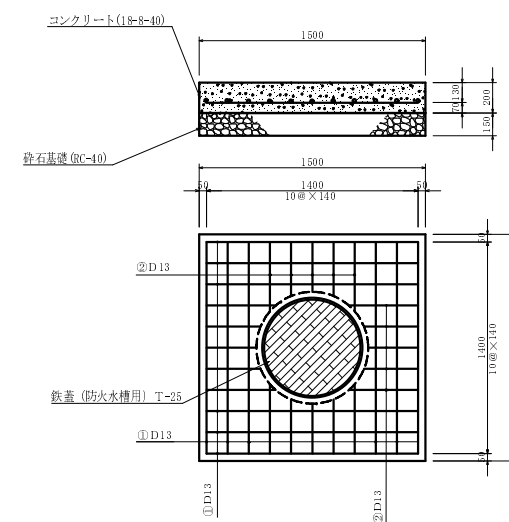


平面図

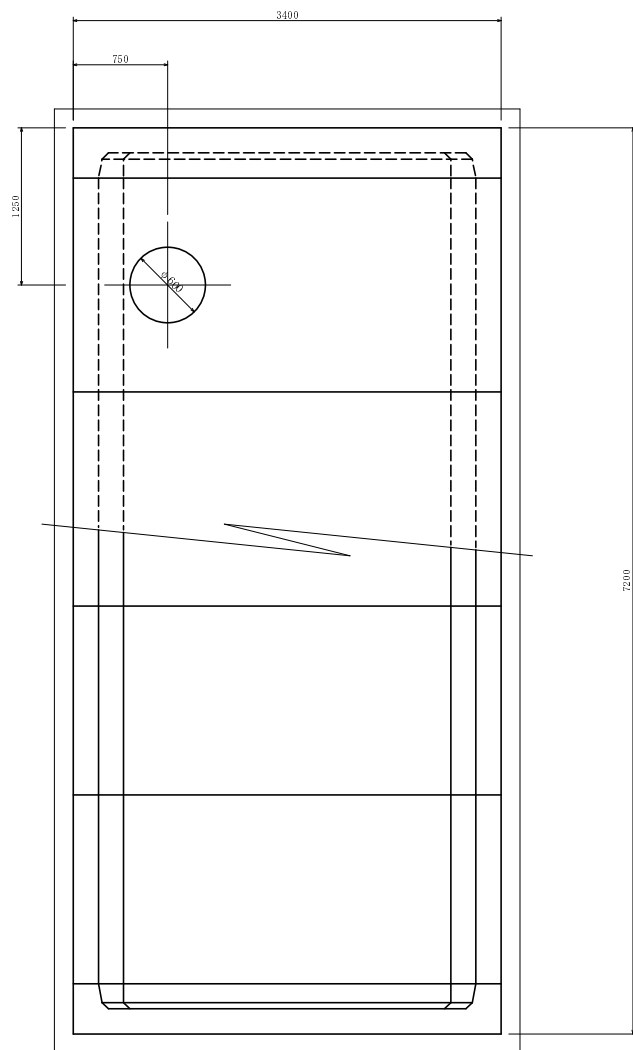
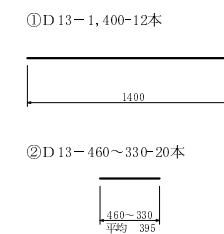
※吸管投入孔は平面図の位置に設置する。



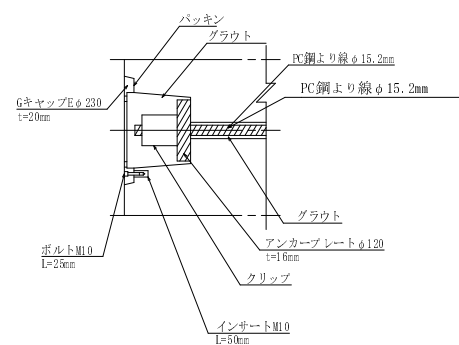
吸管投入孔 S=1:20



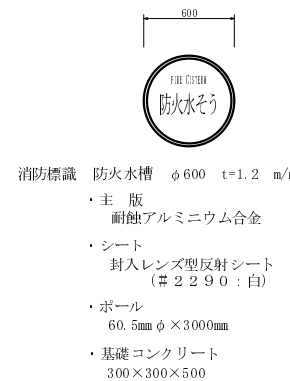
鉄筋加工図 S=1:20



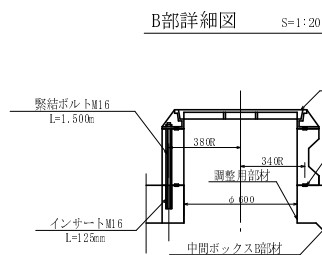
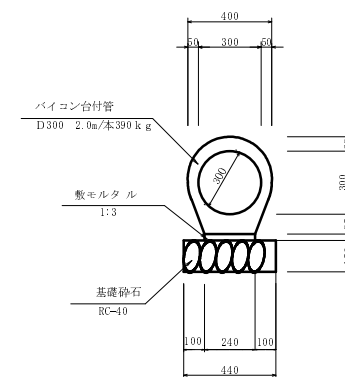
PC鋼より線定着部詳細図



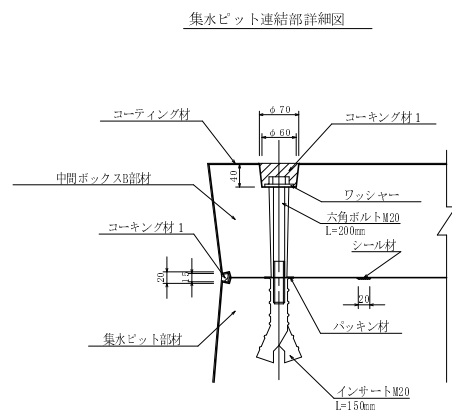
標識工 S=1:20



管渠工(D300) S=1/20

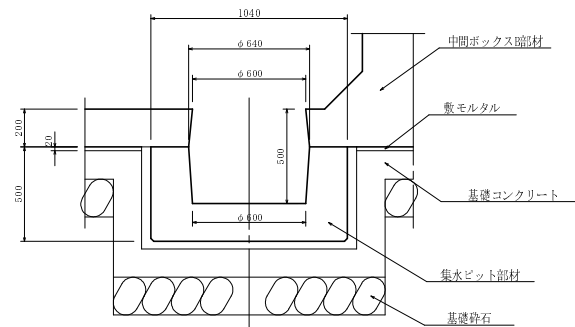


B部詳細図 S=1:20

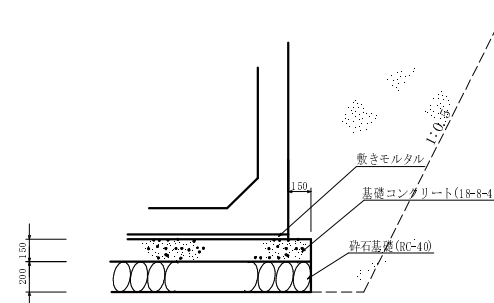


集水ビット連結部詳細図

C部詳細図 S=1:20



基礎詳細図 S=1:20



年度	平成22年度
工事番号	22-A32D
工事名	実勢地内防火水槽設置工事
施工箇所	船井郡京丹波町実勢地内
図面種類	構造図
縮尺	図示
図面番号	全2葉之内 2