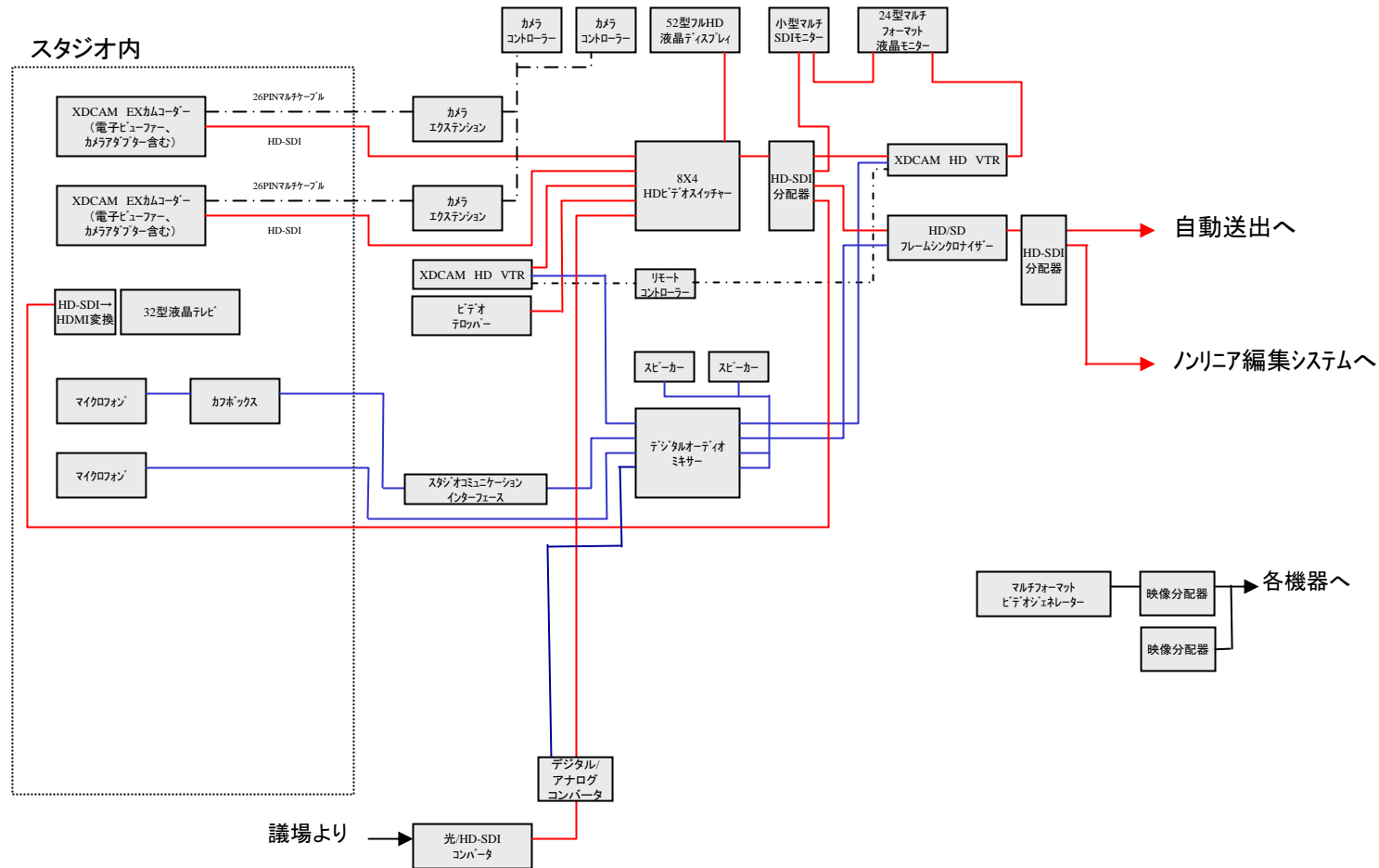
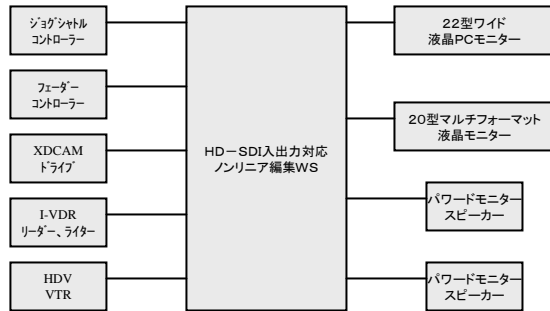


スタジオ調整室システム 概略図

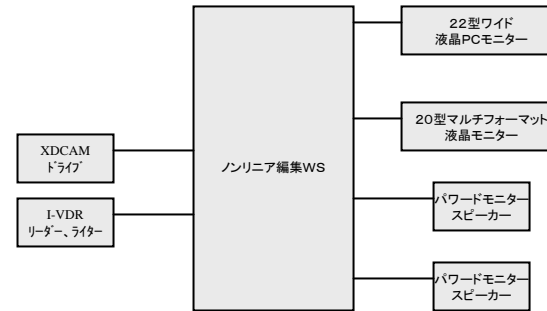


ノンリニア編集システム 概略図

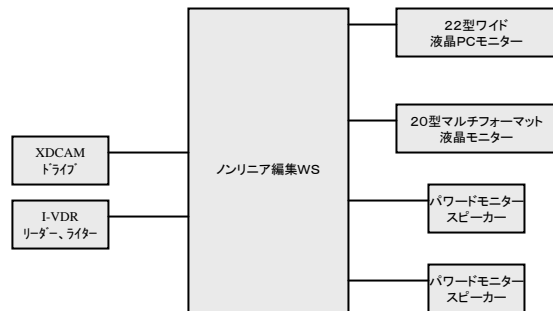
ノンリニア編集設備1



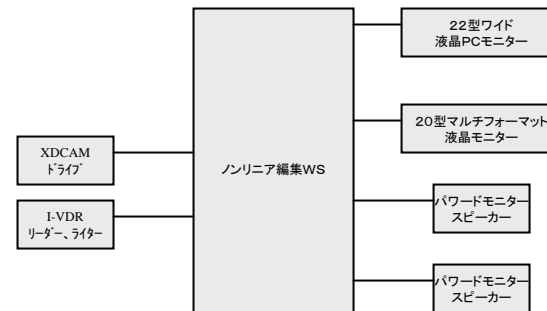
ノンリニア編集設備2



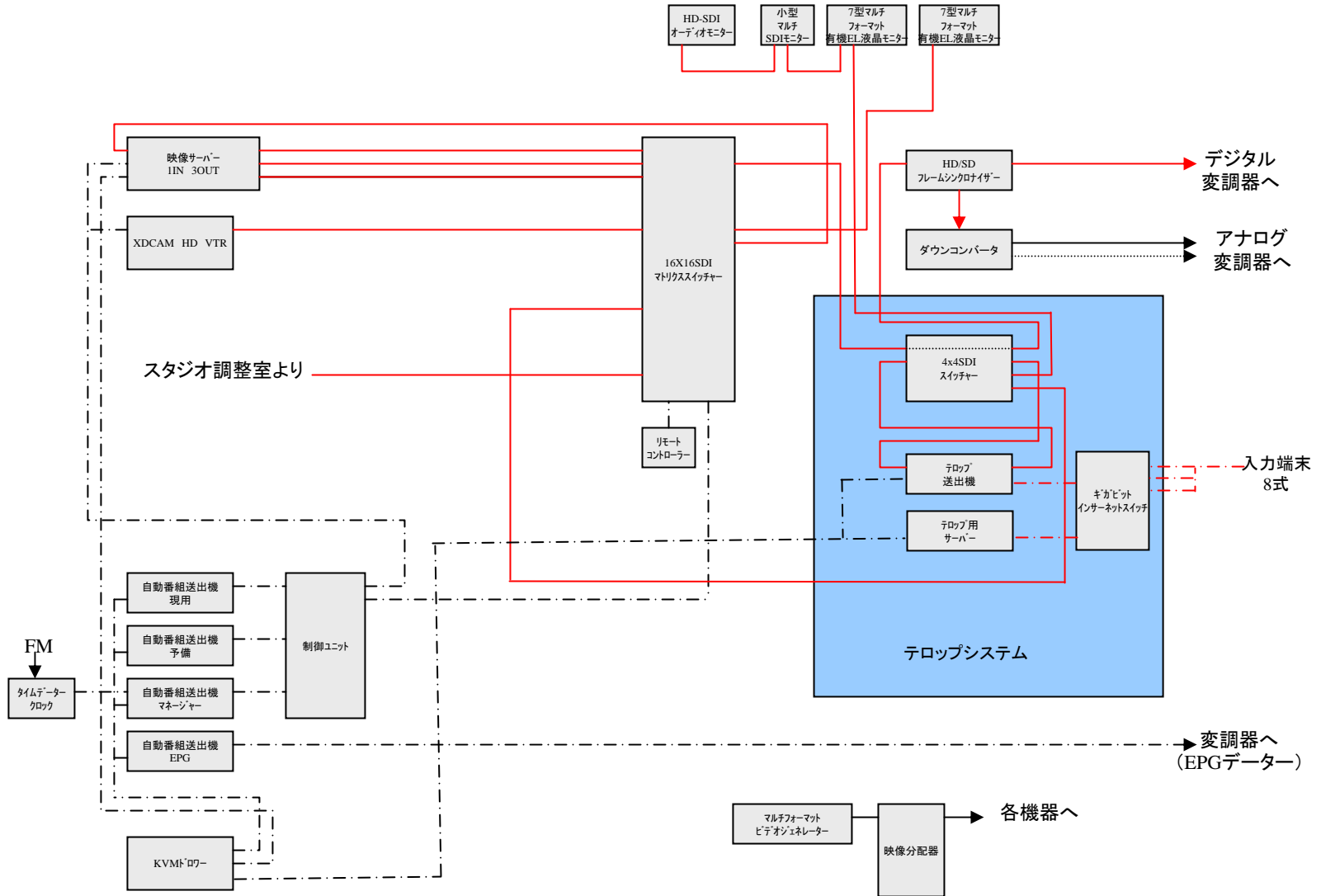
ノンリニア編集設備3



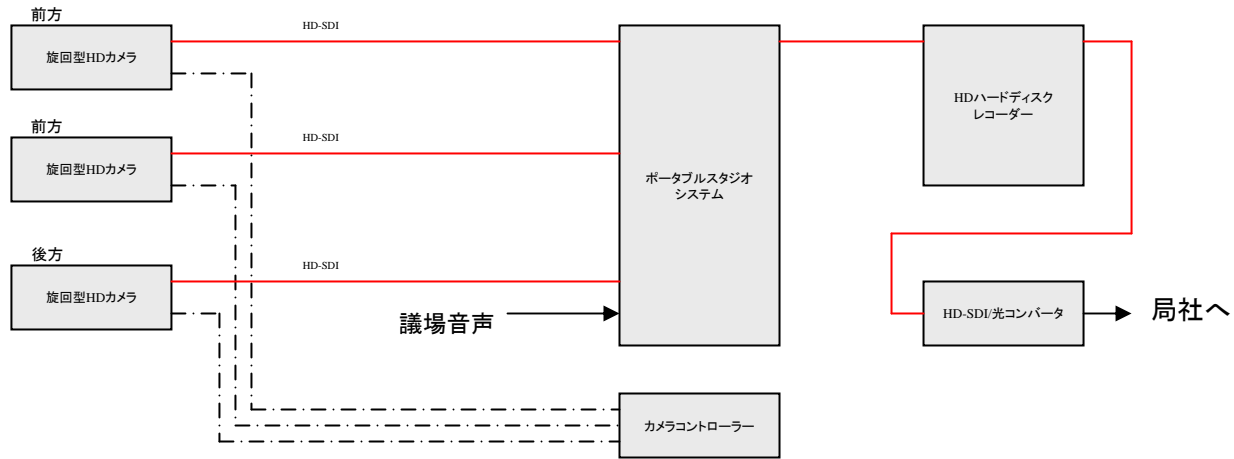
ノンリニア編集設備4



自動送出システム 概略図

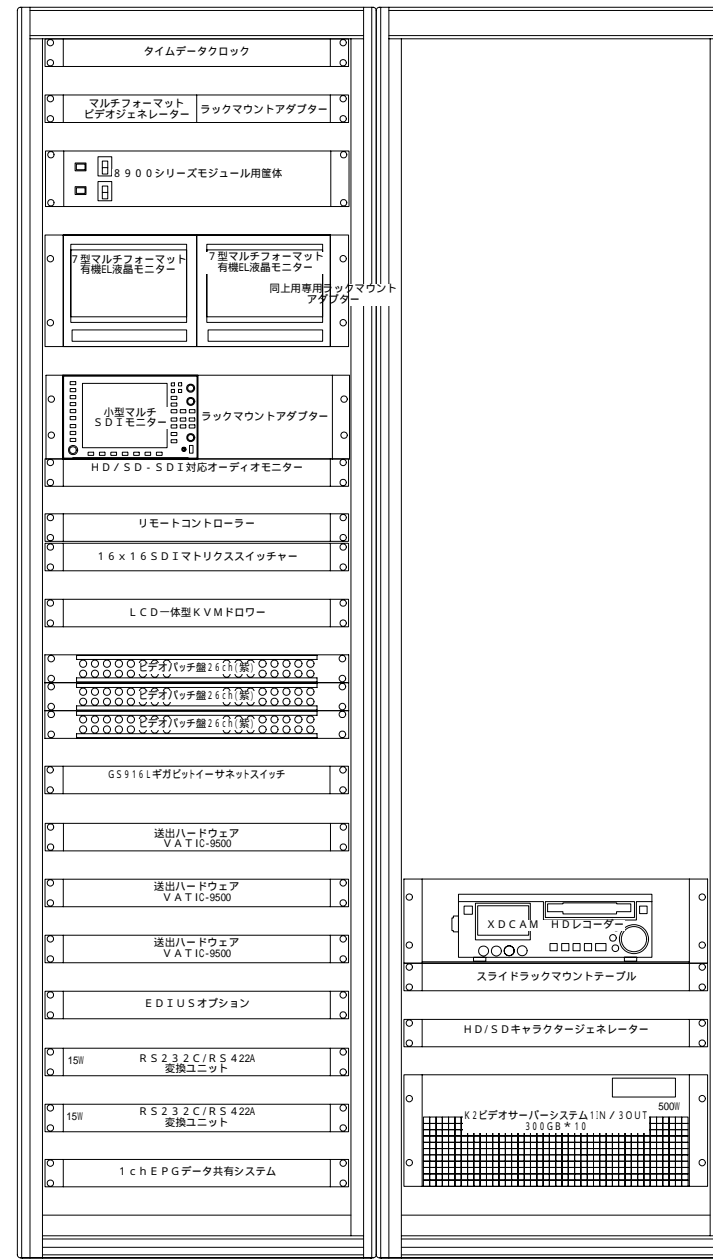


議場カメラシステム 概略図



— R-1 —

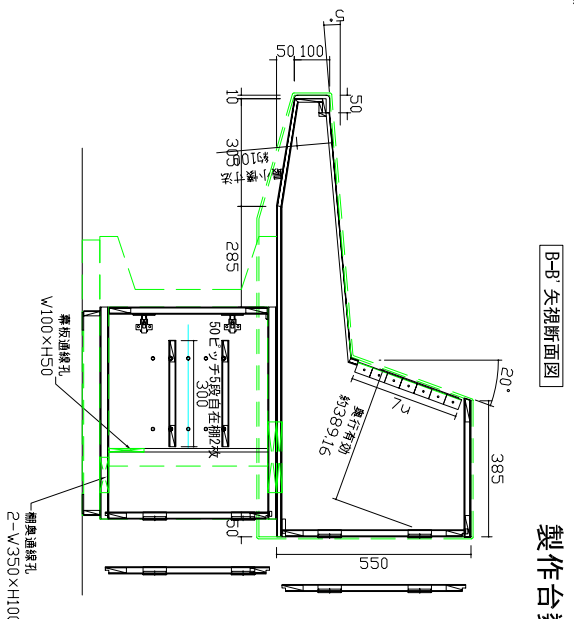
— R-2 —



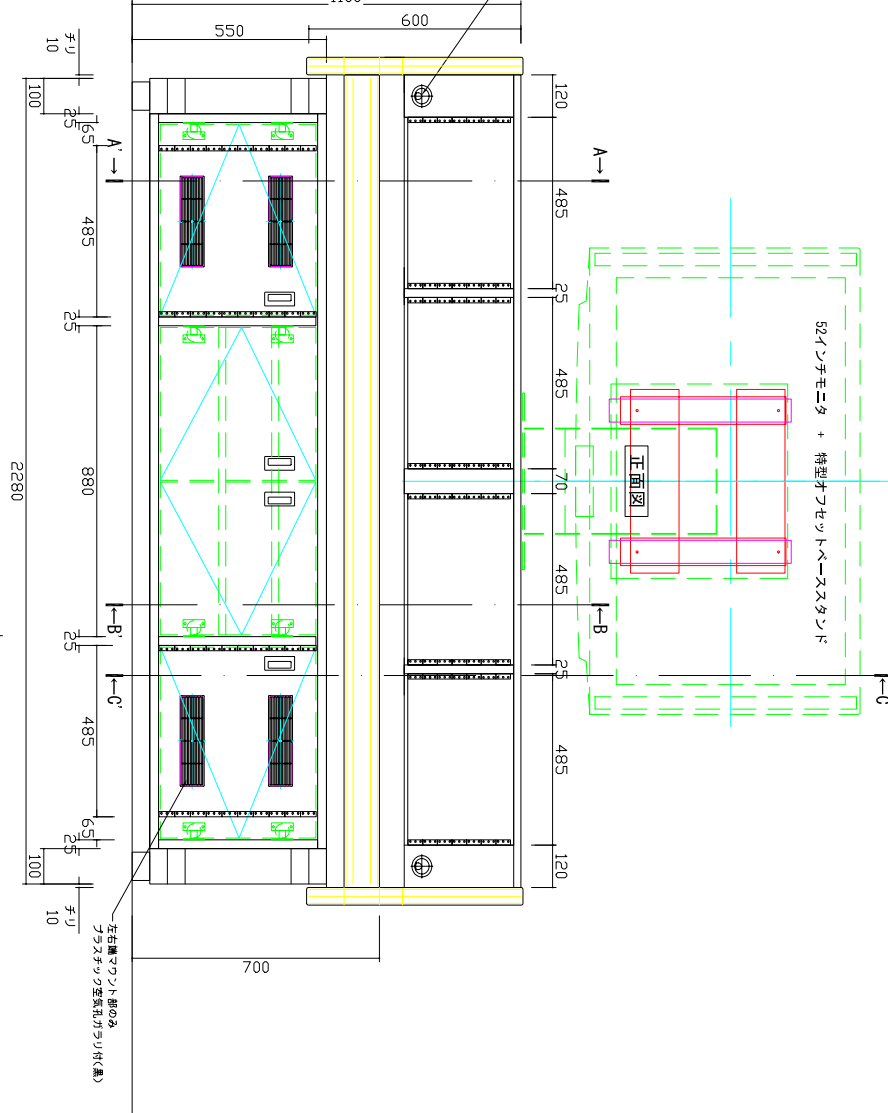
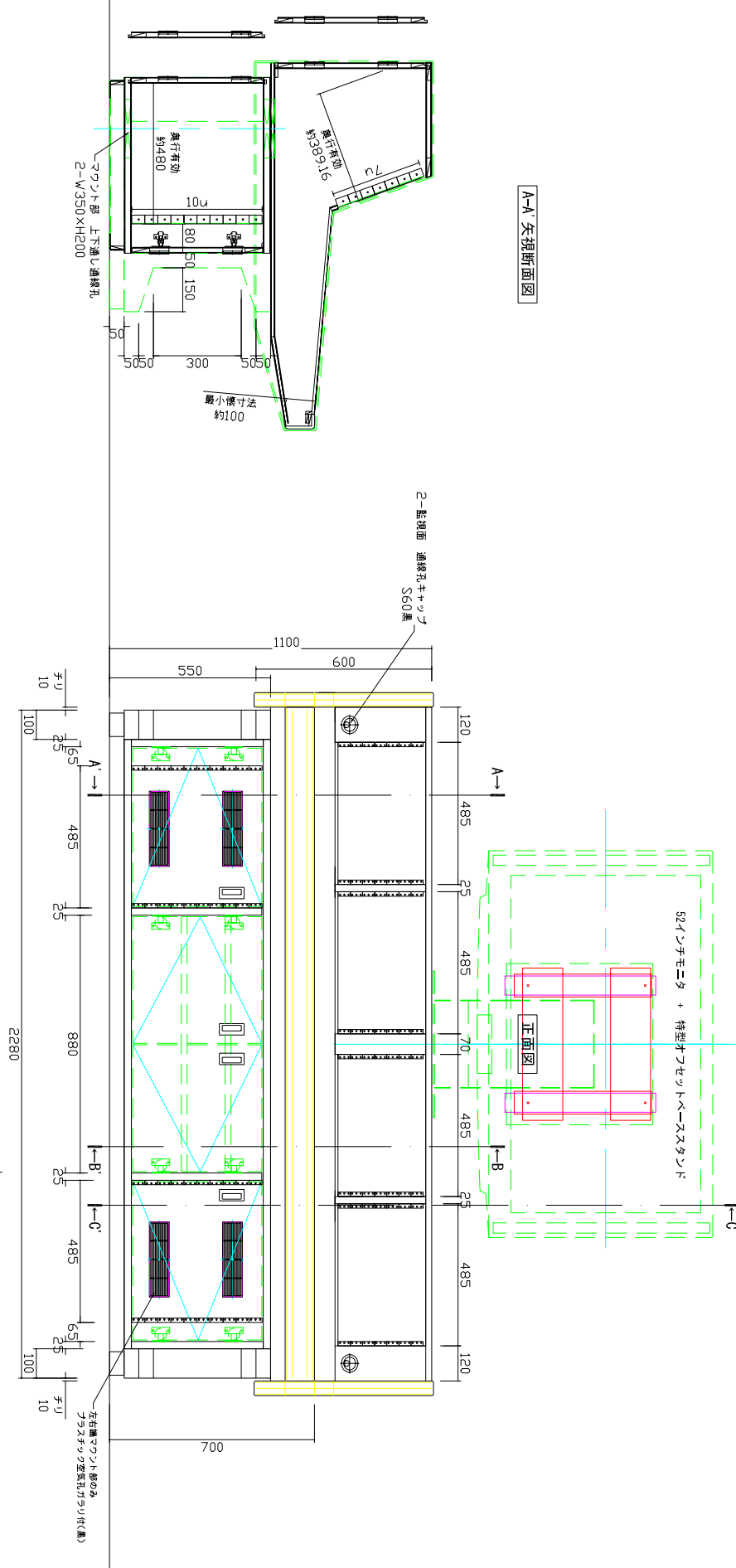
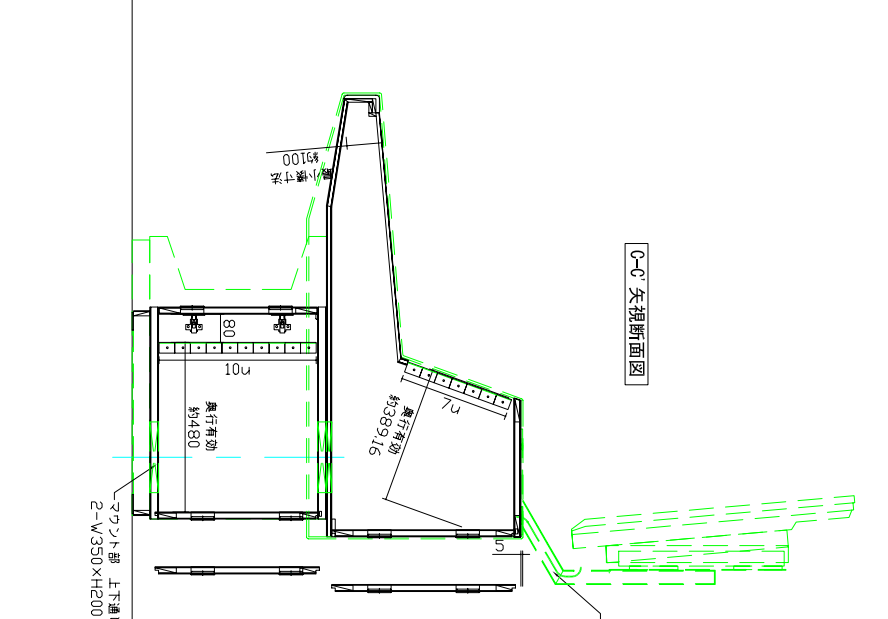
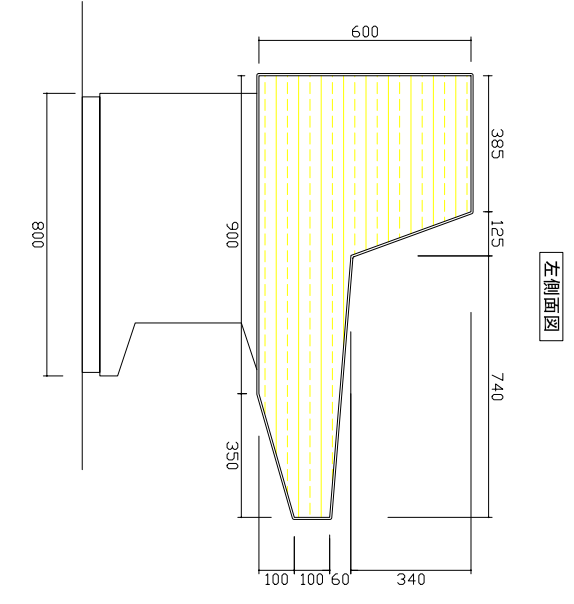
ISSUED	'XX,XX,XX	REVISED	'XX,XX,XX
USER	自主放送設備デジタル化整備工事		
TITLE	(自主放送設備関係)自動送出システム 設置外観図		
DRAWING NO.	REV.		
	UNIT mm	ANGLE 3rd	SCALE

仕上		
両側板外面のみ	楯目突板継付	染色UC塗装生地仕上
甲板	メラミン化粧板継付	7/4 H-5405
その他	ホリエスナル化粧板継付	同柄
巾木部及び指定箇所	ホリエスナル化粧板継付	7/4 H-7101 (黒)
甲板芯地	ラウンベニヤ合板	ホタテ継付
その他芯地	ラウンベニヤ合板	ラウンベニヤ構造
見附及び指定小口	天然木無垢材継付	染色UC塗装生地仕上
その他小口	メラミン化粧板継付	同柄

※各寸法には面材、小口材等の厚みは含まれません。
 ※上記の使用される心材、ボード、塗料、化粧材料等はすべてF☆☆☆☆対応品です。
 ※底面及び内部の見えない部位は化粧無し。
 ※木工品に付き、若干の寸法誤差が生ずる場合があります。
 ※詳細は改良の為、予告なく変更する場合があります。



製作台数 1式



訂正				
図面名称	京丹波町有線テレビ(CATV)拡張整備事業 自主放送設備デジタル化整備工事	設計番号	H-100616-kyo-4ren	
縮尺	A3 1 / 任意	製図番号	100616-kyo-4ren	

訂正

