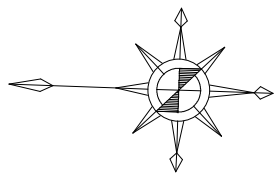


# 計画平面図

(グリーンランドみずほ) S=1:250



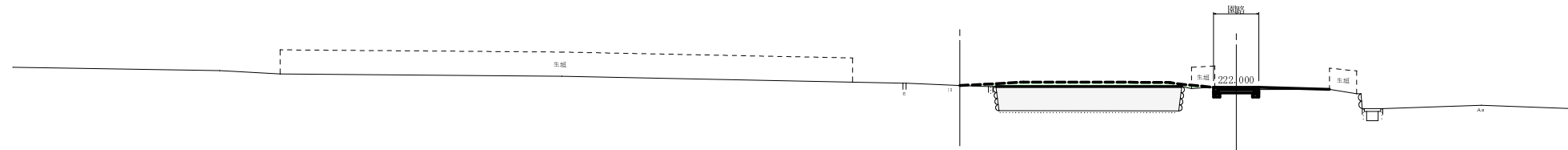
工事名	グリーンランドみずほ グランドゴルフ場拡張工事
工事番号	22-A37K
施工箇所	船井郡京丹波町 大朴 地内
図面種類	計画平面図
縮尺	S=1:250
図面番号	8 葉之内 1

# 横断面図

S = 1 : 100

NO. 0+20.0

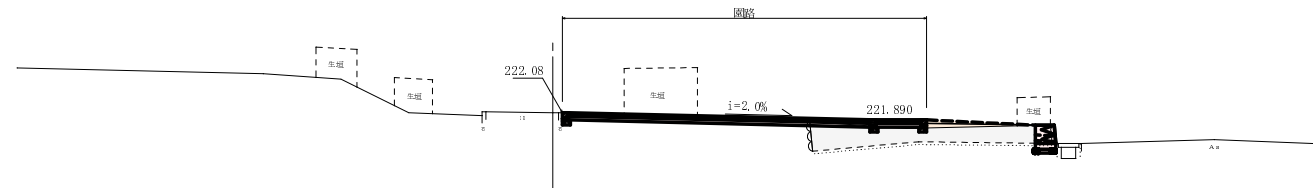
GB-222.06  
FB-222.06



DL-215.00

NO. 0+10.0

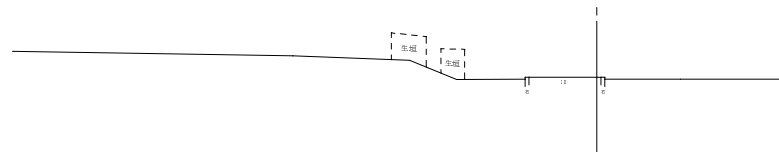
GB-222.08  
FB-222.08



DL-215.00

NO. 0

GB-221.91  
FB-221.91



DL-215.00

凡例

- 造成仕上がり面
- 搬入盛土造成面

NO. 0~NO. 0+20.0

1/4

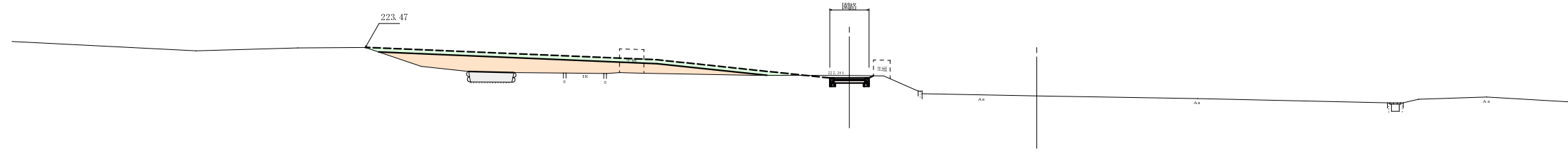
工事名	グリーンランドみずほ グラウンドゴルフ場拡張工事
工事番号	22-A37K
施工箇所	船井郡京丹波町 大朴 地内
図面種類	横断面図(1)
縮尺	S-1:100
図面番号	8 葉之内 2

# 横断面図

S = 1 : 100

NO. 0+50.0

GH-221.62  
FH-221.62



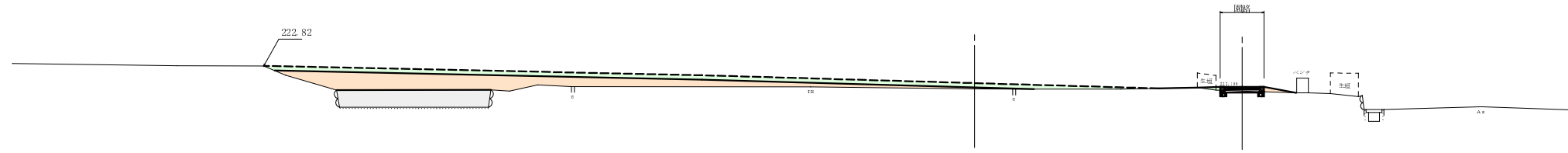
NO. 0+40.0

GH-221.96  
FH-221.99



NO. 0+30.0

GH-222.04  
FH-222.23



凡例

- 造成仕上がり面
- 搬入盛土造成面

NO. 0+30.0~NO. 0+50.0 2/4

工事名	グリーンランドみずほ グラウンドゴルフ場拡張工事
工事番号	22-A37K
施工箇所	船井郡京丹波町 大朴 地内
図面種類	横断面図 (2)
縮尺	S-1:100
図面番号	8 集之内 3

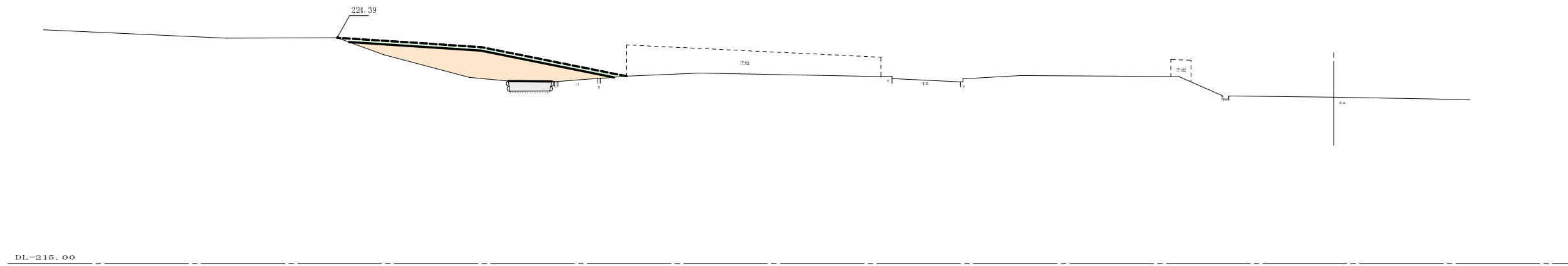
DL-215.00

DL-215.00

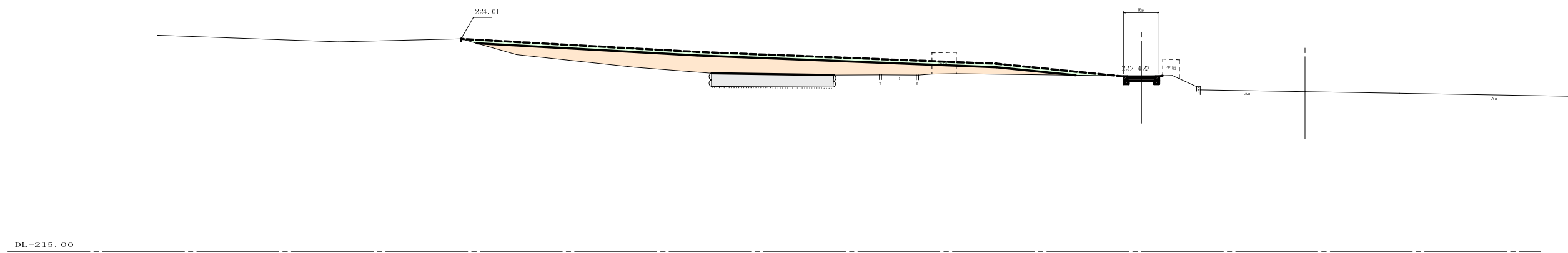
DL-215.00

横断面図 S=1:100

NO. 0+70.0  
 GH=221.92  
 FH=221.92



NO. 0+60.0  
 GH=221.78  
 FH=221.78



NO. 0+60.0~NO. 0+70.0 3/4

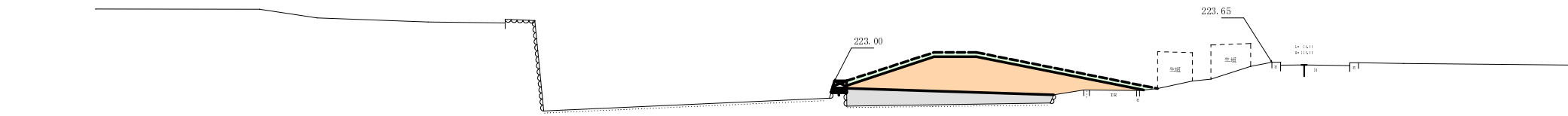
工事名	グリーンランドみずほ グラウンドゴルフ場拡張工事
工事番号	22-A37K
施工箇所	船井郡京丹波町 大朴 地内
図面種類	横断面図(3)
縮尺	S-1:100
図面番号	8 葉之内 4

凡例  
 - - - 造成仕上がり面  
 - - - 搬入盛土造成面

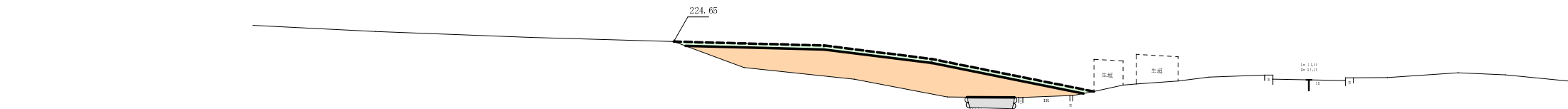
横断面図

S = 1 : 100

N0.0+90.0  
 GH-222.91  
 FH-222.91



N0.0+80.0  
 GH-222.72  
 FH-222.72



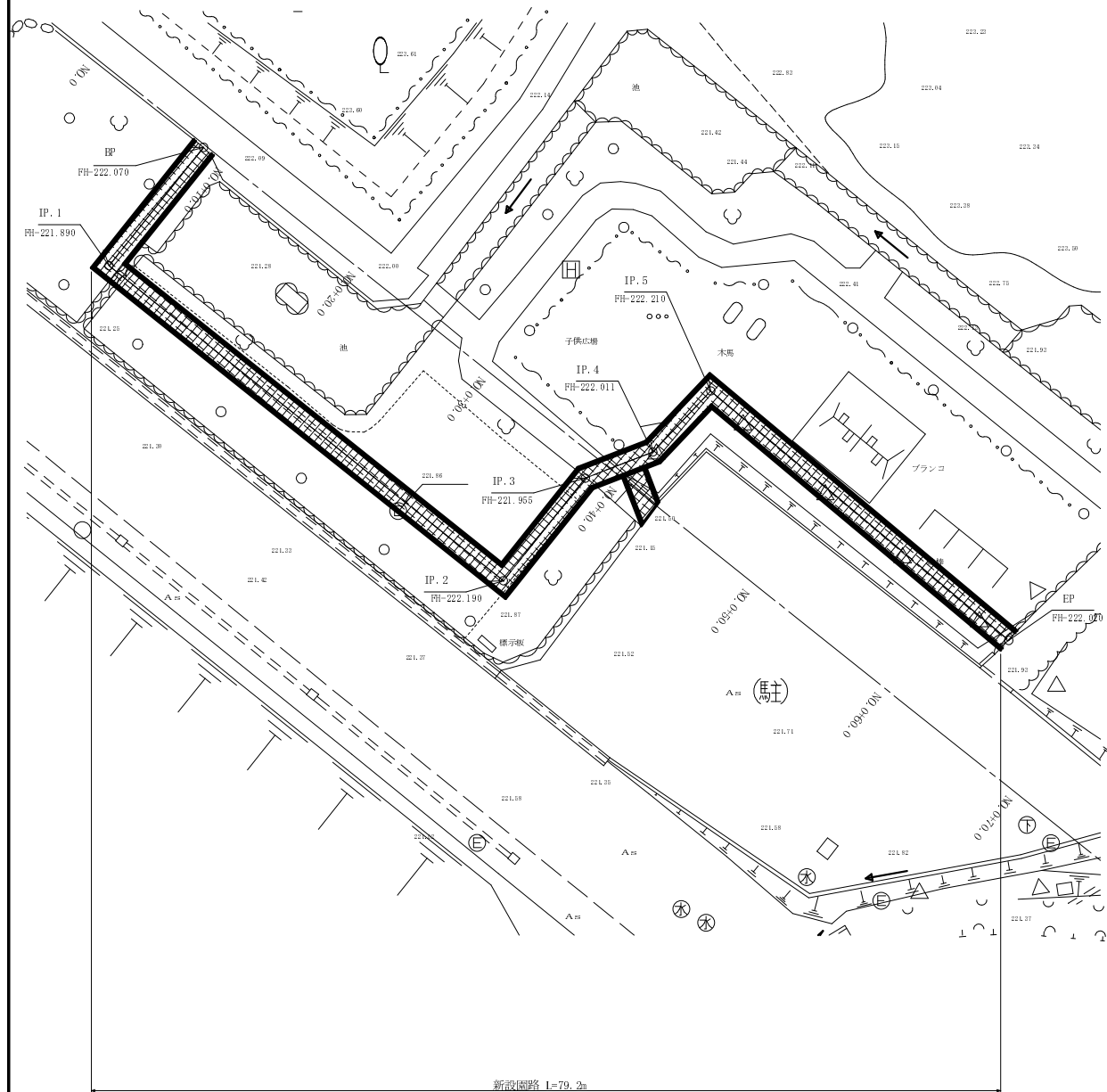
N0.0+80.0~N0.0+90.0 4/4

工事名	グリーンランドみずほ グラウンドゴルフ場拡張工事
工事番号	22-A37K
施工箇所	船井郡京丹波町 大朴 地内
図面種類	横断面図 (4)
縮尺	S-1:100
図面番号	8 集之内 5

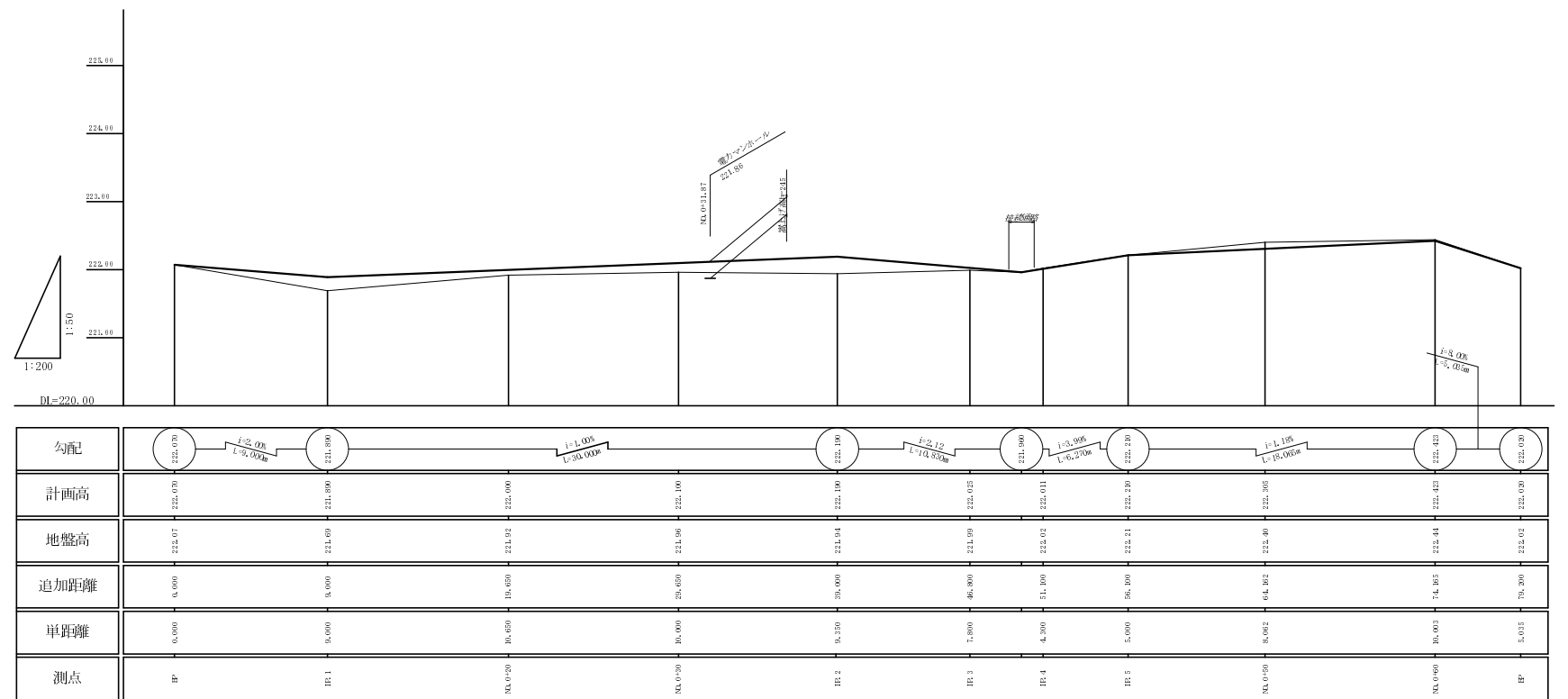
凡例  
 - - - 造成仕上がり面  
 ——— 搬入盛土造成面

# 新設園路計画

平面図  
S=1:200



縦断図  
SH=1:200  
SV=1:50

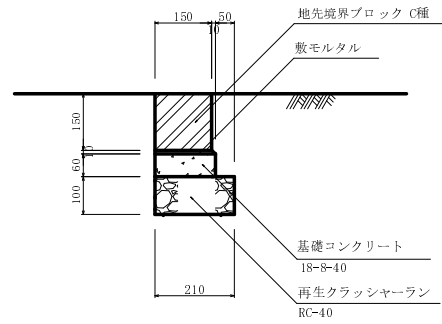


工事名	グリーンランドみずほ グラウンドゴルフ場拡張工事
工事番号	22-A37K
施工箇所	船井郡京丹波町 大朴 地内
図面種類	新設園路計画
箱尺	図示
図面番号	8 葉之内 6

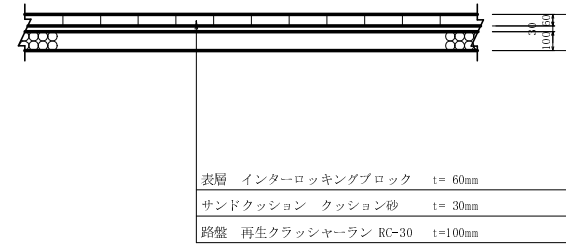
# 構造図

S=1:20

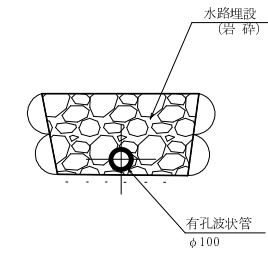
縁石工



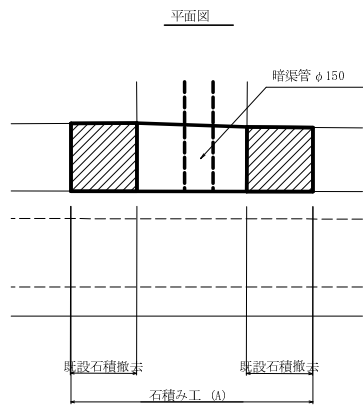
園路舗装



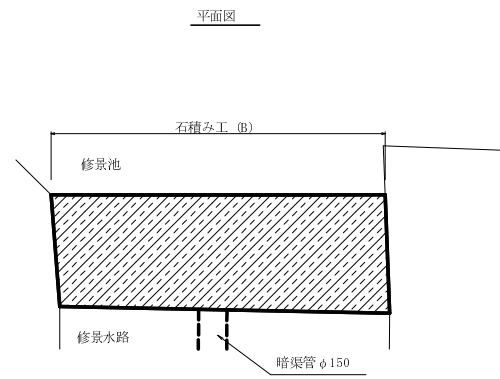
暗渠水路



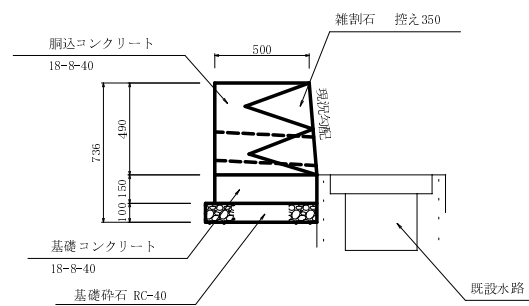
石積み工 (A)



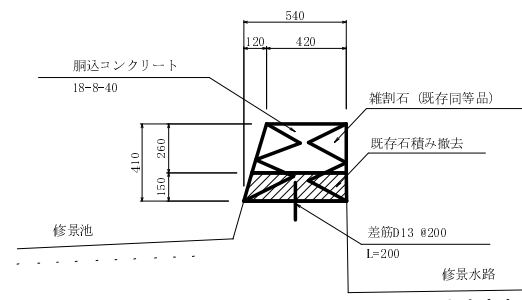
石積み工 (B)



断面図



断面図



工事名	グリーンランドみずほ グラウンドゴルフ場拡張工事
工事番号	22-A37K
施工箇所	船井郡京丹波町 大村 地内
図面種類	構造図
縮尺	図示
図面番号	8 葉之内 7

# 照明灯計画図

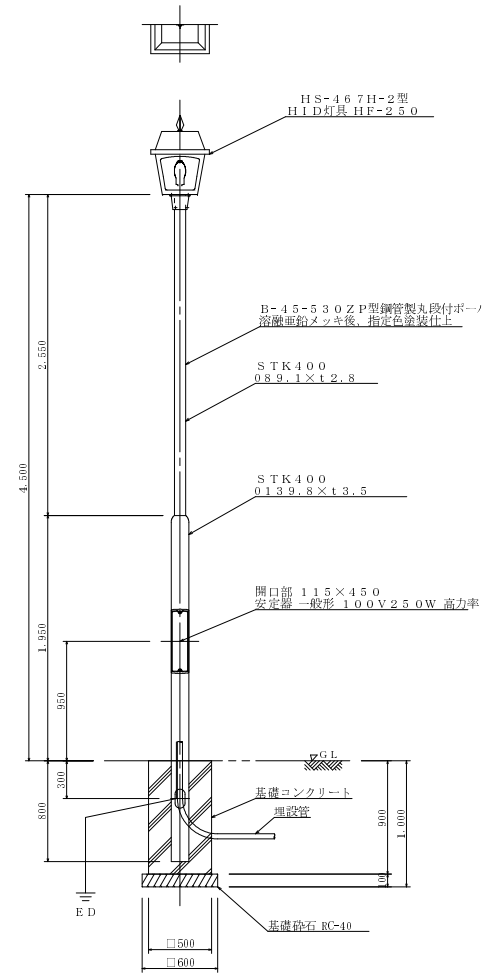
電線配線図 S=1/500

照明灯姿図 S=1/30

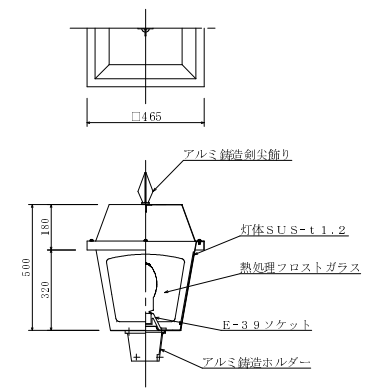


記号	名称	規格	数量	単位	概要
●	公明照明	4.5m H=2500	3,0	基	
—	ケーブル	ED-CES, 5+2	82,8	巻	
—	電線管	PEF-30	84,8	巻	地下埋設

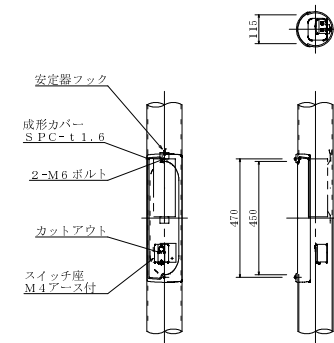
※ 引込経、照明灯毎に口種別施工を指示。



灯具 詳細図 S=1/15



開口部 詳細図 S=1/15



## 参考図

工事名	グリーンランドみずほ グラウンドゴルフ場拡張工事
工事番号	22-A37K
施工箇所	船井郡京丹波町 大朴 地内
図面種類	照明灯計画図
縮尺	図示
図面番号	8 集之内 8