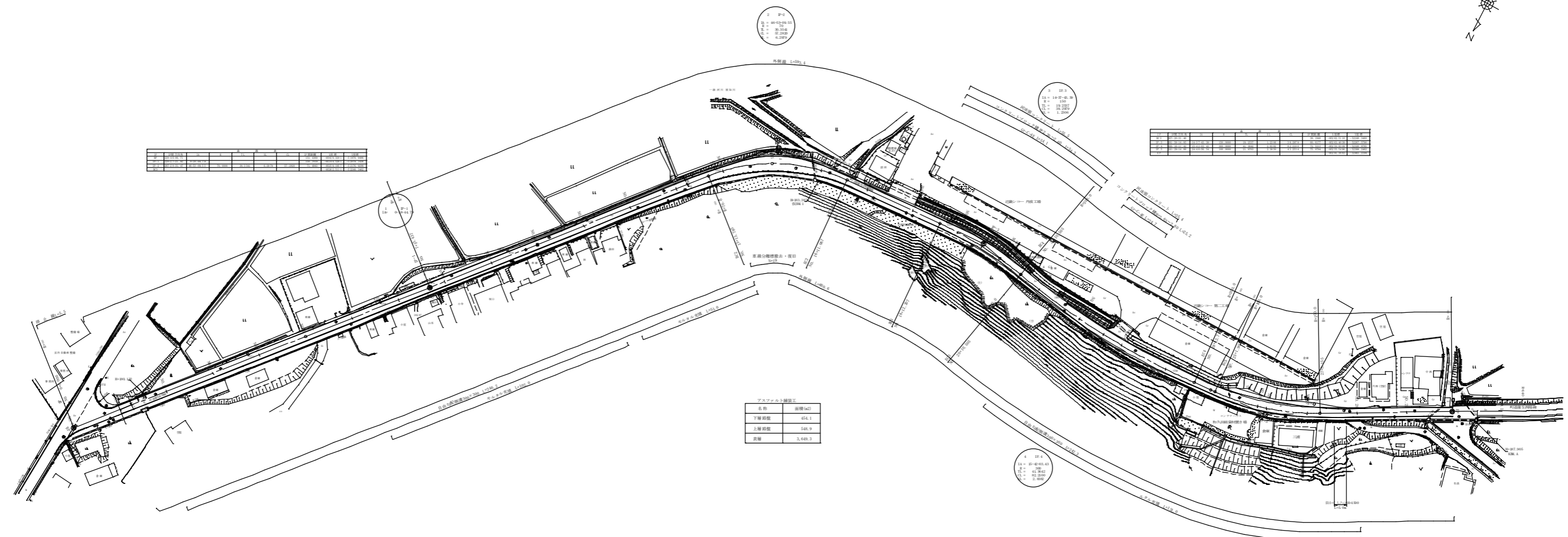


町道蒲生西階線  
京丹波町高岡地内



|   |   |   |   |   |   |   |   |   |    |
|---|---|---|---|---|---|---|---|---|----|
| 1 | 2 | 3 | 4 | 5 | 6 | 7 | 8 | 9 | 10 |
|   |   |   |   |   |   |   |   |   |    |

|   |   |   |   |   |   |   |   |   |    |    |
|---|---|---|---|---|---|---|---|---|----|----|
| 1 | 2 | 3 | 4 | 5 | 6 | 7 | 8 | 9 | 10 | 11 |
|   |   |   |   |   |   |   |   |   |    |    |

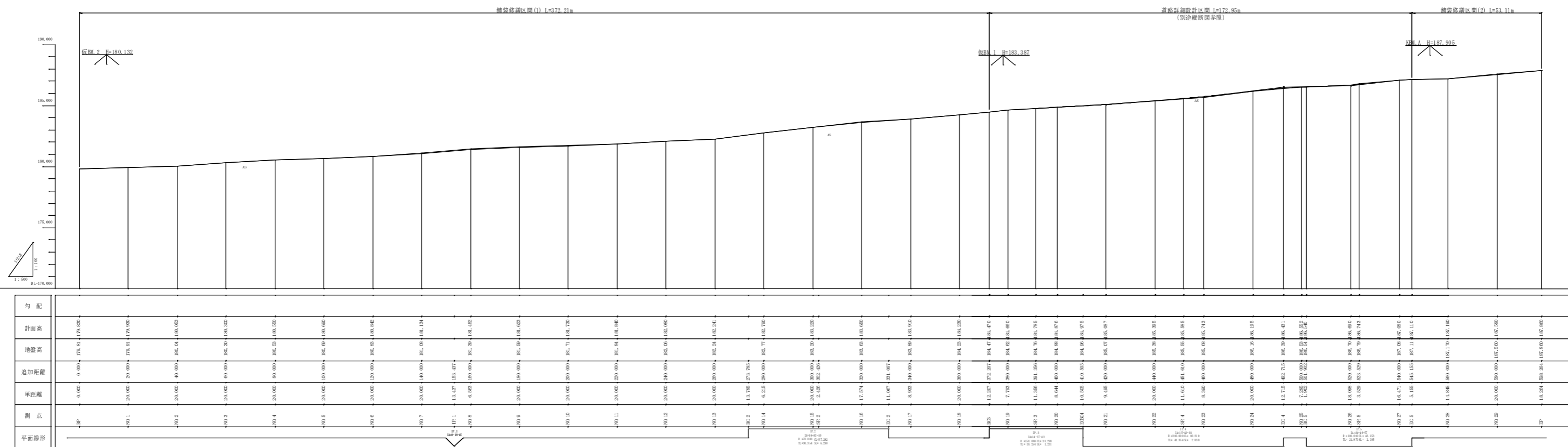
アウットレット設置工

| 名称    | 数量(個) |
|-------|-------|
| 下層部設置 | 454.1 |
| 上層部設置 | 346.9 |
| 合計    | 801.0 |

|      |             |
|------|-------------|
| 工程   | 平成11年度(継続)  |
| 起工番号 | 20-4389     |
| 路線名  | 町道蒲生西階線     |
| 施工箇所 | 製作部及び成町高岡地内 |
| 図面種類 | 平面図         |
| 縮尺   | 3=1,500     |
| 図面番号 | 16 表之内 1    |

蒲生西階線縦断面図

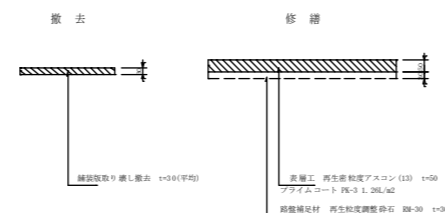
H=1: 500  
V=1: 100



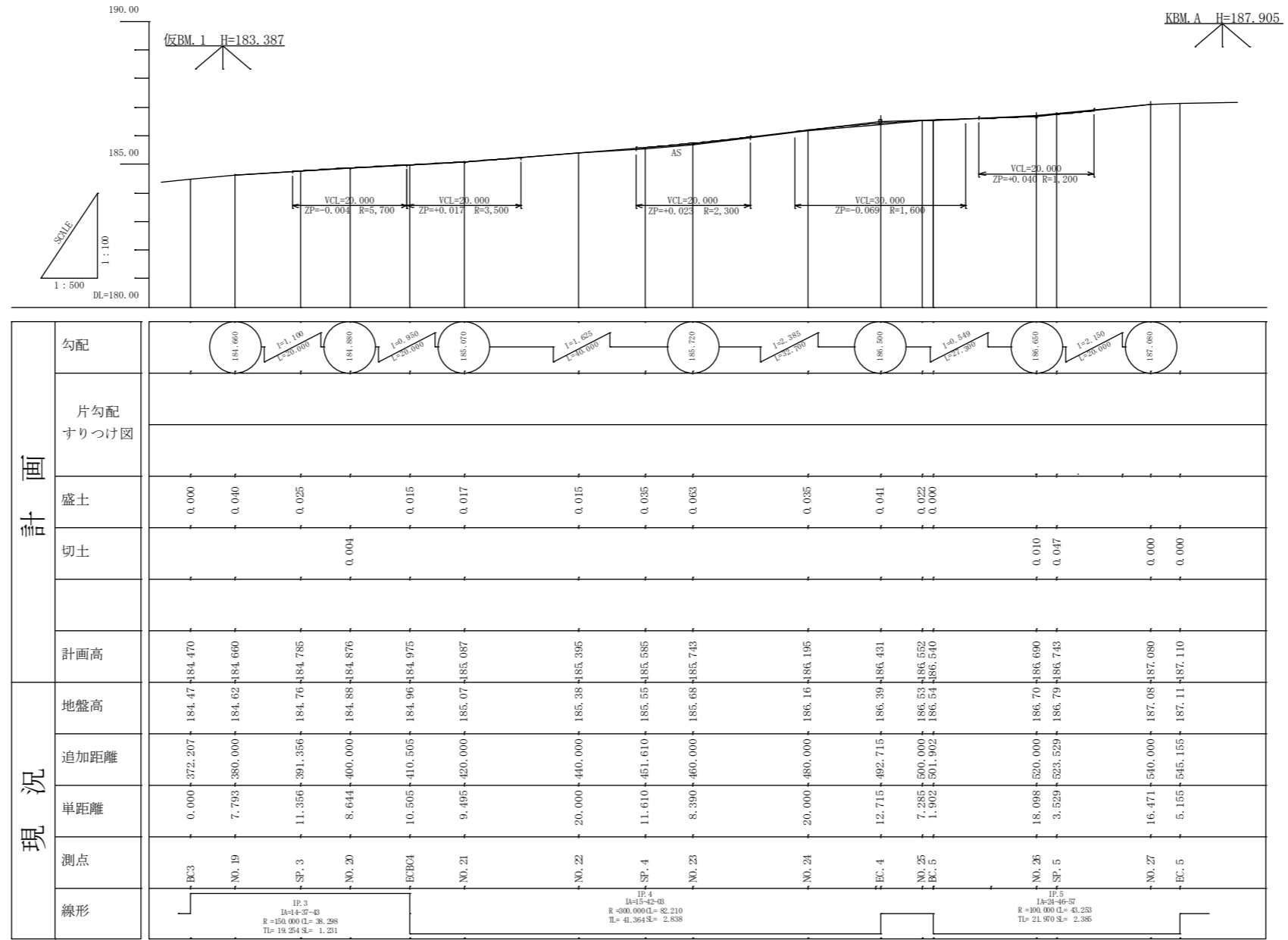
| 勾配 | 計画高 | 地盤高 | 法加距離     | 単距離 | 測点  | 平面線形 |
|----|-----|-----|----------|-----|-----|------|
|    |     |     | 0.00%    |     | BP  |      |
|    |     |     | 20.00%   |     | N01 |      |
|    |     |     | 40.00%   |     | N02 |      |
|    |     |     | 60.00%   |     | N03 |      |
|    |     |     | 80.00%   |     | N04 |      |
|    |     |     | 100.00%  |     | N05 |      |
|    |     |     | 120.00%  |     | N06 |      |
|    |     |     | 140.00%  |     | N07 |      |
|    |     |     | 163.437% |     | N08 |      |
|    |     |     | 180.00%  |     | N09 |      |
|    |     |     | 200.00%  |     | N10 |      |
|    |     |     | 220.00%  |     | N11 |      |
|    |     |     | 240.00%  |     | N12 |      |
|    |     |     | 270.265% |     | KE2 |      |
|    |     |     | 280.00%  |     | N14 |      |
|    |     |     | 300.00%  |     | N15 |      |
|    |     |     | 310.00%  |     | N16 |      |
|    |     |     | 331.067% |     | KE2 |      |
|    |     |     | 340.00%  |     | N17 |      |
|    |     |     | 360.00%  |     | N18 |      |
|    |     |     | 372.207% |     | KE3 |      |
|    |     |     | 380.00%  |     | N19 |      |
|    |     |     | 391.566% |     | SP3 |      |
|    |     |     | 400.00%  |     | N20 |      |
|    |     |     | 410.00%  |     | KE3 |      |
|    |     |     | 430.00%  |     | N21 |      |
|    |     |     | 440.00%  |     | N22 |      |
|    |     |     | 461.610% |     | SP4 |      |
|    |     |     | 480.00%  |     | N22 |      |
|    |     |     | 500.00%  |     | N23 |      |
|    |     |     | 515.155% |     | KE5 |      |
|    |     |     | 530.00%  |     | N24 |      |
|    |     |     | 550.00%  |     | N25 |      |
|    |     |     | 567.060% |     | N26 |      |
|    |     |     | 580.00%  |     | N27 |      |
|    |     |     | 600.00%  |     | N28 |      |
|    |     |     | 620.00%  |     | N29 |      |
|    |     |     | 634.354% |     | EP  |      |

舗装断面図

1/10

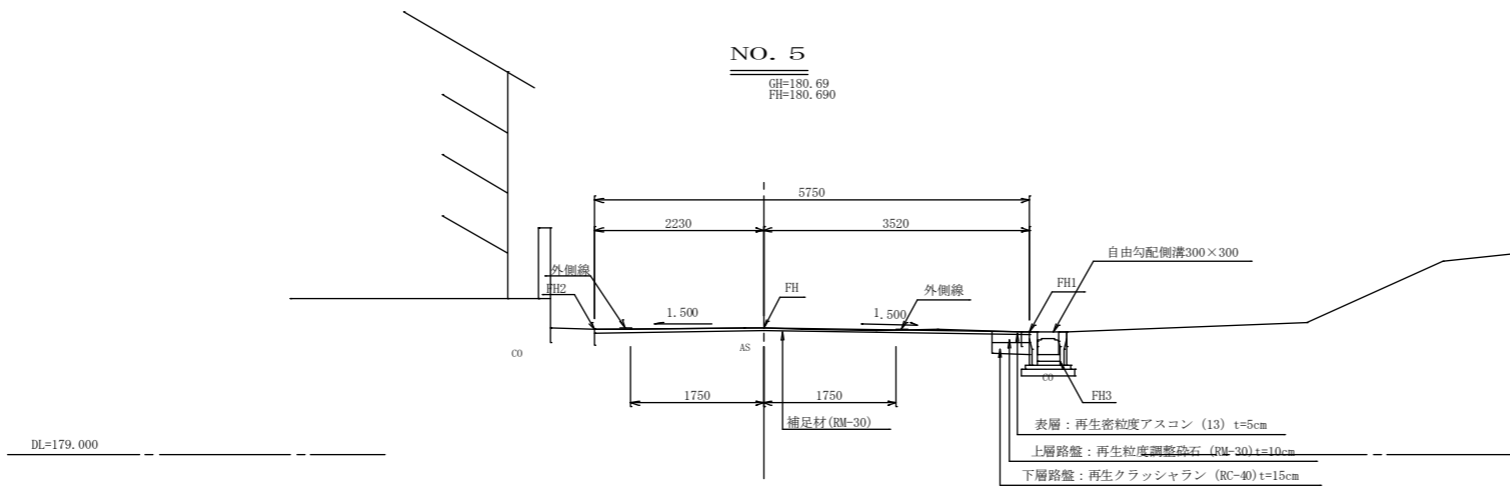
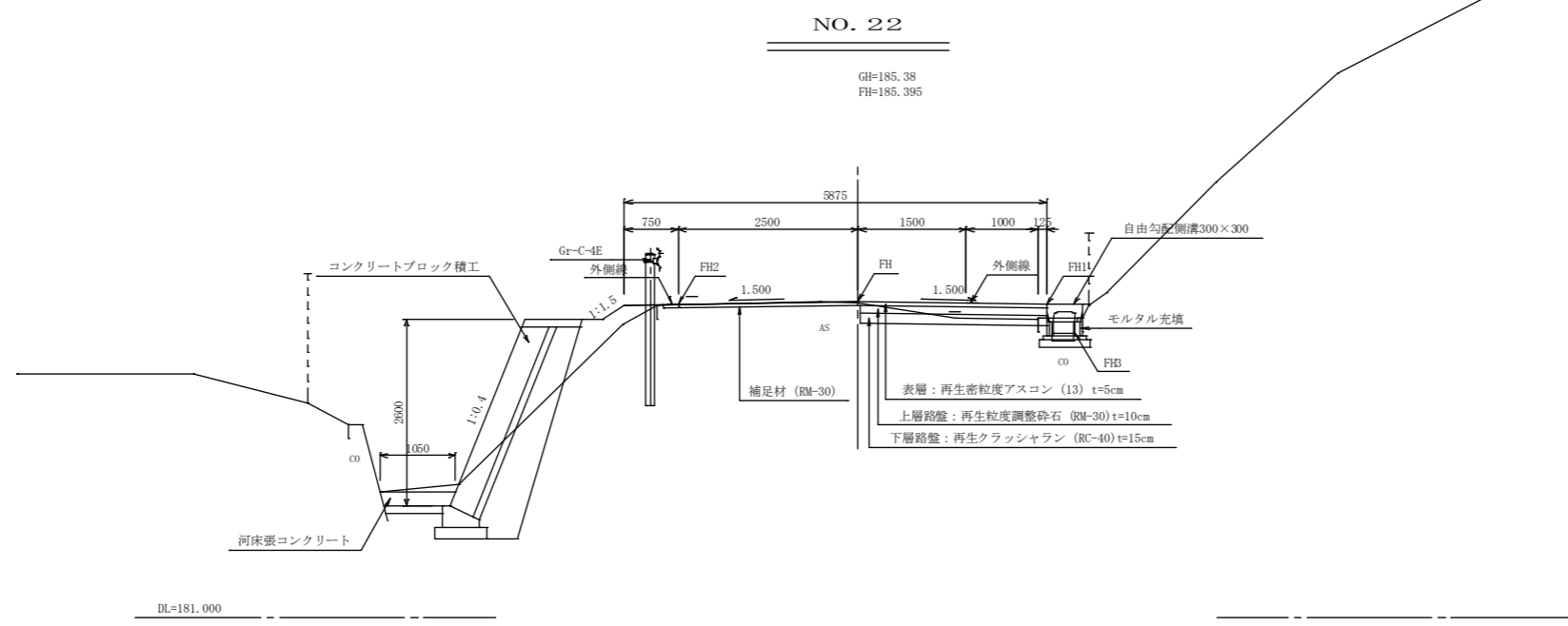
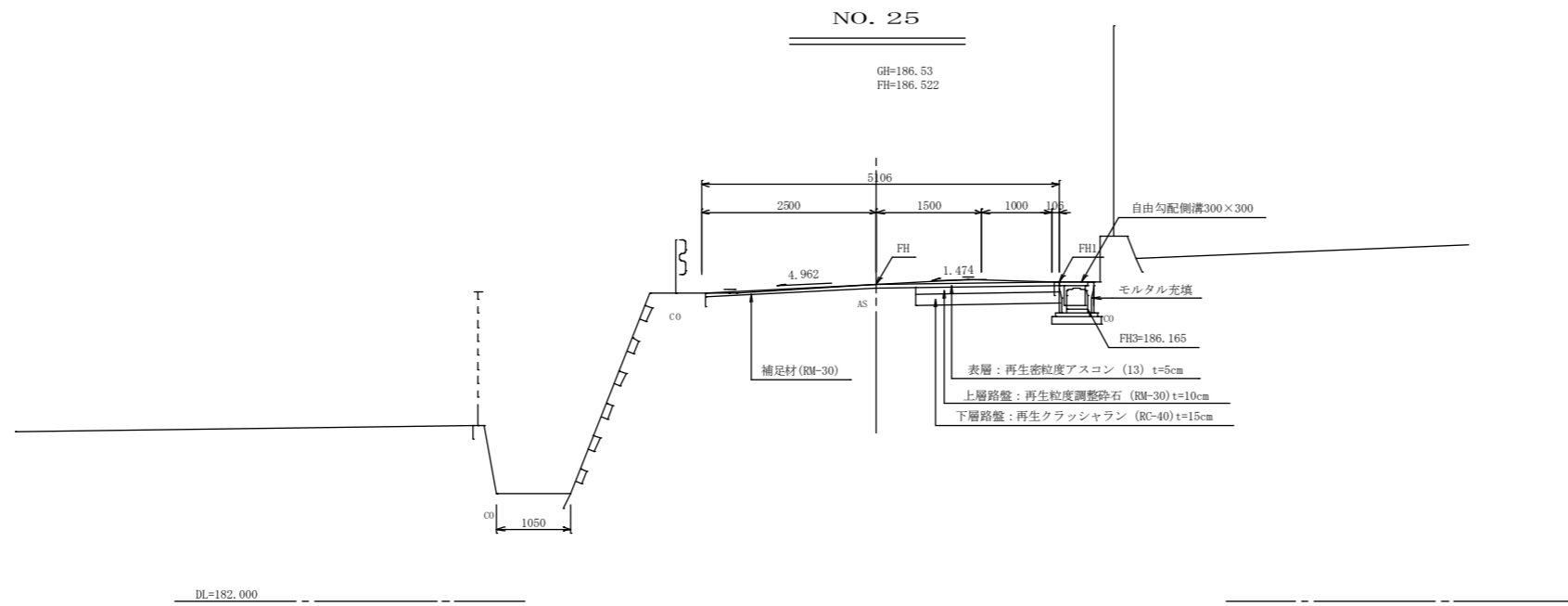


|      |                 |
|------|-----------------|
| 工種   | 平成11年度(舗装)      |
| 起工番号 | 22-4300         |
| 路線   | 町道蒲生西階線         |
| 施工箇所 | 新井郡立丹波町高野地内     |
| 計画種類 | 一般道・舗装計画        |
| 縮尺   | H=1:500 V=1:100 |
| 図面番号 | 16 第2内2         |



|        |              |        |   |        |         |        |   |        |         |        |   |        |         |        |         |        |         |        |         |        |         |        |         |        |         |        |         |        |         |        |         |        |         |        |         |
|--------|--------------|--------|---|--------|---------|--------|---|--------|---------|--------|---|--------|---------|--------|---------|--------|---------|--------|---------|--------|---------|--------|---------|--------|---------|--------|---------|--------|---------|--------|---------|--------|---------|--------|---------|
| 計<br>画 | 勾配           |        |   |        |         |        |   |        |         |        |   |        |         |        |         |        |         |        |         |        |         |        |         |        |         |        |         |        |         |        |         |        |         |        |         |
|        | 片勾配<br>すりつけ図 |        |   |        |         |        |   |        |         |        |   |        |         |        |         |        |         |        |         |        |         |        |         |        |         |        |         |        |         |        |         |        |         |        |         |
|        | 盛土           | 0.000  | 0.040   | 0.025  |         | 0.015  | 0.017   |        | 0.015   | 0.035  | 0.063   |        | 0.035   | 0.041  | 0.022   | 0.000  |         |        |         |        |         |        |         |        |         |        |         |        |         |        |         |        |         |        |         |
|        | 切土           |        |   | 0.004  |         |        |   |        |         |        |   |        |         |        |         | 0.010  | 0.047   |        | 0.000   | 0.000  |         |        |         |        |         |        |         |        |         |        |         |        |         |        |         |
|        | 計画高          | 184.47 | 184.470   | 184.62 | 184.660 | 184.76 | 184.785   | 184.88 | 184.876 | 184.96 | 184.975   | 185.07 | 185.087 | 185.38 | 185.395 | 185.55 | 185.585 | 185.68 | 185.743 | 186.16 | 186.195 | 186.39 | 186.431 | 186.53 | 186.552 | 186.54 | 186.540 | 186.70 | 186.690 | 186.79 | 186.743 | 187.08 | 187.080 | 187.11 | 187.110 |
|        | 地盤高          | 184.47 | 184.470   | 184.62 | 184.660 | 184.76 | 184.785   | 184.88 | 184.876 | 184.96 | 184.975   | 185.07 | 185.087 | 185.38 | 185.395 | 185.55 | 185.585 | 185.68 | 185.743 | 186.16 | 186.195 | 186.39 | 186.431 | 186.53 | 186.552 | 186.54 | 186.540 | 186.70 | 186.690 | 186.79 | 186.743 | 187.08 | 187.080 | 187.11 | 187.110 |
|        | 追加距離         | 0.000  | 372.207   | 7.793  | 380.000 | 11.356 | 391.356   | 8.644  | 400.000 | 10.505 | 410.505   | 9.495  | 420.000 | 20.000 | 440.000 | 11.610 | 451.610 | 8.390  | 460.000 | 20.000 | 480.000 | 12.715 | 492.715 | 7.285  | 500.000 | 1.902  | 501.902 | 18.098 | 520.000 | 3.529  | 523.529 | 16.471 | 540.000 | 5.155  | 545.155 |
| 単距離    | 0.000        |        | 7.793   |        | 11.356  |        | 8.644   |        | 10.505  |        | 9.495   |        | 20.000  |        | 11.610  |        | 8.390   |        | 20.000  |        | 12.715  |        | 7.285   |        | 1.902   |        | 18.098  |        | 3.529   |        | 16.471  |        | 5.155   |        |         |
| 測点     | BC3          |        | NO.19   |        | SP.3    |        | NO.20   |        | ECBC4   |        | NO.21   |        | NO.22   |        | SP.4    |        | NO.23   |        | NO.24   |        | EC.4    |        | NO.25   |        | BC.5    |        | NO.26   |        | SP.5    |        | NO.27   |        | EC.5    |        |         |
| 線形     |              |        | IP.3<br>$1a=1+2=3$<br>$R=150,000$ $L=38,288$<br>$Ll=19,254$ $S_1=1,231$ |        |         |        | IP.4<br>$1a=1+2=3$<br>$R=300,000$ $L=82,210$<br>$Ll=41,364$ $S_1=2,838$ |        |         |        | IP.5<br>$1a=1+2=3$<br>$R=300,000$ $L=82,233$<br>$Ll=41,366$ $S_1=2,838$ |        |         |        |         |        |         |        |         |        |         |        |         |        |         |        |         |        |         |        |         |        |         |        |         |

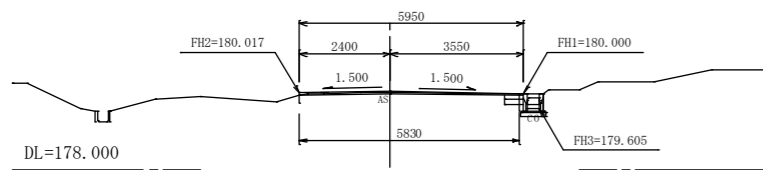
|           |                 |
|-----------|-----------------|
| 工種        | 平成21年度 (繰越)     |
| 起工番号      | 22-A38D         |
| 路線<br>河川名 | 町道 蒲生西階線        |
| 施工箇所      | 船井郡京丹波町高岡地内     |
| 図面種類      | 縦 断 図           |
| 縮尺        | H=1:500 V=1:100 |
| 図面番号      | 16 葉之内 3        |



|      |             |
|------|-------------|
| 工種   | 平成21年度 (繰越) |
| 起工番号 | 22-A38D     |
| 路線名  | 町道衛生西階線     |
| 河川名  | 船井郡京丹波町高岡地内 |
| 施工箇所 | 標準横断図       |
| 縮尺   | S=1:50      |
| 図面番号 | 16 葉之内 4    |

**NO. 2**

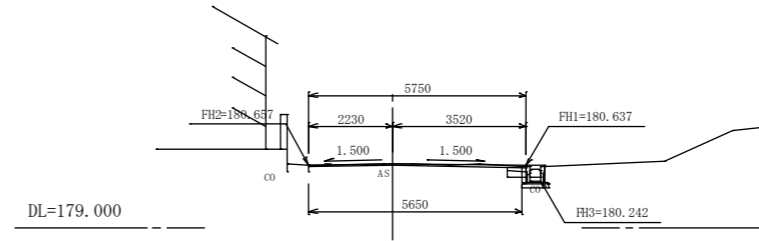
GH=180.04  
FH=180.053



|     |      |      |                |
|-----|------|------|----------------|
| 土工  | 掘削   | -    | m <sup>2</sup> |
|     | 盛土   | -    | m <sup>2</sup> |
|     | 床堀   | 0.6  | m <sup>2</sup> |
|     | 埋戻   | 0.6  | m <sup>2</sup> |
| 法面工 |      | -    | m              |
| 舗装工 | 表層   | 5.95 | m              |
|     | 上層路盤 | 0.50 | m              |
|     | 下層路盤 | 0.50 | m              |
|     | 舗装撤去 | 5.83 | m              |

**NO. 5**

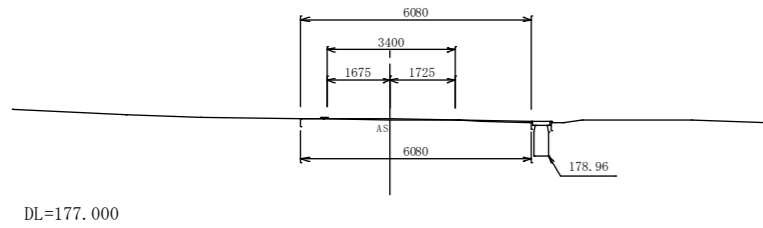
GH=180.69  
FH=180.690



|     |      |      |                |
|-----|------|------|----------------|
| 土工  | 掘削   | -    | m <sup>2</sup> |
|     | 盛土   | -    | m <sup>2</sup> |
|     | 床堀   | 0.6  | m <sup>2</sup> |
|     | 埋戻   | 0.5  | m <sup>2</sup> |
| 法面工 |      | -    | m              |
| 舗装工 | 表層   | 5.75 | m              |
|     | 上層路盤 | 0.50 | m              |
|     | 下層路盤 | 0.50 | m              |
|     | 舗装撤去 | 5.65 | m              |

**NO. 1**

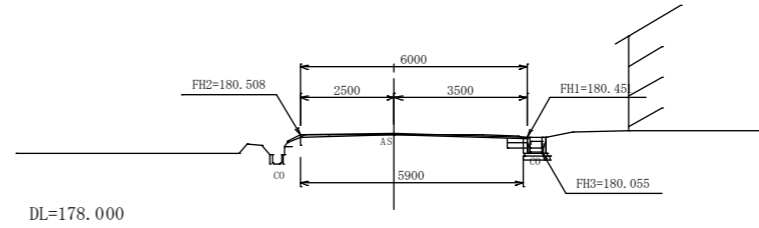
GH=179.91  
FH=179.930



|     |      |      |                |
|-----|------|------|----------------|
| 土工  | 掘削   | -    | m <sup>2</sup> |
|     | 盛土   | -    | m <sup>2</sup> |
|     | 床堀   | -    | m <sup>2</sup> |
|     | 埋戻   | -    | m <sup>2</sup> |
| 法面工 |      | -    | m              |
| 舗装工 | 表層   | 6.08 | m              |
|     | 上層路盤 | -    | m              |
|     | 下層路盤 | -    | m              |
|     | 舗装撤去 | 6.08 | m              |

**NO. 4**

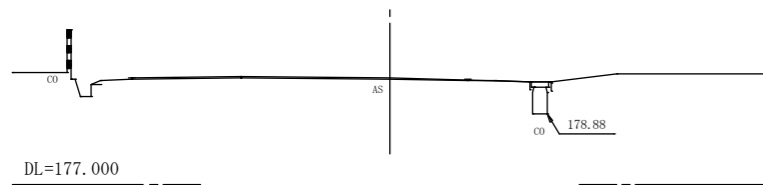
GH=180.53  
FH=180.550



|     |      |      |                |
|-----|------|------|----------------|
| 土工  | 掘削   | -    | m <sup>2</sup> |
|     | 盛土   | -    | m <sup>2</sup> |
|     | 床堀   | 0.6  | m <sup>2</sup> |
|     | 埋戻   | 0.6  | m <sup>2</sup> |
| 法面工 |      | -    | m              |
| 舗装工 | 表層   | 6.00 | m              |
|     | 上層路盤 | 0.50 | m              |
|     | 下層路盤 | 0.50 | m              |
|     | 舗装撤去 | 5.90 | m              |

**BP**

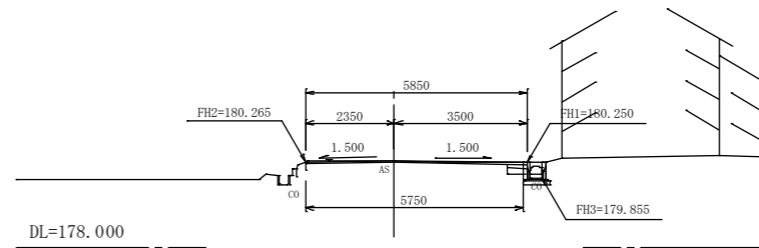
GH=179.81  
FH=179.830



|     |      |   |                |
|-----|------|---|----------------|
| 土工  | 掘削   | - | m <sup>2</sup> |
|     | 盛土   | - | m <sup>2</sup> |
|     | 床堀   | - | m <sup>2</sup> |
|     | 埋戻   | - | m <sup>2</sup> |
| 法面工 |      | - | m              |
| 舗装工 | 表層   | - | m              |
|     | 上層路盤 | - | m              |
|     | 下層路盤 | - | m              |
|     | 舗装撤去 | - | m              |

**NO. 3**

GH=180.30  
FH=180.300

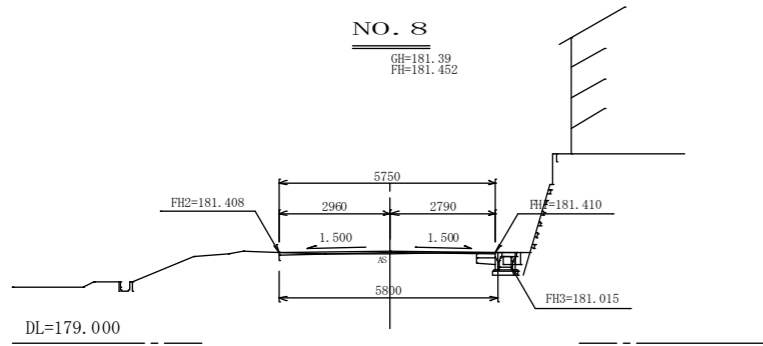
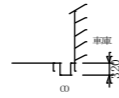


|     |      |      |                |
|-----|------|------|----------------|
| 土工  | 掘削   | -    | m <sup>2</sup> |
|     | 盛土   | -    | m <sup>2</sup> |
|     | 床堀   | 0.5  | m <sup>2</sup> |
|     | 埋戻   | 0.4  | m <sup>2</sup> |
| 法面工 |      | -    | m              |
| 舗装工 | 表層   | 5.85 | m              |
|     | 上層路盤 | 0.50 | m              |
|     | 下層路盤 | 0.50 | m              |
|     | 舗装撤去 | 5.75 | m              |

BP~NO. 5

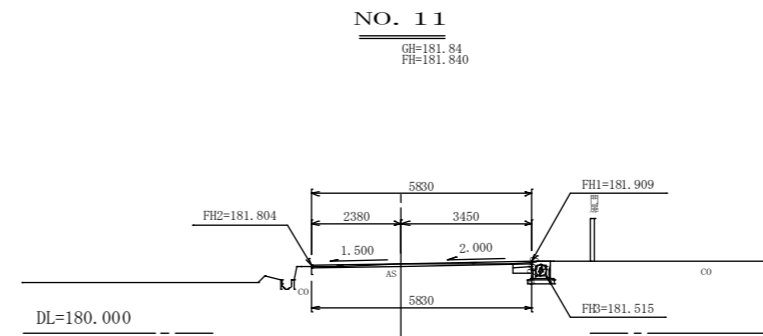
|      |             |
|------|-------------|
| 工種   | 平成21年度(繰越)  |
| 起工番号 | 22-A38D     |
| 路線名  | 町道衛生西階線     |
| 施工箇所 | 船井郡京丹波町高岡地内 |
| 図面種類 | 横断面図1       |
| 縮尺   | S=1:100     |
| 図面番号 | 16葉之内 5     |

NO. 8+5



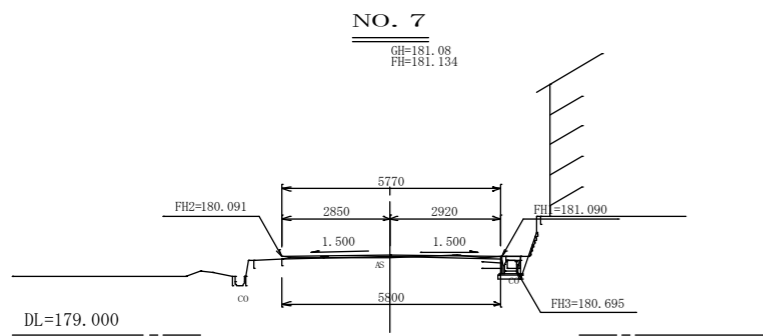
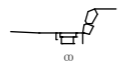
|             |      |      |                |
|-------------|------|------|----------------|
| 土<br>工      | 掘削   | -    | m <sup>2</sup> |
|             | 盛土   | -    | m <sup>2</sup> |
|             | 床堀   | 0.4  | m <sup>2</sup> |
|             | 埋戻   | 0.3  | m <sup>2</sup> |
| 法面工         |      | -    | m              |
| 舗<br>装<br>工 | 表層   | 5.75 | m              |
|             | 上層路盤 | 0.50 | m              |
|             | 下層路盤 | 0.50 | m              |
| 舗装撤去        |      | 5.80 | m              |

NO. 11+7



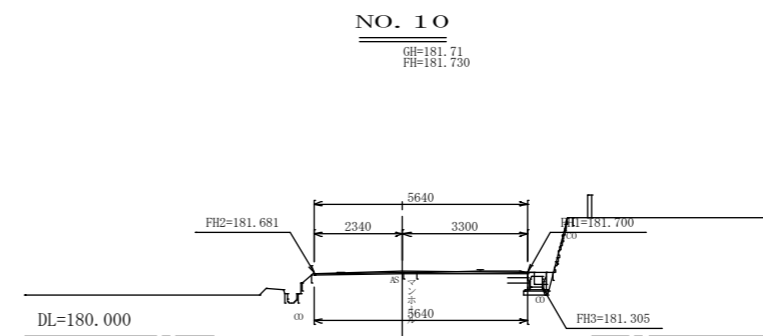
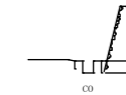
|             |      |      |                |
|-------------|------|------|----------------|
| 土<br>工      | 掘削   | -    | m <sup>2</sup> |
|             | 盛土   | -    | m <sup>2</sup> |
|             | 床堀   | 0.6  | m <sup>2</sup> |
|             | 埋戻   | 0.5  | m <sup>2</sup> |
| 法面工         |      | -    | m              |
| 舗<br>装<br>工 | 表層   | 5.83 | m              |
|             | 上層路盤 | 0.50 | m              |
|             | 下層路盤 | 0.50 | m              |
| 舗装撤去        |      | 5.83 | m              |

NO. 7+10



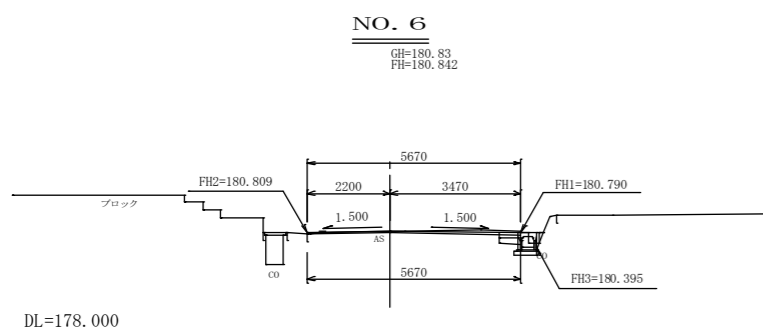
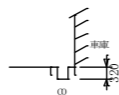
|             |      |      |                |
|-------------|------|------|----------------|
| 土<br>工      | 掘削   | -    | m <sup>2</sup> |
|             | 盛土   | -    | m <sup>2</sup> |
|             | 床堀   | 0.4  | m <sup>2</sup> |
|             | 埋戻   | 0.3  | m <sup>2</sup> |
| 法面工         |      | -    | m              |
| 舗<br>装<br>工 | 表層   | 5.77 | m              |
|             | 上層路盤 | 0.50 | m              |
|             | 下層路盤 | 0.50 | m              |
| 舗装撤去        |      | 5.80 | m              |

NO. 10+17



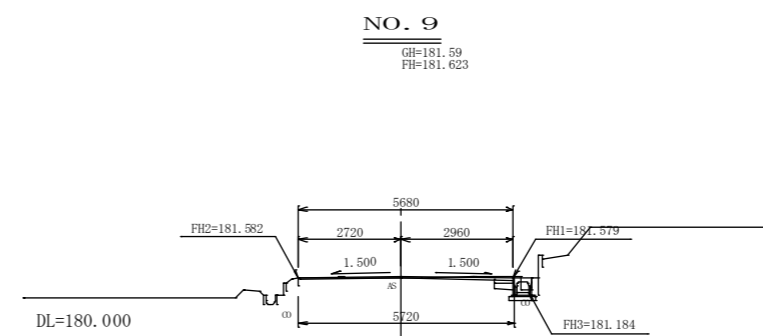
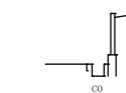
|             |      |      |                |
|-------------|------|------|----------------|
| 土<br>工      | 掘削   | -    | m <sup>2</sup> |
|             | 盛土   | -    | m <sup>2</sup> |
|             | 床堀   | 0.3  | m <sup>2</sup> |
|             | 埋戻   | 0.3  | m <sup>2</sup> |
| 法面工         |      | -    | m              |
| 舗<br>装<br>工 | 表層   | 5.64 | m              |
|             | 上層路盤 | 0.50 | m              |
|             | 下層路盤 | 0.50 | m              |
| 舗装撤去        |      | 5.64 | m              |

NO. 6+5



|             |      |      |                |
|-------------|------|------|----------------|
| 土<br>工      | 掘削   | -    | m <sup>2</sup> |
|             | 盛土   | -    | m <sup>2</sup> |
|             | 床堀   | 0.4  | m <sup>2</sup> |
|             | 埋戻   | 0.3  | m <sup>2</sup> |
| 法面工         |      | -    | m              |
| 舗<br>装<br>工 | 表層   | 5.67 | m              |
|             | 上層路盤 | 0.50 | m              |
|             | 下層路盤 | 0.50 | m              |
| 舗装撤去        |      | 5.67 | m              |

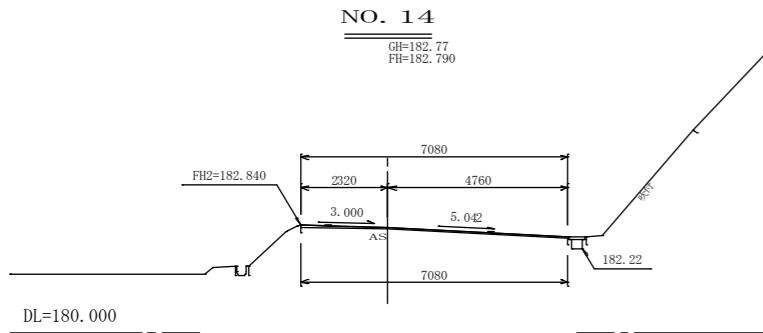
NO. 9+10



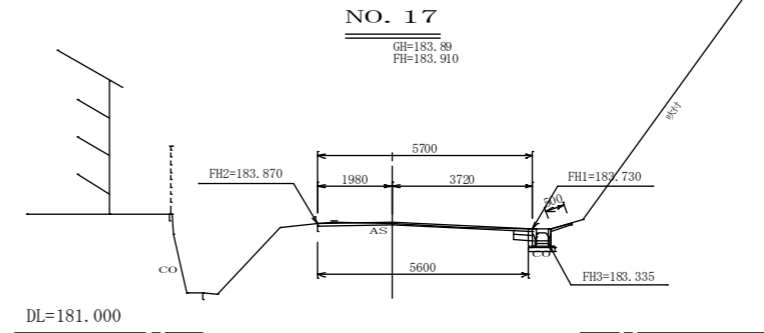
|             |      |      |                |
|-------------|------|------|----------------|
| 土<br>工      | 掘削   | -    | m <sup>2</sup> |
|             | 盛土   | -    | m <sup>2</sup> |
|             | 床堀   | 0.3  | m <sup>2</sup> |
|             | 埋戻   | 0.4  | m <sup>2</sup> |
| 法面工         |      | -    | m              |
| 舗<br>装<br>工 | 表層   | 5.68 | m              |
|             | 上層路盤 | 0.50 | m              |
|             | 下層路盤 | 0.50 | m              |
| 舗装撤去        |      | 5.72 | m              |

NO. 6~NO. 11

|      |             |
|------|-------------|
| 工種   | 平成21年度(繰越)  |
| 起工番号 | 22-A38D     |
| 路線名  | 町道衛生西階線     |
| 施工箇所 | 船井郡京丹波町高岡地内 |
| 図面種類 | 横断面図2       |
| 縮尺   | S=1:100     |
| 図面番号 | 16葉之内 6     |

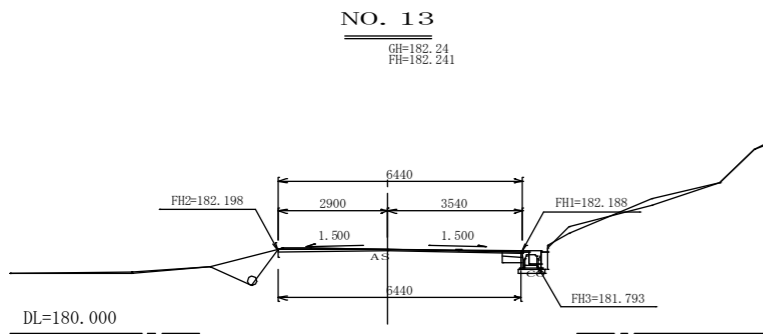


|      |      |      |                |
|------|------|------|----------------|
| 土工   | 掘削   | -    | m <sup>2</sup> |
|      | 盛土   | -    | m <sup>2</sup> |
|      | 床堀   | -    | m <sup>2</sup> |
|      | 埋戻   | -    | m <sup>2</sup> |
| 法面工  |      | -    | m              |
| 舗装工  | 表層   | 7.08 | m              |
|      | 上層路盤 | -    | m              |
|      | 下層路盤 | -    | m              |
| 舗装撤去 |      | 7.08 | m              |

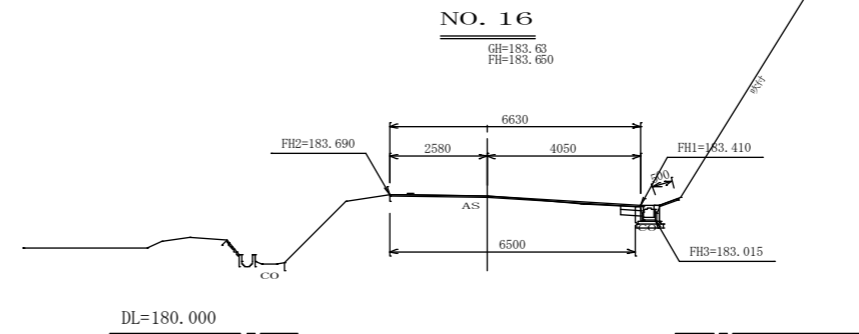


|      |      |      |                |
|------|------|------|----------------|
| 土工   | 掘削   | -    | m <sup>2</sup> |
|      | 盛土   | -    | m <sup>2</sup> |
|      | 床堀   | 0.6  | m <sup>2</sup> |
|      | 埋戻   | 0.6  | m <sup>2</sup> |
| 法面工  |      | -    | m              |
| 舗装工  | 表層   | 5.70 | m              |
|      | 上層路盤 | 0.50 | m              |
|      | 下層路盤 | 0.50 | m              |
| 舗装撤去 |      | 5.60 | m              |

0.5m (シーラコン)

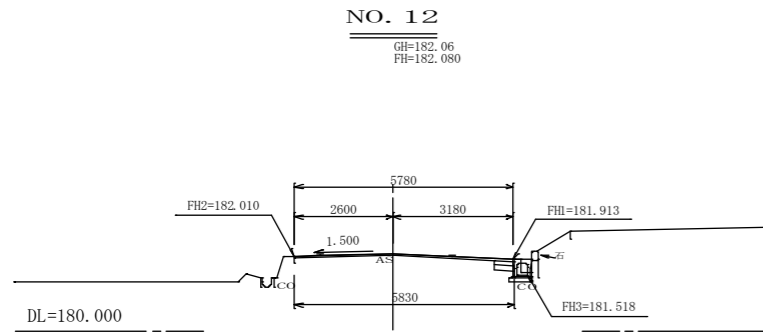


|      |      |      |                |
|------|------|------|----------------|
| 土工   | 掘削   | -    | m <sup>2</sup> |
|      | 盛土   | -    | m <sup>2</sup> |
|      | 床堀   | 0.3  | m <sup>2</sup> |
|      | 埋戻   | 0.3  | m <sup>2</sup> |
| 法面工  |      | -    | m              |
| 舗装工  | 表層   | 6.44 | m              |
|      | 上層路盤 | 0.50 | m              |
|      | 下層路盤 | 0.50 | m              |
| 舗装撤去 |      | 6.44 | m              |

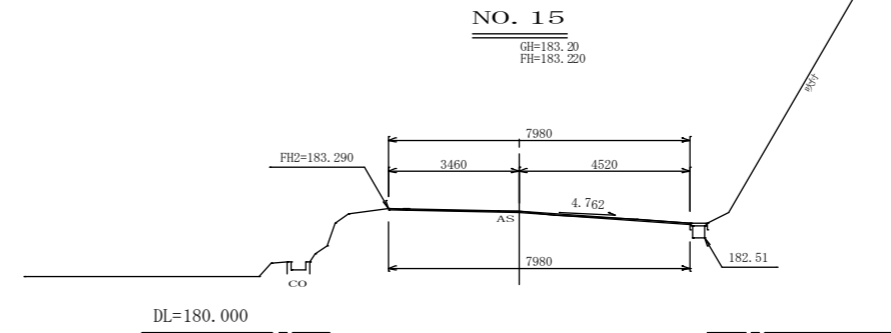


|      |      |      |                |
|------|------|------|----------------|
| 土工   | 掘削   | -    | m <sup>2</sup> |
|      | 盛土   | -    | m <sup>2</sup> |
|      | 床堀   | 0.6  | m <sup>2</sup> |
|      | 埋戻   | 0.6  | m <sup>2</sup> |
| 法面工  |      | -    | m              |
| 舗装工  | 表層   | 6.63 | m              |
|      | 上層路盤 | 0.50 | m              |
|      | 下層路盤 | 0.50 | m              |
| 舗装撤去 |      | 6.50 | m              |

0.5m (シーラコン)



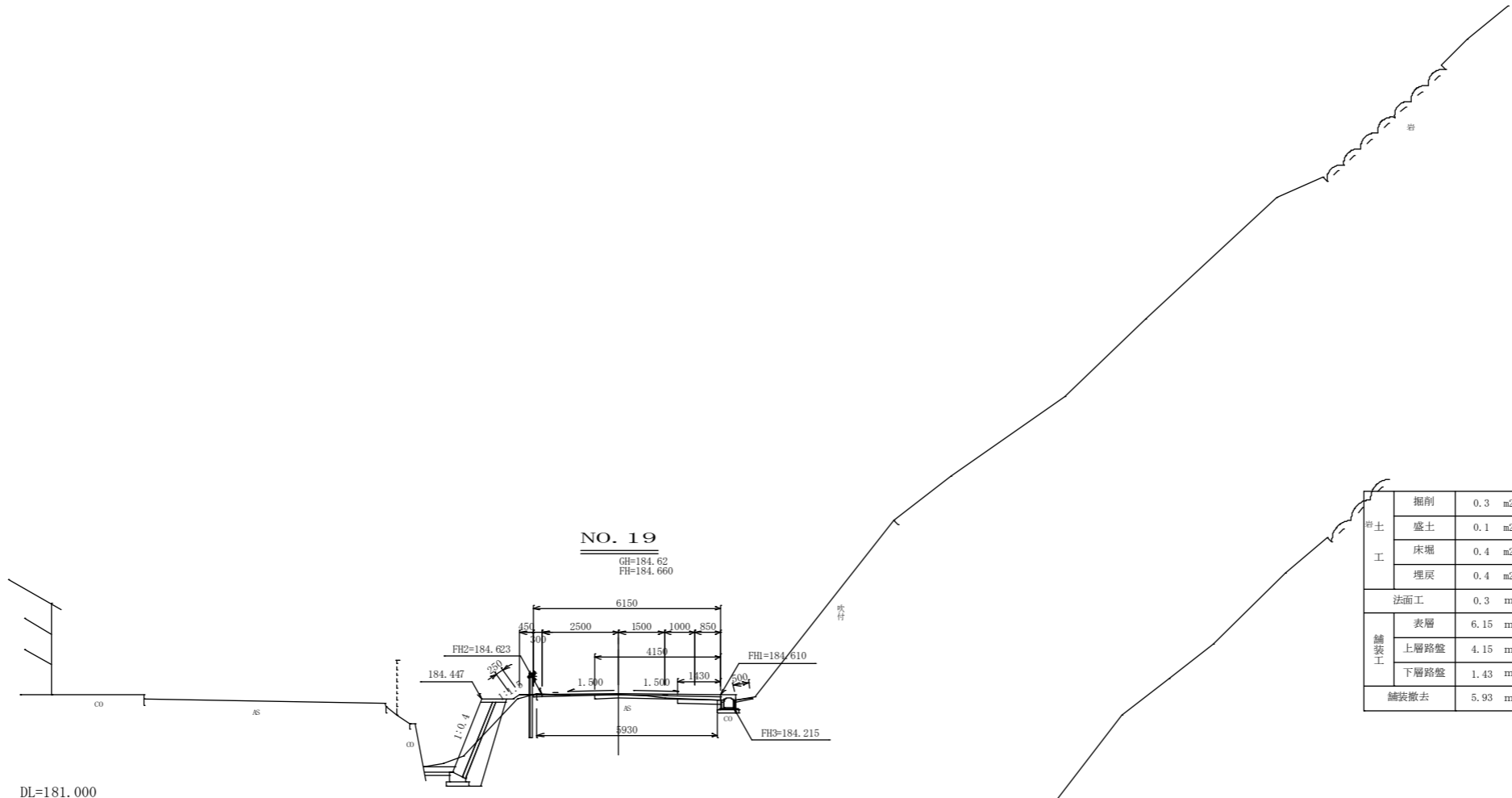
|      |      |      |                |
|------|------|------|----------------|
| 土工   | 掘削   | -    | m <sup>2</sup> |
|      | 盛土   | -    | m <sup>2</sup> |
|      | 床堀   | 0.4  | m <sup>2</sup> |
|      | 埋戻   | 0.3  | m <sup>2</sup> |
| 法面工  |      | -    | m              |
| 舗装工  | 表層   | 5.78 | m              |
|      | 上層路盤 | 0.50 | m              |
|      | 下層路盤 | 0.50 | m              |
| 舗装撤去 |      | 5.83 | m              |



|      |      |      |                |
|------|------|------|----------------|
| 土工   | 掘削   | -    | m <sup>2</sup> |
|      | 盛土   | -    | m <sup>2</sup> |
|      | 床堀   | -    | m <sup>2</sup> |
|      | 埋戻   | -    | m <sup>2</sup> |
| 法面工  |      | -    | m              |
| 舗装工  | 表層   | 7.98 | m              |
|      | 上層路盤 | -    | m              |
|      | 下層路盤 | -    | m              |
| 舗装撤去 |      | 7.98 | m              |

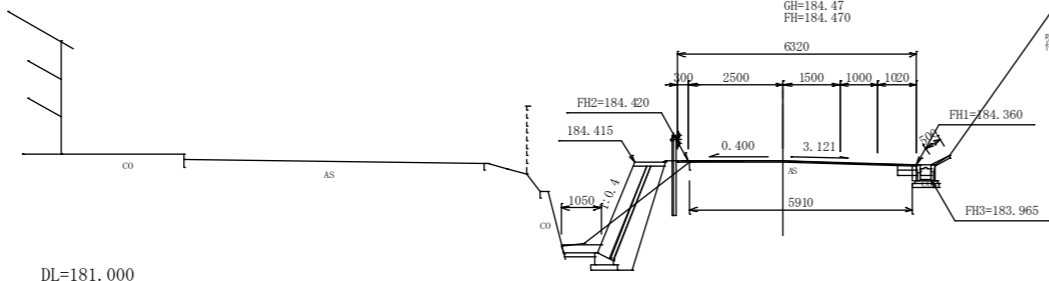
NO. 12~NO. 17

|      |             |
|------|-------------|
| 工種   | 平成21年度 (繰越) |
| 起工番号 | 22-A38D     |
| 路線名  | 町道衛生西階線     |
| 施工箇所 | 船井郡京丹波町高岡地内 |
| 図面種類 | 横断面図3       |
| 縮尺   | S=1:100     |
| 図面番号 | 16 葉之内 7    |



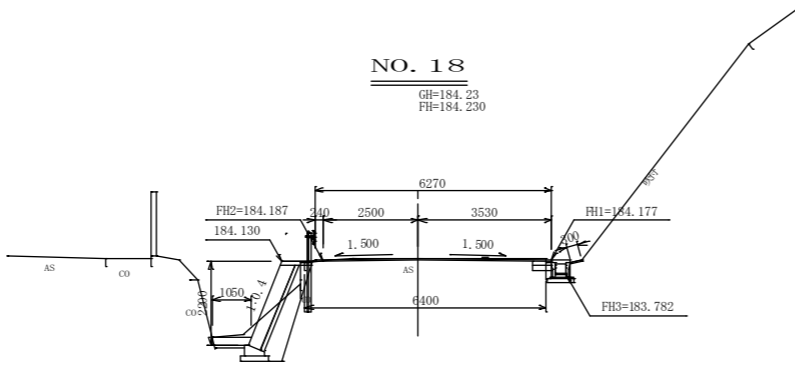
NO. 19  
GH=184.62  
FH=184.660

|             |      |                    |                            |
|-------------|------|--------------------|----------------------------|
| 土<br>工      | 掘削   | 0.3 m <sup>2</sup> |                            |
|             | 盛土   | 0.1 m <sup>2</sup> |                            |
|             | 床堀   | 0.4 m <sup>2</sup> | 2.0 m <sup>2</sup> (ブロック積) |
|             | 埋戻   | 0.4 m <sup>2</sup> | 0.2 m <sup>2</sup> (ブロック積) |
| 法面工         |      | 0.3 m              | 0.5m (シールコン)               |
| 舗<br>装<br>工 | 表層   | 6.15 m             |                            |
|             | 上層路盤 | 4.15 m             |                            |
|             | 下層路盤 | 1.43 m             |                            |
| 舗装撤去        |      | 5.93 m             |                            |



BC3  
GH=184.47  
FH=184.470

|             |      |                    |                            |
|-------------|------|--------------------|----------------------------|
| 土<br>工      | 掘削   | - m <sup>2</sup>   |                            |
|             | 盛土   | 0.2 m <sup>2</sup> |                            |
|             | 床堀   | 0.6 m <sup>2</sup> | 2.2 m <sup>2</sup> (ブロック積) |
|             | 埋戻   | 0.5 m <sup>2</sup> | 0.2 m <sup>2</sup> (ブロック積) |
| 法面工         |      | - m                | 0.5m (シールコン)               |
| 舗<br>装<br>工 | 表層   | 6.32 m             |                            |
|             | 上層路盤 | 0.50 m             |                            |
|             | 下層路盤 | 0.50 m             |                            |
| 舗装撤去        |      | 5.91 m             |                            |

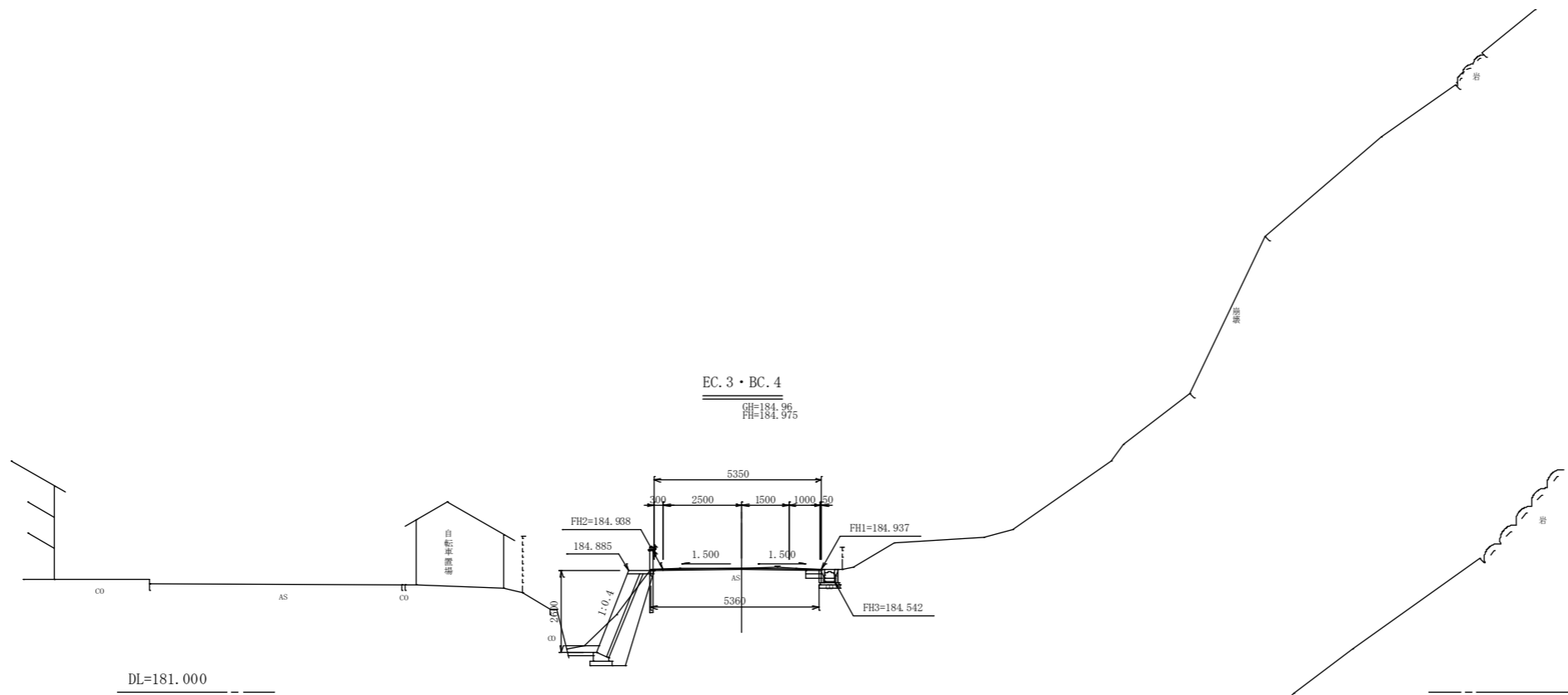


NO. 18  
GH=184.23  
FH=184.230

|             |      |                    |                    |
|-------------|------|--------------------|--------------------|
| 土<br>工      | 掘削   | - m <sup>2</sup>   |                    |
|             | 盛土   | - m <sup>2</sup>   |                    |
|             | 床堀   | 0.4 m <sup>2</sup> | 2.0 m <sup>2</sup> |
|             | 埋戻   | 0.4 m <sup>2</sup> | 0.2 m <sup>2</sup> |
| 法面工         |      | - m                | 0.3m (シールコン)       |
| 舗<br>装<br>工 | 表層   | 6.27 m             |                    |
|             | 上層路盤 | 0.50 m             |                    |
|             | 下層路盤 | 0.50 m             |                    |
| 舗装撤去        |      | 6.40 m             |                    |

|               |               |
|---------------|---------------|
| NO. 18~NO. 19 |               |
| 工種            | 平成21年度 (繰越)   |
| 起工番号          | 22-A38D       |
| 路線<br>河川名     | 町道衛生西階線<br>河川 |
| 施工箇所          | 船井郡京丹波町高岡地内   |
| 図面種類          | 横断面図4         |
| 縮尺            | S=1:100       |
| 図面番号          | 16 葉之内 8      |

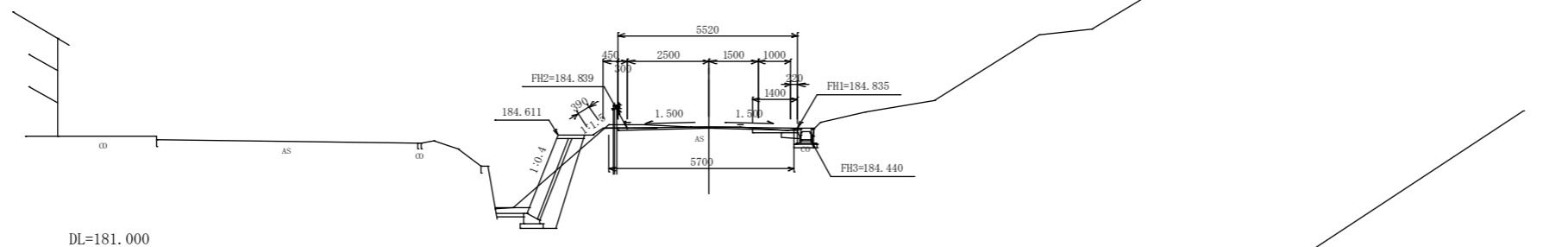




EC. 3・BC. 4

GH=184.96  
FH=184.975

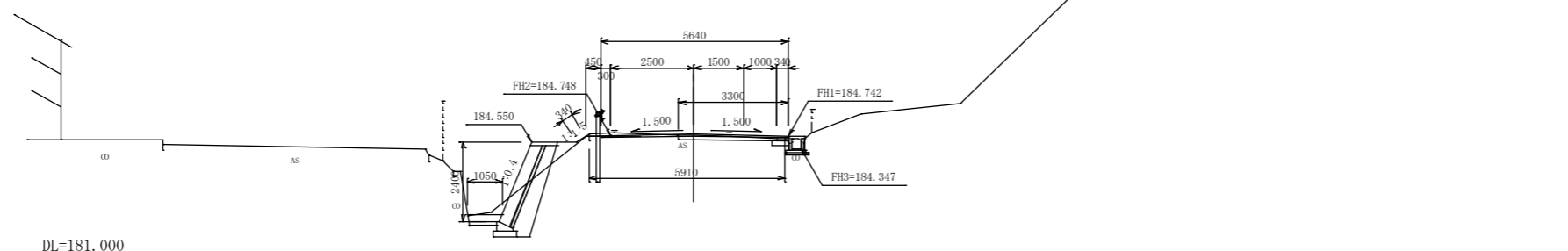
DL=181.000



NO. 20

GH=184.88  
FH=184.876

DL=181.000



SP. 3

GH=184.76  
FH=184.785

DL=181.000

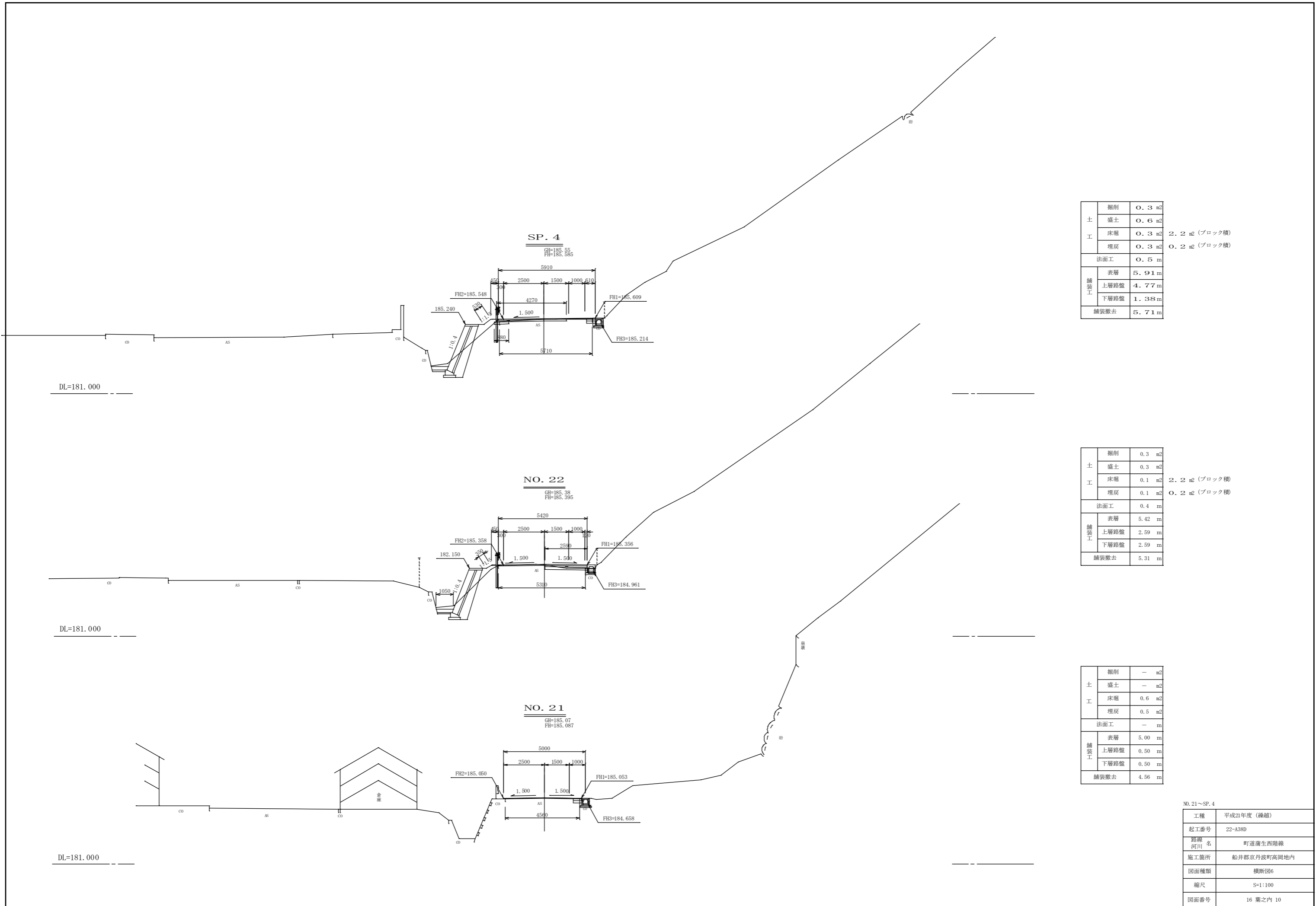
|        |      |      |                |                            |
|--------|------|------|----------------|----------------------------|
| 土<br>工 | 掘削   | —    | m <sup>2</sup> |                            |
|        | 盛土   | —    | m <sup>2</sup> |                            |
|        | 床堀   | 0.6  | m <sup>2</sup> | 2.8 m <sup>2</sup> (ブロック積) |
|        | 埋戻   | 0.6  | m <sup>2</sup> | 0.2 m <sup>2</sup> (ブロック積) |
| 法面工    |      | 0.0  | m              |                            |
| 舗装工    | 表層   | 5.35 | m              |                            |
|        | 上層路盤 | 0.50 | m              |                            |
|        | 下層路盤 | 0.50 | m              |                            |
| 舗装撤去   |      | 5.36 | m              |                            |

|        |      |      |                |                            |
|--------|------|------|----------------|----------------------------|
| 土<br>工 | 掘削   | 0.1  | m <sup>2</sup> |                            |
|        | 盛土   | 0.1  | m <sup>2</sup> |                            |
|        | 床堀   | 0.6  | m <sup>2</sup> | 2.3 m <sup>2</sup> (ブロック積) |
|        | 埋戻   | 0.6  | m <sup>2</sup> | 0.2 m <sup>2</sup> (ブロック積) |
| 法面工    |      | 0.4  | m              |                            |
| 舗装工    | 表層   | 5.52 | m              |                            |
|        | 上層路盤 | 1.40 | m              |                            |
|        | 下層路盤 | 0.50 | m              |                            |
| 舗装撤去   |      | 5.70 | m              |                            |

|        |      |      |                |                            |
|--------|------|------|----------------|----------------------------|
| 土<br>工 | 掘削   | 0.2  | m <sup>2</sup> |                            |
|        | 盛土   | 0.2  | m <sup>2</sup> |                            |
|        | 床堀   | 0.3  | m <sup>2</sup> | 2.2 m <sup>2</sup> (ブロック積) |
|        | 埋戻   | 0.3  | m <sup>2</sup> | 0.2 m <sup>2</sup> (ブロック積) |
| 法面工    |      | 0.3  | m              |                            |
| 舗装工    | 表層   | 5.64 | m              |                            |
|        | 上層路盤 | 3.30 | m              |                            |
|        | 下層路盤 | 0.50 | m              |                            |
| 舗装撤去   |      | 5.91 | m              |                            |

SP. 3~EC. 3・BC. 4

|      |             |
|------|-------------|
| 工種   | 平成21年度 (繰越) |
| 起工番号 | 22-A38D     |
| 路線名  | 町道衛生西階線     |
| 施工箇所 | 船井郡京丹波町高岡地内 |
| 図面種類 | 横断面図5       |
| 縮尺   | S=1:100     |
| 図面番号 | 16 葉之内 9    |

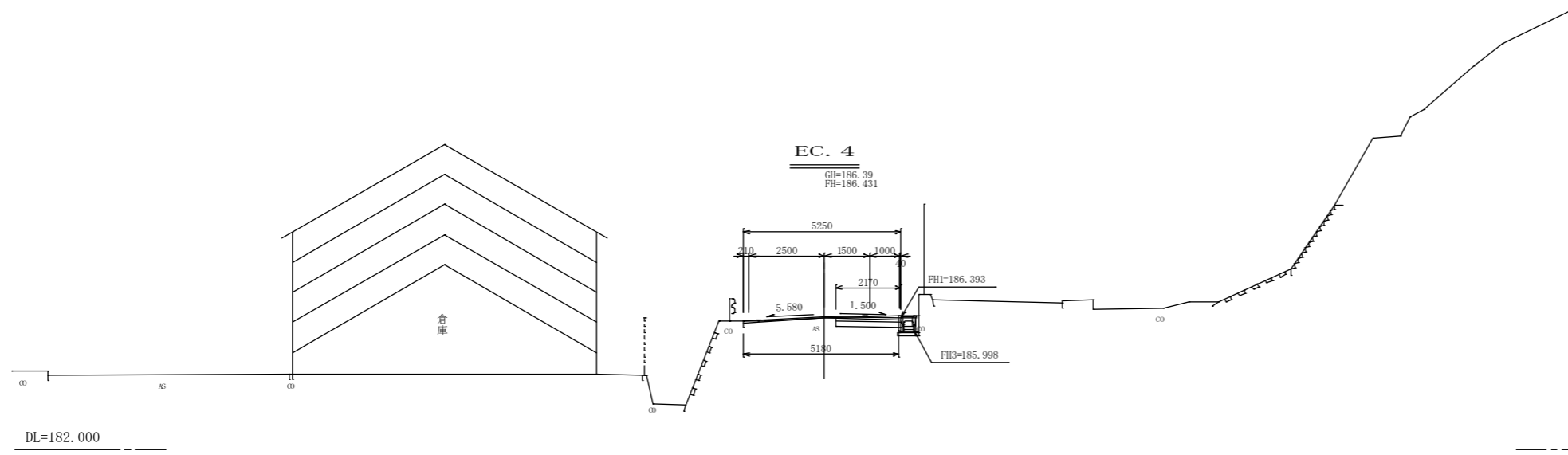


|        |      |                    |                            |
|--------|------|--------------------|----------------------------|
| 土<br>工 | 掘削   | 0.3 m <sup>2</sup> |                            |
|        | 盛土   | 0.6 m <sup>2</sup> |                            |
|        | 床堀   | 0.3 m <sup>2</sup> | 2.2 m <sup>2</sup> (ブロック積) |
|        | 埋戻   | 0.3 m <sup>2</sup> | 0.2 m <sup>2</sup> (ブロック積) |
| 法面工    |      | 0.5 m              |                            |
| 舗装工    | 表層   | 5.91 m             |                            |
|        | 上層路盤 | 4.77 m             |                            |
|        | 下層路盤 | 1.38 m             |                            |
| 舗装撤去   |      | 5.71 m             |                            |

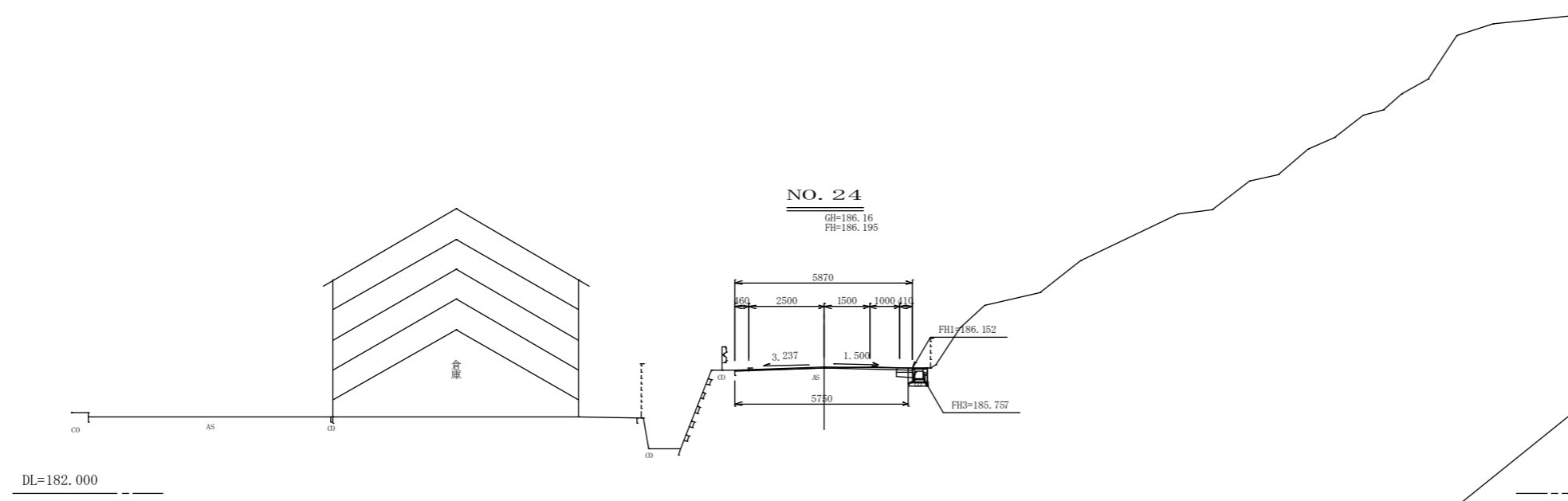
|        |      |                    |                            |
|--------|------|--------------------|----------------------------|
| 土<br>工 | 掘削   | 0.3 m <sup>2</sup> |                            |
|        | 盛土   | 0.3 m <sup>2</sup> |                            |
|        | 床堀   | 0.1 m <sup>2</sup> | 2.2 m <sup>2</sup> (ブロック積) |
|        | 埋戻   | 0.1 m <sup>2</sup> | 0.2 m <sup>2</sup> (ブロック積) |
| 法面工    |      | 0.4 m              |                            |
| 舗装工    | 表層   | 5.42 m             |                            |
|        | 上層路盤 | 2.59 m             |                            |
|        | 下層路盤 | 2.59 m             |                            |
| 舗装撤去   |      | 5.31 m             |                            |

|        |      |                    |  |
|--------|------|--------------------|--|
| 土<br>工 | 掘削   | - m <sup>2</sup>   |  |
|        | 盛土   | - m <sup>2</sup>   |  |
|        | 床堀   | 0.6 m <sup>2</sup> |  |
|        | 埋戻   | 0.5 m <sup>2</sup> |  |
| 法面工    |      | - m                |  |
| 舗装工    | 表層   | 5.00 m             |  |
|        | 上層路盤 | 0.50 m             |  |
|        | 下層路盤 | 0.50 m             |  |
| 舗装撤去   |      | 4.56 m             |  |

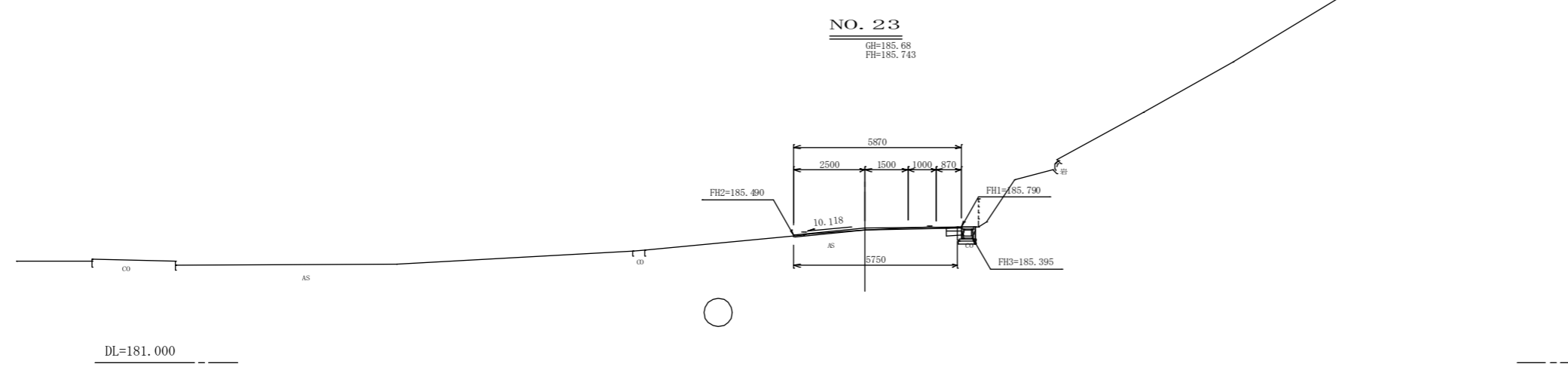
|              |             |
|--------------|-------------|
| NO. 21~SP. 4 |             |
| 工種           | 平成21年度 (繰越) |
| 起工番号         | 22-A38D     |
| 路線名          | 町道衛生西階線     |
| 施工箇所         | 船井郡京丹波町高岡地内 |
| 図面種類         | 横断面図6       |
| 縮尺           | S=1:100     |
| 図面番号         | 16 葉之内 10   |



|        |      |      |                |
|--------|------|------|----------------|
| 土<br>工 | 掘削   | 0.6  | m <sup>2</sup> |
|        | 盛土   | -    | m <sup>2</sup> |
|        | 床堀   | 0.2  | m <sup>2</sup> |
|        | 埋戻   | 0.1  | m <sup>2</sup> |
| 法面工    |      | -    | m              |
| 舗装工    | 表層   | 5.25 | m              |
|        | 上層路盤 | 2.17 | m              |
|        | 下層路盤 | 2.17 | m              |
| 舗装撤去   |      | 5.18 | m              |

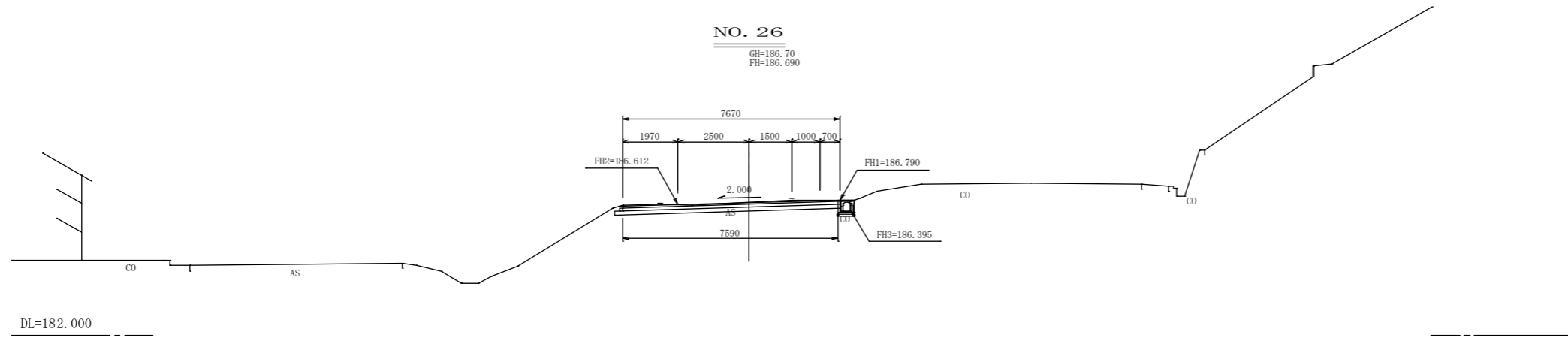


|        |      |      |                |
|--------|------|------|----------------|
| 土<br>工 | 掘削   | -    | m <sup>2</sup> |
|        | 盛土   | -    | m <sup>2</sup> |
|        | 床堀   | 0.3  | m <sup>2</sup> |
|        | 埋戻   | 0.3  | m <sup>2</sup> |
| 法面工    |      | -    | m              |
| 舗装工    | 表層   | 5.87 | m              |
|        | 上層路盤 | 0.50 | m              |
|        | 下層路盤 | 0.50 | m              |
| 舗装撤去   |      | 5.75 | m              |

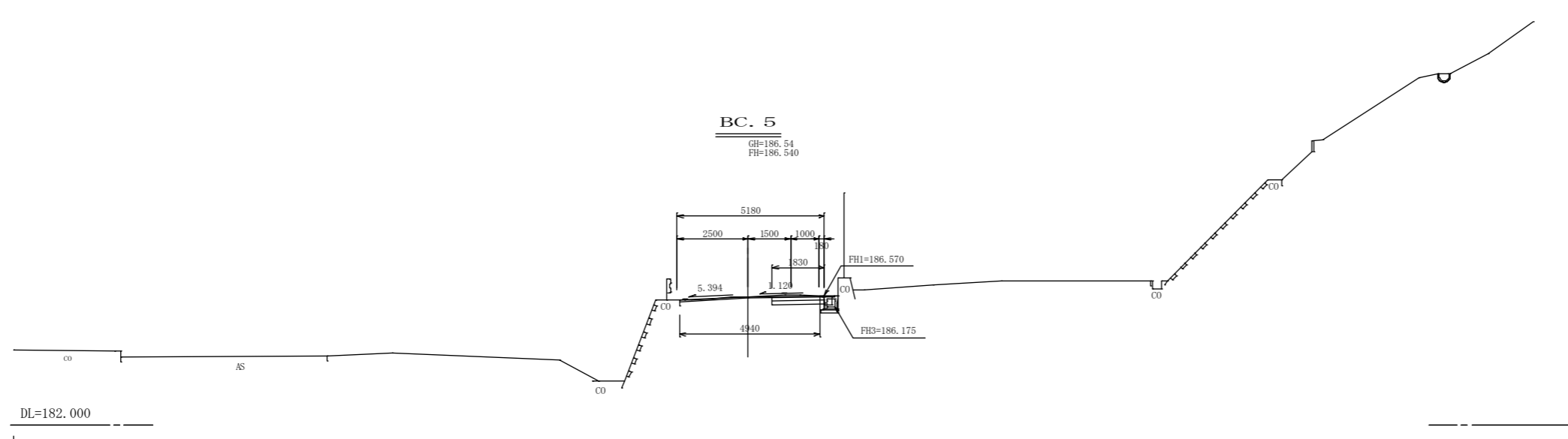


|        |      |      |                |
|--------|------|------|----------------|
| 土<br>工 | 掘削   | -    | m <sup>2</sup> |
|        | 盛土   | -    | m <sup>2</sup> |
|        | 床堀   | 0.3  | m <sup>2</sup> |
|        | 埋戻   | 0.3  | m <sup>2</sup> |
| 法面工    |      | -    | m              |
| 舗装工    | 表層   | 5.87 | m              |
|        | 上層路盤 | 0.50 | m              |
|        | 下層路盤 | 0.50 | m              |
| 舗装撤去   |      | 5.75 | m              |

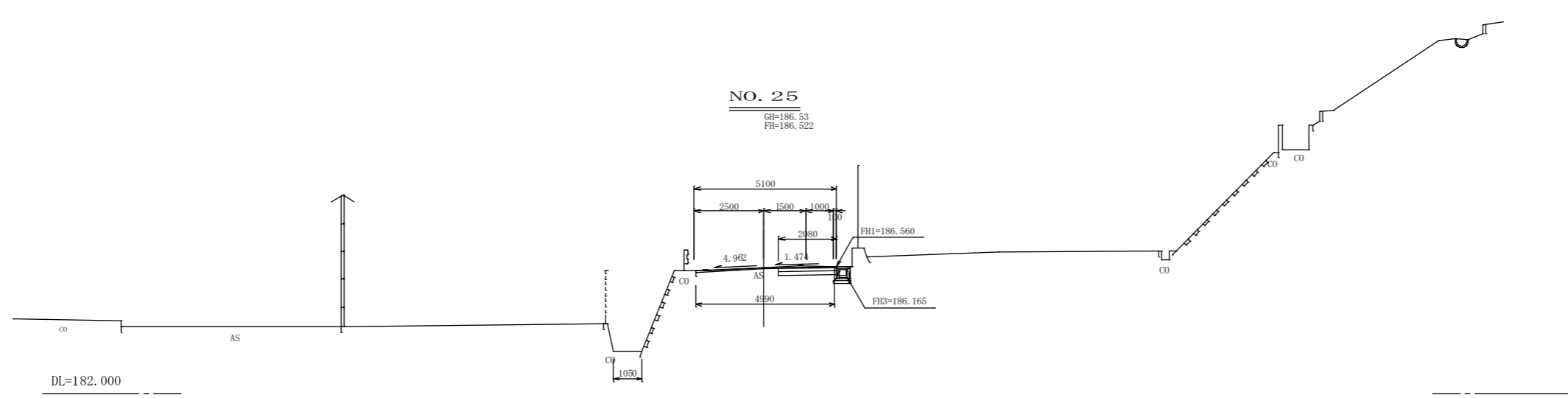
|              |                |
|--------------|----------------|
| NO. 23~EC. 4 |                |
| 工種           | 平成21年度(繰越)     |
| 起工番号         | 22-A38D        |
| 路線名          | 町道衛生西階線        |
| 河川名          | 船井郡京丹波町高岡地内    |
| 施工箇所         | 横断面7           |
| 図面種類         | 縮尺 S=1:100     |
| 縮尺           | 図面番号 16 葉之内 11 |
| 図面番号         |                |



|        |      |                    |
|--------|------|--------------------|
| 土<br>工 | 掘削   | 2.2 m <sup>2</sup> |
|        | 盛土   | - m <sup>2</sup>   |
|        | 床堀   | 0.1 m <sup>2</sup> |
|        | 埋戻   | 0.1 m <sup>2</sup> |
| 法面工    |      | - m                |
| 舗装工    | 表層   | 7.67 m             |
|        | 上層路盤 | 7.77 m             |
|        | 下層路盤 | 7.92 m             |
|        | 舗装撤去 | 7.59 m             |



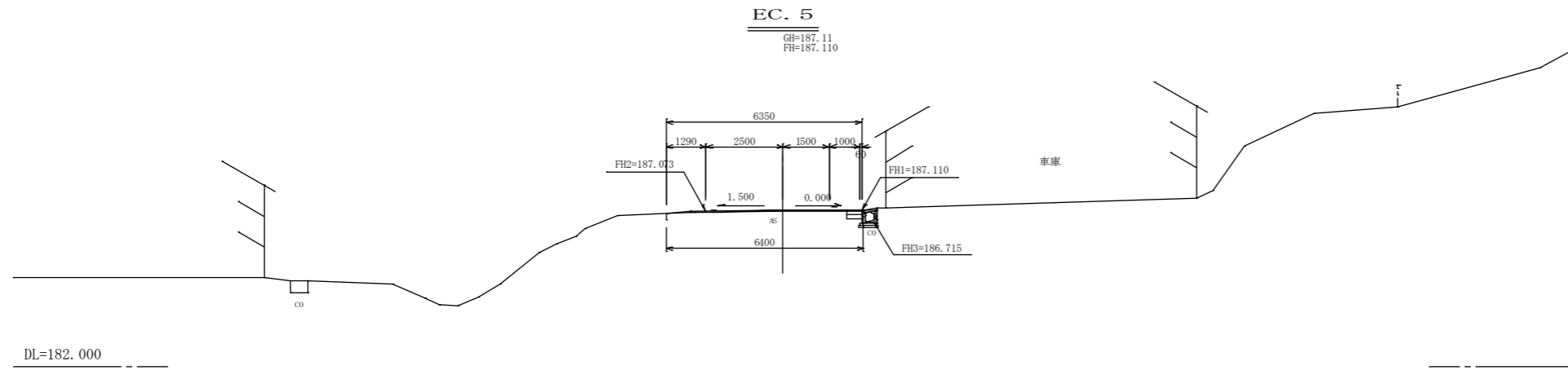
|        |      |                    |
|--------|------|--------------------|
| 土<br>工 | 掘削   | 0.5 m <sup>2</sup> |
|        | 盛土   | - m <sup>2</sup>   |
|        | 床堀   | 0.2 m <sup>2</sup> |
|        | 埋戻   | 0.1 m <sup>2</sup> |
| 法面工    |      | - m                |
| 舗装工    | 表層   | 5.18 m             |
|        | 上層路盤 | 1.83 m             |
|        | 下層路盤 | 1.83 m             |
|        | 舗装撤去 | 4.94 m             |



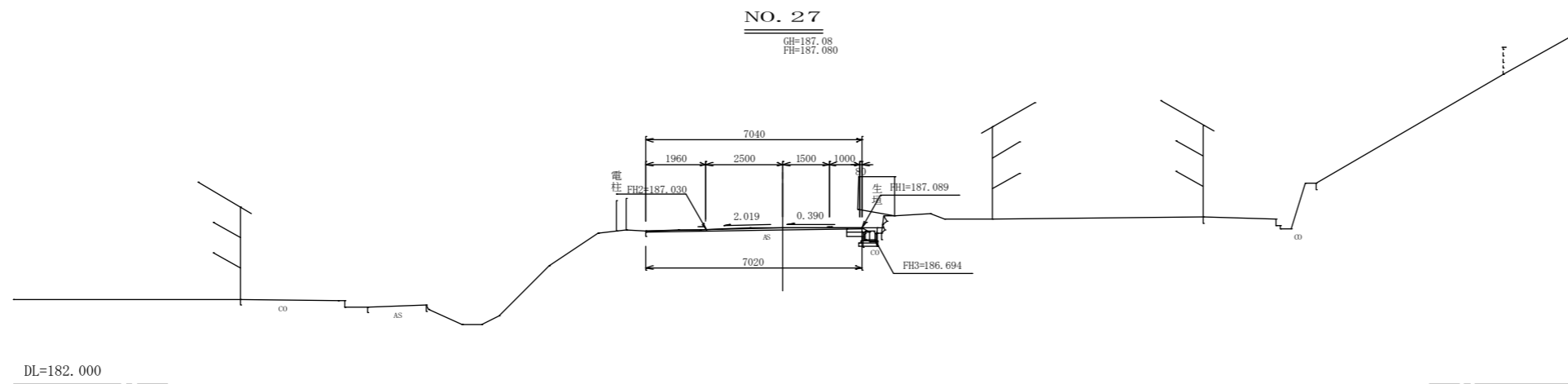
|        |      |                    |
|--------|------|--------------------|
| 土<br>工 | 掘削   | 0.6 m <sup>2</sup> |
|        | 盛土   | - m <sup>2</sup>   |
|        | 床堀   | 0.2 m <sup>2</sup> |
|        | 埋戻   | 0.1 m <sup>2</sup> |
| 法面工    |      | - m                |
| 舗装工    | 表層   | 5.10 m             |
|        | 上層路盤 | 2.08 m             |
|        | 下層路盤 | 2.08 m             |
|        | 舗装撤去 | 4.99 m             |

NO. 25~NO. 26

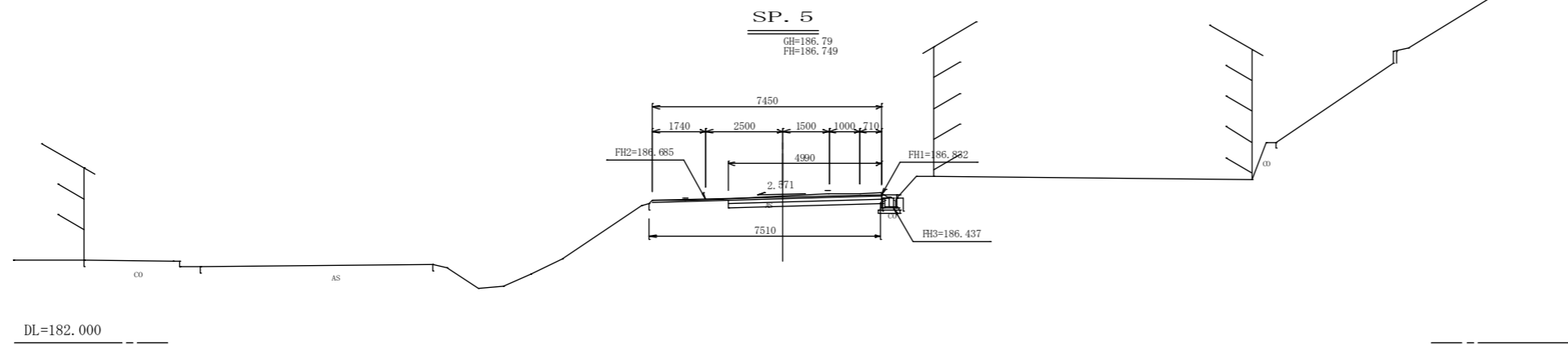
|      |             |
|------|-------------|
| 工種   | 平成21年度(繰越)  |
| 起工番号 | 22-A38D     |
| 路線名  | 町道衛生西階線     |
| 施工箇所 | 船井郡京丹波町高岡地内 |
| 図面種類 | 横断面S        |
| 縮尺   | S=1:100     |
| 図面番号 | 16 葉之内 12   |



|      |      |      |                |   |   |
|------|------|------|----------------|---|---|
| 土工   | 掘削   | -    | m <sup>2</sup> |   |   |
|      | 盛土   | -    | m <sup>2</sup> |   |   |
|      | 床堀   | 0.3  | m <sup>2</sup> |   |   |
|      | 埋戻   | 0.3  | m <sup>2</sup> |   |   |
| 法面工  |      |      |                | - | m |
| 舗装工  | 表層   | 6.35 | m              |   |   |
|      | 上層路盤 | 0.50 | m              |   |   |
|      | 下層路盤 | 0.50 | m              |   |   |
| 舗装撤去 | 6.40 | m    |                |   |   |



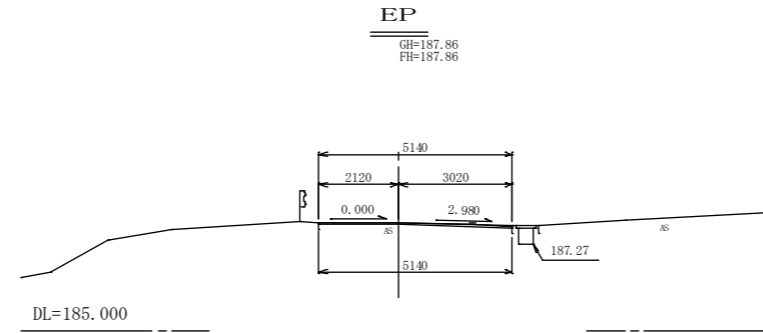
|      |      |      |                |   |   |
|------|------|------|----------------|---|---|
| 土工   | 掘削   | -    | m <sup>2</sup> |   |   |
|      | 盛土   | -    | m <sup>2</sup> |   |   |
|      | 床堀   | 0.3  | m <sup>2</sup> |   |   |
|      | 埋戻   | 0.3  | m <sup>2</sup> |   |   |
| 法面工  |      |      |                | - | m |
| 舗装工  | 表層   | 7.04 | m              |   |   |
|      | 上層路盤 | 0.50 | m              |   |   |
|      | 下層路盤 | 0.50 | m              |   |   |
| 舗装撤去 | 7.02 | m    |                |   |   |



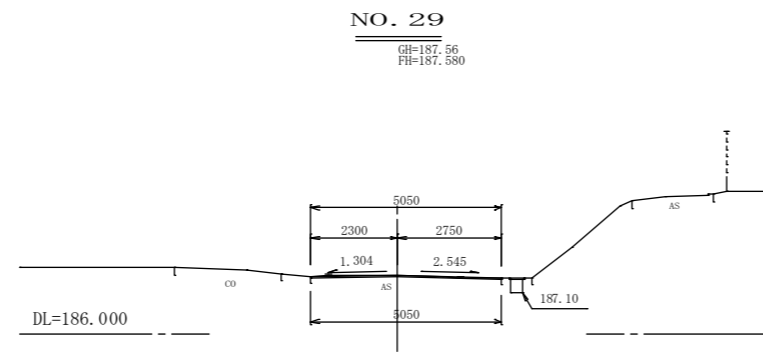
|      |      |      |                |   |   |
|------|------|------|----------------|---|---|
| 土工   | 掘削   | 1.6  | m <sup>2</sup> |   |   |
|      | 盛土   | -    | m <sup>2</sup> |   |   |
|      | 床堀   | 0.2  | m <sup>2</sup> |   |   |
|      | 埋戻   | 0.1  | m <sup>2</sup> |   |   |
| 法面工  |      |      |                | - | m |
| 舗装工  | 表層   | 7.45 | m              |   |   |
|      | 上層路盤 | 4.03 | m              |   |   |
|      | 下層路盤 | 4.03 | m              |   |   |
| 舗装撤去 | 7.51 | m    |                |   |   |

SP. 5~EC. 5

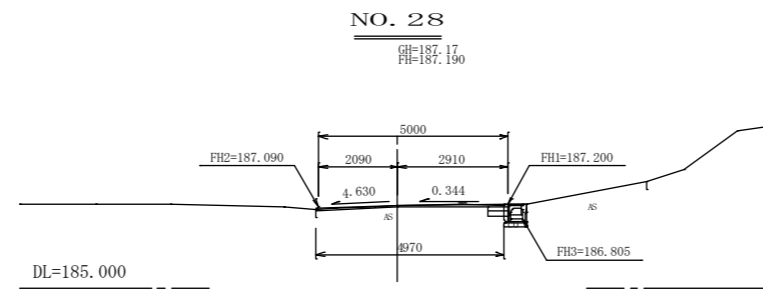
|      |             |
|------|-------------|
| 工種   | 平成21年度(繰越)  |
| 起工番号 | 22-A38D     |
| 路線名  | 町道衛生西階線     |
| 河川   |             |
| 施工箇所 | 船井郡京丹波町高岡地内 |
| 図面種類 | 横断面図        |
| 縮尺   | S=1:100     |
| 図面番号 | 16 葉之内 13   |



|      |      |                  |
|------|------|------------------|
| 土工   | 掘削   | - m <sup>2</sup> |
|      | 盛土   | - m <sup>2</sup> |
|      | 床堀   | - m <sup>2</sup> |
|      | 埋戻   | - m <sup>2</sup> |
| 法面工  |      | - m              |
| 舗装工  | 表層   | 5.14 m           |
|      | 上層路盤 | - m              |
|      | 下層路盤 | - m              |
| 舗装撤去 |      | 5.14 m           |



|      |      |                  |
|------|------|------------------|
| 土工   | 掘削   | - m <sup>2</sup> |
|      | 盛土   | - m <sup>2</sup> |
|      | 床堀   | - m <sup>2</sup> |
|      | 埋戻   | - m <sup>2</sup> |
| 法面工  |      | - m              |
| 舗装工  | 表層   | 5.05 m           |
|      | 上層路盤 | - m              |
|      | 下層路盤 | - m              |
| 舗装撤去 |      | 5.05 m           |



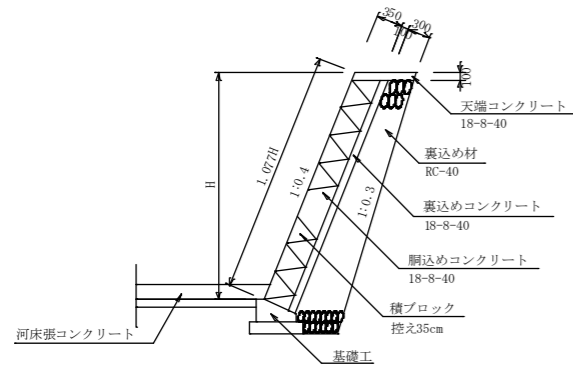
|      |      |                    |
|------|------|--------------------|
| 土工   | 掘削   | - m <sup>2</sup>   |
|      | 盛土   | - m <sup>2</sup>   |
|      | 床堀   | 0.3 m <sup>2</sup> |
|      | 埋戻   | 0.3 m <sup>2</sup> |
| 法面工  |      | - m                |
| 舗装工  | 表層   | 5.00 m             |
|      | 上層路盤 | 0.50 m             |
|      | 下層路盤 | 0.50 m             |
| 舗装撤去 |      | 4.97 m             |

NO. 28~EP

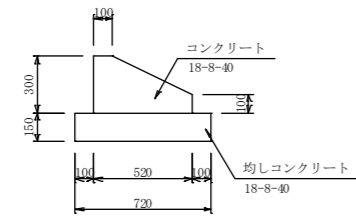
|      |             |
|------|-------------|
| 工種   | 平成21年度(繰越)  |
| 起工番号 | 22-A38D     |
| 路線名  | 町道衛生西階線     |
| 施工箇所 | 船井郡京丹波町高岡地内 |
| 図面種類 | 横断面10       |
| 縮尺   | S=1:100     |
| 図面番号 | 16 葉之内 14   |

標準断面図

S=1:50

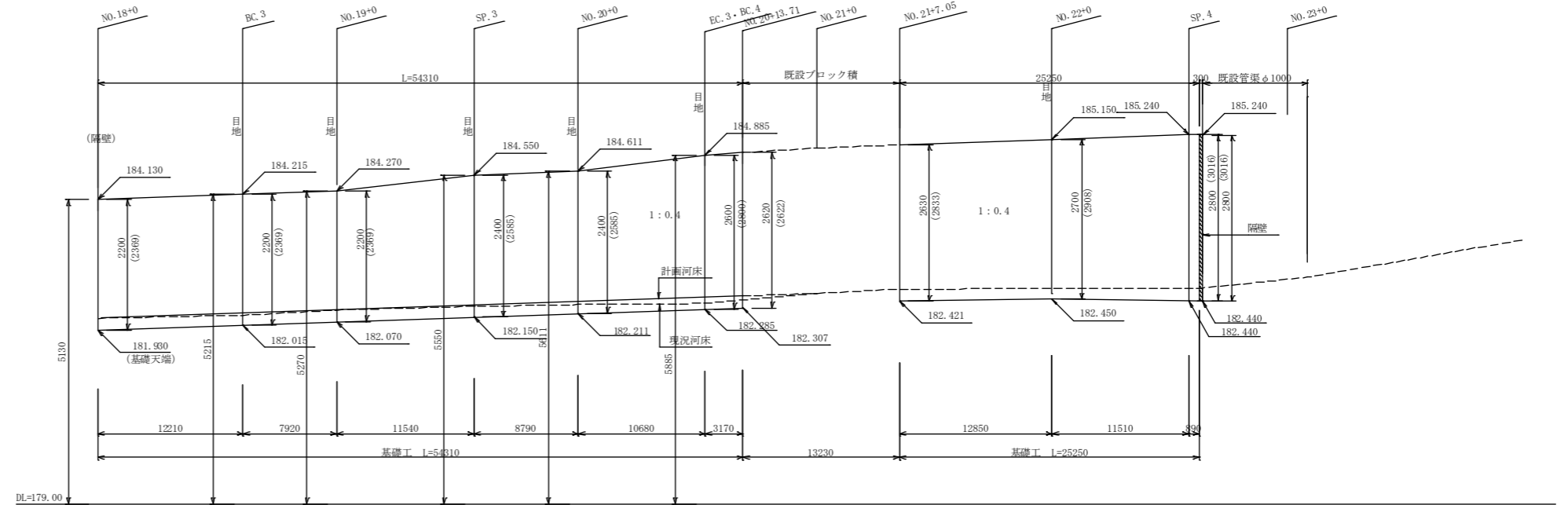


基礎工 S=1:20



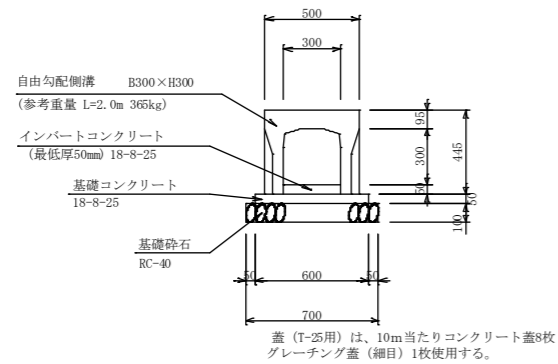
コンクリートブロック積工展開図

V=1:50  
H=1:250



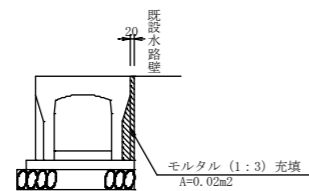
自由勾配側溝300×300

S=1:25



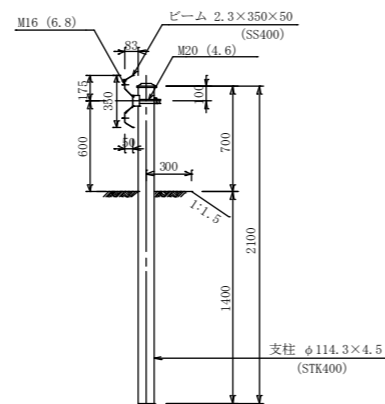
モルタル充填

S=1:20



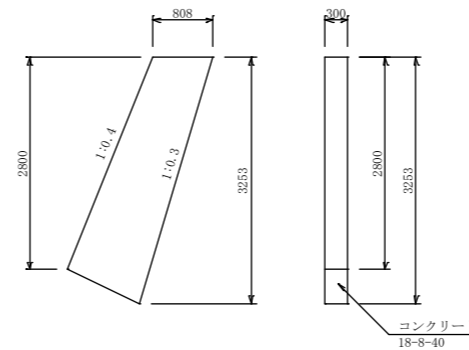
Gr-C-4E

S=1:20



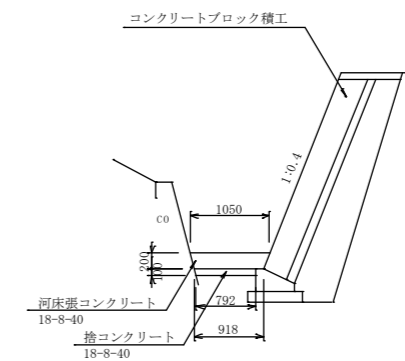
隔壁

S=1:50



河床張コンクリート

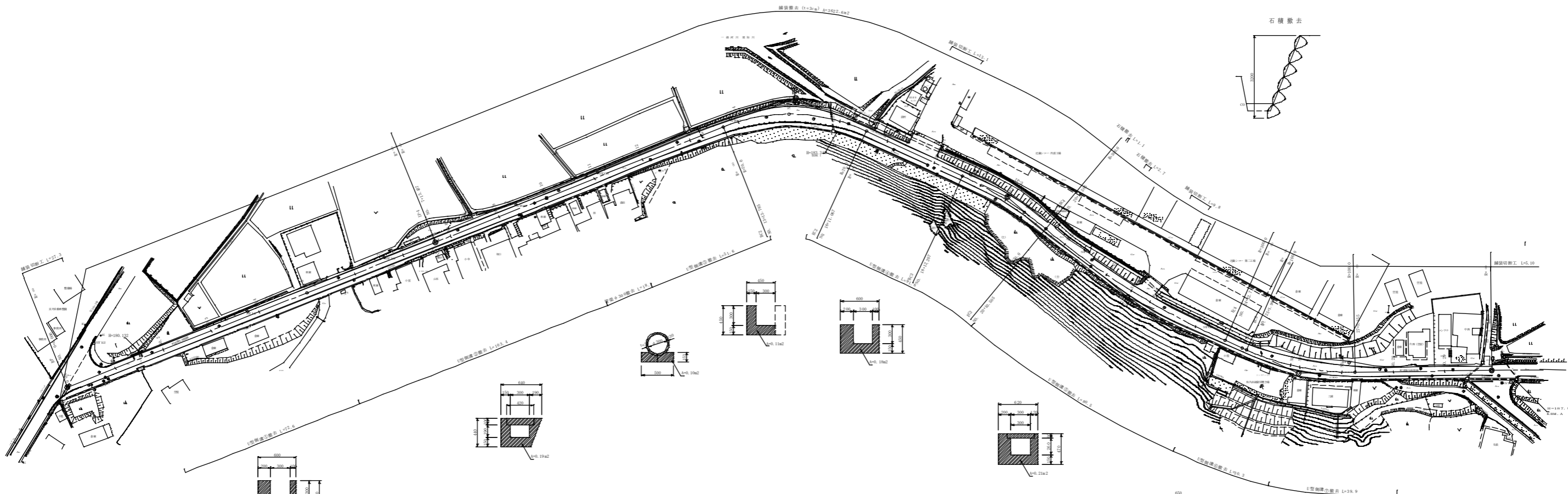
S=1:50



|      |             |
|------|-------------|
| 工種   | 平成21年度 (繰越) |
| 起工番号 | 22-A38D     |
| 路線名  | 町道備生西階線     |
| 施工箇所 | 船井郡京丹波町高岡地内 |
| 図面種類 | 詳細図         |
| 縮尺   | 図示          |
| 図面番号 | 16 葉之内 15   |

# 町道蒲生西階線

京丹波町高岡地内



|      |            |
|------|------------|
| 工種   | 平成15年度(継続) |
| 起工番号 | 22-A380    |
| 路線名  | 町道蒲生西階線    |
| 地区名称 | 京丹波町高岡地内   |
| 道路種別 | 町道平面       |
| 縮尺   | 3/1:500    |
| 図面番号 | 14 第2之内 14 |