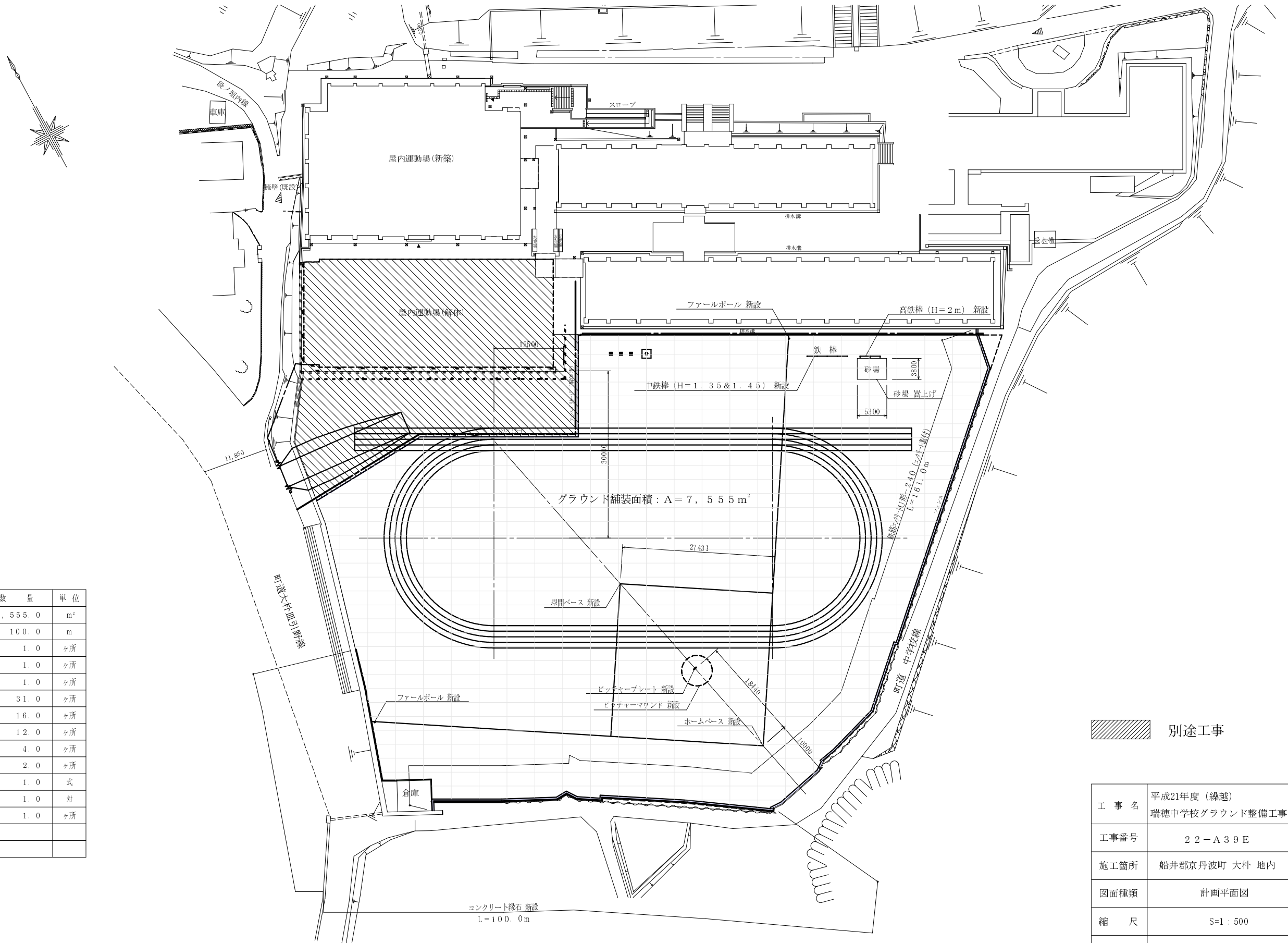


# 瑞穂中学校グラウンド計画平面図

S=1:500



数量表

工 種	数 量	単 位
グラウンド舗装面積 (砂場除く)	7,555.0	m <sup>2</sup>
コンクリート縁石	100.0	m
中鉄棒 (H=1.35&1.45)	1.0	ヶ所
高鉄棒 (H=2m)	1.0	ヶ所
ピッチャーマウンド	1.0	ヶ所
ポイントマーク (野球)	31.0	ヶ所
グラウンドラインマーク I型 (200mトラック)	16.0	ヶ所
グラウンドラインマーク T型 (200mトラック)	12.0	ヶ所
グラウンドラインマーク L型 (200mトラック)	4.0	ヶ所
グラウンドラインマーク 十字型 (200mトラック)	2.0	ヶ所
ベース類 (P. P. H. B. 塁間ベース)	1.0	式
ファールボール (アルミ合金製: φ75 黄色塗装)	1.0	対
砂場 嵩上げ (ゴム製枠新設含む)	1.0	ヶ所

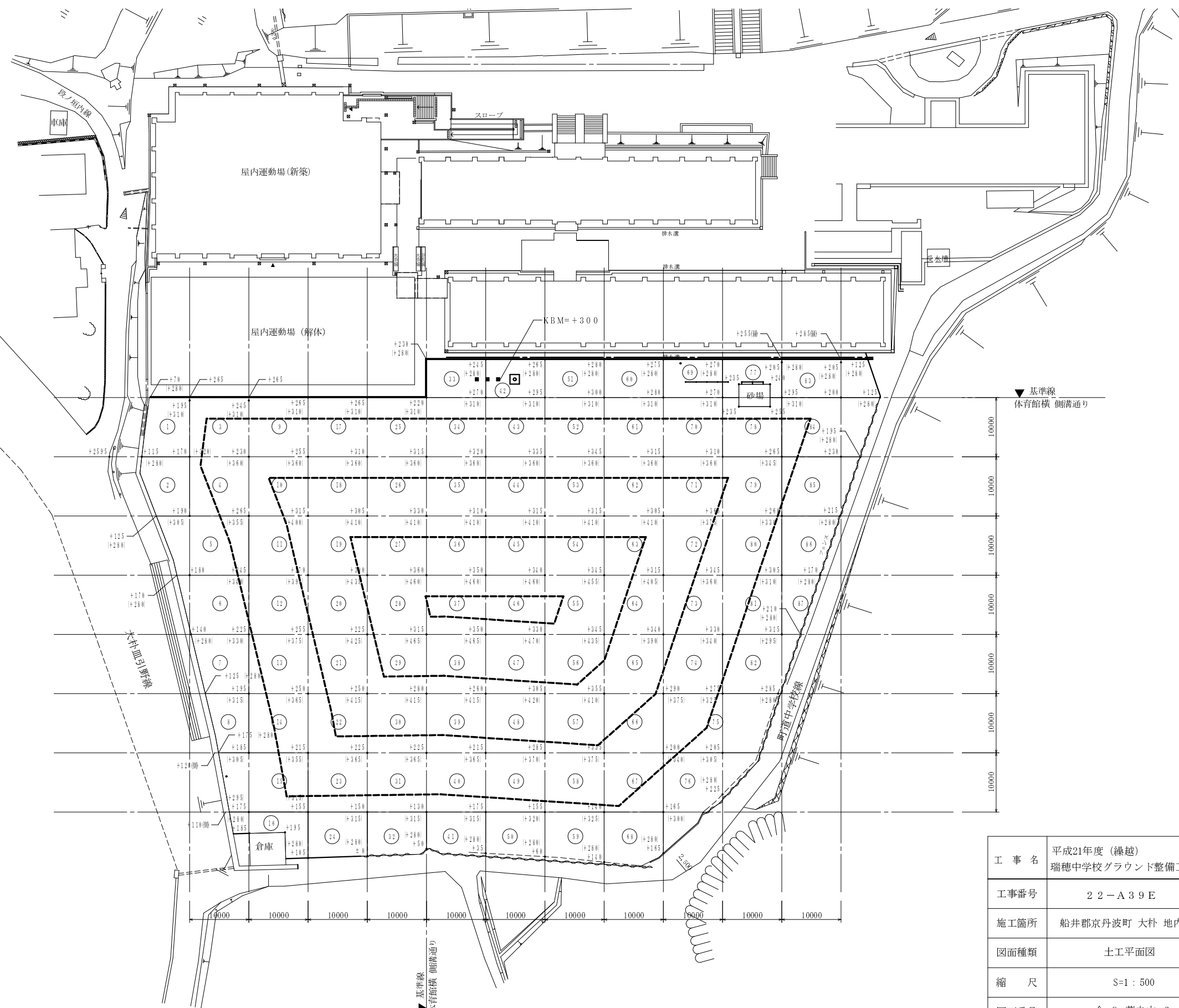
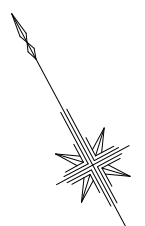
別途工事

工 事 名	平成21年度 (繰越) 瑞穂中学校グラウンド整備工事
工事番号	22-A39E
施工箇所	船井郡京丹波町 大朴 地内
図面種類	計画平面図
縮 尺	S=1:500
図面番号	全 9 葉之内 1

# 瑞穂中学校グラウンド土工平面図

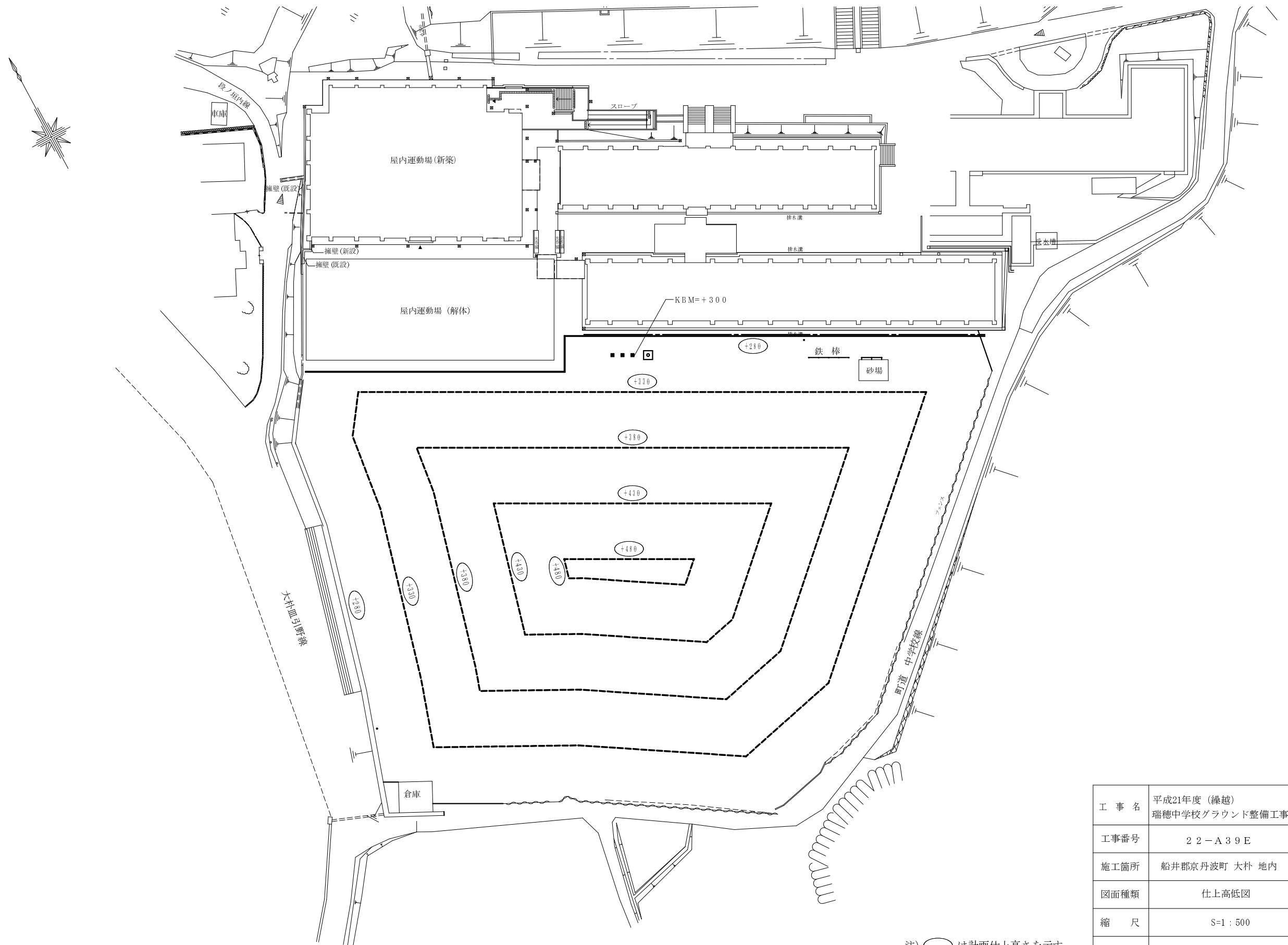
1:500

区分	面積	現況地				平均地盤	切土厚	切土量	盛土厚	盛土量
		10	15	20	25					
1	74.4	130	135	140	145	148	0.110	0.00	8.18	
2	73.3	135	140	145	150	153	0.094	0.00	6.89	
3	100.0	140	145	150	155	158	0.085	0.00	6.50	
4	100.0	145	150	155	160	163	0.071	0.00	7.10	
5	137.3	150	155	160	165	168	0.083	0.00	8.85	
6	109.4	155	160	165	170	173	0.083	0.00	6.89	
7	85.4	160	165	170	175	178	0.080	0.00	6.83	
8	61.7	165	170	175	180	183	0.075	0.00	4.83	
9	100.0	170	175	180	185	188	0.076	0.00	3.80	
10	100.0	175	180	185	190	193	0.073	0.00	5.30	
11	100.0	180	185	190	195	198	0.047	0.00	4.70	
12	100.0	185	190	195	200	203	0.040	0.00	6.00	
13	100.0	190	195	200	205	208	0.045	0.00	6.00	
14	100.0	195	200	205	210	213	0.074	0.00	7.40	
15	142.0	200	205	210	215	218	0.078	0.00	11.08	
16	62.3	205	210	215	220	223	0.084	0.00	5.23	
17	100.0	210	215	220	225	228	0.011	0.00	1.10	
18	100.0	215	220	225	230	233	0.037	0.00	2.70	
19	100.0	220	225	230	235	238	0.061	0.00	6.10	
20	100.0	225	230	235	240	243	0.083	0.00	8.30	
21	100.0	230	235	240	245	248	0.100	0.00	10.00	
22	100.0	235	240	245	250	253	0.090	0.00	9.00	
23	100.0	240	245	250	255	258	0.102	0.00	10.20	
24	75.8	245	250	255	260	263	0.145	0.00	10.99	
25	100.0	250	255	260	265	268	0.007	0.00	0.70	
26	100.0	255	260	265	270	273	0.010	0.00	2.00	
27	100.0	260	265	270	275	278	0.055	0.00	5.50	
28	100.0	265	270	275	280	283	0.096	0.00	9.60	
29	100.0	270	275	280	285	288	0.112	0.00	11.20	
30	100.0	275	280	285	290	293	0.085	0.00	8.50	
31	100.0	280	285	290	295	298	0.107	0.00	10.70	
32	72.1	285	290	295	300	303	0.165	0.00	11.80	
33	64.4	290	295	300	305	308	0.004	0.00	0.28	
34	100.0	295	300	305	310	313	0.004	0.00	0.40	
35	100.0	300	305	310	315	318	0.016	0.00	1.80	
36	100.0	305	310	315	320	323	0.047	0.00	4.70	
37	100.0	310	315	320	325	328	0.089	0.00	8.90	
38	100.0	315	320	325	330	333	0.089	0.00	8.90	
39	100.0	320	325	330	335	338	0.095	0.00	9.50	
40	100.0	325	330	335	340	343	0.104	0.00	10.40	
41	70.8	330	335	340	345	348	0.150	0.00	10.82	
42	64.4	335	340	345	350	353	0.024	1.55	0.00	
43	100.0	340	345	350	355	358	0.020	2.00	0.00	
44	100.0	345	350	355	360	363	0.015	0.00	1.50	
45	100.0	350	355	360	365	368	0.056	0.00	5.80	
46	100.0	355	360	365	370	373	0.071	0.00	7.10	
47	100.0	360	365	370	375	378	0.082	0.00	8.20	
48	100.0	365	370	375	380	383	0.077	0.00	7.70	
49	100.0	370	375	380	385	388	0.089	0.00	8.90	
50	78.4	375	380	385	390	393	0.143	0.00	11.21	
51	64.4	380	385	390	395	398	0.039	2.51	0.00	
52	100.0	385	390	395	400	403	0.034	3.40	0.00	
53	100.0	390	395	400	405	408	0.007	0.00	0.70	
54	100.0	395	400	405	410	413	0.095	0.00	9.50	
55	100.0	400	405	410	415	418	0.085	0.00	8.50	
56	100.0	405	410	415	420	423	0.050	0.00	5.00	
57	100.0	410	415	420	425	428	0.024	0.00	2.40	
58	100.0	415	420	425	430	433	0.089	0.00	8.90	
59	85.0	420	425	430	435	438	0.127	0.00	10.80	
60	64.4	425	430	435	440	443	0.039	2.51	0.00	
61	100.0	430	435	440	445	448	0.025	3.00	0.00	
62	100.0	435	440	445	450	453	0.015	0.00	1.50	
63	100.0	440	445	450	455	458	0.010	0.00	1.00	
64	100.0	445	450	455	460	463	0.035	0.00	3.50	
65	100.0	450	455	460	465	468	0.020	0.00	2.00	
66	100.0	455	460	465	470	473	0.030	0.00	3.00	
67	100.0	460	465	470	475	478	0.075	0.00	7.50	
68	87.0	465	470	475	480	483	0.093	0.00	8.09	
69	64.4	470	475	480	485	488	0.029	1.87	0.00	
70	100.0	475	480	485	490	493	0.009	0.90	0.00	
71	100.0	480	485	490	495	498	0.002	0.00	0.20	
72	100.0	485	490	495	500	503	0.005	0.00	0.50	
73	100.0	490	495	500	505	508	0.009	0.90	0.00	
74	100.0	495	500	505	510	513	0.001	0.10	0.00	
75	181.1	500	505	510	515	518	0.010	0.00	5.83	
76	152.1	505	510	515	520	523	0.065	0.00	8.89	
77	52.5	510	515	520	525	528	0.015	0.73	0.00	
78	91.8	515	520	525	530	533	0.004	0.37	0.00	
79	100.0	520	525	530	535	538	0.003	0.00	0.30	
80	100.0	525	530	535	540	543	0.025	2.50	0.00	
81	100.0	530	535	540	545	548	0.048	4.80	0.00	
82	114.6	535	540	545	550	553	0.019	2.18	0.00	
83	100.5	540	545	550	555	558	0.050	0.00	5.03	
84	148.9	545	550	555	560	563	0.034	0.00	5.04	
85	113.3	550	555	560	565	568	0.023	0.00	2.88	
86	81.8	555	560	565	570	573	0.012	0.00	0.88	
87	48.2	560	565	570	575	578	0.009	0.43	0.00	
88	43.7	565	570	575	580	583	0.000	4.82	0.00	



工事名	平成21年度(繰越) 瑞穂中学校グラウンド整備工事
工事番号	22-A39E
施工箇所	船井郡京丹波町 大村 地内
図面種類	土工平面図
縮尺	S=1:500
図面番号	全 9 葉之内 2

瑞穂中学校グラウンド仕上高低図 S=1:500

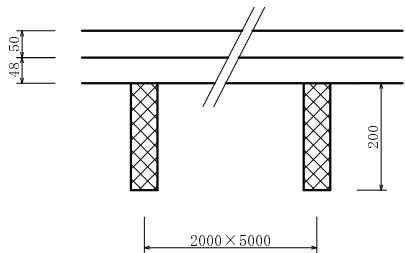
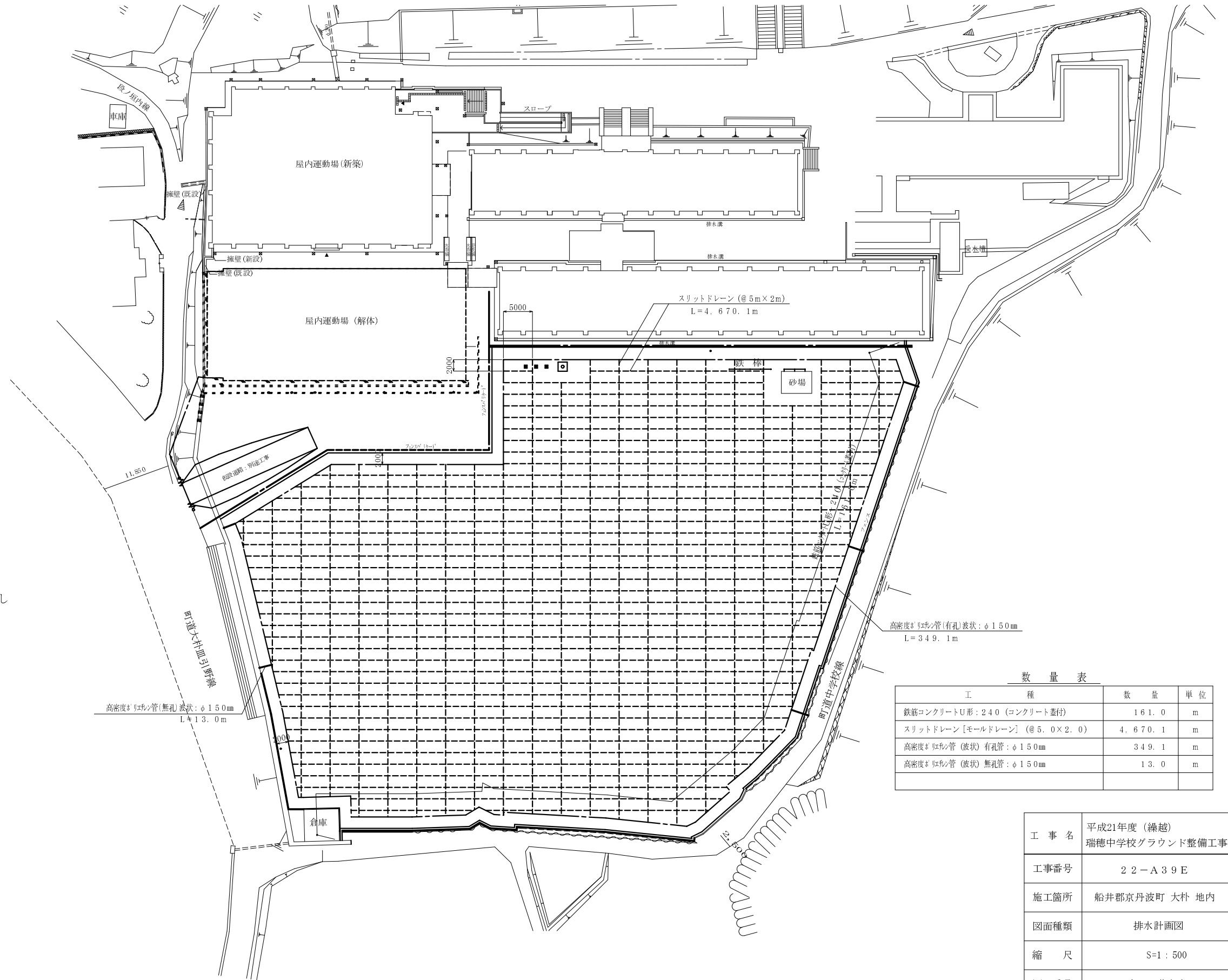
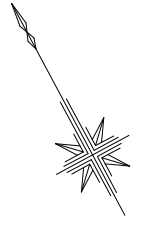


注) ○ は計画仕上高さを示す。

工事名	平成21年度(繰越) 瑞穂中学校グラウンド整備工事
工事番号	22-A39E
施工箇所	船井郡京丹波町 大朴 地内
図面種類	仕上高低図
縮尺	S=1:500
図面番号	全9葉之内 3

# 瑞穂中学校グラウンド排水平面図

S=1:500



スリットドレーン断面図 S=1:10

※スリットドレーンはモールドレーン同等工法以上とし  
体育施設専門業者による施工と致します。

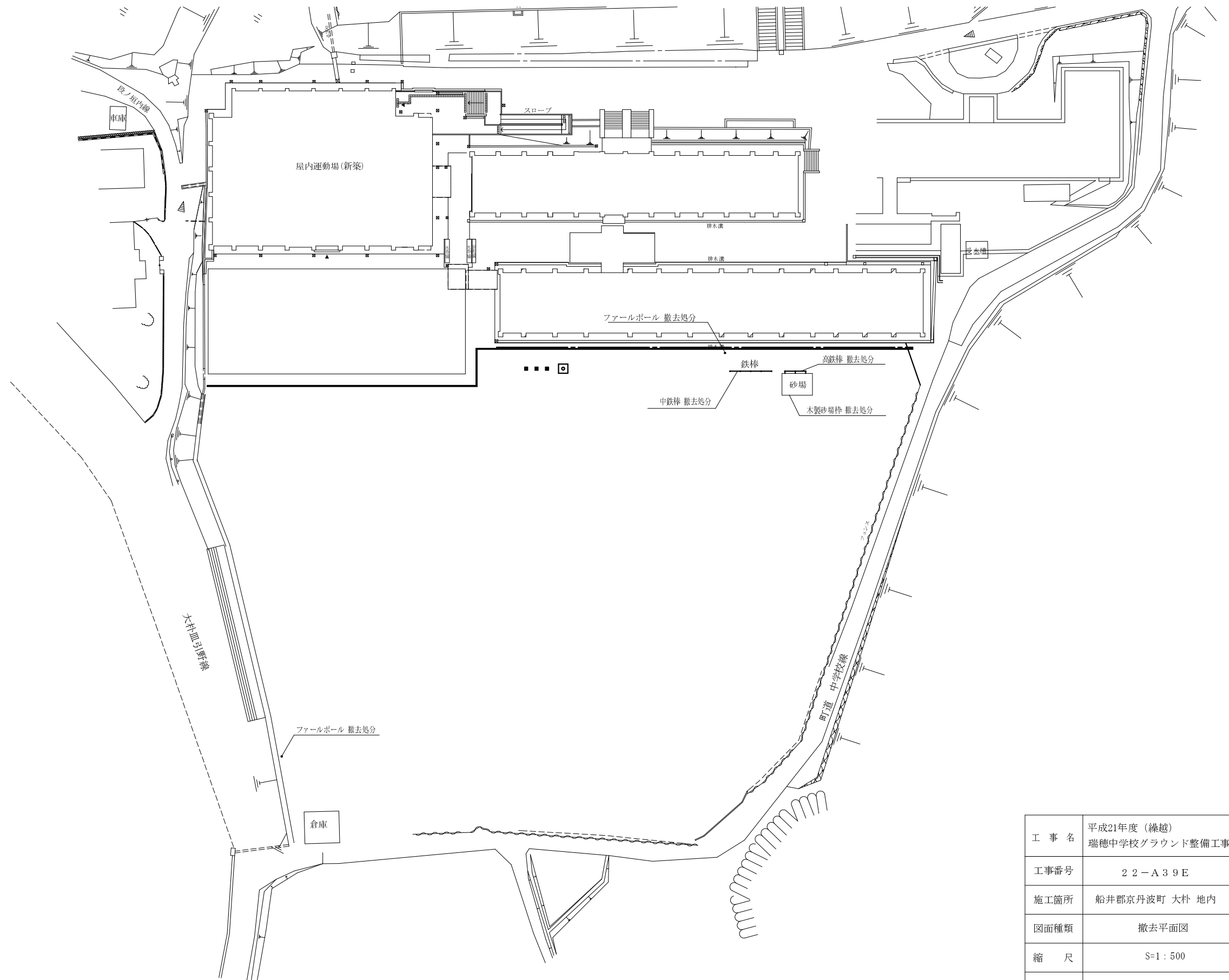
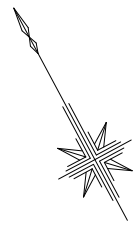
数量表

工 種	数 量	単 位
鉄筋コンクリートU形: 240 (コンクリート蓋付)	161.0	m
スリットドレーン [モールドレーン] (@5.0 x 2.0)	4,670.1	m
高密度ポリレン管 (波状) 有孔管: φ150mm	349.1	m
高密度ポリレン管 (波状) 無孔管: φ150mm	13.0	m

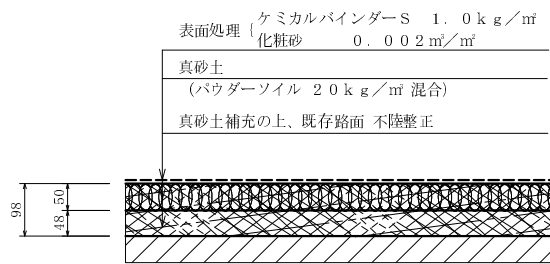
工 事 名	平成21年度 (繰越) 瑞穂中学校グラウンド整備工事
工事番号	22-A39E
施工箇所	船井郡京丹波町 大朴 地内
図面種類	排水計画図
縮 尺	S=1:500
図面番号	全 9 葉之内 4

# 瑞穂中学校グラウンド撤去平面図

S=1:500

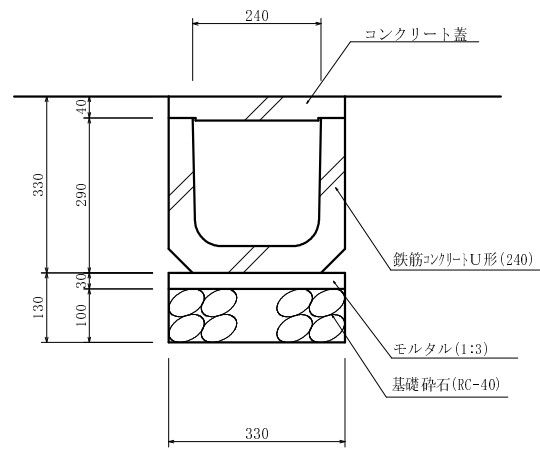


工事名	平成21年度(繰越) 瑞穂中学校グラウンド整備工事
工事番号	22-A39E
施工箇所	船井郡京丹波町 大朴 地内
図面種類	撤去平面図
縮尺	S=1:500
図面番号	全9葉之内 5

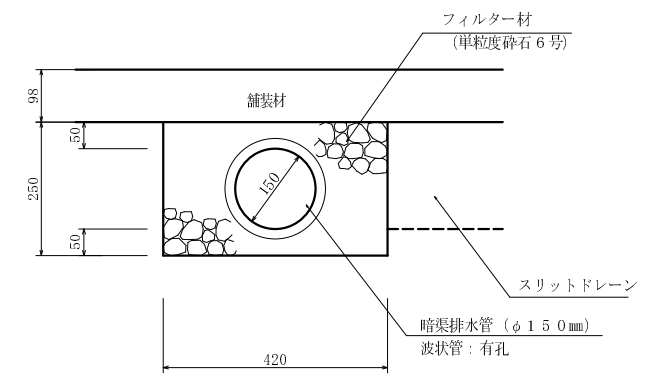


路面断面図 S = 1 : 10

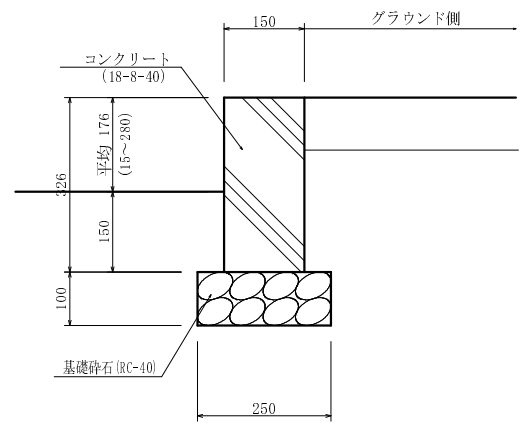
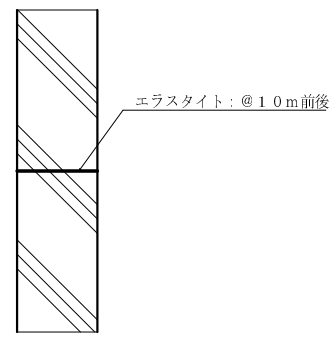
※グラウンド舗装は体育施設専門業者による施工と致します。



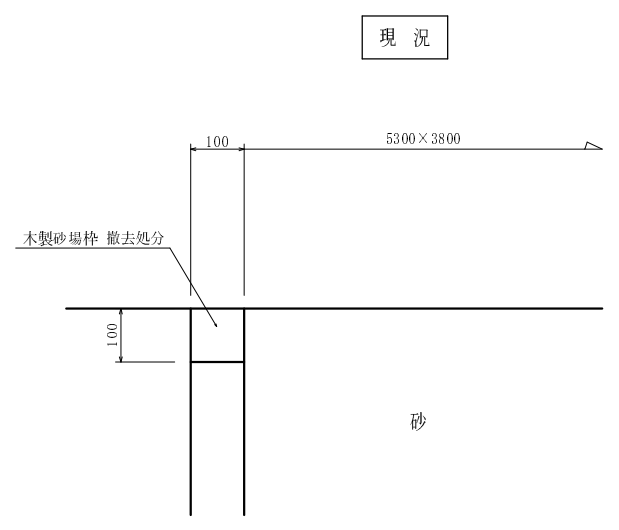
側溝詳細図 S = 1 : 10



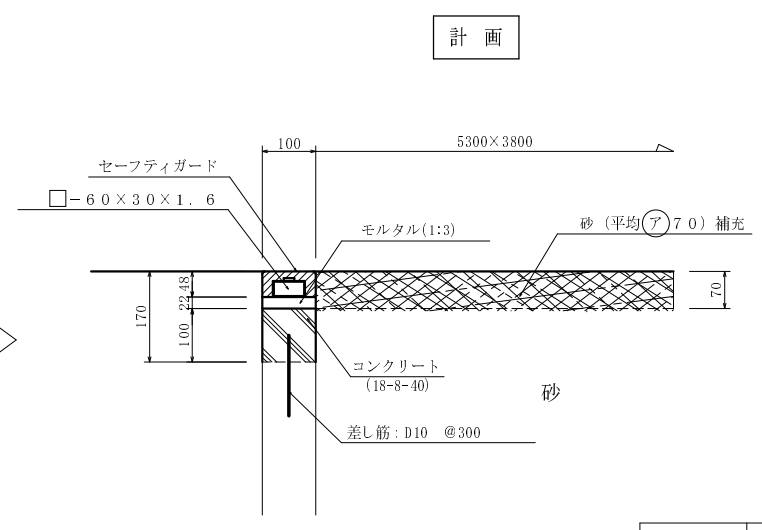
暗渠断面詳細図 S = 1 : 10



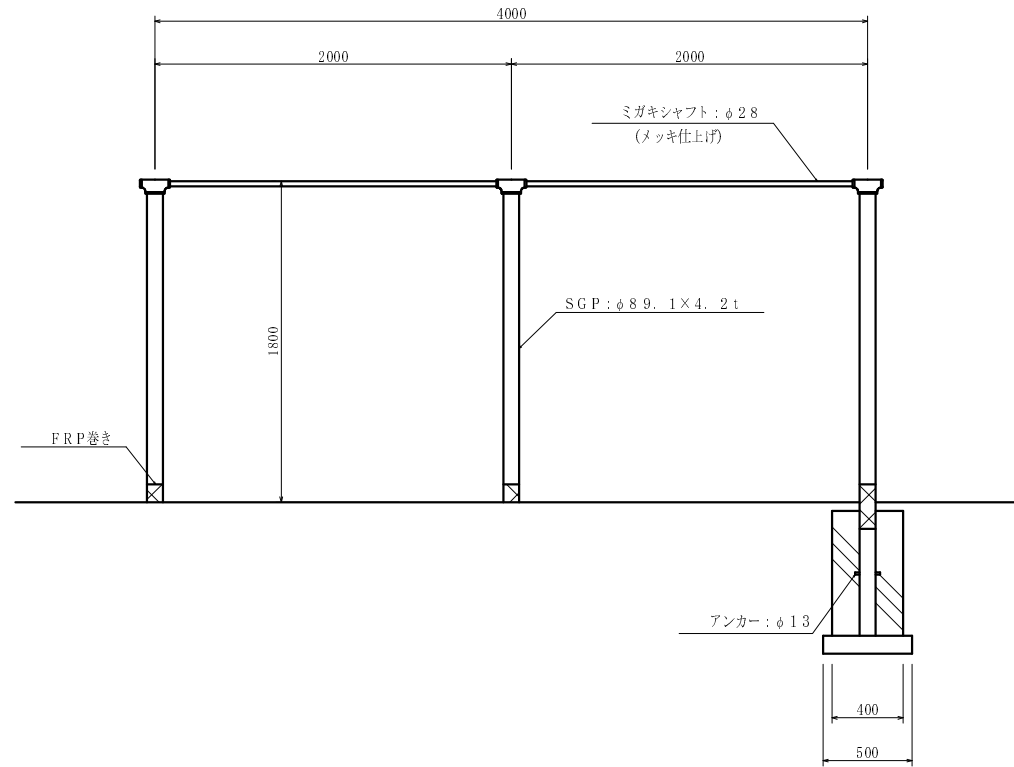
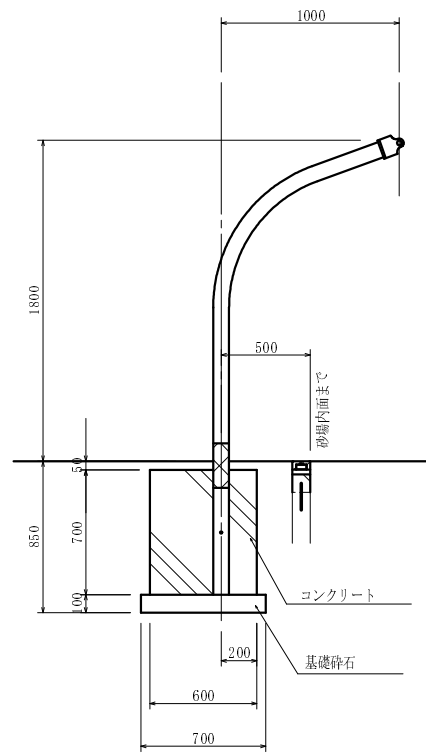
コンクリート縁石詳細図 S = 1 : 10



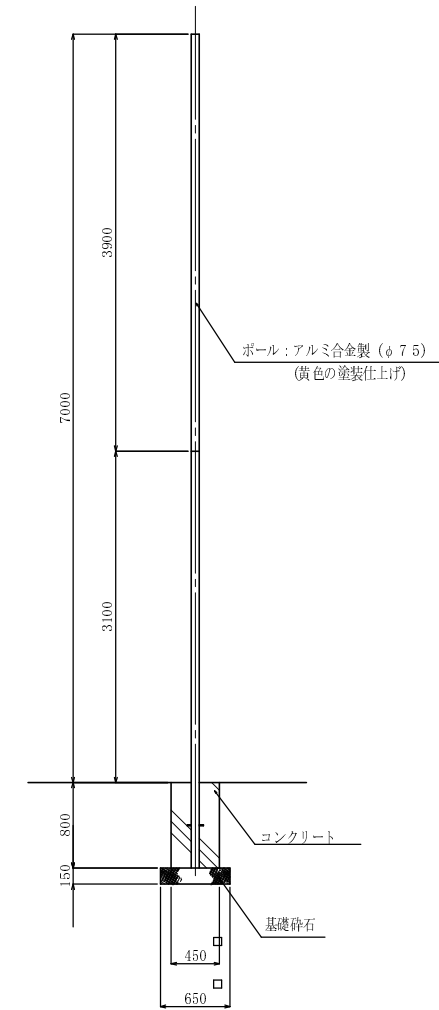
砂場改修断面図 S = 1 : 10



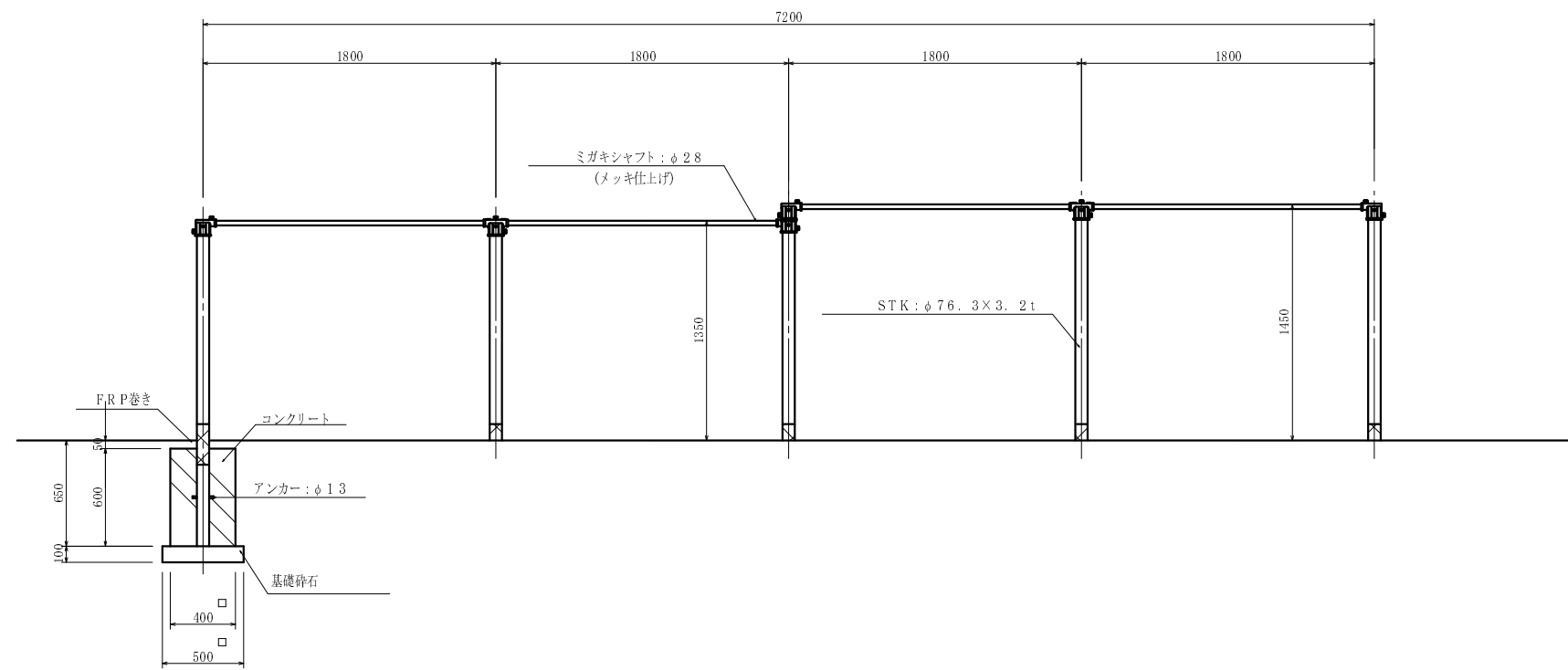
工事名	平成21年度(繰越) 瑞穂中学校グラウンド整備工事
工事番号	22-A D
施工箇所	船井郡京丹波町 大村 地内
図面種類	詳細図(1)
縮尺	S=1:10
図面番号	全9葉之内 6



高鉄棒詳細図 (参考図) S=1:30  
 ※ (HT2162) 同等品以上

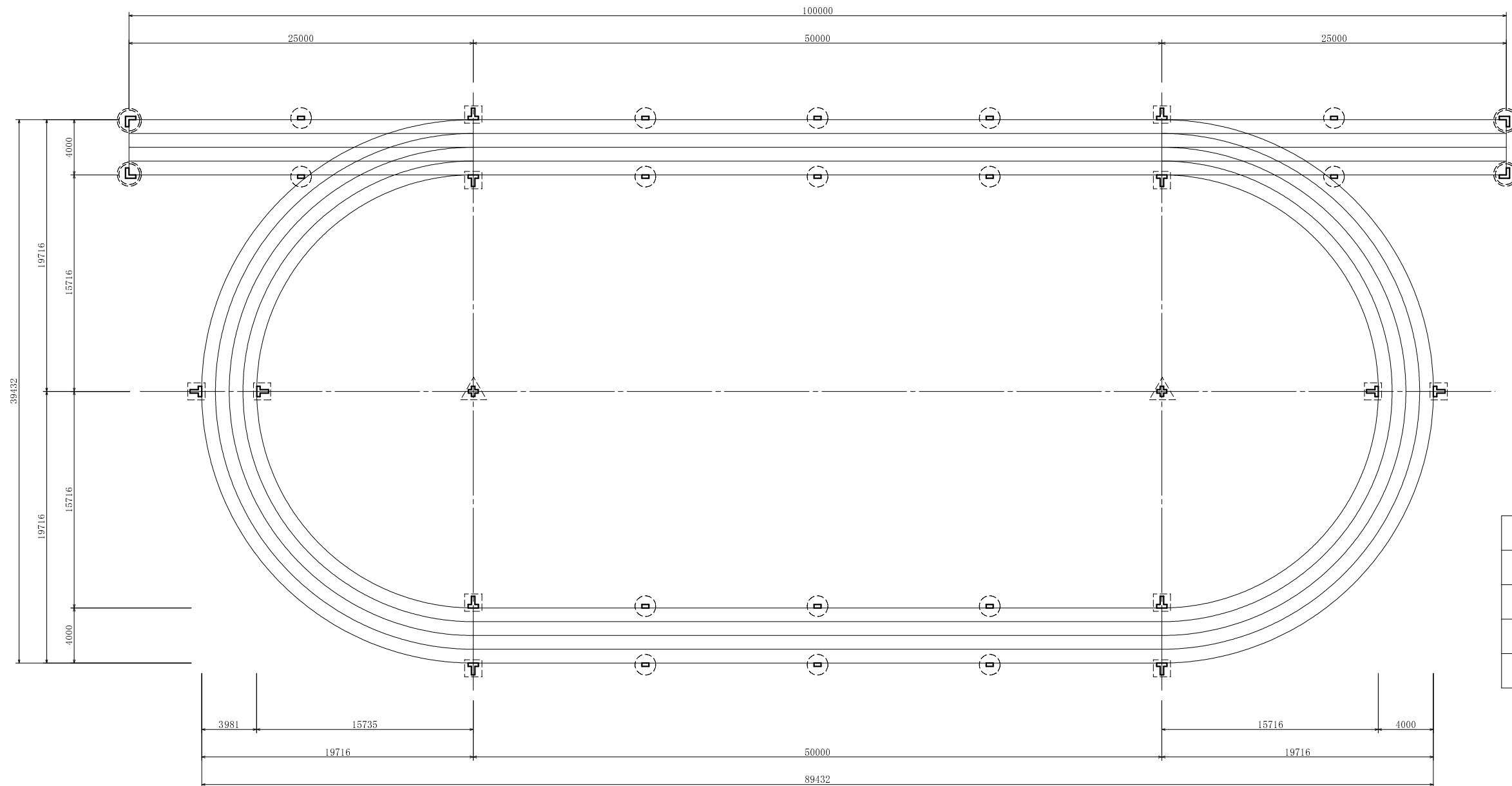


フェールポール詳細図 S=1:50



中鉄棒詳細図 (参考図) S=1:30  
 ※ (HT2254) 同等品以上

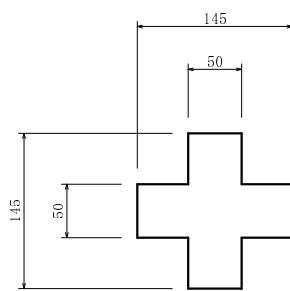
工事名	平成21年度 (繰越) 瑞穂中学校グラウンド整備工事
工事番号	22-A39E
施工箇所	船井郡京丹波町 大朴 地内
図面種類	詳細図 (2)
縮尺	S=1:30
図面番号	全9葉之内 7



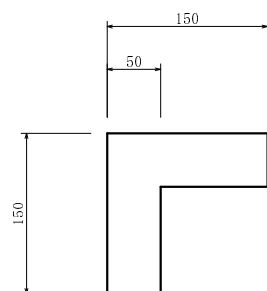
数量表

形状	数量
	I型 16コ
	T型 12コ
	L型 4コ
	十字型 2コ

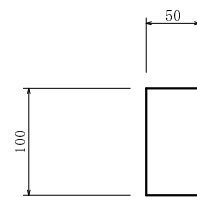
グラウンドラインマーク配置図 S=1 : 250



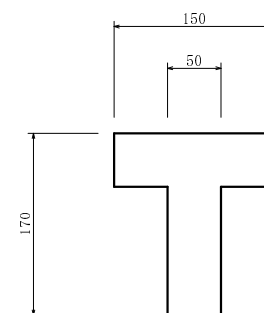
十字型



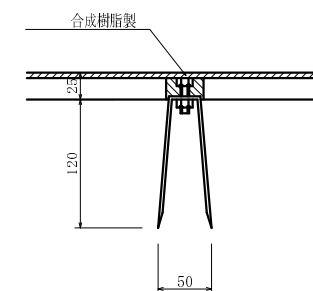
L型



I型



T型

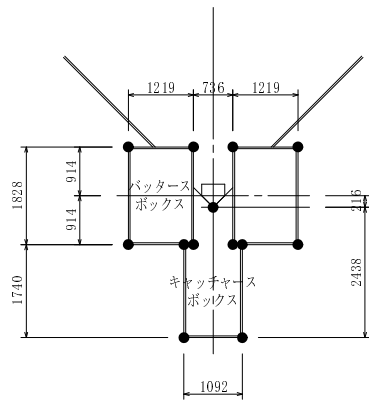
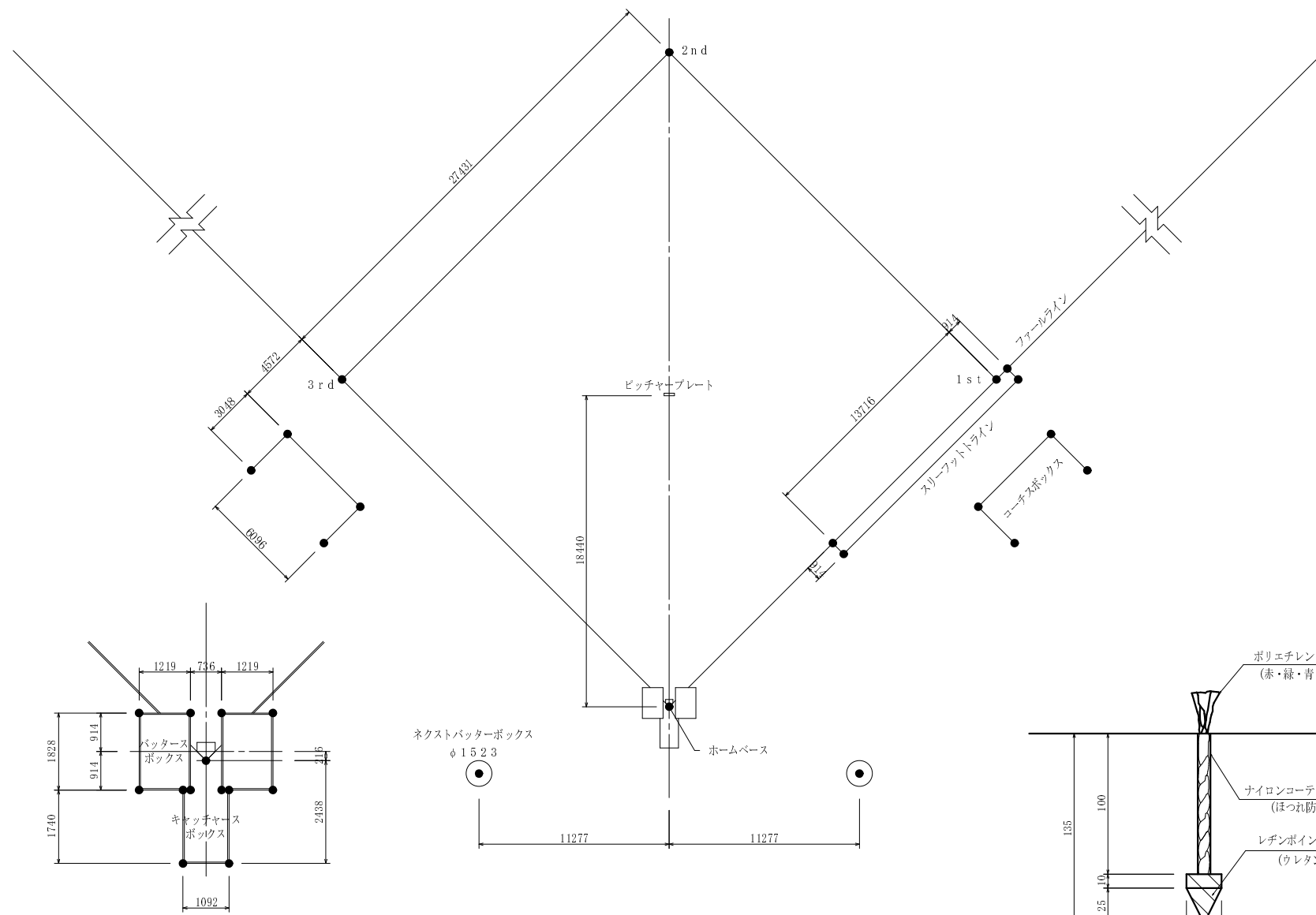


断面図

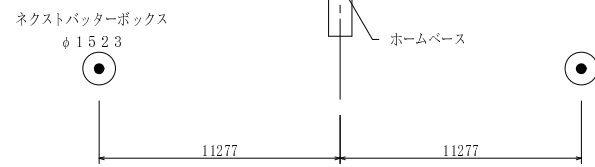
グラウンドラインマーク詳細図 S=1 : 5

工事名	平成21年度(繰越) 瑞穂中学校グラウンド整備工事
工事番号	22-A39E
施工箇所	船井郡京丹波町 大朴 地内
図面種類	詳細図(3)
縮尺	図示
図面番号	全9葉之内 8

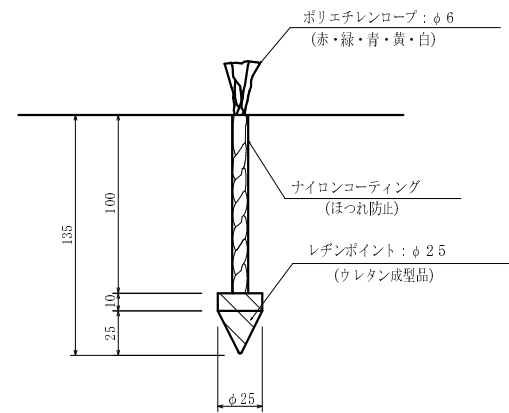




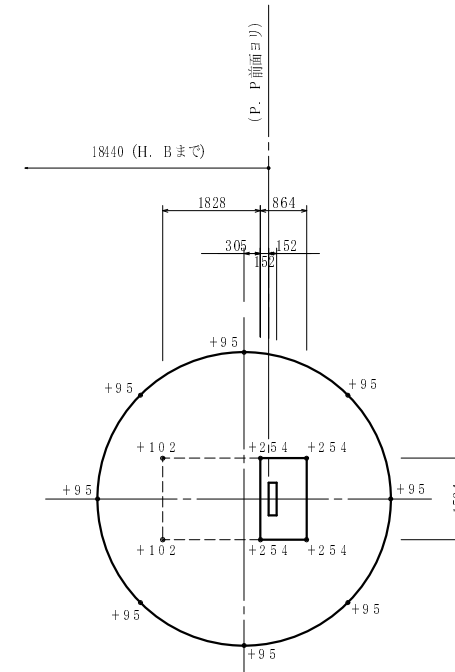
ホームベース部分詳細図 1 : 100  
※ポイントマーク：13ヶ所



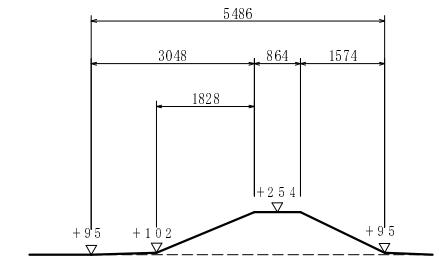
硬式野球内野詳細図 1 : 250  
※ポイントマーク：18ヶ所



ポイントマーク詳細図 S=1 : 3



平面図 1 : 100



断面図 縦1 : 20、横1 : 100

ピッチャーマウンド詳細図 各記  
註) ±0 はホームベースの仕上高とする。

ポイントマーク配置図 各記

工事名	平成21年度(繰越) 瑞穂中学校グラウンド整備工事
工事番号	22-A39E
施工箇所	船井郡京丹波町 大朴 地内
図面種類	詳細図(4)
縮尺	図示
図面番号	全9葉之内 9