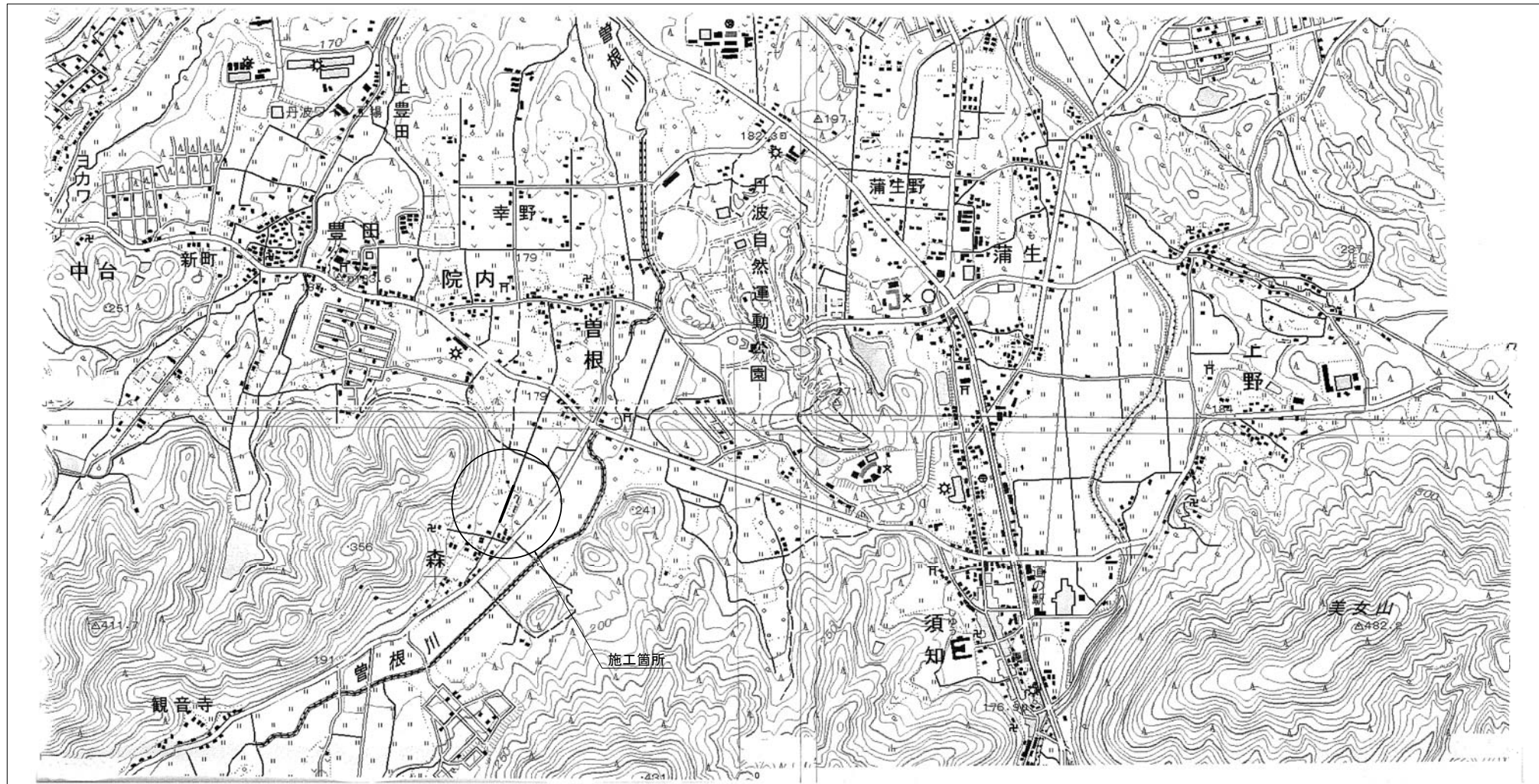
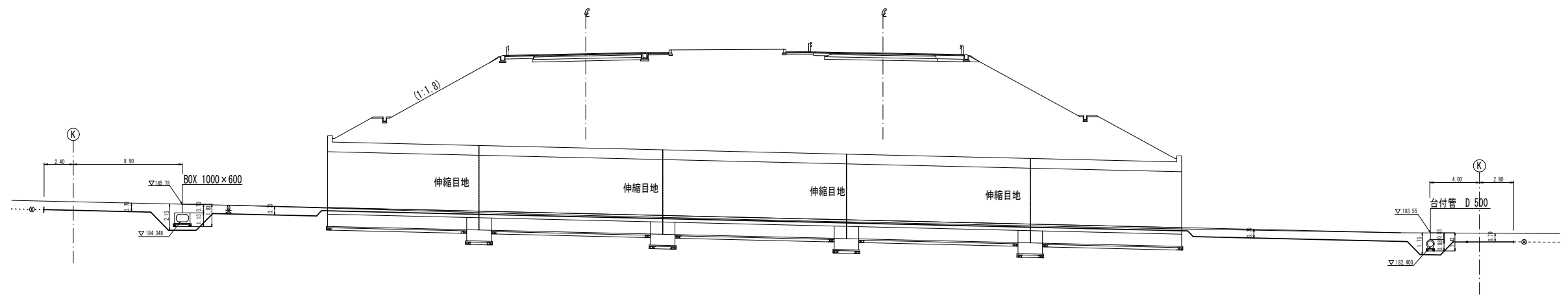
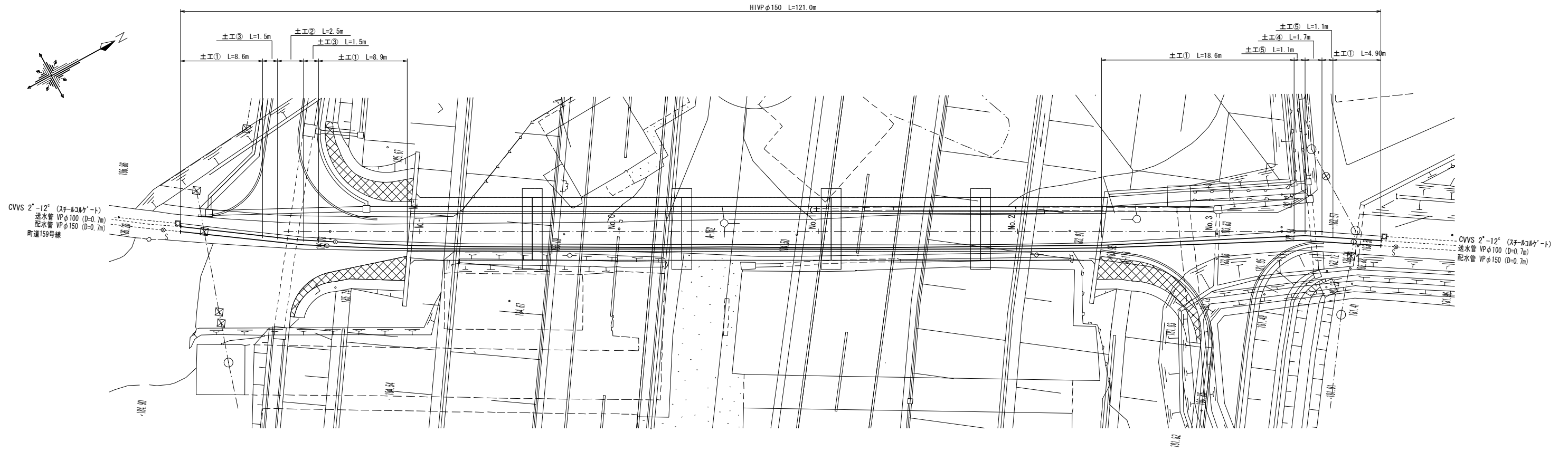


位置図 S=1:10,000

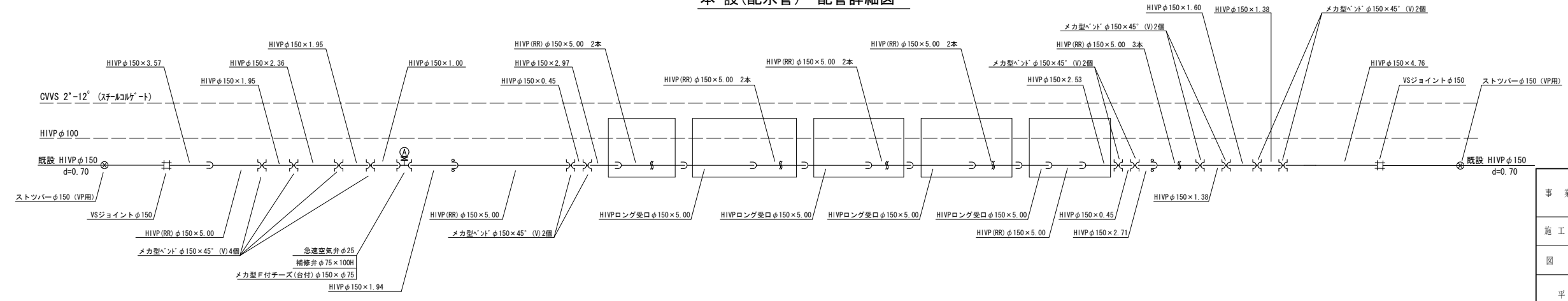


事業名	平成22年度 京都縦貫自動車道関連 松原送配水管布設工事				
施工箇所	京丹波町 森 地内				
図名	位置図				
平成	年	月	尺度	図示	審査
京丹波町水道課					図番 1/7

本設(配水管) 平面図 S=1:200



本設(配水管) 配管詳細図



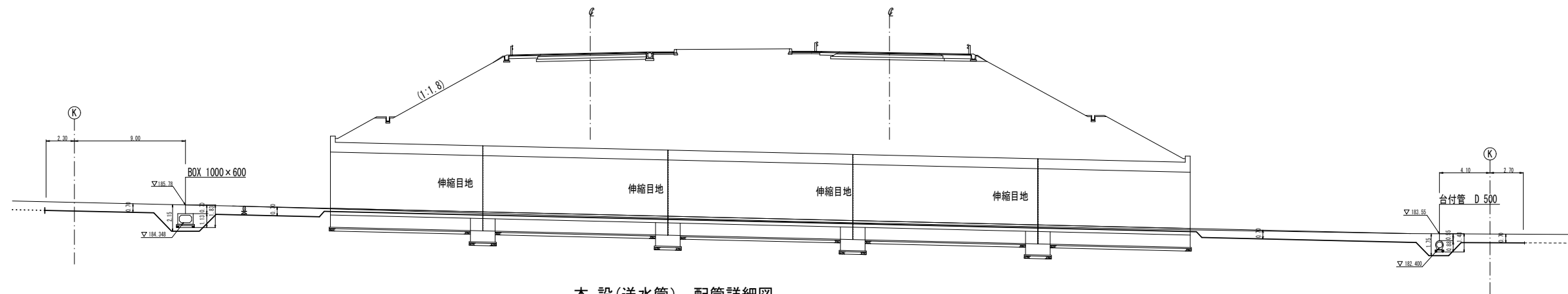
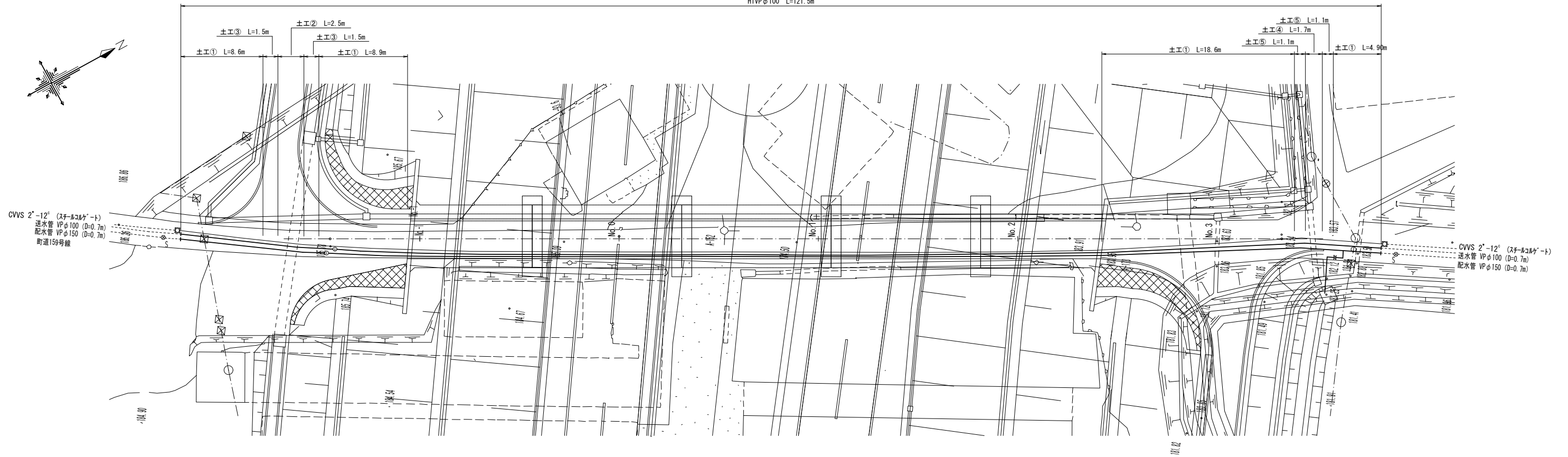
凡例

	離脱防止金具有
	離脱防止金具無

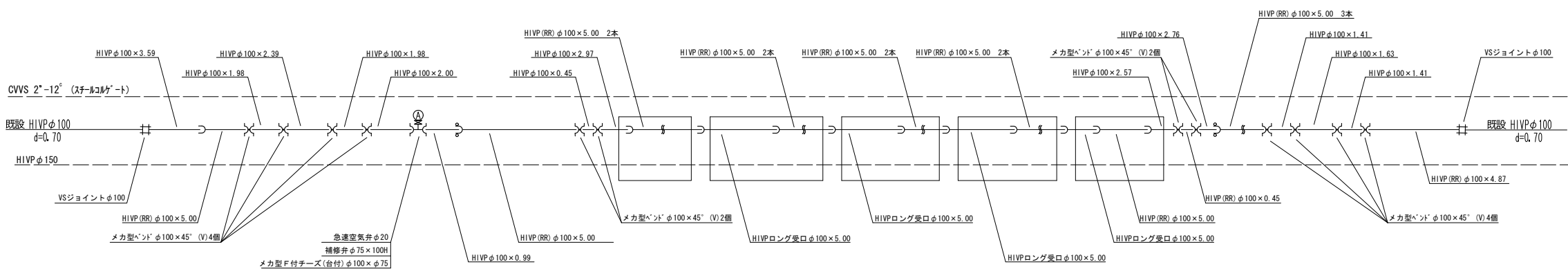
事業名	平成22年度 京都縦貫自動車道関連 松原送配水管布設工事		
施工箇所	京丹波町 森 地内		
図名	本設(配水管)平面図・本設(配水管)配管詳細図		
平成 年 月	尺度	S=1:200	審査
京丹波町水道課			図番 2 / 7

本設(送水管) 平面図 S=1:200

HIVPφ100 L=121.5m



本設(送水管) 配管詳細図

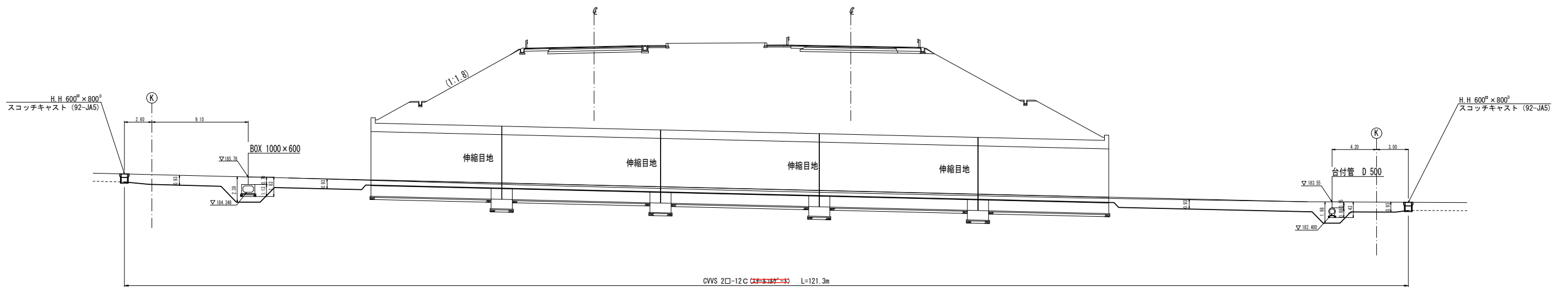


凡例

	離脱防止金具有
	離脱防止金具無

事業名	平成22年度 京都縦貫自動車道関連 松原配水管布設工事		
施工箇所	京丹波町 森 地内		
図名	本設(送水管)平面図・本設(送水管)配管詳細図		
平成 年 月	尺度	S=1:200	審査
京丹波町水道課			図番 3 / 7

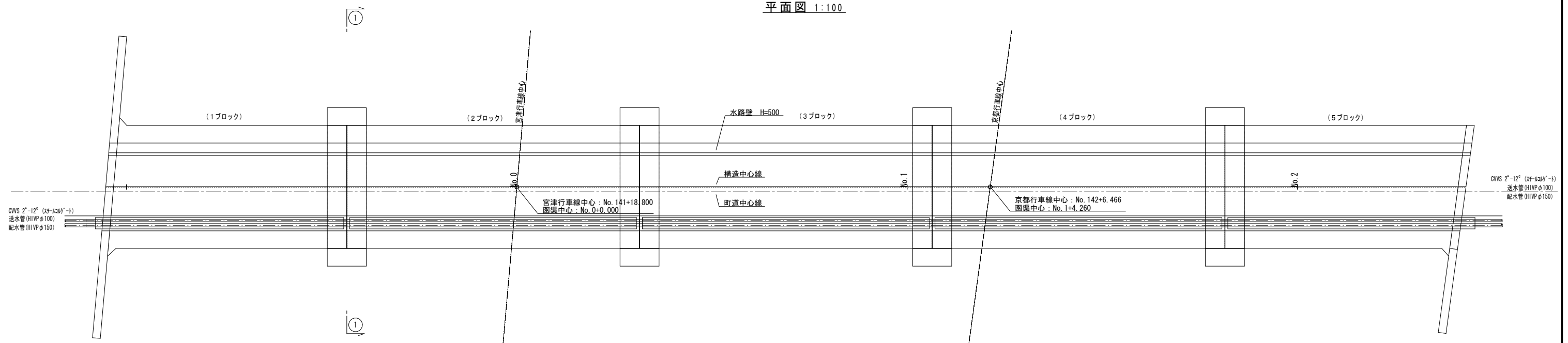
本設(制御ケーブル) 平面図 S=1:200



事業名	平成22年度 京都縦貫自動車道関連 松原送配水管布設工事		
施工箇所	京丹波町 森 地内		
図名	本設(制御ケーブル) 平面図		
平成 年 月	尺度	S=1:200	審査
京丹波町水道課			図番 4 / 7

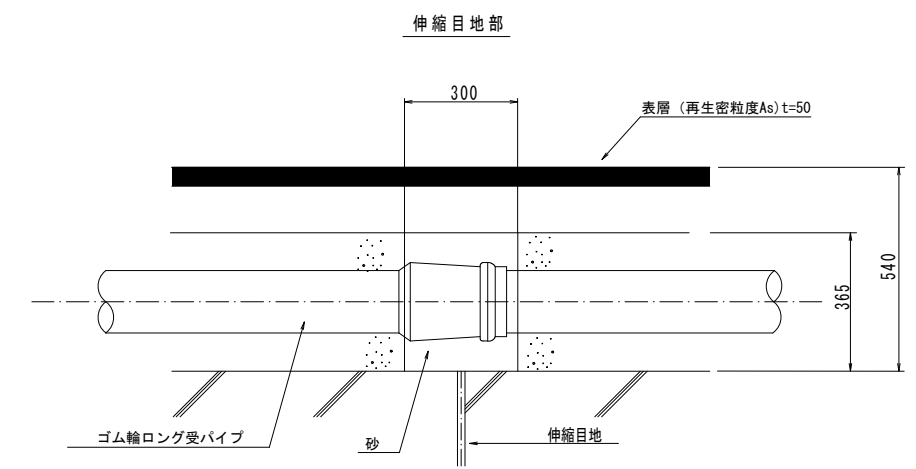
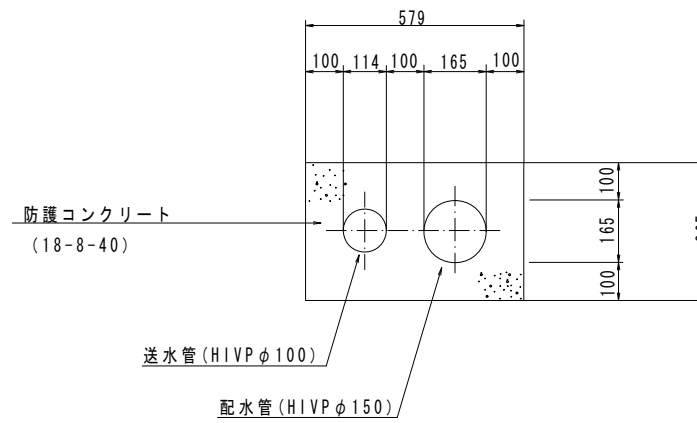
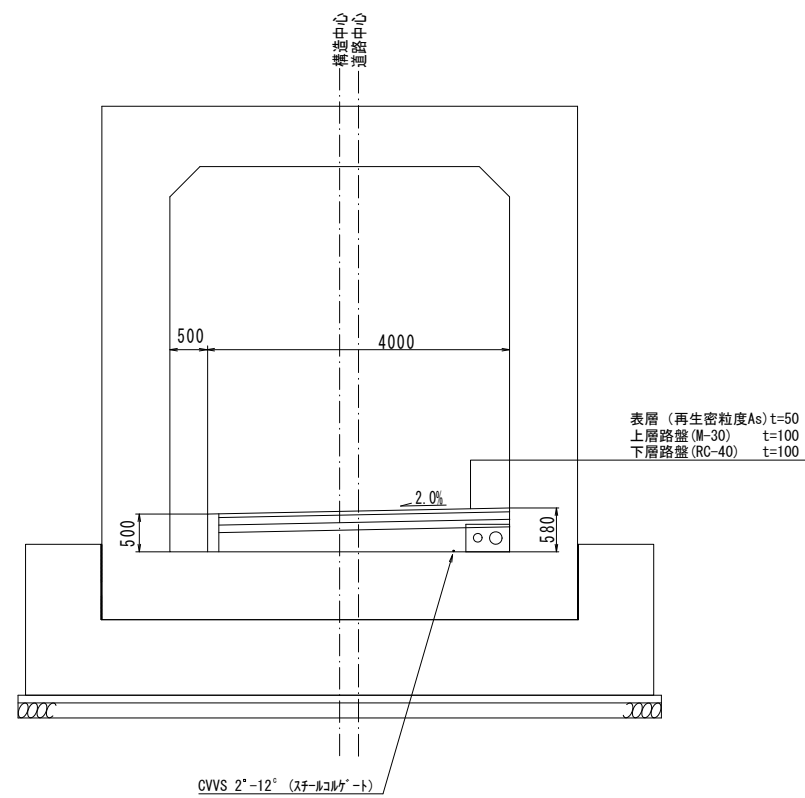
No. 141+18.80 函渠工

平面図 1:100



コンクリート防護図 1:10

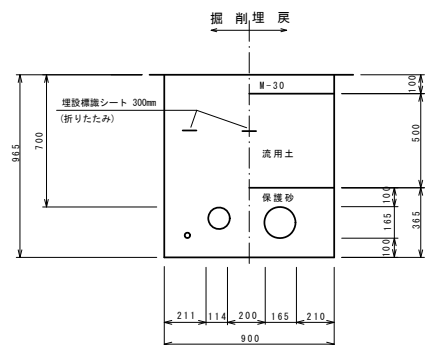
断面①-① 1:50



事業名	平成22年度 京都縦貫自動車道関連 松原送配水管布設工事		
施工箇所	京丹波町 森 地内		
図名	函渠部詳細図		
平成 年 月	尺度	図示	審査
京丹波町水道課			図番 5/7

土工掘削断面図 (1) S=NON

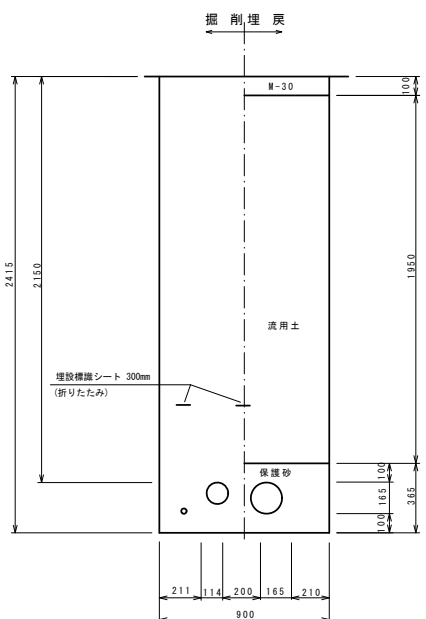
町道部



数値一覧表

記号	管種	呼び径	管外径 D (mm)	掘削 m <sup>2</sup>	保護砂 m <sup>2</sup>	M-30 m <sup>2</sup>	流用土 m <sup>2</sup>	残土(土砂) m <sup>2</sup>	残土(As) m <sup>2</sup>	備考
①	HIVP	φ150	165	0.87	0.30	0.90	0.45	0.42		
	HIVP	φ100	114							
	CVVS	CVVS2-12C	29							

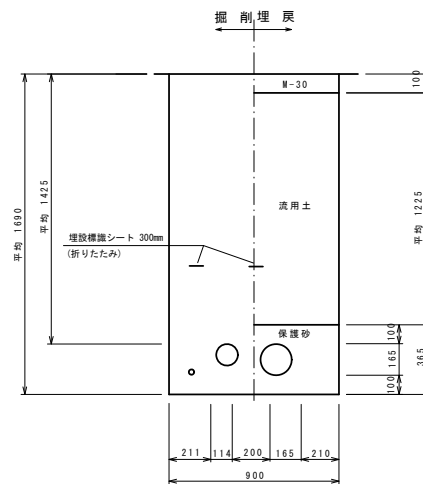
水路伏越し部-1



数値一覧表

記号	管種	呼び径	管外径 D (mm)	掘削 m <sup>2</sup>	保護砂 m <sup>2</sup>	M-30 m <sup>2</sup>	流用土 m <sup>2</sup>	残土(土砂) m <sup>2</sup>	残土(As) m <sup>2</sup>	備考
②	HIVP	φ150	165	2.17	0.30	0.90	1.76	0.41		
	HIVP	φ100	114							
	CVVS	CVVS2-12C	29							

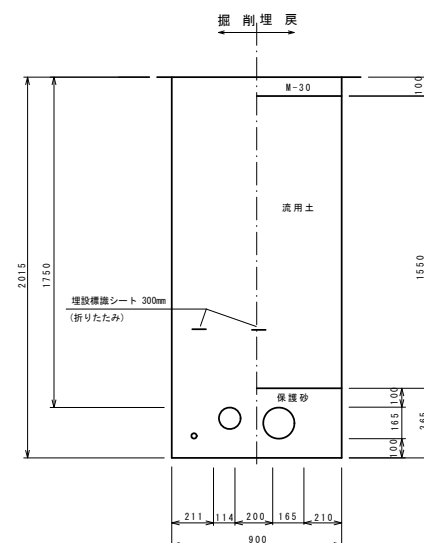
水路伏越し部-2



数値一覧表

記号	管種	呼び径	管外径 D (mm)	掘削 m <sup>2</sup>	保護砂 m <sup>2</sup>	M-30 m <sup>2</sup>	流用土 m <sup>2</sup>	残土(土砂) m <sup>2</sup>	残土(As) m <sup>2</sup>	備考
③	HIVP	φ150	165	1.52	0.30	0.90	1.10	0.42		
	HIVP	φ100	114							
	CVVS	CVVS2-12C	29							

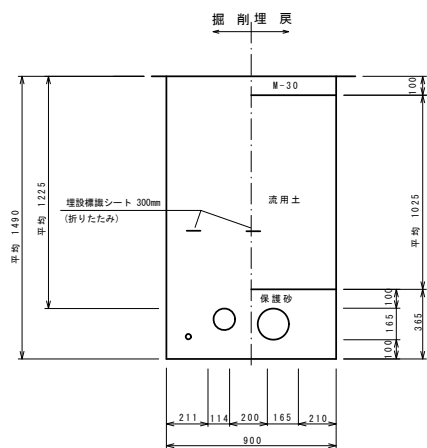
水路伏越し部-3



数値一覧表

記号	管種	呼び径	管外径 D (mm)	掘削 m <sup>2</sup>	保護砂 m <sup>2</sup>	M-30 m <sup>2</sup>	流用土 m <sup>2</sup>	残土(土砂) m <sup>2</sup>	残土(As) m <sup>2</sup>	備考
④	HIVP	φ150	165	1.81	0.30	0.90	1.40	0.41		
	HIVP	φ100	114							
	CVVS	CVVS2-12C	29							

水路伏越し部-4

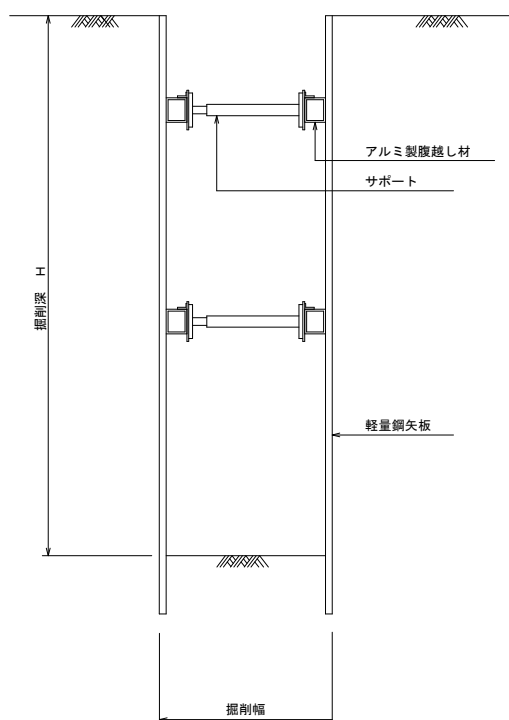


数値一覧表

記号	管種	呼び径	管外径 D (mm)	掘削 m <sup>2</sup>	保護砂 m <sup>2</sup>	M-30 m <sup>2</sup>	流用土 m <sup>2</sup>	残土(土砂) m <sup>2</sup>	残土(As) m <sup>2</sup>	備考
⑤	HIVP	φ150	165	1.34	0.30	0.90	0.92	0.42		
	HIVP	φ100	114							
	CVVS	CVVS2-12C	29							

土留め工標準図

H ≥ 2.0m

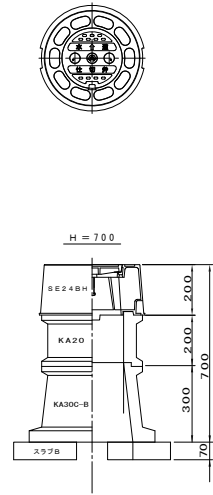


事業名	平成22年度 京都縦貫自動車道関連 松原送配水管布設工事		
施工箇所	京丹波町 森 地内		
図名	土工掘削断面図 (1)		
平成 年 月	尺度	図示	審査
京丹波町水道課			図番 6/7

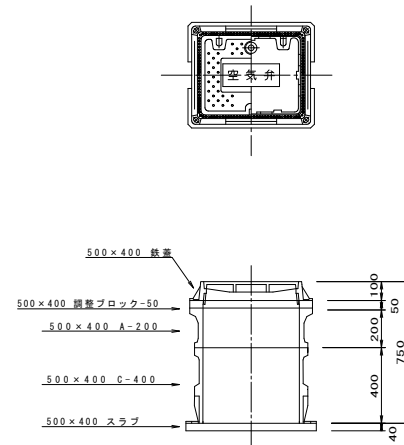
# 弁室標準図

S = NON

仕切弁室



空気弁室室



事業名	平成22年度 京都縦貫自動車道関連 松原送配水管布設工事				
施工箇所	京丹波町 森 地内				
図名	弁室標準図				
平成	年	月	尺度	図示	審査
京丹波町水道課					図番 7/7