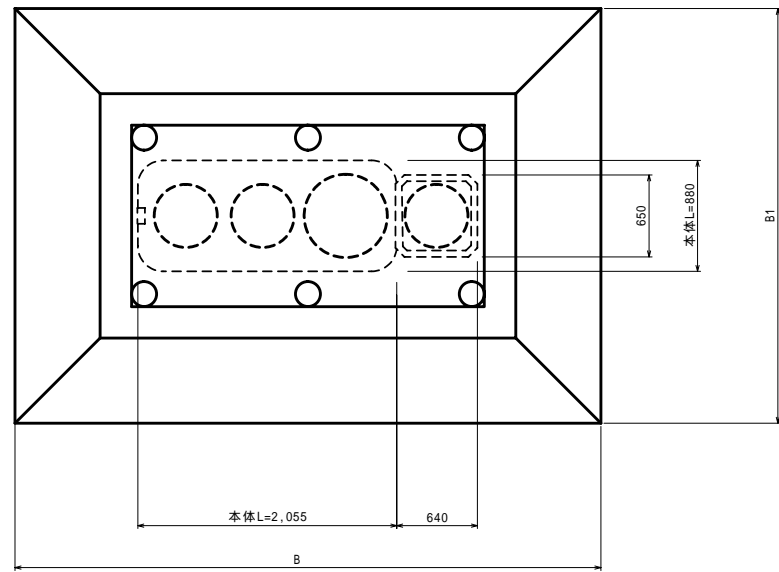
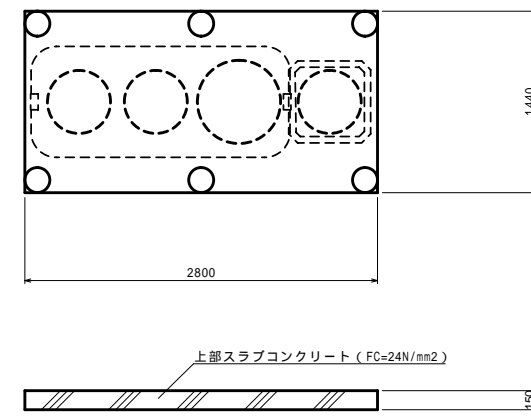


コンパクト型ポンプ槽付5人槽(荷重型)

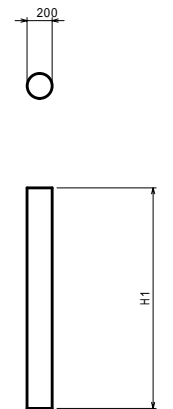
平面図 S=1:30



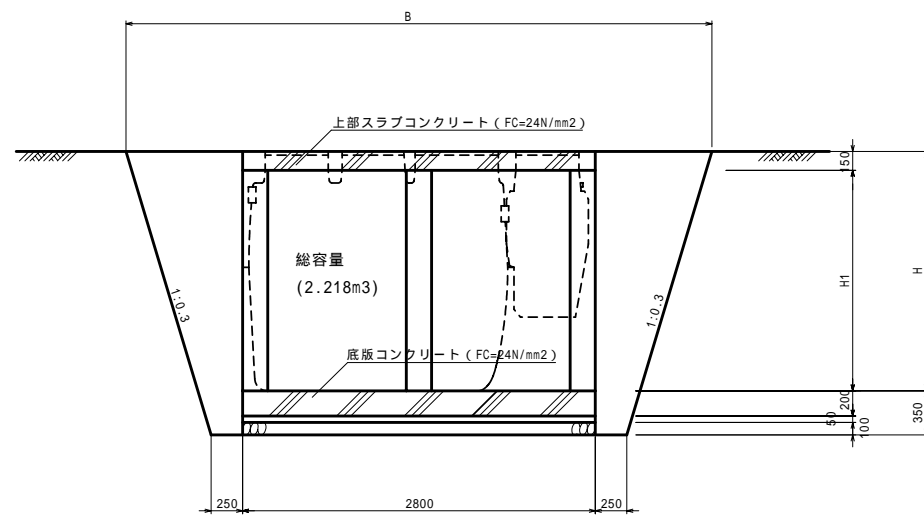
上部スラブコンクリート S=1:30



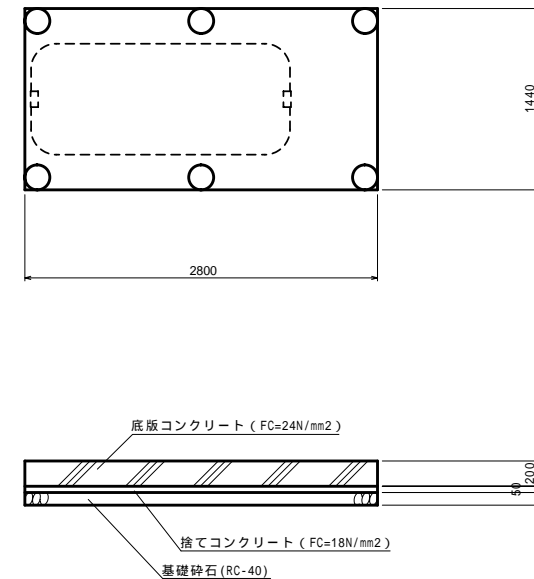
柱 S=1:30



断面図 S=1:30



底板コンクリート S=1:30



寸法表

	H	H1	B	B1
かさ上げ10cm	1.855	1.705	4.623	3.263
かさ上げ15cm	1.905	1.755	4.653	3.293
かさ上げ20cm	1.955	1.805	4.683	3.323
かさ上げ30cm	2.055	1.905	4.743	3.383

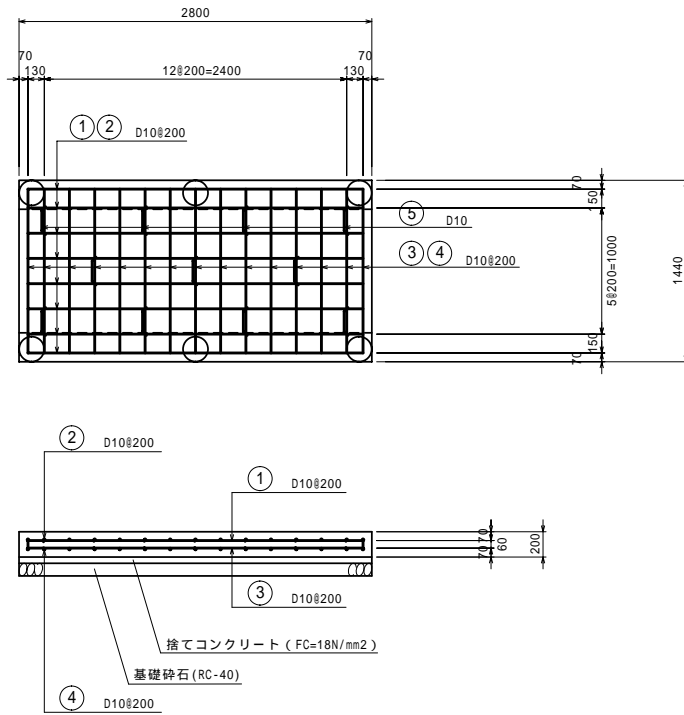
数量表

	数 量									
	コンクリート (m3)	型枠 (m2)	捨てコンクリート (m3)	捨てコン型枠 (m2)	円形型枠 (m2)	基礎砕石 (m2)	鉄筋 (kg)	床掘 (m3)	埋戻し (m3)	基面整正 (m2)
	FC=24N/mm2		FC=18N/mm2			RC-40	D13以下			
かさ上げ10cm	1.592	2.968	0.202	0.424	6.428	4.032	221.333	23.689	18.229	4.032
かさ上げ15cm	1.602	2.968	0.202	0.424	6.616	4.032	222.509	24.494	18.978	4.032
かさ上げ20cm	1.611	2.968	0.202	0.424	6.805	4.032	224.951	25.313	19.741	4.032
かさ上げ30cm	1.630	2.968	0.202	0.424	7.182	4.032	228.593	26.993	21.309	4.032

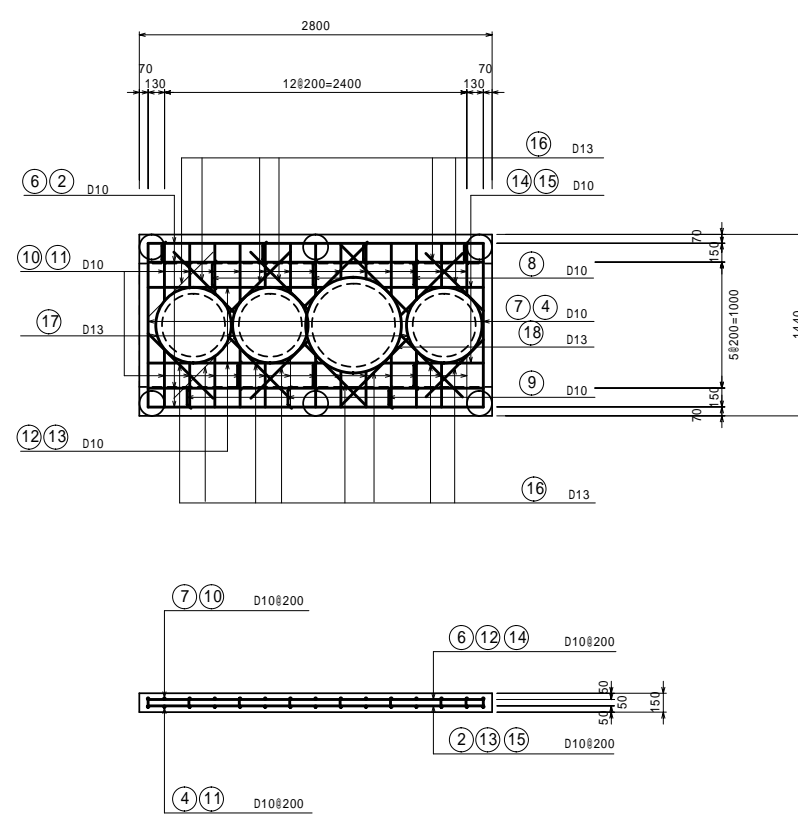
事業名	平成22年度 浄化槽市町村整備推進事業		
工事名	浄化槽設置工事		
施工箇所	京丹波町蒲生	地内	
図面名称	コンパクト型ポンプ槽付5人槽 (荷重型) 施工図		
縮尺	図示	図面番号	
京丹波町水道課			

コンパクト型ポンプ槽付5人槽(荷重型)

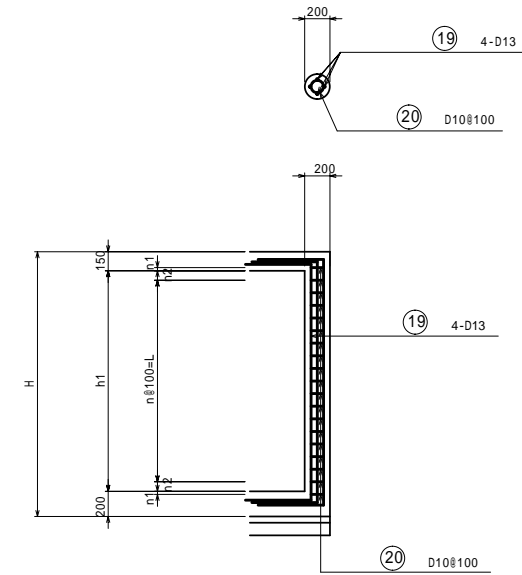
底板コンクリート S=1:30



上部スラブコンクリート S=1:30



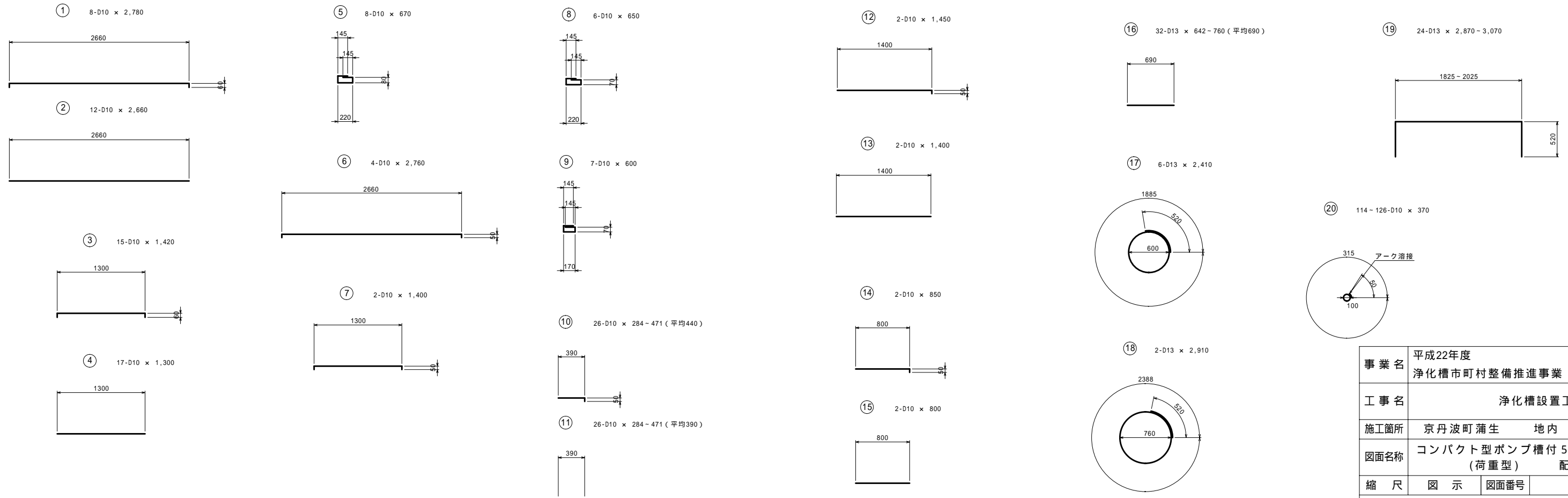
柱部詳細図 S=1:30



寸法表

	H	h1	n1	n2	n	L
かさ上げ10cm	2.055	1.705	0.0475	0.0525	16	1.600
かさ上げ15cm	2.105	1.755	0.0225	0.0775	16	1.600
かさ上げ20cm	2.155	1.805	0.0475	0.0525	17	1.700
かさ上げ30cm	2.255	1.905	0.0475	0.0525	18	1.800

浄化槽(5人槽)鉄筋加工図 S=1:30



事業名	平成22年度 浄化槽市町村整備推進事業		
工事名	浄化槽設置工事		
施工箇所	京丹波町蒲生	地内	
図面名称	コンパクト型ポンプ槽付5人槽 (荷重型) 配筋図		
縮尺	図示	図面番号	
京丹波町水道課			

コンパクト型ポンプ槽付5人槽(荷重型)

浄化槽(5人槽)鉄筋数量表

かさ上げ10cm

鉄筋表

種別	形式	径	本数	長さ (mm)	L1 (mm)	L2 (mm)	L3 (mm)	単位重量 (kg/m)	1本重量 (kg)	重量 (kg)	概要	
①	2	D10	8	2,780	2,660	60		0.560	1.557	12.456	┌──┐	
②	1	D10	12	2,660	2,660			0.560	1.490	17.880	┌──┐	
③	2	D10	15	1,420	1,300	60		0.560	0.795	11.925	┌──┐	
④	1	D10	17	1,300	1,300			0.560	0.728	12.376	┌──┐	
⑤	4	D10	8	670	220	80	145	0.560	0.375	3.000	┌──┐	
⑥	2	D10	4	2,760	2,660	50		0.560	1.546	6.184	┌──┐	
⑦	2	D10	2	1,400	1,300	50		0.560	0.784	1.568	┌──┐	
⑧	4	D10	6	650	220	70	145	0.560	0.364	2.184	┌──┐	
⑨	4	D10	7	600	170	70	145	0.560	0.336	2.352	┌──┐	
⑩	5	D10	26	440	390	50		0.560	0.246	6.396	┌──┐	
⑪	1	D10	26	390	390			0.560	0.218	5.668	┌──┐	
⑫	5	D10	2	1,450	1,400	50		0.560	0.812	1.624	┌──┐	
⑬	1	D10	2	1,400	1,400			0.560	0.784	1.568	┌──┐	
⑭	5	D10	2	850	800	50		0.560	0.476	0.952	┌──┐	
⑮	1	D10	2	800	800			0.560	0.448	0.896	┌──┐	
⑯	1	D13	32	690	690			0.995	0.687	21.984	┌──┐	
⑰	3	D13	6	2,410	1,890	520		0.995	2.398	14.388	○	
⑱	3	D13	2	2,910	2,390	520		0.995	2.895	5.790	○	
⑲	2	D13	24	2,870	1,830	520		0.995	2.856	68.544	┌──┐	
⑳	3	D10	114	370	315	50		0.560	0.207	23.598	○	
									D13	110.706	kg	
									D10	110.627	kg	
合計										221.333	kg	

かさ上げ20cm

鉄筋表

種別	形式	径	本数	長さ (mm)	L1 (mm)	L2 (mm)	L3 (mm)	単位重量 (kg/m)	1本重量 (kg)	重量 (kg)	概要	
①	2	D10	8	2,780	2,660	60		0.560	1.557	12.456	┌──┐	
②	1	D10	12	2,660	2,660			0.560	1.490	17.880	┌──┐	
③	2	D10	15	1,420	1,300	60		0.560	0.795	11.925	┌──┐	
④	1	D10	17	1,300	1,300			0.560	0.728	12.376	┌──┐	
⑤	4	D10	8	670	220	80	145	0.560	0.375	3.000	┌──┐	
⑥	2	D10	4	2,760	2,660	50		0.560	1.546	6.184	┌──┐	
⑦	2	D10	2	1,400	1,300	50		0.560	0.784	1.568	┌──┐	
⑧	4	D10	6	650	220	70	145	0.560	0.364	2.184	┌──┐	
⑨	4	D10	7	600	170	70	145	0.560	0.336	2.352	┌──┐	
⑩	5	D10	26	440	390	50		0.560	0.246	6.396	┌──┐	
⑪	1	D10	26	390	390			0.560	0.218	5.668	┌──┐	
⑫	5	D10	2	1,450	1,400	50		0.560	0.812	1.624	┌──┐	
⑬	1	D10	2	1,400	1,400			0.560	0.784	1.568	┌──┐	
⑭	5	D10	2	850	800	50		0.560	0.476	0.952	┌──┐	
⑮	1	D10	2	800	800			0.560	0.448	0.896	┌──┐	
⑯	1	D13	32	690	690			0.995	0.687	21.984	┌──┐	
⑰	3	D13	6	2,410	1,890	520		0.995	2.398	14.388	○	
⑱	3	D13	2	2,910	2,390	520		0.995	2.895	5.790	○	
⑲	2	D13	24	2,970	1,930	520		0.995	2.955	70.920	┌──┐	
⑳	3	D10	120	370	315	50		0.560	0.207	24.840	○	
									D13	113.082	kg	
									D10	111.869	kg	
合計										224.951	kg	

かさ上げ15cm

鉄筋表

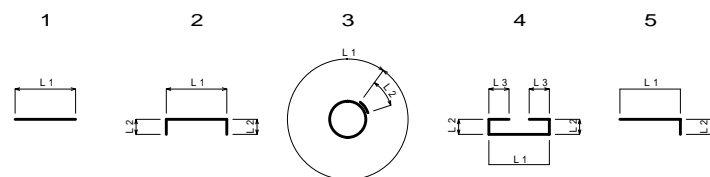
種別	形式	径	本数	長さ (mm)	L1 (mm)	L2 (mm)	L3 (mm)	単位重量 (kg/m)	1本重量 (kg)	重量 (kg)	概要	
①	2	D10	8	2,780	2,660	60		0.560	1.557	12.456	┌──┐	
②	1	D10	12	2,660	2,660			0.560	1.490	17.880	┌──┐	
③	2	D10	15	1,420	1,300	60		0.560	0.795	11.925	┌──┐	
④	1	D10	17	1,300	1,300			0.560	0.728	12.376	┌──┐	
⑤	4	D10	8	670	220	80	145	0.560	0.375	3.000	┌──┐	
⑥	2	D10	4	2,760	2,660	50		0.560	1.546	6.184	┌──┐	
⑦	2	D10	2	1,400	1,300	50		0.560	0.784	1.568	┌──┐	
⑧	4	D10	6	650	220	70	145	0.560	0.364	2.184	┌──┐	
⑨	4	D10	7	600	170	70	145	0.560	0.336	2.352	┌──┐	
⑩	5	D10	26	440	390	50		0.560	0.246	6.396	┌──┐	
⑪	1	D10	26	390	390			0.560	0.218	5.668	┌──┐	
⑫	5	D10	2	1,450	1,400	50		0.560	0.812	1.624	┌──┐	
⑬	1	D10	2	1,400	1,400			0.560	0.784	1.568	┌──┐	
⑭	5	D10	2	850	800	50		0.560	0.476	0.952	┌──┐	
⑮	1	D10	2	800	800			0.560	0.448	0.896	┌──┐	
⑯	1	D13	32	690	690			0.995	0.687	21.984	┌──┐	
⑰	3	D13	6	2,410	1,890	520		0.995	2.398	14.388	○	
⑱	3	D13	2	2,910	2,390	520		0.995	2.895	5.790	○	
⑲	2	D13	24	2,920	1,880	520		0.995	2.905	69.720	┌──┐	
⑳	3	D10	114	370	315	50		0.560	0.207	23.598	○	
									D13	111.882	kg	
									D10	110.627	kg	
合計										222.509	kg	

かさ上げ30cm

鉄筋表

種別	形式	径	本数	長さ (mm)	L1 (mm)	L2 (mm)	L3 (mm)	単位重量 (kg/m)	1本重量 (kg)	重量 (kg)	概要	
①	2	D10	8	2,780	2,660	60		0.560	1.557	12.456	┌──┐	
②	1	D10	12	2,660	2,660			0.560	1.490	17.880	┌──┐	
③	2	D10	15	1,420	1,300	60		0.560	0.795	11.925	┌──┐	
④	1	D10	17	1,300	1,300			0.560	0.728	12.376	┌──┐	
⑤	4	D10	8	670	220	80	145	0.560	0.375	3.000	┌──┐	
⑥	2	D10	4	2,760	2,660	50		0.560	1.546	6.184	┌──┐	
⑦	2	D10	2	1,400	1,300	50		0.560	0.784	1.568	┌──┐	
⑧	4	D10	6	650	220	70	145	0.560	0.364	2.184	┌──┐	
⑨	4	D10	7	600	170	70	145	0.560	0.336	2.352	┌──┐	
⑩	5	D10	26	440	390	50		0.560	0.246	6.396	┌──┐	
⑪	1	D10	26	390	390			0.560	0.218	5.668	┌──┐	
⑫	5	D10	2	1,450	1,400	50		0.560	0.812	1.624	┌──┐	
⑬	1	D10	2	1,400	1,400			0.560	0.784	1.568	┌──┐	
⑭	5	D10	2	850	800	50		0.560	0.476	0.952	┌──┐	
⑮	1	D10	2	800	800			0.560	0.448	0.896	┌──┐	
⑯	1	D13	32	690	690			0.995	0.687	21.984	┌──┐	
⑰	3	D13	6	2,410	1,890	520		0.995	2.398	14.388	○	
⑱	3	D13	2	2,910	2,390	520		0.995	2.895	5.790	○	
⑲	2	D13	24	3,070	2,030	520		0.995	3.055	73.320	┌──┐	
⑳	3	D10	126	370	315	50		0.560	0.207	26.082	○	
									D13	115.482	kg	
									D10	113.111	kg	
合計										228.593	kg	

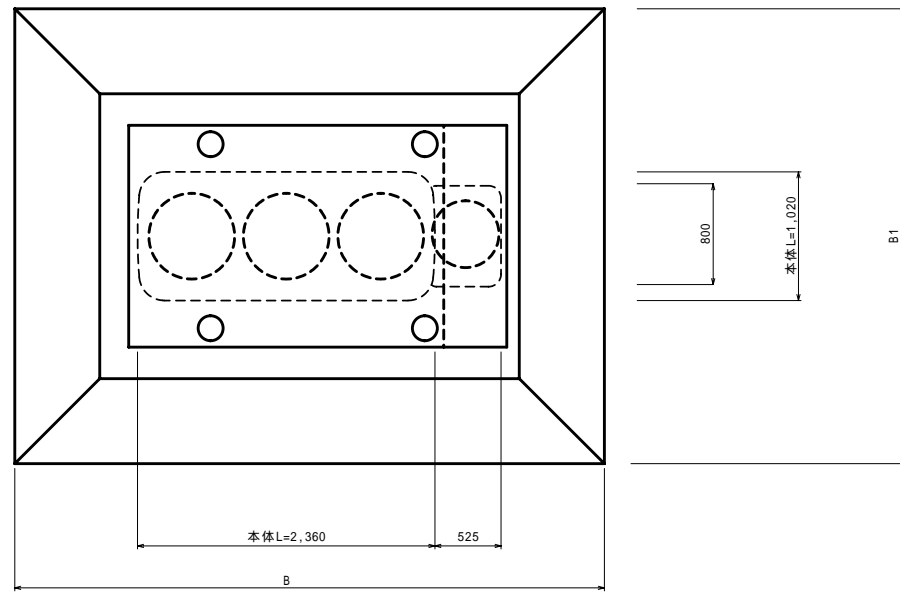
形式と寸法



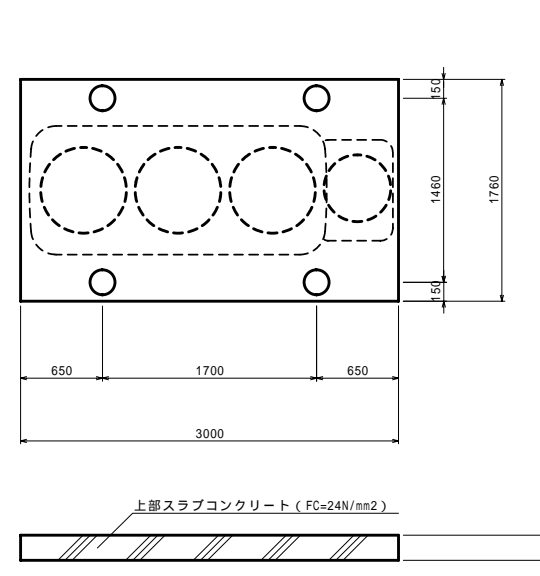
事業名	平成22年度 浄化槽市町村整備推進事業
工事名	浄化槽設置工事
施工箇所	京丹波町蒲生 地内
図面名称	コンパクト型ポンプ槽付5人槽 (荷重型) 鉄筋数量表
縮尺	図面番号
京丹波町水道課	

構造基準型ポンプ槽付5人槽(荷重型)

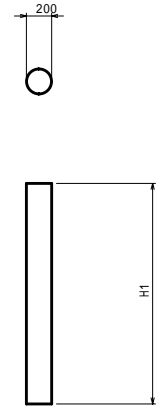
平面図 S=1:30



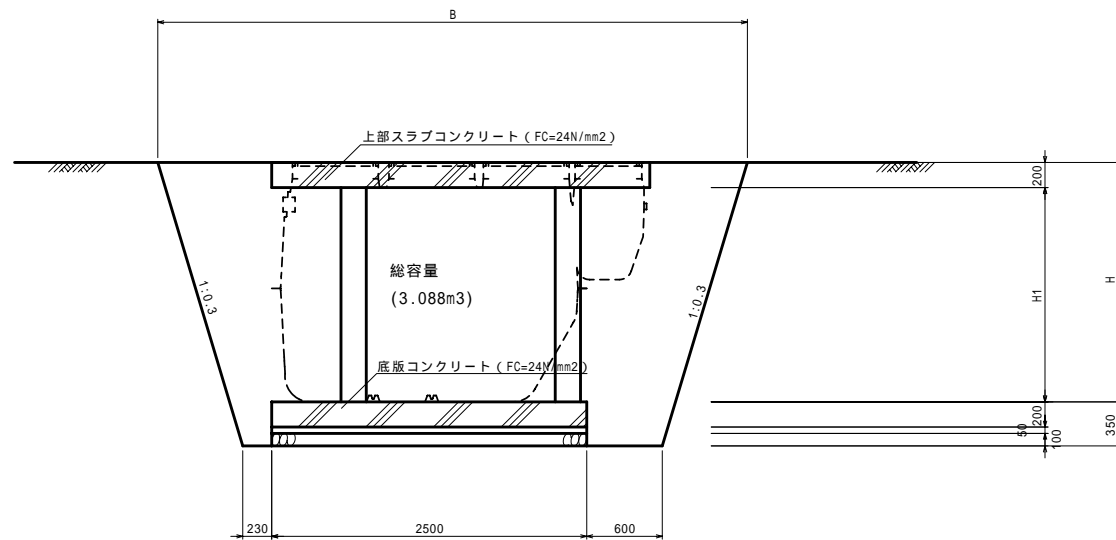
上部スラブコンクリート S=1:30



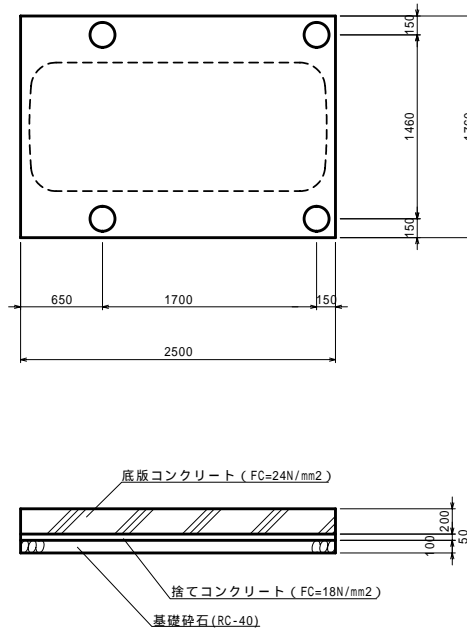
柱 S=1:30



断面図 S=1:30



底板コンクリート S=1:30



寸法表

	H	H1	B	B1
かさ上げ10cm	1.900	1.700	4.680	3.610
かさ上げ15cm	1.950	1.750	4.710	3.640
かさ上げ20cm	2.000	1.800	4.740	3.670
かさ上げ30cm	2.100	1.900	4.800	3.730

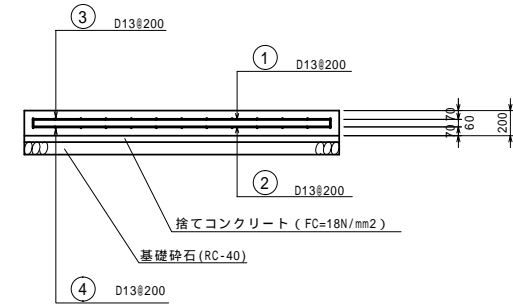
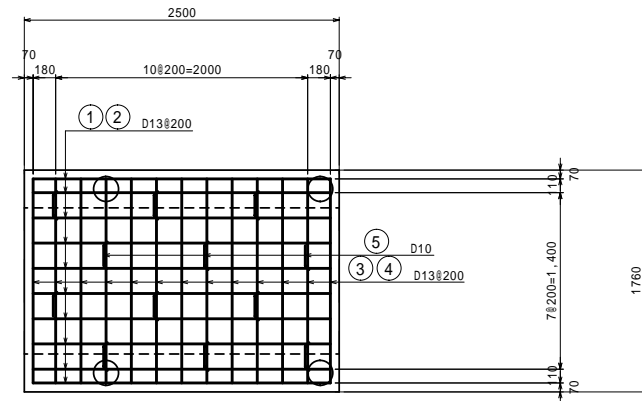
数量表

	数 量									
	コンクリート (m3)	型枠 (m2)	捨てコンクリート (m3)	捨てコン型枠 (m2)	円形型枠 (m2)	基礎砕石 (m2)	鉄筋 (kg)	床掘 (m3)	埋戻し (m3)	基面整正 (m2)
	FC=24N/mm2		FC=18N/mm2			RC-40	D13以下			
かさ上げ10cm	1.888	3.608	0.220	0.426	4.273	4.400	275.972	27.473	20.740	4.400
かさ上げ15cm	1.894	3.608	0.220	0.426	4.398	4.400	276.756	28.371	21.566	4.400
かさ上げ20cm	1.900	3.608	0.220	0.426	4.524	4.400	277.556	29.283	22.407	4.400
かさ上げ30cm	1.913	3.608	0.220	0.426	4.775	4.400	279.984	31.152	24.132	4.400

事業名	平成22年度 浄化槽市町村整備推進事業		
工事名	浄化槽設置工事		
施工箇所	京丹波町蒲生	地内	
図面名称	構造基準型ポンプ槽付5人槽 (荷重型) 施工図		
縮尺	図示	図面番号	
京丹波町水道課			

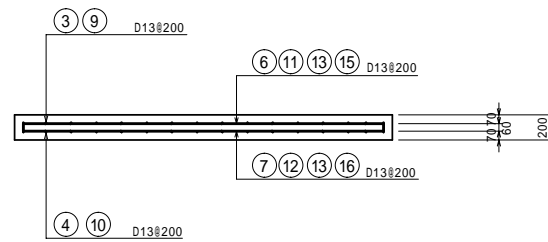
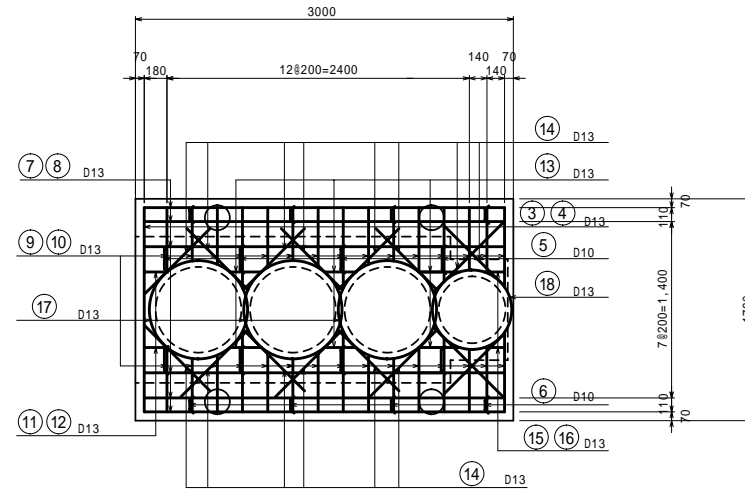
構造基準型ポンプ槽付5人槽(荷重型)

底板コンクリート S=1:30

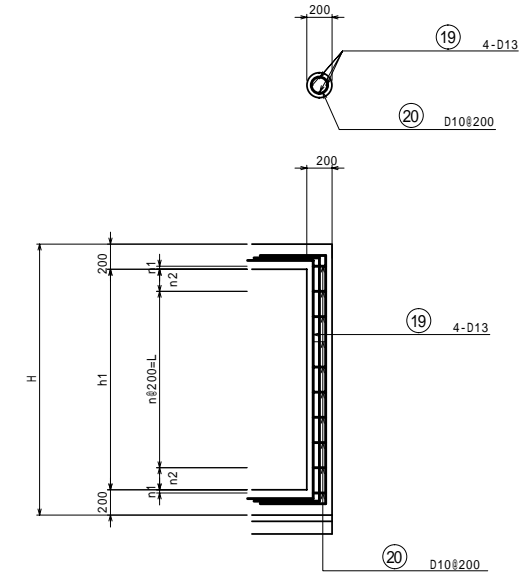


浄化槽(5人槽)鉄筋加工図 S=1:30

上部スラブコンクリート S=1:30



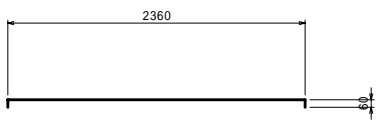
柱部詳細図 S=1:30



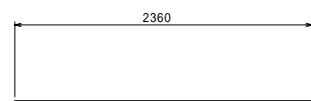
寸法表

	H	h1	n1	n2	n	L
かさ上げ10cm	2.100	1.700	0.050	0.150	7	1.400
かさ上げ15cm	2.150	1.750	0.025	0.175	7	1.400
かさ上げ20cm	2.200	1.800	0.000	0.200	7	1.400
かさ上げ30cm	2.300	1.900	0.050	0.150	8	1.600

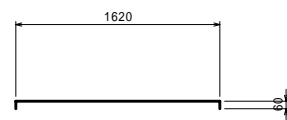
① 10-D13 x 2,480



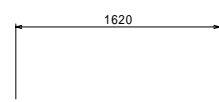
② 10-D13 x 2,360



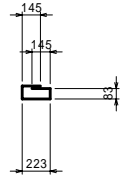
③ 14-D13 x 1,740



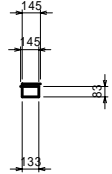
④ 14-D13 x 1,620



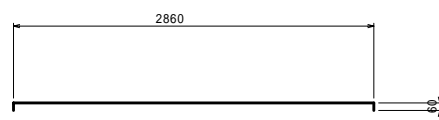
⑤ 20-D10 x 680



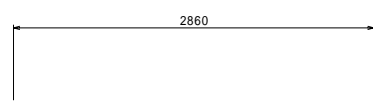
⑥ 8-D10 x 590



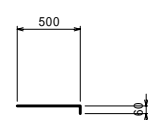
⑦ 6-D13 x 2,980



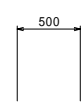
⑧ 6-D13 x 2,860



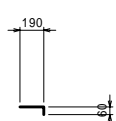
⑨ 30-D13 x 480 - 698 (平均560)



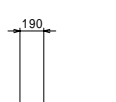
⑩ 30-D13 x 420 - 638 (平均500)



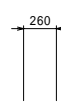
⑪ 2-D13 x 250



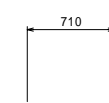
⑫ 2-D13 x 190



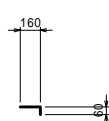
⑬ 12-D13 x 260



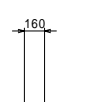
⑭ 32-D13 x 687 - 739 (平均710)



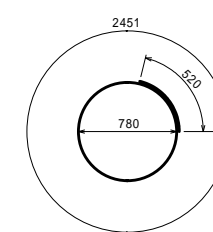
⑮ 2-D13 x 220



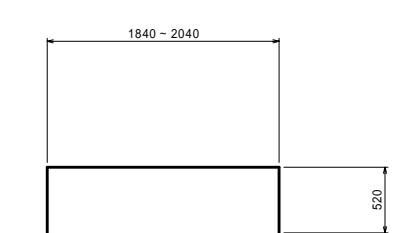
⑯ 2-D13 x 160



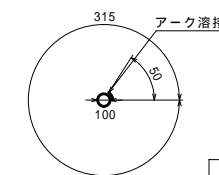
⑰ 6-D13 x 2,980



⑱ 16-D13 x 2,880 - 3,080



⑳ 40-44-D10 x 370



事業名	平成22年度 浄化槽市町村整備推進事業		
工事名	浄化槽設置工事		
施工箇所	京丹波町蒲生	地内	
図面名称	構造基準型ポンプ槽付5人槽 (荷重型) 配筋図		
縮尺	図示	図面番号	
京丹波町水道課			

構造基準型ポンプ槽付5人槽(荷重型)

浄化槽(5人槽)鉄筋数量表

かさ上げ10cm

鉄筋表

種別	形式	径	本数	長さ (mm)	L1 (mm)	L2 (mm)	L3 (mm)	単位重量 (kg/m)	1本重量 (kg)	重量 (kg)	概要	
①	2	D13	10	2,480	2,360	60		0.995	2.468	24.680	┌──┐	
②	1	D13	10	2,360	2,360			0.995	2.348	23.480	┌──┐	
③	2	D13	14	1,740	1,620	60		0.995	1.731	24.234	┌──┐	
④	1	D13	14	1,620	1,620			0.995	1.612	22.568	┌──┐	
⑤	4	D10	20	680	223	83	145	0.560	0.381	7.620	┌──┐	
⑥	4	D10	8	590	133	83	145	0.560	0.330	2.640	┌──┐	
⑦	2	D13	6	2,980	2,860	60		0.995	2.965	17.790	┌──┐	
⑧	1	D13	6	2,860	2,860			0.995	2.846	17.076	┌──┐	
⑨	5	D13	30	560	500	60		0.995	0.557	16.710	┌──┐	
⑩	1	D13	30	500	500			0.995	0.498	14.940	┌──┐	
⑪	5	D13	2	250	190	60		0.995	0.249	0.498	┌──┐	
⑫	1	D13	2	190	190			0.995	0.189	0.378	┌──┐	
⑬	1	D13	12	260	260			0.995	0.259	3.108	┌──┐	
⑭	1	D13	32	710	710			0.995	0.706	22.592	┌──┐	
⑮	5	D13	2	220	160	60		0.995	0.219	0.438	┌──┐	
⑯	1	D13	2	160	160			0.995	0.159	0.318	┌──┐	
⑰	3	D13	6	2,980	2,460	520		0.995	2.965	17.790	○	
⑱	3	D13	2	2,500	1,980	520		0.995	2.488	4.976	○	
⑲	2	D13	16	2,880	1,840	520		0.995	2.866	45.856	┌──┐	
⑳	3	D10	40	370	315	50		0.560	0.207	8.280	○	
									D13	257.432	kg	
									D10	18.540	kg	
合計										275.972	kg	

かさ上げ20cm

鉄筋表

種別	形式	径	本数	長さ (mm)	L1 (mm)	L2 (mm)	L3 (mm)	単位重量 (kg/m)	1本重量 (kg)	重量 (kg)	概要	
①	2	D13	10	2,480	2,360	60		0.995	2.468	24.680	┌──┐	
②	1	D13	10	2,360	2,360			0.995	2.348	23.480	┌──┐	
③	2	D13	14	1,740	1,620	60		0.995	1.731	24.234	┌──┐	
④	1	D13	14	1,620	1,620			0.995	1.612	22.568	┌──┐	
⑤	4	D10	20	680	223	83	145	0.560	0.381	7.620	┌──┐	
⑥	4	D10	8	590	133	83	145	0.560	0.330	2.640	┌──┐	
⑦	2	D13	6	2,980	2,860	60		0.995	2.965	17.790	┌──┐	
⑧	1	D13	6	2,860	2,860			0.995	2.846	17.076	┌──┐	
⑨	5	D13	30	560	500	60		0.995	0.557	16.710	┌──┐	
⑩	1	D13	30	500	500			0.995	0.498	14.940	┌──┐	
⑪	5	D13	2	250	190	60		0.995	0.249	0.498	┌──┐	
⑫	1	D13	2	190	190			0.995	0.189	0.378	┌──┐	
⑬	1	D13	12	260	260			0.995	0.259	3.108	┌──┐	
⑭	1	D13	32	710	710			0.995	0.706	22.592	┌──┐	
⑮	5	D13	2	220	160	60		0.995	0.219	0.438	┌──┐	
⑯	1	D13	2	160	160			0.995	0.159	0.318	┌──┐	
⑰	3	D13	6	2,980	2,460	520		0.995	2.965	17.790	○	
⑱	3	D13	2	2,500	1,980	520		0.995	2.488	4.976	○	
⑲	2	D13	16	2,980	1,940	520		0.995	2.965	47.440	┌──┐	
⑳	3	D10	40	370	315	50		0.560	0.207	8.280	○	
									D13	259.016	kg	
									D10	18.540	kg	
合計										277.556	kg	

かさ上げ15cm

鉄筋表

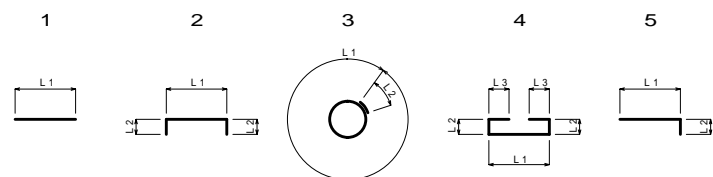
種別	形式	径	本数	長さ (mm)	L1 (mm)	L2 (mm)	L3 (mm)	単位重量 (kg/m)	1本重量 (kg)	重量 (kg)	概要	
①	2	D13	10	2,480	2,360	60		0.995	2.468	24.680	┌──┐	
②	1	D13	10	2,360	2,360			0.995	2.348	23.480	┌──┐	
③	2	D13	14	1,740	1,620	60		0.995	1.731	24.234	┌──┐	
④	1	D13	14	1,620	1,620			0.995	1.612	22.568	┌──┐	
⑤	4	D10	20	680	223	83	145	0.560	0.381	7.620	┌──┐	
⑥	4	D10	8	590	133	83	145	0.560	0.330	2.640	┌──┐	
⑦	2	D13	6	2,980	2,860	60		0.995	2.965	17.790	┌──┐	
⑧	1	D13	6	2,860	2,860			0.995	2.846	17.076	┌──┐	
⑨	5	D13	30	560	500	60		0.995	0.557	16.710	┌──┐	
⑩	1	D13	30	500	500			0.995	0.498	14.940	┌──┐	
⑪	5	D13	2	250	190	60		0.995	0.249	0.498	┌──┐	
⑫	1	D13	2	190	190			0.995	0.189	0.378	┌──┐	
⑬	1	D13	12	260	260			0.995	0.259	3.108	┌──┐	
⑭	1	D13	32	710	710			0.995	0.706	22.592	┌──┐	
⑮	5	D13	2	220	160	60		0.995	0.219	0.438	┌──┐	
⑯	1	D13	2	160	160			0.995	0.159	0.318	┌──┐	
⑰	3	D13	6	2,980	2,460	520		0.995	2.965	17.790	○	
⑱	3	D13	2	2,500	1,980	520		0.995	2.488	4.976	○	
⑲	2	D13	16	2,930	1,890	520		0.995	2.915	46.640	┌──┐	
⑳	3	D10	40	370	315	50		0.560	0.207	8.280	○	
									D13	258.216	kg	
									D10	18.540	kg	
合計										276.756	kg	

かさ上げ30cm

鉄筋表

種別	形式	径	本数	長さ (mm)	L1 (mm)	L2 (mm)	L3 (mm)	単位重量 (kg/m)	1本重量 (kg)	重量 (kg)	概要	
①	2	D13	10	2,480	2,360	60		0.995	2.468	24.680	┌──┐	
②	1	D13	10	2,360	2,360			0.995	2.348	23.480	┌──┐	
③	2	D13	14	1,740	1,620	60		0.995	1.731	24.234	┌──┐	
④	1	D13	14	1,620	1,620			0.995	1.612	22.568	┌──┐	
⑤	4	D10	20	680	223	83	145	0.560	0.381	7.620	┌──┐	
⑥	4	D10	8	590	133	83	145	0.560	0.330	2.640	┌──┐	
⑦	2	D13	6	2,980	2,860	60		0.995	2.965	17.790	┌──┐	
⑧	1	D13	6	2,860	2,860			0.995	2.846	17.076	┌──┐	
⑨	5	D13	30	560	500	60		0.995	0.557	16.710	┌──┐	
⑩	1	D13	30	500	500			0.995	0.498	14.940	┌──┐	
⑪	5	D13	2	250	190	60		0.995	0.249	0.498	┌──┐	
⑫	1	D13	2	190	190			0.995	0.189	0.378	┌──┐	
⑬	1	D13	12	260	260			0.995	0.259	3.108	┌──┐	
⑭	1	D13	32	710	710			0.995	0.706	22.592	┌──┐	
⑮	5	D13	2	220	160	60		0.995	0.219	0.438	┌──┐	
⑯	1	D13	2	160	160			0.995	0.159	0.318	┌──┐	
⑰	3	D13	6	2,980	2,460	520		0.995	2.965	17.790	○	
⑱	3	D13	2	2,500	1,980	520		0.995	2.488	4.976	○	
⑲	2	D13	16	3,080	2,040	520		0.995	3.065	49.040	┌──┐	
⑳	3	D10	44	370	315	50		0.560	0.207	9.108	○	
									D13	260.616	kg	
									D10	19.368	kg	
合計										279.984	kg	

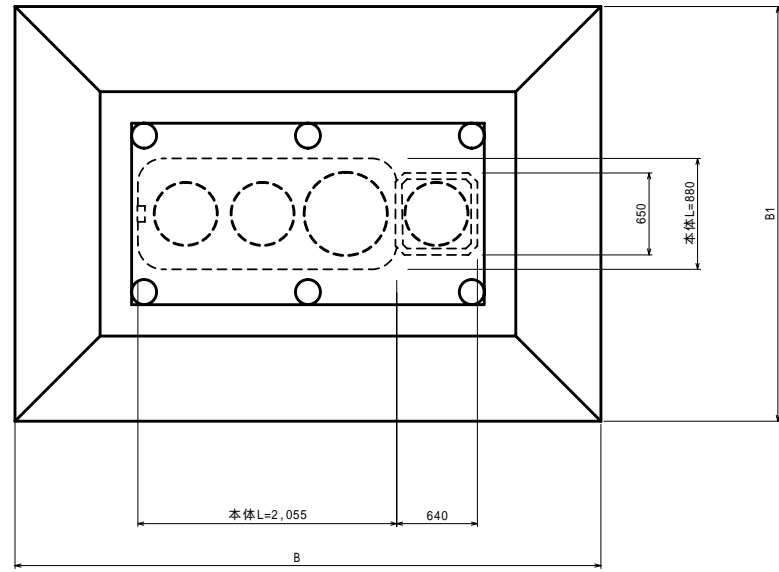
形式と寸法



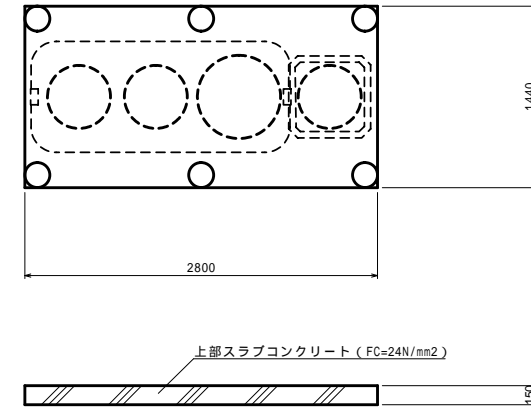
事業名	平成22年度 浄化槽市町村整備推進事業
工事名	浄化槽設置工事
施工箇所	京丹波町蒲生 地内
図面名称	構造基準型ポンプ槽付5人槽 (荷重型) 鉄筋数量表
縮尺	図面番号
京丹波町水道課	

コンパクト型ポンプ槽付5人槽(荷重型)

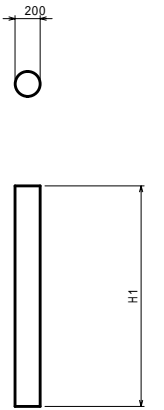
平面図 S=1:30



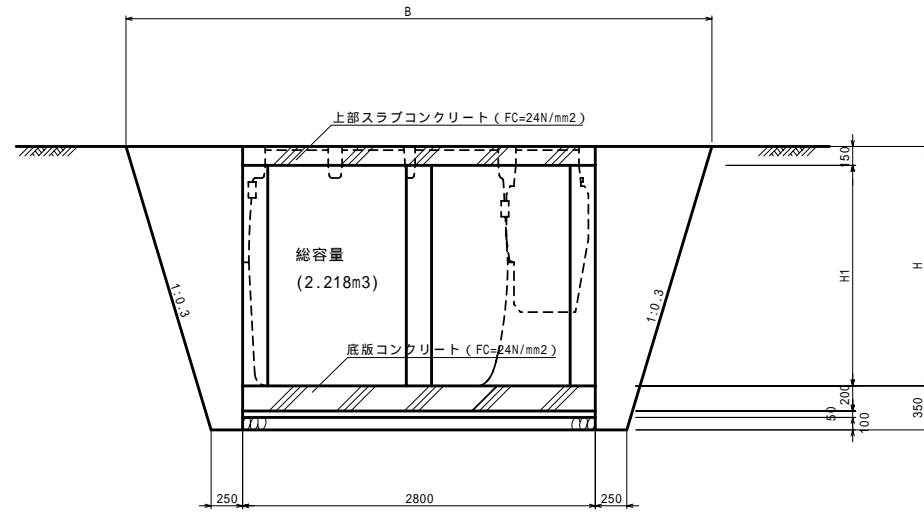
上部スラブコンクリート S=1:30



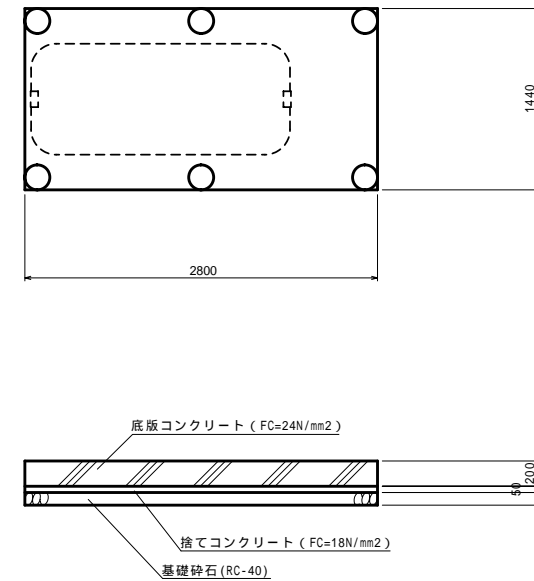
柱 S=1:30



断面図 S=1:30



底板コンクリート S=1:30



寸法表

	H	H1	B	B1
かさ上げ10cm	1.855	1.705	4.623	3.263
かさ上げ15cm	1.905	1.755	4.653	3.293
かさ上げ20cm	1.955	1.805	4.683	3.323
かさ上げ30cm	2.055	1.905	4.743	3.383

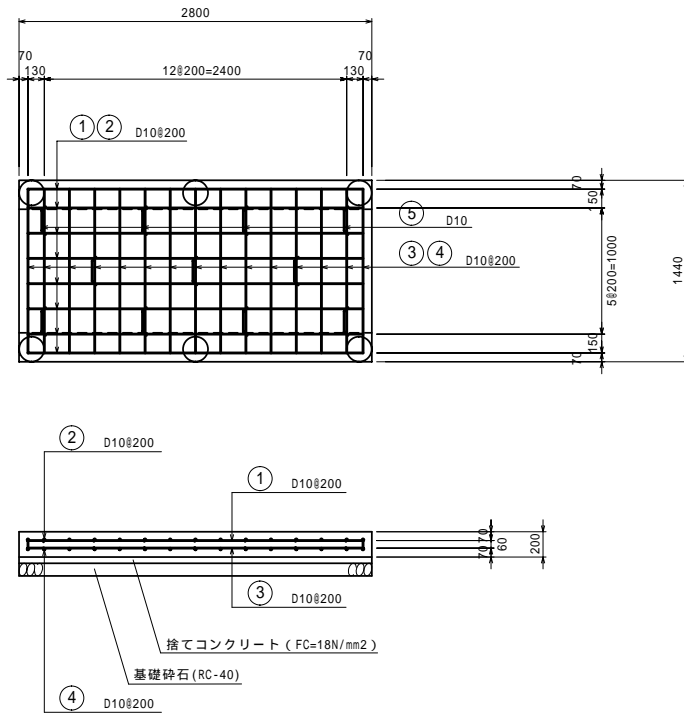
数量表

	数 量									
	コンクリート (m3)	型枠 (m2)	捨てコンクリート (m3)	捨てコン型枠 (m2)	円形型枠 (m2)	基礎砕石 (m2)	鉄筋 (kg)	床掘 (m3)	埋戻し (m3)	基面整正 (m2)
	FC=24N/mm2		FC=18N/mm2			RC-40	D13以下			
かさ上げ10cm	1.592	2.968	0.202	0.424	6.428	4.032	221.333	23.689	18.229	4.032
かさ上げ15cm	1.602	2.968	0.202	0.424	6.616	4.032	222.509	24.494	18.978	4.032
かさ上げ20cm	1.611	2.968	0.202	0.424	6.805	4.032	224.951	25.313	19.741	4.032
かさ上げ30cm	1.630	2.968	0.202	0.424	7.182	4.032	228.593	26.993	21.309	4.032

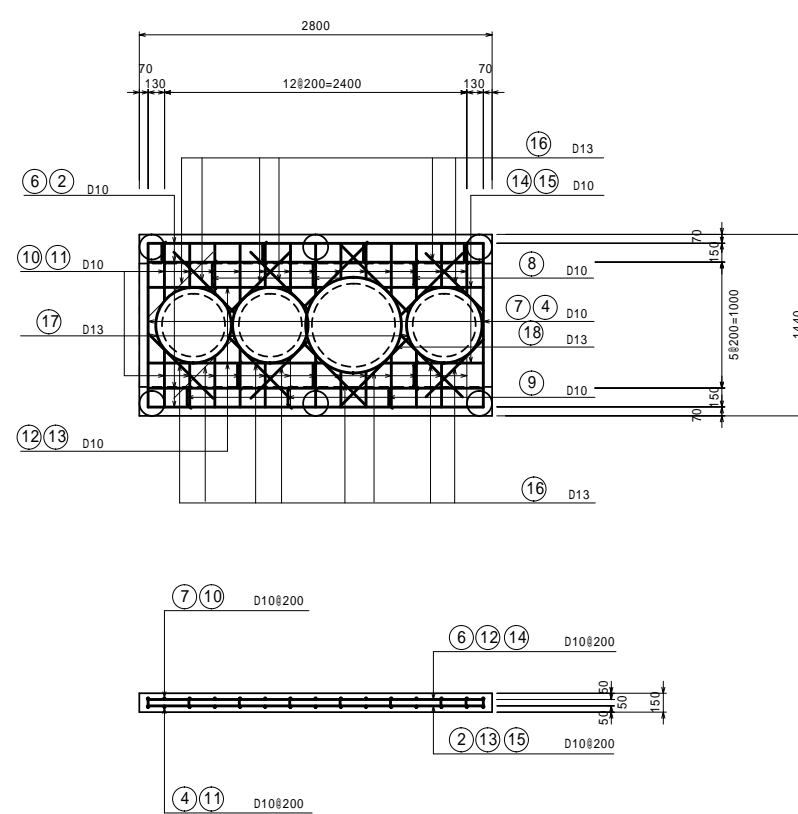
事業名	平成22年度 浄化槽市町村整備推進事業		
工事名	浄化槽設置工事		
施工箇所	京丹波町蒲生	地内	
図面名称	コンパクト型ポンプ槽付5人槽 (荷重型) 施工図		
縮尺	図示	図面番号	
京丹波町水道課			

コンパクト型ポンプ槽付5人槽(荷重型)

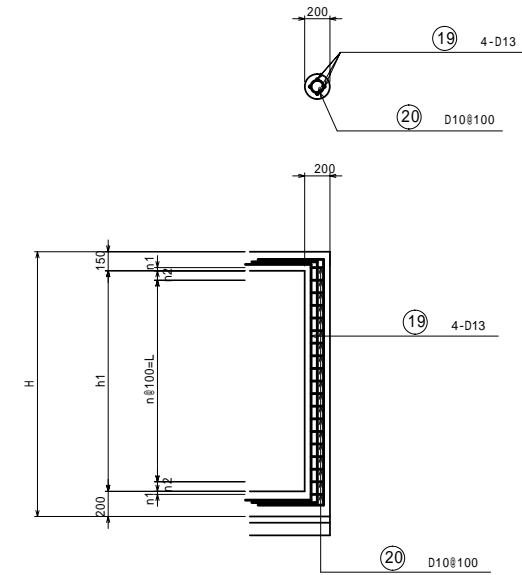
底版コンクリート S=1:30



上部スラブコンクリート S=1:30



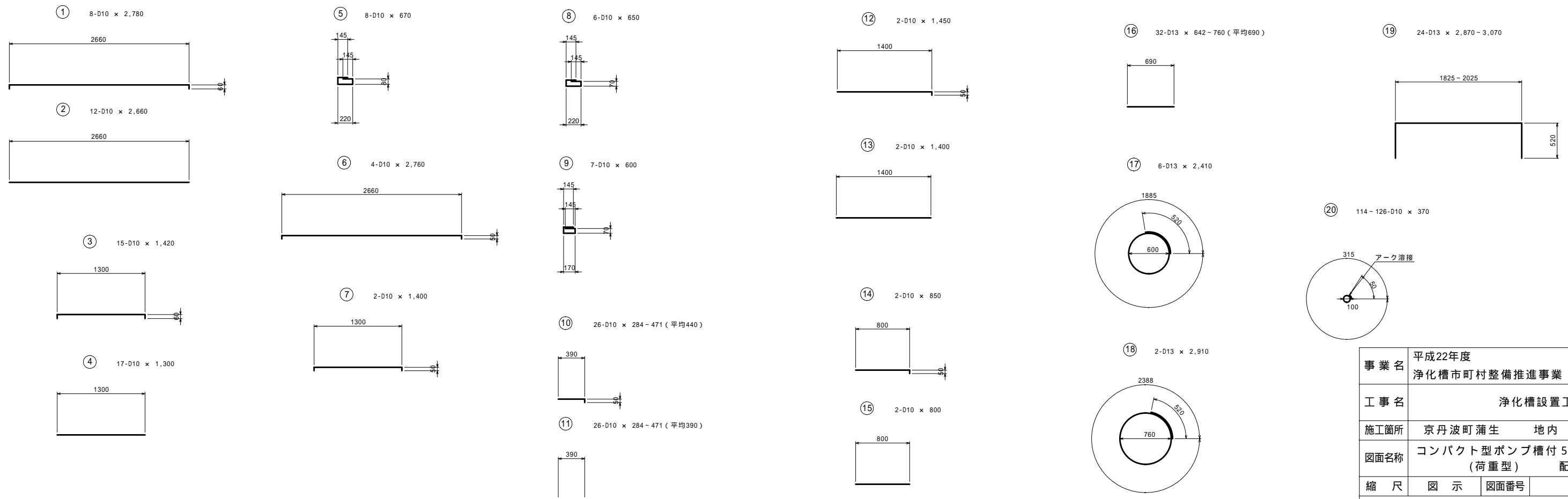
柱部詳細図 S=1:30



寸法表

	H	h1	n1	n2	n	L
かさ上げ10cm	2.055	1.705	0.0475	0.0525	16	1.600
かさ上げ15cm	2.105	1.755	0.0225	0.0775	16	1.600
かさ上げ20cm	2.155	1.805	0.0475	0.0525	17	1.700
かさ上げ30cm	2.255	1.905	0.0475	0.0525	18	1.800

浄化槽(5人槽)鉄筋加工図 S=1:30



事業名	平成22年度 浄化槽市町村整備推進事業		
工事名	浄化槽設置工事		
施工箇所	京丹波町蒲生	地内	
図面名称	コンパクト型ポンプ槽付5人槽 (荷重型) 配筋図		
縮尺	図示	図面番号	
京丹波町水道課			

コンパクト型ポンプ槽付5人槽(荷重型)

浄化槽(5人槽)鉄筋数量表

かさ上げ10cm

鉄筋表

種別	形式	径	本数	長さ (mm)	L1 (mm)	L2 (mm)	L3 (mm)	単位重量 (kg/m)	1本重量 (kg)	重量 (kg)	概要	
①	2	D10	8	2,780	2,660	60		0.560	1.557	12.456	┌──┐	
②	1	D10	12	2,660	2,660			0.560	1.490	17.880	──┐	
③	2	D10	15	1,420	1,300	60		0.560	0.795	11.925	┌──┐	
④	1	D10	17	1,300	1,300			0.560	0.728	12.376	──┐	
⑤	4	D10	8	670	220	80	145	0.560	0.375	3.000	┌──┐	
⑥	2	D10	4	2,760	2,660	50		0.560	1.546	6.184	┌──┐	
⑦	2	D10	2	1,400	1,300	50		0.560	0.784	1.568	┌──┐	
⑧	4	D10	6	650	220	70	145	0.560	0.364	2.184	┌──┐	
⑨	4	D10	7	600	170	70	145	0.560	0.336	2.352	┌──┐	
⑩	5	D10	26	440	390	50		0.560	0.246	6.396	┌──┐	
⑪	1	D10	26	390	390			0.560	0.218	5.668	──┐	
⑫	5	D10	2	1,450	1,400	50		0.560	0.812	1.624	┌──┐	
⑬	1	D10	2	1,400	1,400			0.560	0.784	1.568	──┐	
⑭	5	D10	2	850	800	50		0.560	0.476	0.952	┌──┐	
⑮	1	D10	2	800	800			0.560	0.448	0.896	──┐	
⑯	1	D13	32	690	690			0.995	0.687	21.984	──┐	
⑰	3	D13	6	2,410	1,890	520		0.995	2.398	14.388	○	
⑱	3	D13	2	2,910	2,390	520		0.995	2.895	5.790	○	
⑲	2	D13	24	2,870	1,830	520		0.995	2.856	68.544	┌──┐	
⑳	3	D10	114	370	315	50		0.560	0.207	23.598	○	
									D13	110.706	kg	
									D10	110.627	kg	
合計										221.333	kg	

かさ上げ20cm

鉄筋表

種別	形式	径	本数	長さ (mm)	L1 (mm)	L2 (mm)	L3 (mm)	単位重量 (kg/m)	1本重量 (kg)	重量 (kg)	概要	
①	2	D10	8	2,780	2,660	60		0.560	1.557	12.456	┌──┐	
②	1	D10	12	2,660	2,660			0.560	1.490	17.880	──┐	
③	2	D10	15	1,420	1,300	60		0.560	0.795	11.925	┌──┐	
④	1	D10	17	1,300	1,300			0.560	0.728	12.376	──┐	
⑤	4	D10	8	670	220	80	145	0.560	0.375	3.000	┌──┐	
⑥	2	D10	4	2,760	2,660	50		0.560	1.546	6.184	┌──┐	
⑦	2	D10	2	1,400	1,300	50		0.560	0.784	1.568	┌──┐	
⑧	4	D10	6	650	220	70	145	0.560	0.364	2.184	┌──┐	
⑨	4	D10	7	600	170	70	145	0.560	0.336	2.352	┌──┐	
⑩	5	D10	26	440	390	50		0.560	0.246	6.396	┌──┐	
⑪	1	D10	26	390	390			0.560	0.218	5.668	──┐	
⑫	5	D10	2	1,450	1,400	50		0.560	0.812	1.624	┌──┐	
⑬	1	D10	2	1,400	1,400			0.560	0.784	1.568	──┐	
⑭	5	D10	2	850	800	50		0.560	0.476	0.952	┌──┐	
⑮	1	D10	2	800	800			0.560	0.448	0.896	──┐	
⑯	1	D13	32	690	690			0.995	0.687	21.984	──┐	
⑰	3	D13	6	2,410	1,890	520		0.995	2.398	14.388	○	
⑱	3	D13	2	2,910	2,390	520		0.995	2.895	5.790	○	
⑲	2	D13	24	2,970	1,930	520		0.995	2.955	70.920	┌──┐	
⑳	3	D10	120	370	315	50		0.560	0.207	24.840	○	
									D13	113.082	kg	
									D10	111.869	kg	
合計										224.951	kg	

かさ上げ15cm

鉄筋表

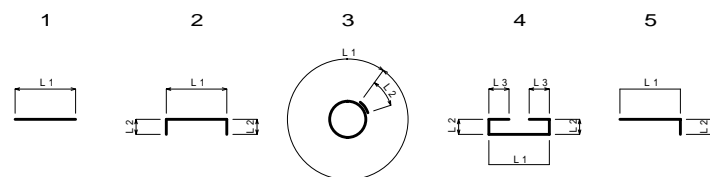
種別	形式	径	本数	長さ (mm)	L1 (mm)	L2 (mm)	L3 (mm)	単位重量 (kg/m)	1本重量 (kg)	重量 (kg)	概要	
①	2	D10	8	2,780	2,660	60		0.560	1.557	12.456	┌──┐	
②	1	D10	12	2,660	2,660			0.560	1.490	17.880	──┐	
③	2	D10	15	1,420	1,300	60		0.560	0.795	11.925	┌──┐	
④	1	D10	17	1,300	1,300			0.560	0.728	12.376	──┐	
⑤	4	D10	8	670	220	80	145	0.560	0.375	3.000	┌──┐	
⑥	2	D10	4	2,760	2,660	50		0.560	1.546	6.184	┌──┐	
⑦	2	D10	2	1,400	1,300	50		0.560	0.784	1.568	┌──┐	
⑧	4	D10	6	650	220	70	145	0.560	0.364	2.184	┌──┐	
⑨	4	D10	7	600	170	70	145	0.560	0.336	2.352	┌──┐	
⑩	5	D10	26	440	390	50		0.560	0.246	6.396	┌──┐	
⑪	1	D10	26	390	390			0.560	0.218	5.668	──┐	
⑫	5	D10	2	1,450	1,400	50		0.560	0.812	1.624	┌──┐	
⑬	1	D10	2	1,400	1,400			0.560	0.784	1.568	──┐	
⑭	5	D10	2	850	800	50		0.560	0.476	0.952	┌──┐	
⑮	1	D10	2	800	800			0.560	0.448	0.896	──┐	
⑯	1	D13	32	690	690			0.995	0.687	21.984	──┐	
⑰	3	D13	6	2,410	1,890	520		0.995	2.398	14.388	○	
⑱	3	D13	2	2,910	2,390	520		0.995	2.895	5.790	○	
⑲	2	D13	24	2,920	1,880	520		0.995	2.905	69.720	┌──┐	
⑳	3	D10	114	370	315	50		0.560	0.207	23.598	○	
									D13	111.882	kg	
									D10	110.627	kg	
合計										222.509	kg	

かさ上げ30cm

鉄筋表

種別	形式	径	本数	長さ (mm)	L1 (mm)	L2 (mm)	L3 (mm)	単位重量 (kg/m)	1本重量 (kg)	重量 (kg)	概要	
①	2	D10	8	2,780	2,660	60		0.560	1.557	12.456	┌──┐	
②	1	D10	12	2,660	2,660			0.560	1.490	17.880	──┐	
③	2	D10	15	1,420	1,300	60		0.560	0.795	11.925	┌──┐	
④	1	D10	17	1,300	1,300			0.560	0.728	12.376	──┐	
⑤	4	D10	8	670	220	80	145	0.560	0.375	3.000	┌──┐	
⑥	2	D10	4	2,760	2,660	50		0.560	1.546	6.184	┌──┐	
⑦	2	D10	2	1,400	1,300	50		0.560	0.784	1.568	┌──┐	
⑧	4	D10	6	650	220	70	145	0.560	0.364	2.184	┌──┐	
⑨	4	D10	7	600	170	70	145	0.560	0.336	2.352	┌──┐	
⑩	5	D10	26	440	390	50		0.560	0.246	6.396	┌──┐	
⑪	1	D10	26	390	390			0.560	0.218	5.668	──┐	
⑫	5	D10	2	1,450	1,400	50		0.560	0.812	1.624	┌──┐	
⑬	1	D10	2	1,400	1,400			0.560	0.784	1.568	──┐	
⑭	5	D10	2	850	800	50		0.560	0.476	0.952	┌──┐	
⑮	1	D10	2	800	800			0.560	0.448	0.896	──┐	
⑯	1	D13	32	690	690			0.995	0.687	21.984	──┐	
⑰	3	D13	6	2,410	1,890	520		0.995	2.398	14.388	○	
⑱	3	D13	2	2,910	2,390	520		0.995	2.895	5.790	○	
⑲	2	D13	24	3,070	2,030	520		0.995	3.055	73.320	┌──┐	
⑳	3	D10	126	370	315	50		0.560	0.207	26.082	○	
									D13	115.482	kg	
									D10	113.111	kg	
合計										228.593	kg	

形式と寸法



事業名	平成22年度 浄化槽市町村整備推進事業
工事名	浄化槽設置工事
施工箇所	京丹波町蒲生 地内
図面名称	コンパクト型ポンプ槽付5人槽 (荷重型) 鉄筋数量表
縮尺	図面番号
京丹波町水道課	