

数量総括表

町道蒲生西階線道路改良工事

レベル1(工事区分)	レベル2(工種)	レベル3(種別)	レベル4(細別)	レベル5(規格)	単位	当初		備考
						計算数量	設計数量	
道路改良	道路土工	掘削工						
			掘削(土砂)		m3	67.1	60	
		路体盛土工						
			路体(流用土)	2.5≦W≦4.0	m3	16.7	10	
		法面整形工						
			法面整形(盛土部)		m2	21.0	20	
		残土処理工						
			残土処理		m3	206.1	200	
	法面工	植生工						
			植生シート		m2	21.0	20	
			張コンクリート	t=50	m2	30.0	30	
	石・ブロック積工	作業土工						
			床堀		m3	177.7	170	
			埋戻し	D	m3	15.9	10	
			基面整正		m ²	57.3	50	
		コンクリートブロック積工						

数量総括表

町道蒲生西階線道路改良工事

レベル1(工事区分)	レベル2(工種)	レベル3(種別)	レベル4(細別)	レベル5(規格)	単位	当初		備考
						計算数量	設計数量	
			コンクリートブロック積基礎		m	79.6	79	
			コンクリートブロック積	控35cm 裏コン有り	m ²	210.3	210	
			天端コンクリート	t=100	m	79.6	79	
			小口止めコンクリート		箇所	1.0	1	
	排水構造物工	作業土工						
			床掘り		m ³	201.7	200	
			埋戻し	D	m ³	183.7	180	
		側溝工						
			自由勾配側溝	300×300	m	488.5	488	
			コンクリート蓋	T-25縦断走行用	枚	390.0	390	
			グレーチング蓋	細目 T-25縦断走行用L=1000	枚	48.0	48	
			河床張	1050×20	m	80.9	80	
			モルタル(1:3)充填	自由勾配側溝(間詰め)	m ³	5.7	5	
舗装	舗装工	舗装準備工						
			不陸整正	補足材 RM-30 t=30	m ²	3,100.1	3,100	

数量総括表

町道蒲生西階線道路改良工事

レベル1(工事区分)	レベル2(工種)	レベル3(種別)	レベル4(細別)	レベル5(規格)	単位	当初		備考
						計算数量	設計数量	
		アスファルト舗装工						
			下層路盤	再生碎石 RC-40 t=120	m ²	454.1	454	
			上層路盤	再生粒度調整碎石 RM-30 t=100	m ²	548.9	548	
			表層	密粒度アスファルト混合物 再生 t=50	m ²	3,649.3	3,640	
	区画線工	区画線工						
			溶融式区画線	供用区間 白色実線 W=150	m	1,194.0	1,190	
				供用区間 白色破線 W=150	m	0.0		
				供用区間 白色実線 W=450	m	5.5	5	
	防護柵工	路側防護柵工						
			ガードレール	Gr-C-4E	m	78.8	78	
			車線分離標	撤去・復旧	本	19.0	19	
			目かくしフェンス	H=1500	m	5.0	5	
	構造物撤去工	構造物取り壊し工						
			舗装版取り壊し	t=50	m ²	3,622.6	3,620	
			取り壊し運搬処理	無筋コンクリート	m ³	88.2	88	
			舗装切断	t=50	m	55.3	55	

数量総括表

町道蒲生西階線道路改良工事

レベル1(工事区分)	レベル2(工種)	レベル3(種別)	レベル4(細別)	レベル5(規格)	単位	当初		備考
						計算数量	設計数量	
			石積み撤去		m ²	12.0	12	
		運搬・処理工	殻運搬処理	アスファルト舗装	m ³	181.1	181	
			殻運搬処理	無筋コンクリート	m ³	88.2	88	

レベル1(工事区分) 道路改良

レベル2(工種) 道路土工

レベル3(種別)	レベル4(細別)	レベル5(規格)	積算用 単位	数量計算 用単位	数量区分	合計	土工	ブロック積	排水構造物		内訳数量表 別紙	備考	
掘削工			式	m3									
	掘削(土砂)		m3	m3	合計	67.1	67.1	0.0	0.0				
					オープンカット部	砂・砂質土	67.1	67.1					
					粘性土	0.0							
					礫質土	0.0							
					岩塊・玉石	0.0							
路体盛土工			m3	m3									
	路体(流用土)		m3	m3	合計	16.7	16.7	0.0	0.0				
					2.5m≤W≤4.0	砂・砂質土	16.7	16.7					
					粘性土	0.0							
					礫質土	0.0							
					岩塊・玉石	0.0							
法面整形工			式	m2									
	法面整形(盛土部)		m2	m2	合計	21.0	21.0	0.0	0.0	0.0	0.0		
					機械	砂・砂質土、粘性土、レキ質土	21.0	21.0					
					人力	0.0							
残土処理工			式	m3									
	残土処理		m3	m3	合計	206.1	48.5	160.0	(2.4)				
					砂・砂質土	206.1	48.5	160.0	(2.4)				
					粘性土	0.0							
					レキ質土	0.0							
					岩塊・玉石	0.0							
構造物取壊し工			式										
	舗装版取壊し	[密粒度アスコン、t=5cm] アスファルト舗装版	m2	m2	合計	3,622.6	3,622.6	0.0	0.0	0.0	0.0		
					機械施工	t≤10cm	3,622.6	3,622.6					
					10cm<t≤15cm	0.0							
					15cm<t≤35cm	0.0							
					35cm<t≤40cm	0.0							
コンクリート取壊し運搬処理	[無筋構造物]	m3	m3	合計	88.2	88.2	0.0	0.0	0.0	0.0			
					88.2	88.2							
					0.0								
舗装切断			m	m	合計	55.3	55.3	0.0	0.0	0.0	0.0		
						55.3	55.3						
					0.0								
石積撤去			㎡	㎡	合計	12.0	12.0	0.0	0.0	0.0	0.0		
						12.0	12.0						
					0.0								

レベル1(工事区分) 道路修繕

レベル2(工種) 法面工

レベル3(種別)	レベル4(細別)	レベル5(規格)	積算用単位	数量計算用単位	数量区分	合計	蒲生西階線					内訳数量表別紙	備考
植生工			式	m2									
	種子散布		m2	m2	合計	0.0	0.0	0.0	0.0	0.0	0.0		
					[種子配合] H≤30m	0.0						3-14	H:施工基面からの高さ
					30m<H	0.0							
	張コンクリート	t=5cm	m2	m2	合計	30.0	30.0	0.0	0.0	0.0	0.0		
						30.0	30.0						
						0.0							
	植生基材吹付	[吹付厚]	m2	m2	合計	0.0	0.0	0.0	0.0	0.0	0.0		
						0.0						3-16	
						0.0							
	植生シート	[肥料袋の有無]	m2	m2	合計	21.0	21.0	0.0	0.0	0.0	0.0		
					[種子配合]	21.0	21.0						
						0.0							
	植生マット	[肥料袋の有無]	m2	m2	合計	0.0	0.0	0.0	0.0	0.0	0.0		
				[種子配合] 標準品	0.0								
				環境品	0.0								
				分解[腐食]型	0.0								
				循環型[間伐材等使用]	0.0								
植生筋		m2	m2	合計	0.0	0.0	0.0	0.0	0.0	0.0			
				[施工箇所]	0.0								
					0.0								
張芝	[芝種類]	m2	m2	合計	0.0	0.0	0.0	0.0	0.0	0.0			
				[施工箇所]	0.0								
					0.0								
筋芝		m2	m2	合計	0.0	0.0	0.0	0.0	0.0	0.0			
				[施工箇所]	0.0								
					0.0								

レベル3(種別)	レベル4(細別)	レベル5(規格)	積算用単位	数量計算用単位	数量区分	合計	蒲生西階線					内訳数量表別紙	備考	
作業土工	床掘り		m3	m3	合計	177.7	177.7	0.0	0.0	0.0	0.0			
					片切部	砂・砂質土	177.7	177.7						
					粘性土	0.0								
					礫質土	0.0								
					岩塊・玉石	0.0								
					軟岩1	0.0								
					軟岩2	0.0								
					中硬岩	0.0								
					硬岩1	0.0								
					合計	57.3	57.3	0.0	0.0	0.0	0.0			
	基礎修正	57.3	57.3											
		0.0												
	埋戻し			m3	m3	合計	15.9	15.9	0.0	0.0	0.0	0.0		
						埋戻し種別A	土砂	0.0						
岩塊・玉石混じり土						0.0								
埋戻し種別B						土砂	0.0							
岩塊・玉石混じり土						0.0								
埋戻し種別C						土砂	0.0							
岩塊・玉石混じり土						0.0								
埋戻し種別D						土砂	15.9	15.9						
岩塊・玉石混じり土	0.0													
コンクリートブロックエ	コンクリートブロック基礎	[底幅:0.52、高さ:0.30]	m	m	合計	79.6	79.6	0.0	0.0	0.0	0.0			
						79.6	79.6					3-1		
		0.0												
	コンクリートブロック積	[ブロック規格:控え35cm]	m2	m2	合計	210.3	210.3	0.0	0.0	0.0	0.0			
					[施工箇所]	空積	0.0						3-2	
	練積	210.3	210.3											
	天端コンクリート	[幅]	m	m	合計	79.6	79.6	0.0	0.0	0.0	0.0			
						79.6	79.6					3-7		
	0.0													
小口止コンクリート	[幅:0.30、高さ:2.80]	箇所	箇所	合計	1.0	1.0	0.0	0.0	0.0	0.0				
					1.0	1.0					3-8	隔壁		
	0.0													

レベル1(工事区分) 道路改良

レベル2(工種) 排水構造物工

レベル3(種別)	レベル4(細別)	レベル5(規格)	積算用 単位	数量計算 用単位	数 量 区 分	合計	蒲生西階線					内訳数量表 別紙	備 考		
作業土工	床掘り		m3	m3	合 計	201.7	201.7	0.0	0.0	0.0	0.0				
					オープン掘削部 H≤5m	砂・砂質土	201.7	201.7						H:施工基面からの深さ	
						粘性土	0.0								
						礫質土	0.0								
						岩塊・玉石	0.0								
	埋戻し			m3	m3	合 計	183.7	183.7	0.0	0.0	0.0	0.0			
						埋戻し種別A	土砂	0.0							
							岩塊・玉石混じり土	0.0							
						埋戻し種別B	土砂	0.0							
							岩塊・玉石混じり土	0.0							
	埋戻し種別C	土砂	0.0												
		岩塊・玉石混じり土	0.0												
	埋戻し種別D	土砂	183.7												
		岩塊・玉石混じり土	0.0												
側溝工	自由勾配側溝	300×300	m	m	合 計	488.5	488.5	0.0	0.0	0.0	0.0				
						488.5	488.5					1-7			
側溝蓋		コンクリート蓋(L=500) T-25縦断走行用 グレーチング蓋(L=1000) 細目 T-25縦断走行用	枚	枚	合 計	438	438	0	0	0	0				
					一般部	10kg≤W≤40kg	0								
						40kg<W≤70kg	390	390						488.5×8/10=390	
						70kg<W≤100kg	0								
						100kg<W≤170kg	0								
						グレーチング	48	48						488.5×1/10=48	
河床張	W=1.05m t=20cm		m	m	合 計	80.9	80.9	0.0	0.0	0.0	0.0				
						80.9	80.9					1-8			
モルタル充填	モルタル 1:3		m3	m3	合 計	5.7	5.7	0.0	0.0	0.0	0.0				
						5.7	5.7								

レベル1(工事区分) 舗装

レベル2(工種) 舗装工

レベル3(種別)	レベル4(細別)	レベル5(規格)	積算用 単位	数量計算 用単位	数 量 区 分	合計	蒲生西階線					内訳数量表 別紙	備 考
舗装準備工			式	m2									
	不陸修正	[再生粒度調整碎石、RM-30	m2	m2	合 計	3,100.1	3,100.1	0.0	0.0	0.0	0.0		
					車道	3,100.1	3,100.1						
						0.0							
アスファルト舗装工			式	m2									
	下層路盤	再生碎石 RC-40 t=150	m2	m2	合 計	454.1	454.1	0.0	0.0	0.0	0.0		
					車道	454.1	454.1						
							0.0						
	上層路盤	再生粒度調整碎石 RM-30 t=100	m2	m2	合 計	548.9	548.9	0.0	0.0	0.0	0.0		
					車道	548.9	548.9						
							0.0						
	表層	再生密粒度アスファルト混合物 t=50	m2	m2	合 計	3,649.3	3,649.3	0.0	0.0	0.0	0.0		
車道 W>3.0m					3,649.3	3,649.3						W:施工幅	
1.4m≤W≤3.0m					0.0								
						0.0							
区画線工	溶融式区画線	排水性舗装 無	m	m	合 計	1,199.5	1,199.5	0.0	0.0	0.0	0.0		
					未供用区間 白色実線 W=150	1,194.0	1,194.0						
					未供用区間 白色破線 W=150	0.0							
					未供用区間 白色実線 W=450	5.5	5.5						
						0.0							

レベル1(工事区分) 道路改良

レベル2(工種) 防護柵工

レベル3(種別)	レベル4(細別)	レベル5(規格)	積算用単位	数量計算用単位	数量区分	合計	蒲生西階線					内訳数量表別紙	備考
路側防護柵工			式	m									
	ガードレール	Gr-C-4E	m	m	合計	78.8	78.8	0.0	0.0	0.0	0.0	2-1	
					土中建込用	78.8	78.8						
					コンクリート建込用	0.0							
	車線分離標	撤去・復旧	本	本	合計	19.0	19.0	0.0	0.0	0.0	0.0		
					土中建込用	19.0	19.0						
					コンクリート建込用	0.0							
	目かくしフェンス	H=1500	m	m	合計	5.0	5.0	0.0	0.0	0.0	0.0		舗装版削孔径、数=
					土中建込用	5.0	5.0						
コンクリート建込用					0.0								

1-7 自由勾配側溝 300x300 数量表

種類(長さ)、内幅、内高: 2000x300x300

10.0 m当り

項 目	規 格	数 量 区 分	単 位	数 量		備 考
				10m当り	1m当り	
基面整正			m2	7.0	0.7	
基礎碎石	RC-40 t=100		m2	7.0	0.7	
基礎栗石			m2	0.0	0.0	
基礎コンクリート	18-8-25 t=50		m3	0.3	0.0	
型枠			m2	1.0	0.1	
自由勾配側溝	300x300x2000 365kg/個		m	10	1.0	
勾配コンクリート	18-8-25		m3	0.15	0.02	

1-8 河床張コンクリート 数量表

種類(長さ)、内幅、内高: 1050x200

10.0 m当り

項 目	規 格	数 量 区 分	単 位	数 量		備 考
				10m当り	1m当り	
基面整正			m2	7.9	0.8	
捨コンクリート	18-8-40 t=100		m3	1.7	0.2	
河床張コンクリート	18-8-40 t=200		m3	2.0	0.2	

2-1(1) ガードレール 数量表

ガードレール規格、ビーム補強金具の有無:

10.0 m当り

項 目	規 格	数 量 区 分	単 位	数 量		備 考
				10m当り	1m当り	
ガードレール	標準	Gr-C-4E [規格]	m	10.0	1.0	
	耐雪型		m		0.0	
舗装版穴あけ	[削孔径]		孔		0.0	
コンクリート削孔	[削孔径]	10mm ≤ D < 30mm 100mm ≤ H < 200mm	孔		0.0	D:削孔径 H:削孔深
		30mm ≤ D ≤ 60mm 100mm ≤ H < 200mm	孔		0.0	
		200mm ≤ H < 400mm	孔		0.0	
		400mm ≤ H < 600mm	孔		0.0	
		60mm < D ≤ 200mm 200mm ≤ H ≤ 400mm	孔		0.0	
基面整正			m2		0.0	
基礎砕石	[砕石種類、敷厚]		m2		0.0	
均しコンクリート	[コンクリート規格、敷厚]		m3		0.0	
均しコンクリート型枠			m2		0.0	
基礎コンクリート	[コンクリート規格]		m3		0.0	
基礎コンクリート型枠			m2		0.0	
根巻コンクリート	[コンクリート規格]		m3		0.0	
根巻コンクリート型枠			m2		0.0	
ビーム補強金具			個		0.0	

3-1 コンクリートブロック基礎 数量表

底幅、高さ:

10.0 m当り

項目	規格	数量区分	単位	数量		備考
				10m当り	1m当り	
コンクリートブロック基礎			m	10.0	1.0	
均しコンクリート	18-8-40 t=15cm		m ²	7.2	0.7	
基礎栗石	[栗石種類、敷厚]		m ²		0.0	
コンクリート	[コンクリート規格]		m ³	1.1	0.1	
目地板	[種類、厚さ]		m ²	0.1	0.0	

3-2 コンクリートブロック積 数量表

ブロック規格:

210.3 m²当り

項目	規格	数量区分	単位	数量		備考
				全部当り	10m ² 当り	
ブロック積			m ²	210.3	10.0	
コンクリートブロック	[0.45×0.30 控え0.35]		個	1557.0	74.0	
胴込・裏込砕石	[RC-40]		m ³	103.4	4.9	
胴込・裏込コンクリート	[コンクリート規格]		m ³	61.0	2.9	
鉄筋	SD295A	D13	kg		0.0	
		D16	kg		0.0	
	SD345	D13	kg		0.0	
		D16~D25	kg		0.0	
目地板	[エラストイト、t=1cm]		m ²	6.8	0.3	
遮水シート			m ²		0.0	
養生			m ³		0.0	
吸出防止材				-	-	有無=
水抜パイプ				-	-	有無=

3-7 天端コンクリート 数量表

幅: 6.4 m3当り

項目	規格	数量区分	単位	数量		備考
				全部当り	1m3当り	
基礎砕石	[砕石種類、敷厚]		m2	0.0		
コンクリート	18-8-40		m3	6.4	1.0	
目地板	[エラストイト、t=1cm]		m2	0.3	0.0	

3-8 小口止コンクリート 数量表

幅、高さ: 5.8 m3当り

項目	規格	数量区分	単位	数量		備考
				全部当り	1m3当り	
コンクリート	[コンクリート規格]		m3	5.8	1.0	
型枠			m2	1.9	0.3	
目地板			m2	0.0		

3-14 種子散布 数量表

21.0 m2当り

項目	規格	数量区分	単位	数量		備考
				全部当り	10m2当り	
種子散布	[種子配合]	H ≤ 30m	m2	21.0	10.0	H:施工基面からの高さ
		30m < H	m2		0.0	
繊維ネット		肥料袋有	m2		0.0	
		肥料袋無	m2		0.0	
野芝種子吹付			m2		0.0	
被覆シート			m2		0.0	
ラス張			m2		0.0	
養生			m2		0.0	

土工集計表

(単位m³)

	掘削	盛土	床掘	埋戻し	備考
	W<5m	1m未満			
本線	67.1	16.7			
自由勾配側溝			201.7	183.7	
ブロック積工			177.7	15.9	
計	67.1	16.7	379.4	199.6	

法面工 植生シート 21.0 m²
 張コンクリート (t=5cm) 30.0 m²

町道蒲生西階線

		掘削			盛土						
測点 NO.	距離 m	面積 m2	平均 m2	立積 m3	面積 m2	平均 m2	立積 m3	幅 m	平均 m	面積 m2	備考
1+	20.0		-	-							
1+ 10.500	10.5										
2+	9.5										
3+	20.0										
4+	20.0										
5+	20.0										
6+	20.0										
7+	20.0										
8+	20.0										
9+	20.0										
10+	20.0										
11+	20.0										
12+	20.0										
13+	20.0										
13+ 16.900	16.9										
15+ 19.300											
16+	0.7										
17+	20.0										
18+	20.0										
18+ 12.207	12.2				0.2	0.10	1.2				BC3
19+	7.8	0.3	0.15	1.2	0.1	0.15	1.2				
19+ 11.356	11.4	0.2	0.25	2.8	0.2	0.15	1.7				SP3
20+	8.6	0.1	0.15	1.3	0.1	0.15	1.3				
20+ 10.506	10.5		0.05	0.5		0.05	0.5				EC3・BC4
21+	9.5										
22+	20.0	0.3	0.15	3.0	0.3	0.15	3.0				
22+ 11.610	11.6	0.3	0.30	3.5	0.6	0.45	5.2				SP4
23+	8.4		0.15	1.3		0.30	2.5				
24+	20.0										
24+ 12.715	12.7	0.6	0.30	3.8							EC4
25+	7.3	0.6	0.60	4.4							
25+ 1.902	1.9	0.5	0.55	1.1							BC5
26+	18.1	2.2	1.35	24.4							
26+ 3.529	3.5	1.6	1.90	6.7							SP5
27+	16.5		0.80	13.2							
27+ 5.155	5.2										EC5
28+	14.8										
29+	20.0										
29+ 18.264	18.3										
合計	555.9			67.1			16.7				

町道蒲生西階線

自由勾配側溝

		床堀			埋戻し						
測点 NO.	距離 m	面積 m2	平均 m2	立積 m3	面積 m2	平均 m2	立積 m3	幅 m	平均 m	面積 m2	備考
1+	20.0		-	-							
1+ 10.500	10.5	0.6	0.30	3.2	0.6	0.30	3.2				
2+	9.5	0.6	0.60	5.7	0.6	0.60	5.7				
3+	20.0	0.5	0.55	11.0	0.4	0.50	10.0				
4+	20.0	0.6	0.55	11.0	0.6	0.50	10.0				
5+	20.0	0.6	0.60	12.0	0.5	0.55	11.0				
6+	20.0	0.4	0.50	10.0	0.3	0.40	8.0				
7+	20.0	0.4	0.40	8.0	0.3	0.30	6.0				
8+	20.0	0.4	0.40	8.0	0.3	0.30	6.0				
9+	20.0	0.3	0.35	7.0	0.4	0.35	7.0				
10+	20.0	0.3	0.30	6.0	0.3	0.35	7.0				
11+	20.0	0.6	0.45	9.0	0.5	0.40	8.0				
12+	20.0	0.4	0.50	10.0	0.3	0.40	8.0				
13+	20.0	0.3	0.35	7.0	0.3	0.30	6.0				
13+ 16.900	16.9	0.3	0.30	5.1	0.3	0.30	5.1				
15+ 19.300		0.6	0.45		0.6	0.45					
16+	0.7	0.6	0.60	0.4	0.6	0.60	0.4				
17+	20.0	0.6	0.60	12.0	0.6	0.60	12.0				
18+	20.0	0.4	0.50	10.0	0.4	0.50	10.0	1.0	0.50	10.0	
18+ 12.207	12.2	0.6	0.50	6.1	0.5	0.45	5.5	2.0	1.50	18.3	BC3
19+	7.8	0.4	0.50	3.9	0.4	0.45	3.5	1.4	1.72	13.4	
19+ 11.356	11.4	0.3	0.35	4.0	0.3	0.35	4.0		0.72	8.2	SP3
20+	8.6	0.6	0.45	3.9	0.6	0.45	3.9				
20+ 10.506	10.5	0.6	0.60	6.3	0.6	0.60	6.3				EC3・BC4
21+	9.5	0.6	0.60	5.7	0.5	0.55	5.2				
22+	20.0	0.1	0.35	7.0	0.1	0.30	6.0				
22+ 11.610	11.6	0.3	0.20	2.3	0.3	0.20	2.3	0.9	0.44	5.1	SP4
23+	8.4	0.3	0.30	2.5	0.3	0.30	2.5		0.44	3.7	
24+	20.0	0.3	0.30	6.0	0.3	0.30	6.0				
24+ 12.715	12.7	0.2	0.25	3.2	0.1	0.20	2.5	2.2	1.09	13.9	EC4
25+	7.3	0.2	0.20	1.5	0.1	0.10	0.7	2.1	2.13	15.5	
25+ 1.902	1.9	0.2	0.20	0.4	0.1	0.10	0.2	1.8	1.96	3.7	BC5
26+	18.1	0.1	0.15	2.7	0.1	0.10	1.8	7.9	4.88	88.3	
26+ 3.529	3.5	0.2	0.15	0.5	0.1	0.10	0.4	4.0	5.98	21.1	SP5
27+	16.5	0.3	0.25	4.1	0.3	0.20	3.3		2.02	33.3	
27+ 5.155	5.2	0.3	0.30	1.6	0.3	0.30	1.6				EC5
28+	14.8	0.3	0.30	4.5	0.3	0.30	4.5				
28+ 0.900	0.9	0.3	0.30	0.3	0.3	0.30	0.3				
合計	518.5			201.7			183.7				

町道蒲生西階線

コンクリートブロック積工

		床堀			埋戻し						
測点 NO.	距離 m	面積 m2	平均 m2	立積 m3	面積 m2	平均 m2	立積 m3	幅 m	平均 m	面積 m2	備考
18+		2.0	-	-	0.2	-	-	1.0	-	-	
18+ 12.207	12.2	2.2	2.10	25.6	0.2	0.20	2.4	2.0	1.50	18.3	BC3
19+	7.8	2.0	2.10	16.4	0.2	0.20	1.6	1.4	1.72	13.4	
19+ 11.356	11.4	2.2	2.10	23.9	0.2	0.20	2.3		0.72	8.2	SP3
20+	8.6	2.3	2.25	19.5	0.2	0.20	1.7				
20+ 10.506	10.5	2.8	2.55	26.8	0.2	0.20	2.1				EC3・BC4
20+ 13.710	3.2	2.8	2.80	9.0	0.2	0.20	0.6				
21+ 7.050		2.2	2.50		0.2	0.20		1.0	0.50		
22+	13.0	2.2	2.20	28.5	0.2	0.20	2.6	2.0	1.50	19.4	
22+ 11.610	11.6	2.2	2.20	25.5	0.2	0.20	2.3	3.0	2.50	29.0	SP4
22+ 12.800	1.2	2.2	2.20	2.6	0.2	0.20	0.2		1.50	1.8	
合計	79.5			177.7			15.9				

町道蒲生西階線

法面工

測点 NO.	距離 m	植生シート			張ｺﾝｸﾘｰﾄ			長さ m	平均 m	面積 m2	備考
		長さ m	平均 m	面積 m2	長さ m	平均 m	面積 m2				
1+	20.0		-	-							
1+ 10.500	10.5										
2+	9.5										
3+	20.0										
4+	20.0										
5+	20.0										
6+	20.0										
7+	20.0										
8+	20.0										
9+	20.0										
10+	20.0										
11+	20.0										
12+	20.0										
13+	20.0										
13+ 16.900	16.9										
15+ 19.300											
16+	0.7				0.5	0.50	0.4				
17+	20.0				0.5	0.50	10.0				
18+	20.0				0.3	0.40	8.0				
18+ 12.207	12.2				0.5	0.40	4.9				BC3
19+	7.8	0.3	0.15	1.2	0.5	0.50	3.9				
19+ 11.356	11.4	0.3	0.30	3.4		0.25	2.8				SP3
20+	8.6	0.4	0.35	3.0							
20+ 10.506	10.5		0.20	2.1							EC3・BC4
21+	9.5										
22+	20.0	0.4	0.20	4.0							
22+ 11.610	11.6	0.5	0.45	5.2							SP4
23+	8.4		0.25	2.1							
24+	20.0										
24+ 12.715	12.7										EC4
25+	7.3										
25+ 1.902	1.9										BC5
26+	18.1										
26+ 3.529	3.5										SP5
27+	16.5										
27+ 5.155	5.2										EC5
28+	14.8										
29+	20.0										
29+ 18.264	18.3										
合計	555.9			21.0			30.0				

自由勾配側溝300×300			GR-C-4E			数外測線			停止線			コンクリートブロック積工		
番号	測点	延長又は個数	番号	測点	延長又は個数	番号	測点	延長又は個数	番号	測点	延長又は個数	番号	測点	延長又は個数
	1 + 10.50	(m)		18 + 0.00	(m)		0 + 13.40	(m)					18 + 0.00	(m)
右	~ 13 + 16.90	246.20	左	~ 20 + 13.70	54.10	左	~ 29 + 18.30	593.40	右	~ 0 + 0.00	5.50	左	~ 20 + 13.70	54.30
	15 + 19.30			21 + 7.00			0 - 4.00						21 + 7.00	
右	~ 28 + 0.90	242.30	左	~ 22 + 11.70	24.70	右	~ 29 + 18.30	600.60				左	~ 22 + 12.80	25.20
	合 計	488.50		合 計	78.80		合 計	1194.00		合 計	5.50		合 計	79.50

隔壁			河床張コンクリート			車線分離標撤去・復旧			舗装切断工			モルタル充填		
番号	測点	延長又は個数 (箇所)	番号	測点	延長又は個数 (m)	番号	測点	延長又は個数 (本)	番号	測点	延長又は個数 (m)	番号	測点	延長又は個数 (m)
右	22 + 13.00	1.00	左	~ 18 + 0.00 ~ 20 + 13.70	55.50	右	~ 13 + 19.50 ~ 15 + 19.20	19.00		BP	27.30	右	~ 5 + 17.00 ~ 10 + 19.00	102.00
				21 + 6.90 ~ 22 + 12.80	25.40				左	~ 17 + 7.20 ~ 18 + 0.00	13.10	右	~ 11 + 5.00 ~ 13 + 16.00	51.00
									左	22 + 11.90 ~ 23 + 1.80	9.80	右	~ 21 + 10.00 ~ 28 + 1.00	131.00
										EP	5.10			
	合計	1.00		合計	80.90		合計	19.00		合計	55.30		合計	284.00

U型側溝①撤去			U型側溝②撤去			U型側溝③撤去			U型側溝④撤去			U型側溝⑤撤去		
番号	測点	延長又は個数	番号	測点	延長又は個数	番号	測点	延長又は個数	番号	測点	延長又は個数	番号	測点	延長又は個数
	1 + 10.50	(m)		5 + 3.10	(m)		11 + 5.10	(m)		15 + 19.30	(m)		20 + 12.20	(m)
左	~ 5 + 3.10	72.60	左	~ 10 + 6.30	103.40	左	~ 13 + 16.90	51.60	左	~ 20 + 12.20	91.60	左	~ 24 + 11.90	72.60
	合計	72.60		合計	103.40		合計	51.60		合計	91.60		合計	72.60

舗装工集計

項目	細目	単位	数量	備考
表層	再生密粒度アスコン(13)t=5cm	m2	3649.3	
上層路盤	再生粒度調整碎石(RM-30)t=10cm	m2	548.9	
下層路盤	再生クラシラン(RC-40)t=15cm	m2	454.1	

舗装撤去

$$V = 3622.6 \times 0.05 = 181.1 \text{ m}^3$$

$$W = 181.1 \times 2.35 \text{ t/m}^3 = 425.7 \text{ t}$$

町道蒲生西階線

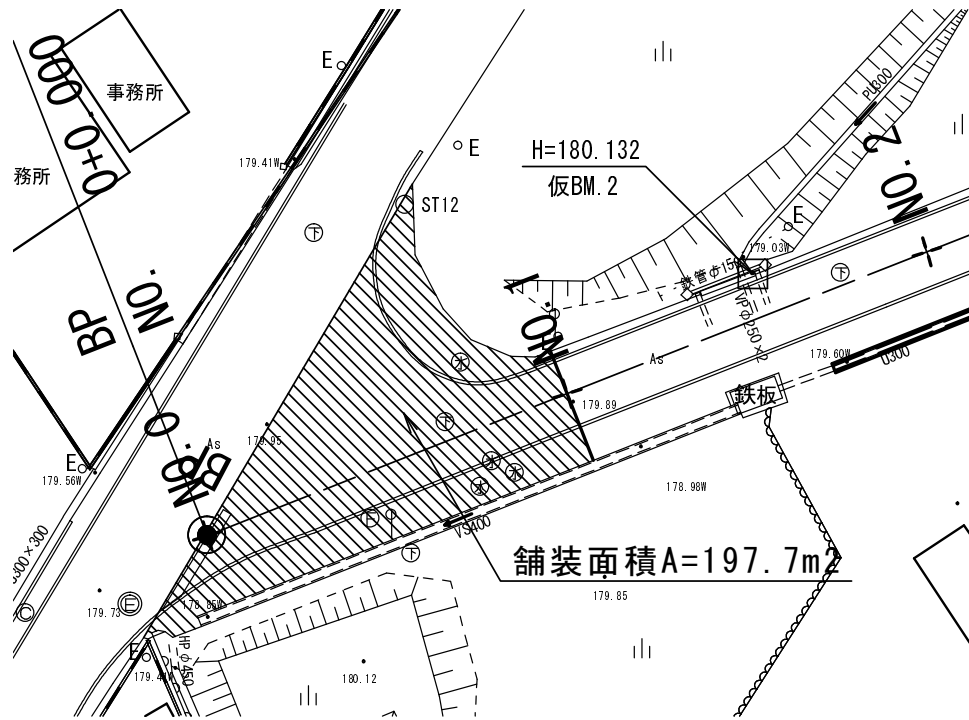
舗装面積計算

		表層 t=50			上層路盤 t=100			下層路盤 t=150			
測点 NO.	距離 m	幅 m	平均 m	面積 m2	幅 m	平均 m	面積 m2	幅 m	平均 m	面積 m2	備考
				197.7							交差点別途求積
1+	20.0	6.08	-	-							
2+	20.0	5.95	6.02	120.4	0.50	0.25	5.0	0.50	0.25	5.0	
3+	20.0	5.85	5.90	118.0	0.50	0.50	10.0	0.50	0.50	10.0	
4+	20.0	6.00	5.93	118.6	0.50	0.50	10.0	0.50	0.50	10.0	
5+	20.0	5.75	5.88	117.6	0.50	0.50	10.0	0.50	0.50	10.0	
6+	20.0	5.67	5.71	114.2	0.50	0.50	10.0	0.50	0.50	10.0	
7+	20.0	5.77	5.72	114.4	0.50	0.50	10.0	0.50	0.50	10.0	
8+	20.0	5.75	5.76	115.2	0.50	0.50	10.0	0.50	0.50	10.0	
9+	20.0	5.68	5.72	114.4	0.50	0.50	10.0	0.50	0.50	10.0	
10+	20.0	5.64	5.66	113.2	0.50	0.50	10.0	0.50	0.50	10.0	
11+	20.0	5.83	5.74	114.8	0.50	0.50	10.0	0.50	0.50	10.0	
12+	20.0	5.78	5.81	116.2	0.50	0.50	10.0	0.50	0.50	10.0	
13+	20.0	6.44	6.11	122.2	0.50	0.50	10.0	0.50	0.50	10.0	
14+	20.0	7.08	6.76	135.2		0.25	5.0		0.25	5.0	
15+	20.0	7.98	7.53	150.6							
16+	20.0	6.63	7.31	146.2	0.50	0.25	5.0	0.50	0.25	5.0	
17+	20.0	5.70	6.17	123.4	0.50	0.50	10.0	0.50	0.50	10.0	
18+	20.0	6.27	5.99	119.8	0.50	0.50	10.0	0.50	0.50	10.0	
18+ 12.207	12.2	6.32	6.30	76.9	0.50	0.50	6.1	0.50	0.50	6.1	BC3
19+	7.8	6.15	6.24	48.6	4.15	2.33	18.2	1.43	0.97	7.6	
19+ 11.356	11.4	5.64	5.90	67.0	3.30	3.73	42.4	0.50	0.97	11.0	SP3
20+	8.6	5.52	5.58	48.2	1.40	2.35	20.3	0.50	0.50	4.3	
20+ 10.506	10.5	5.35	5.44	57.2	0.50	0.95	10.0	0.50	0.50	5.3	EC3・BC4
21+	9.5	5.00	5.18	49.2	0.50	0.50	4.8	0.50	0.50	4.8	
22+	20.0	5.42	5.21	104.2	2.59	1.55	31.0	2.59	1.55	31.0	
22+ 11.610	11.6	5.91	5.67	65.8	4.77	3.68	42.7	1.38	1.99	23.1	SP4
23+	8.4	5.87	5.89	49.4	0.50	2.64	22.2	0.50	0.94	7.9	
24+	20.0	5.87	5.87	117.4	0.50	0.50	10.0	0.50	0.50	10.0	
24+ 12.715	12.7	5.25	5.56	70.7	2.17	1.34	17.0	2.17	1.34	17.0	EC4
25+	7.3	5.10	5.18	37.7	2.08	2.13	15.5	2.08	2.13	15.5	
25+ 1.902	1.9	5.18	5.14	9.8	1.83	1.96	3.7	1.83	1.96	3.7	BC5
26+	18.1	7.67	6.43	116.4	7.77	4.80	86.9	7.92	4.88	88.3	
26+ 3.529	3.5	7.45	7.56	26.7	4.03	5.90	20.8	4.03	5.98	21.1	SP5
27+	16.5	7.04	7.25	119.4	0.50	2.27	37.4	0.50	2.27	37.4	
27+ 5.155	5.2	6.35	6.70	34.5	0.50	0.50	2.6	0.50	0.50	2.6	EC5
28+	14.8	5.00	5.68	84.3	0.50	0.50	7.4	0.50	0.50	7.4	
29+	20.0	5.05	5.03	100.6		0.25	5.0		0.25	5.0	
29+ 18.264	18.3	5.14	5.10	93.2							EP
合計	598.3			3649.3			548.9			454.1	

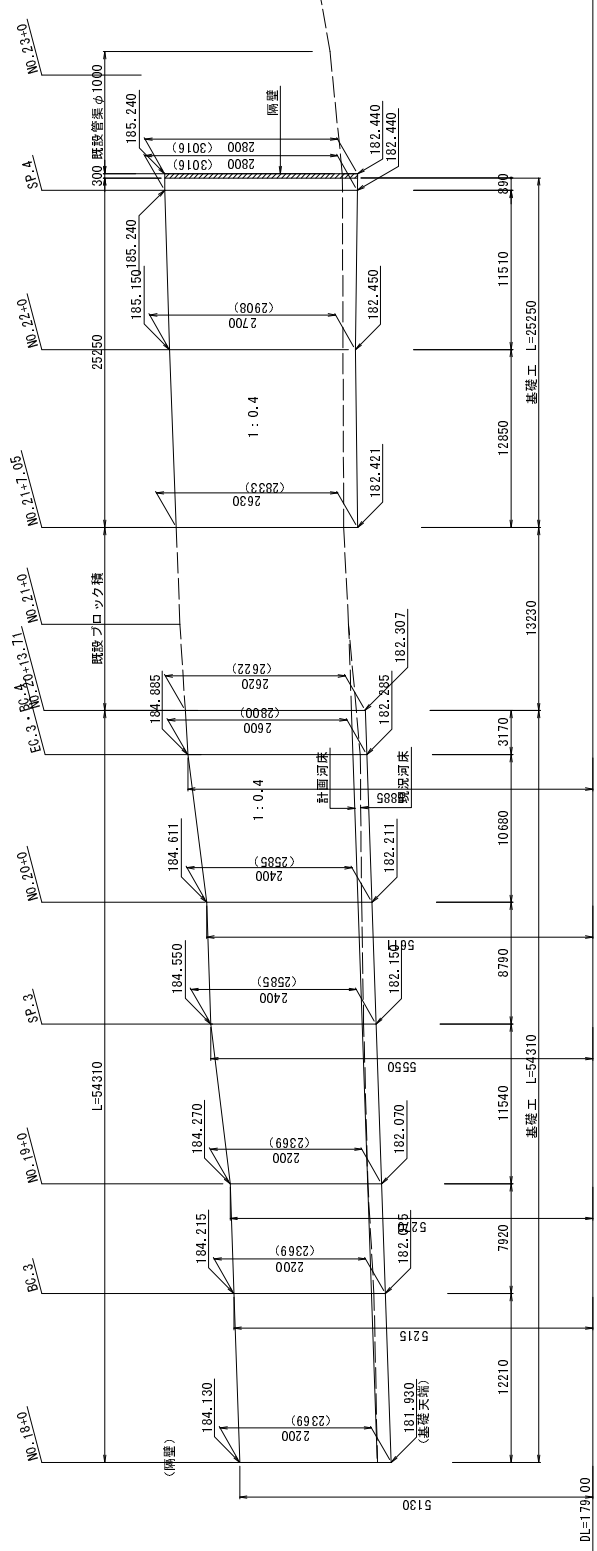
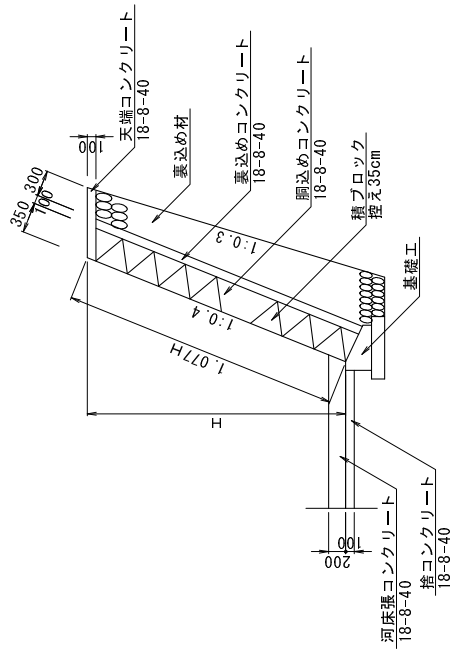
町道蒲生西階線 舗装撤去面積計算											
		表層 t=50									
測点 NO.	距離 m	幅 m	平均 m	面積 m2	幅 m	平均 m	面積 m2	幅 m	平均 m	面積 m2	備考
				197.7							交差点別途求積
1+	20.0	6.08	-	-							
2+	20.0	5.83	5.96	119.2							
3+	20.0	5.75	5.79	115.8							
4+	20.0	5.90	5.83	116.6							
5+	20.0	5.65	5.78	115.6							
6+	20.0	5.67	5.66	113.2							
7+	20.0	5.80	5.74	114.8							
8+	20.0	5.80	5.80	116.0							
9+	20.0	5.72	5.76	115.2							
10+	20.0	5.64	5.68	113.6							
11+	20.0	5.83	5.74	114.8							
12+	20.0	5.83	5.83	116.6							
13+	20.0	6.44	6.14	122.8							
14+	20.0	7.08	6.76	135.2							
15+	20.0	7.98	7.53	150.6							
16+	20.0	6.50	7.24	144.8							
17+	20.0	5.60	6.05	121.0							
18+	20.0	6.40	6.00	120.0							
18+ 12.207	12.2	5.91	6.16	75.2							BC3
19+	7.8	5.93	5.92	46.1							
19+ 11.356	11.4	5.91	5.92	67.2							SP3
20+	8.6	5.70	5.81	50.2							
20+ 10.506	10.5	5.36	5.53	58.1							EC3・BC4
21+	9.5	4.56	4.96	47.1							
22+	20.0	5.37	4.97	99.4							
22+ 11.610	11.6	5.71	5.54	64.3							SP4
23+	8.4	5.75	5.73	48.1							
24+	20.0	5.75	5.75	115.0							
24+ 12.715	12.7	5.18	5.47	69.6							EC4
25+	7.3	4.99	5.09	37.1							
25+ 1.902	1.9	4.94	4.97	9.5							BC5
26+	18.1	7.59	6.27	113.5							
26+ 3.529	3.5	7.51	7.55	26.6							SP5
27+	16.5	7.02	7.27	119.7							
27+ 5.155	5.2	6.40	6.71	34.6							EC5
28+	14.8	4.97	5.69	84.5							
29+	20.0	5.05	5.01	100.2							
29+ 18.264	18.3	5.14	5.10	93.2							EP
合計	598.3			3622.6							

单 位 数 量

町道蒲生西階線 起点交差点舗装面積



コンクリートブロック積工



※ () 内寸法は斜紙を示す。

1. ブロック積面積

$$\begin{aligned} A = & \{ 1/2 \times (2.200 + 2.200) \times 12.210 \\ & + 1/2 \times (2.200 + 2.200) \times 7.920 \\ & + 1/2 \times (2.200 + 2.400) \times 11.540 \\ & + 1/2 \times (2.400 + 2.400) \times 8.790 \\ & + 1/2 \times (2.400 + 2.600) \times 10.680 \\ & + 1/2 \times (2.600 + 2.620) \times 3.170 \\ & + 1/2 \times (2.630 + 2.700) \times 12.850 \\ & + 1/2 \times (2.700 + 2.800) \times 11.510 \\ & + 1/2 \times (2.800 + 2.800) \times 0.890 \end{aligned}$$

$$\} \times 1.0770 = \underline{210.325 \text{ m}^2}$$

2. コンクリート基礎工

$$L = 54.31 + 25.25 = 79.560 \text{ m}$$

3. 平均高

$$H = 210.325 / 79.560 / 1.077 = 2.455 \text{ m}$$

4. 天端コンクリート (18-8-40)

$$V = 0.750 \times 1.077 \times 0.100 \times 79.560 = 6.426 \text{ m}^3$$

$$L = 54.310 + 25.250 = \underline{79.560 \text{ m}}$$

5. 胴込コンクリート (18-8-40)

$$V = 210.325 \times 0.190 = 39.962 \text{ m}^3$$

6. 裏込コンクリート (18-8-40)

$$V = 210.325 \times 0.100 = 21.033 \text{ m}^3$$

7. 裏込材

$$h = 2.455 - 0.100 + 0.45 = 2.805 \text{ m}$$

$$V = \{ 1/2 \times (0.323 + 0.604) \times 2.805 \} \times 79.560 = \underline{103.437 \text{ m}^3}$$

8. 基礎工

$$L = 54.310 + 25.250 = \underline{79.560 \text{ m}}$$

9. ブロック目地 (t=10mm)

$$N = 6 \text{ 箇所}$$

$$A = 2.355 \times 0.450 \times 1.077 = 1.141 \text{ m}^2$$

$$\Sigma A = 1.141 \times 6 = 6.848 \text{ m}^2$$

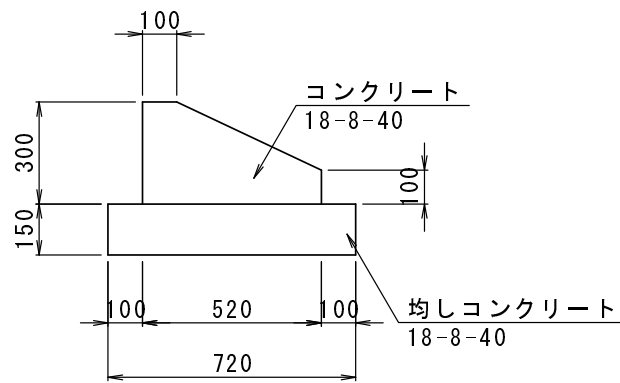
10. 天端コンクリート目地

$$N = 6 \text{ 箇所}$$

$$A = 0.100 \times 0.450 \times 1.077 = 0.048 \text{ m}^2$$

$$\Sigma A = 0.048 \times 6 = 0.291 \text{ m}^2$$

基礎工



10.0m当たり

1.コンクリート (18-8-40)

$$V = \{ 0.300 \times 0.520 - (0.200 \times 0.420) \times 1/2 \} \times 10.000 = 1.140 \text{ m}^3$$

2.同上型枠

$$A = (0.300 + 0.100) \times 10.000 = 4.000 \text{ m}^2$$

3.均しコンクリート(18-8-40)

$$A = 0.720 \times 10.000 = 7.200 \text{ m}^2$$

$$V = 0.150 \times 0.720 \times 10.000 = 1.080 \text{ m}^3$$

4.同上型枠

$$A = 0.150 \times 2 \times 10.000 = 3.000 \text{ m}^2$$

5.基面整正

$$A = 0.720 \times 10.000 = 7.200 \text{ m}^2$$

$$\Sigma A = 0.720 \times 79.560 = 57.283 \text{ m}^2$$

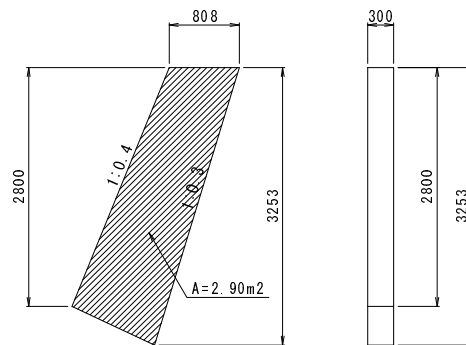
6.目地

$$N = 6 \text{ 箇所}$$

$$A = 1.140 / 10.000 = 0.11 \text{ m}^2$$

$$\Sigma A = 0.114 \times 6 = 0.68 \text{ m}^2$$

小口止め



1.コンクリート(18-8-40)

$$V = 2.900 \times 0.3 = 0.87 \text{ m}^3$$

2.型枠

$$A = 2.900 \times 2 = 5.80 \text{ m}^2$$

$$A1 = 2.800 \times 0.300 \times 1.077 = 0.91 \text{ m}^2$$

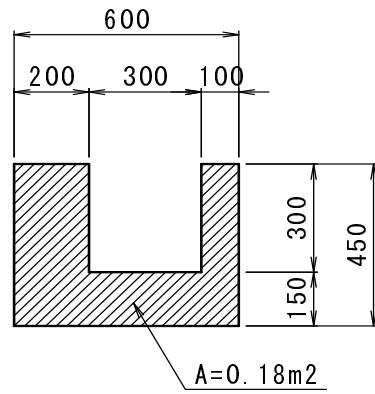
$$A2 = 3.253 \times 0.300 \times 1.044 = 1.02 \text{ m}^2$$

$$\text{計} = 7.72 \text{ m}^2$$

撤 去 数 量

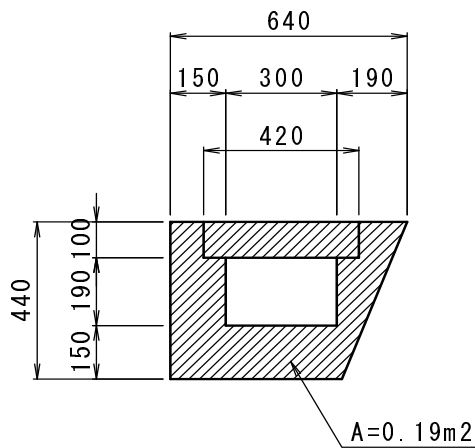
撤去工

無筋コンクリート
U型側溝① L=72.6m



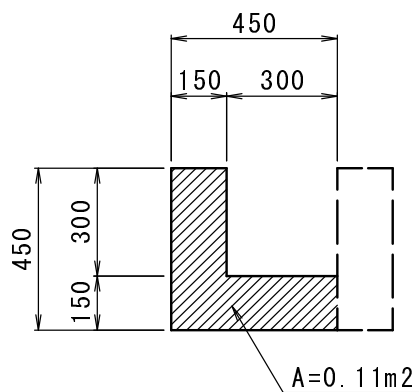
$$V1 = 0.18 \times 72.6 = 13.068 \text{ m}^3$$

U型側溝② L=103.4m



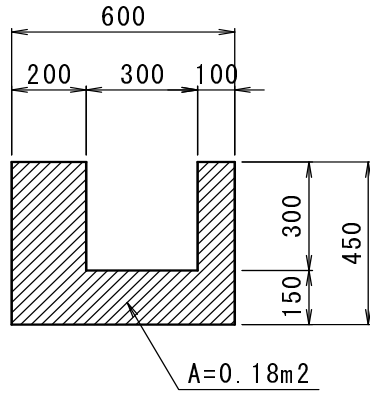
$$V2 = 0.19 \times 103.4 = 19.646 \text{ m}^3$$

U型側溝③ L=51.6m



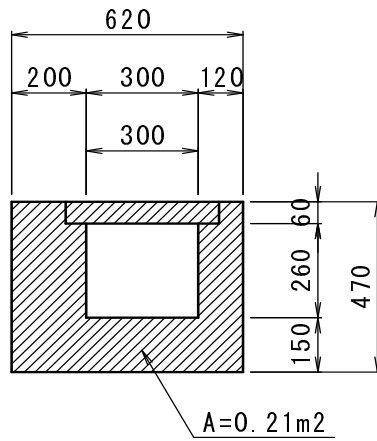
$$V3 = 0.11 \times 51.6 = 5.676 \text{ m}^3$$

U型側溝④ L=91.6m



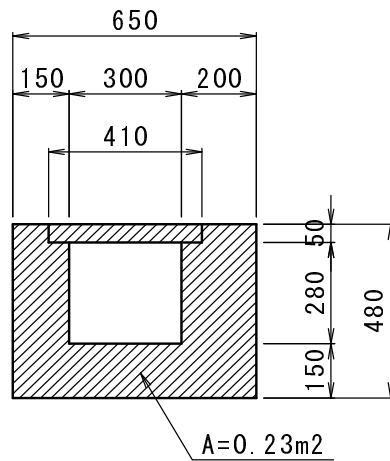
$$V_4 = 0.18 \times 91.6 = 16.488 \text{ m}^3$$

U型側溝⑤ L=80.5m



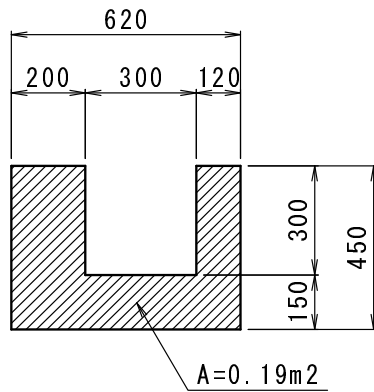
$$V_5 = 0.21 \times 80.5 = 16.905 \text{ m}^3$$

U型側溝⑥ L=30.3m



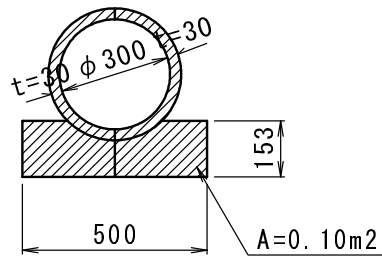
$$V_6 = 0.23 \times 30.3 = 6.969 \text{ m}^3$$

U型側溝⑦ L=39.9m



$$V7 = 0.19 \times 39.9 = 7.581 \text{ m}^3$$

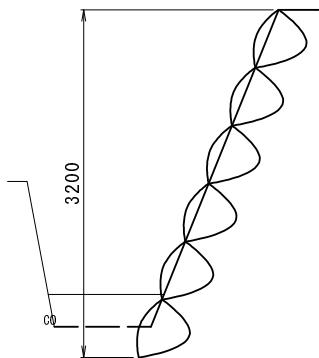
管渠 $\phi 300$ L=18.7m



$$V8 = 0.10 \times 18.7 = 1.870 \text{ m}^3$$

$$\begin{aligned} \Sigma V &= 88.203 \text{ m}^3 \\ \Sigma W &= 88.203 \times 2.35 \text{ t/m}^3 = 207.277 \text{ t} \end{aligned}$$

石積撤去



$$\begin{aligned} L &= 1.1 + 2.7 = 3.8 \text{ m} \\ A &= 3.200 \times 3.8 = 12.160 \text{ m}^2 \\ V &= 12.160 \times 0.35 = 4.256 \text{ m}^3 \end{aligned}$$