

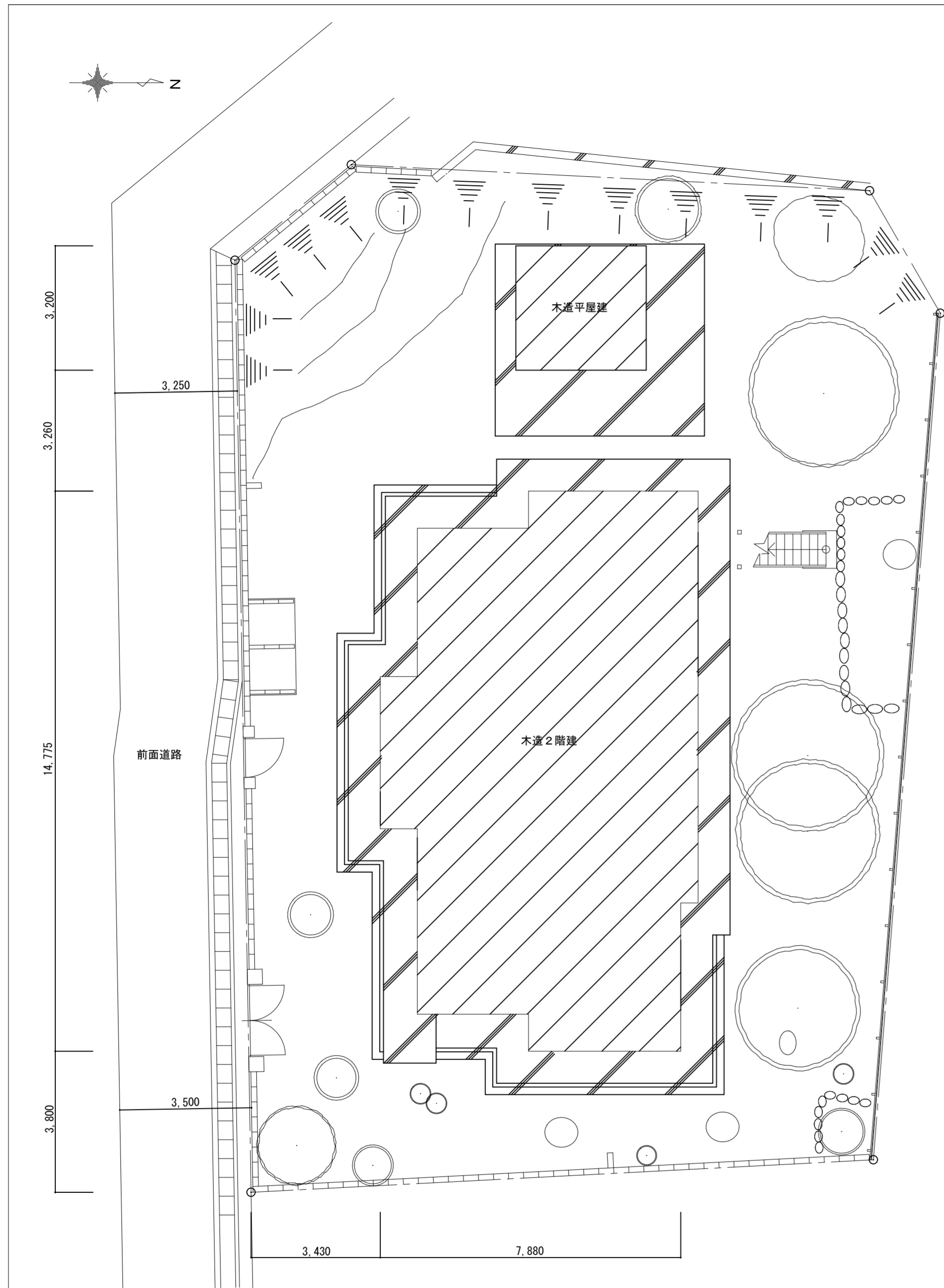
# 平成22年度 町有施設解体工事

| 番号 | 図面名称             | 縮尺                      |
|----|------------------|-------------------------|
| 1  | 特記仕様書            |                         |
| 2  | 特記仕様書            |                         |
|    | (花ノ木住宅)          |                         |
| 3  | 配置図 附近見取図 求積図    | 1/100 1/25,000<br>1/200 |
| 4  | 仕上表              |                         |
| 5  | 平面図 立面図          | 1/100                   |
| 6  | 断面図              | 1/100                   |
| 7  | 建具表 建具伏図 基礎伏図    | 1/100 1/30              |
| 8  | 物置図面1式           | 1/100                   |
| 9  | 外構図              | 1/100 1/50              |
| 10 | 撤去後配置図 求積図       | 1/100 1/200             |
| 11 | 設備図 内部備品図        | 1/100                   |
|    | (ノラテ住宅)          |                         |
| 12 | 配置図 附近見取図 求積図    | 1/100 1/25,000<br>1/200 |
| 13 | 仕上表              |                         |
| 14 | 平面図 立面図 断面図      | 1/100                   |
| 15 | 建具伏図(表) 基礎伏図 設備図 | 1/100 1/30              |
| 16 | 外構図 内部備品図        | 1/100                   |
|    | (池の本住宅)          |                         |
| 17 | 配置図 附近見取図 求積図    | 1/100 1/25,000          |
| 18 | 仕上表              |                         |
| 19 | 平面図 立面図 断面図      | 1/100                   |
| 20 | 建具伏図(表) 基礎伏図 設備図 | 1/100 1/30              |
| 21 | 物置図面1式           | 1/100                   |
| 22 | 外構図 内部備品図        | 1/100                   |

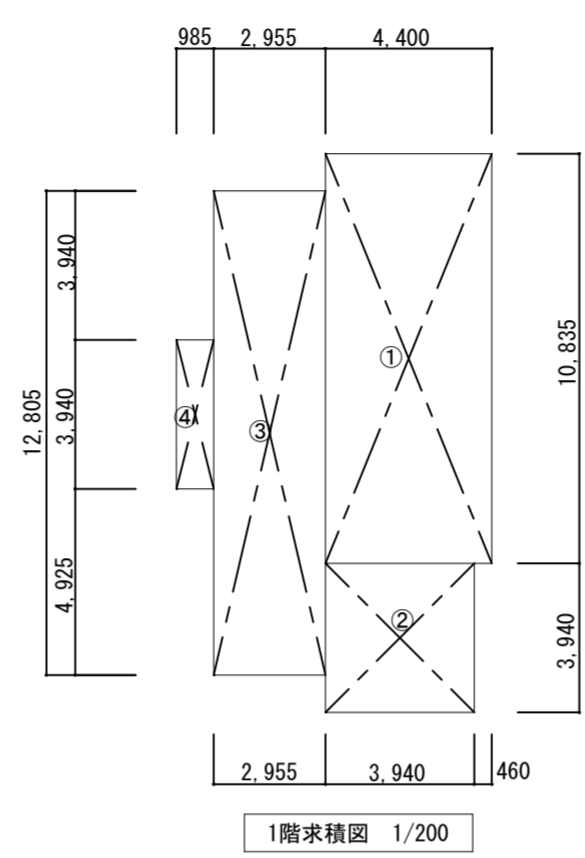




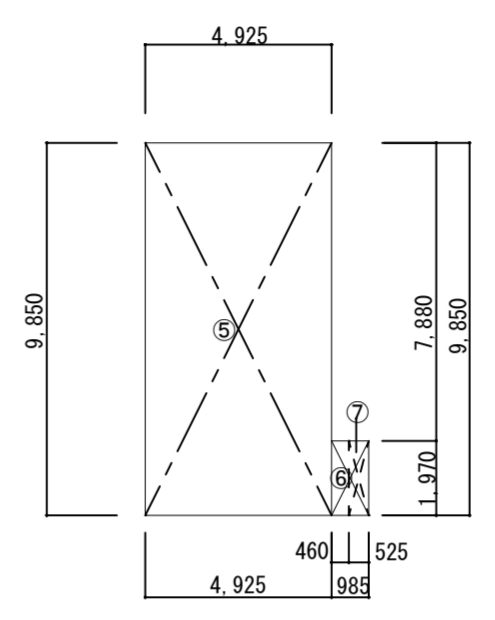




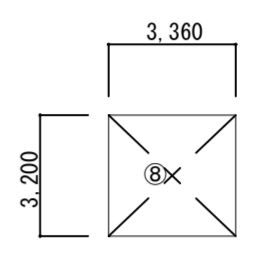
配置図 1/100



1階求積図 1/200



2階求積図 1/200



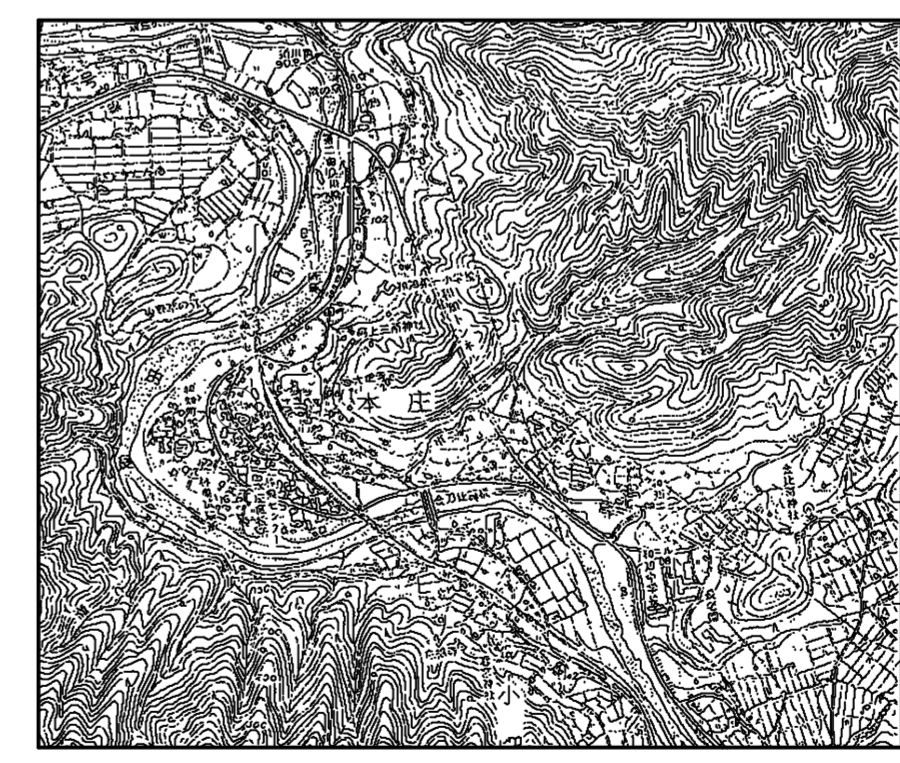
求積表 1/200

|       |         |
|-------|---------|
| 建築面積  | 105.92㎡ |
| 床面積   |         |
| 1階床面積 | 104.92㎡ |
| 2階床面積 | 50.45㎡  |
| 計     | 155.37㎡ |

| 1階   |                         |
|------|-------------------------|
| ①    | 4.400 × 10.835 = 47.674 |
| ②    | 3.940 × 3.940 = 15.524  |
| ③    | 2.955 × 12.805 = 37.839 |
| ④    | 0.985 × 3.940 = 3.881   |
| 小計   | 104.918                 |
| ⑦    | 0.525 × 1.970 = 1.034   |
| 建築面積 | 105.92                  |

| 2階 |                        |
|----|------------------------|
| ⑤  | 4.925 × 9.850 = 48.511 |
| ⑥  | 0.985 × 1.970 = 1.940  |
| 小計 | 50.451                 |
| 合計 | 155.369                |

建築面積 10.75㎡  
床面積 10.75㎡  
⑧ 3.36 × 3.200 = 10.75



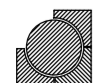
附近見取図 1/25,000

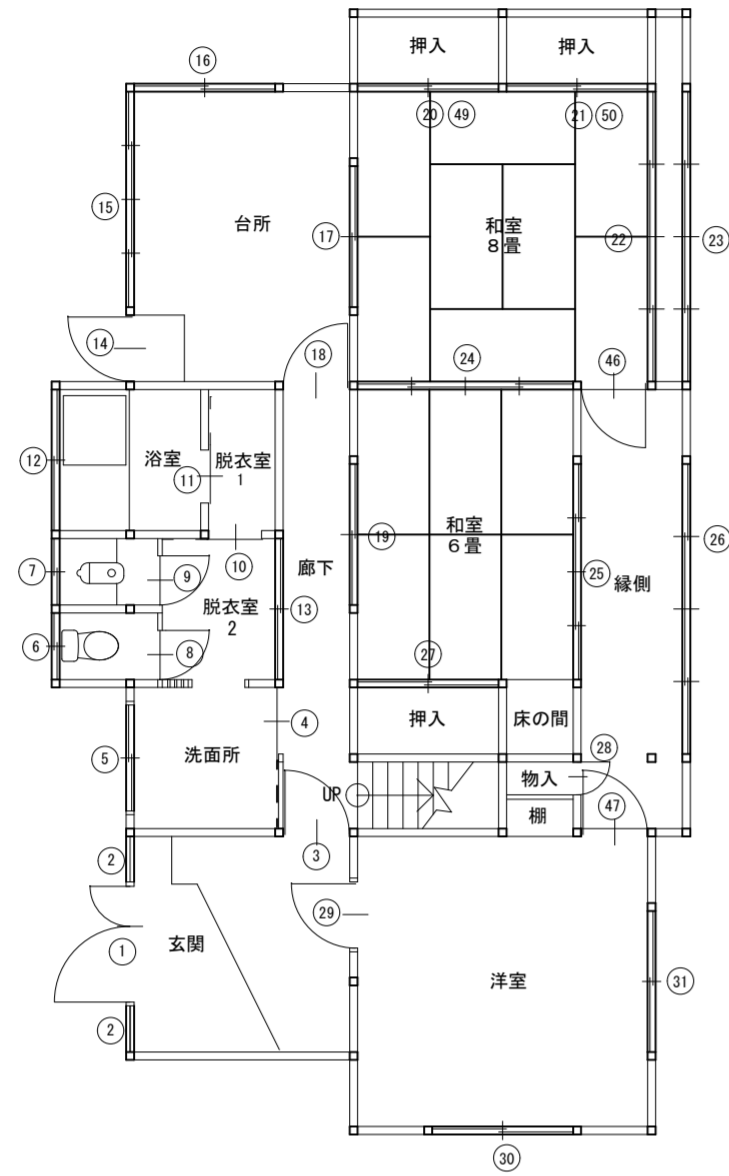
外部仕上表

|     |  |    |   |
|-----|--|----|---|
| 屋根  | カラー鉄板瓦葺き(2.0寸勾配) ルーフィング <sup>®</sup> 22Kg 下地~野地板 厚12 | 軒裏 |   |
| 外壁  | モルタル塗りアクリルシン吹き付                                      | 樋  | 軒樋 塩ビ <sup>®</sup> 製 105半円<br>壁樋 塩ビ <sup>®</sup> 製 65丸径 |
| 犬走り | コンクリート金鍍押エ   | 建具 | 住宅用アルミサッシ(シルバー)   |
| 腰幅木 | モルタル刷毛引き仕上   | 基礎 | コンクリート布基礎   |

内部仕上表

| 室名     | 床                      |                  | 幅木    |     | 腰壁                 |           | 壁         |           | 天井            |    | 廻り縁 | 天井高  | 備考         |
|--------|------------------------|------------------|-------|-----|--------------------|-----------|-----------|-----------|---------------|----|-----|------|------------|
|        | 床                      | 下地               | 幅木    | H   | 腰壁                 | 下地        | 壁         | 下地        | 天井            | 下地 |     |      |            |
| 玄関     | 鉄平石                    | 土間コンクリートワイヤーメッシュ | モルタル  | 100 | プリント合板貼り           | 木         | プリント合板貼り  | 木         | 化粧石膏ボード t=9   | 木  | 木製  | 2730 | 照明器具 コンセント |
| ホール    | フローリング貼 ㉞12            | 耐水合板厚さ12         | 雑布材   |     | プリント合板貼り           | 木         | プリント合板貼り  | 木         | 化粧石膏ボード t=9   | 木  | 木製  | 2450 | 照明器具 コンセント |
| 洋室     | CFシート貼り t=2.3          | 耐水合板厚さ12         | 木製 OS |     | 布クロス貼り             | 石膏ボード t=9 | 布クロス貼り    | 石膏ボード t=9 | 化粧石膏ボード t=9   | 木  | 木製  | 2430 | 照明器具 コンセント |
| 和室6.0畳 | 畳敷                     | 耐水合板厚さ12         | 雑布材   |     | 繊維壁                | 石膏ボード t=9 | 繊維壁       | 石膏ボード t=9 | 竿縁(杉)         | 木  | 木製  | 2450 | 照明器具 コンセント |
| 和室8.0畳 | 畳敷                     | 耐水合板厚さ12         | 雑布材   |     | 繊維壁                | 石膏ボード t=9 | 繊維壁       | 石膏ボード t=9 | 竿縁(杉)         | 木  | 木製  | 2450 | 照明器具 コンセント |
| 縁側     | フローリング貼 ㉞12            | 耐水合板厚さ12         | 雑布材   |     | 漆喰壁                | 石膏ボード t=9 | 漆喰壁       | 石膏ボード t=9 | 竿縁(杉)         | 木  | 木製  | 2450 | 照明器具 コンセント |
| 廊下     | フローリング貼 ㉞12            | 耐水合板厚さ12         | 雑布材   |     | 漆喰壁                | 石膏ボード t=9 | 漆喰壁       | 石膏ボード t=9 | 竿縁(杉)         | 木  | 木製  | 2460 | 照明器具 コンセント |
| 脱衣室1   | CFシート貼り t=2.3          | 耐水合板厚さ12         | 雑布材   |     | ビニールクロス貼り          | 石膏ボード t=9 | ビニールクロス貼り | 石膏ボード t=9 | 竿縁(杉)         | 木  | 木製  | 2440 |            |
| 脱衣室2   | フローリング貼<br>カーペット敷き ㉞12 | 耐水合板厚さ12         | 雑布材   |     | プリント合板貼り           | 木         | プリント合板貼り  | 木         | プリント合板貼り      | 木  | 木製  | 2400 |            |
| 洗面所    | CFシート貼り t=2.3          | 耐水合板厚さ12         | 雑布材   |     | ビニールクロス貼り          | 石膏ボード t=9 | ビニールクロス貼り | 石膏ボード t=9 | 大平板 OP        | 木  | 木製  | 2420 |            |
| 押入1    | 板貼 ㉞12                 |                  |       |     | 漆喰壁                | 石膏ボード t=9 | 漆喰壁       | 石膏ボード t=9 | 竿縁(杉)         | 木  | 木製  | 2330 |            |
| 台所     | CFシート貼り t=2.3          | 耐水合板厚さ12         | モルタル  |     | モルタル H=880         | ラスモルタル    | 漆喰壁       | 石膏ボード t=9 | 大平板 OP        | 木  | 木製  | 2300 | 照明器具 コンセント |
| 浴室     | モザイクタイル貼り              | 土間コンクリートワイヤーメッシュ | モルタル  |     | モザイクタイル貼り<br>H=820 | ラスモルタル    | 漆喰壁       | 石膏ボード t=9 | バスリブ          | 木  | 木製  | 2200 |            |
| 床の間    | 板貼 ㉞12                 |                  | 雑布材   |     | じゅらく               | 木         | じゅらく      | 石膏ボード t=9 | 竿縁(杉)         | 木  | 木製  | 2440 |            |
| 便所1・2  | CFシート貼り t=2.3          | 耐水合板厚さ12         |       |     | 75角タイル H=800       | ラスモルタル    | 漆喰壁       | 石膏ボード t=9 | 竿縁(杉)         | 木  | 木製  | 2400 | 照明器具 コンセント |
| 押入2    | 板貼 ㉞12                 |                  |       |     | 漆喰壁                | 石膏ボード t=9 | 漆喰壁       | 石膏ボード t=9 | シナヘニヤ貼り       | 木  |     | 2370 | 中棚         |
| 天袋     | 板貼 ㉞12                 |                  | 雑布材   |     | 漆喰壁                | 石膏ボード t=9 | 漆喰壁       | 石膏ボード t=9 | プリント合板貼り      | 木  |     | 560  |            |
| 和室8.0畳 | 畳敷                     | 耐水合板厚さ12         | 雑布材   |     | じゅらく               | 石膏ボード t=9 | じゅらく      | 石膏ボード t=9 | 竿縁(杉桎ベニヤ) t=9 | 木  | 木製  | 2440 | 照明器具 コンセント |
| 和室6.0畳 | 畳敷                     | 耐水合板厚さ12         | 雑布材   |     | じゅらく               | 石膏ボード t=9 | じゅらく      | 石膏ボード t=9 | 竿縁(杉桎ベニヤ) t=9 | 木  | 木製  | 2440 | 照明器具 コンセント |
| 廊下     | フローリング貼り ㉞12           | 耐水合板厚さ12         | 雑布材   |     | 漆喰壁                | 石膏ボード t=9 | 漆喰壁       | 石膏ボード t=9 | 竿縁(杉桎ベニヤ) t=9 | 木  | 木製  | 2460 |            |
| 押入1    | 板貼 ㉞9                  |                  |       |     | 漆喰壁                | 石膏ボード t=9 | 漆喰壁       | 石膏ボード t=9 | 竿縁(杉桎ベニヤ) t=9 | 木  | 木製  | 2340 | 中棚         |
| 飾り床    | 板貼 ㉞12                 |                  |       |     | 砂壁                 | 石膏ボード t=9 | 砂壁        | 石膏ボード t=9 | 竿縁(杉桎ベニヤ) t=9 | 木  | 木製  | 2280 |            |
| 床の間    | 板貼 ㉞12                 |                  |       |     | じゅらく               | 石膏ボード t=9 | じゅらく      | 石膏ボード t=9 | 竿縁(杉桎ベニヤ) t=9 | 木  | 木製  | 2320 |            |
| 違い棚    | 板貼 ㉞12                 |                  |       |     | じゅらく               | 石膏ボード t=9 | じゅらく      | 石膏ボード t=9 | 竿縁(杉桎ベニヤ) t=9 | 木  | 木製  | 2320 |            |
| 押入2    | シナヘニヤ貼り                |                  |       |     | シナヘニヤ貼り            | 木         | シナヘニヤ貼り   | 木         | シナヘニヤ貼り       | 木  | 木製  | 1700 |            |
| 階段室    | 板貼 ㉞12                 |                  |       |     | 化粧板                | 木         | 漆喰壁       | 石膏ボード t=9 | 竿縁(杉桎ベニヤ) t=9 | 木  | 木製  | 2460 | 照明器具       |

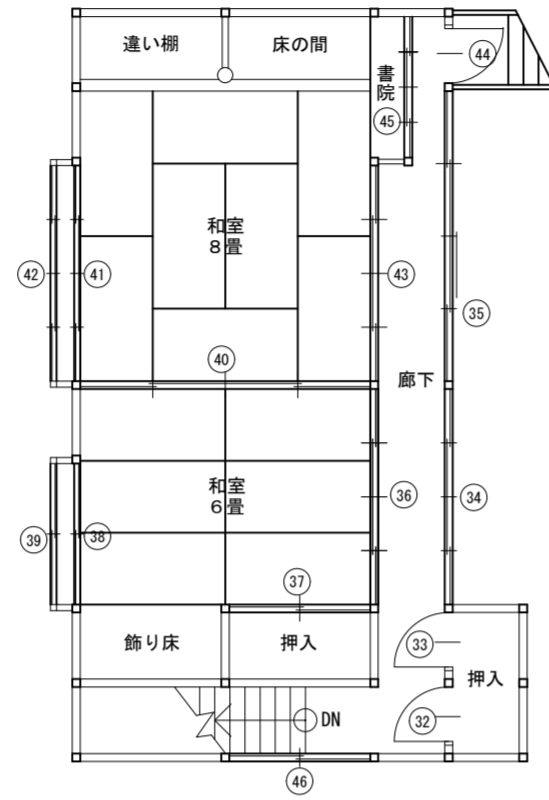




1階平面図 1/100

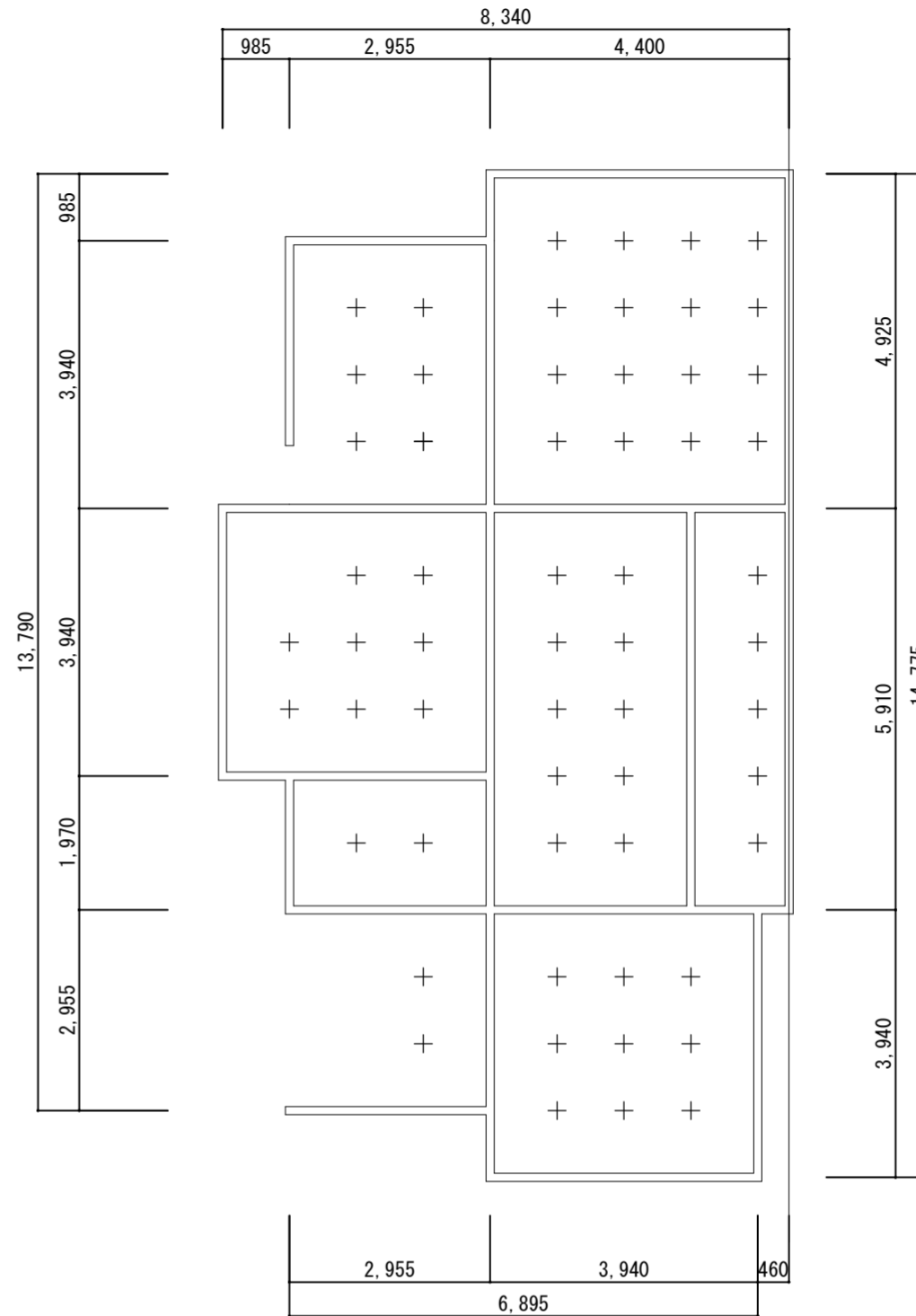
住宅棟

| 建具 NO. | 名称         | 数量 | 単位面積              | 区分 | 数量 |
|--------|------------|----|-------------------|----|----|
|        |            |    | W × H             |    |    |
| ①      | 玄関アルミ親子戸   | 1  | 1.25 × 2.20=2.750 |    |    |
| ②      | はめ殺しガラス窓   | 1  | 0.94 × 1.94=1.824 |    |    |
| ③      | 木製フラッシュ戸   | 1  | 0.84 × 1.73=1.453 |    |    |
| ④      | フラッシュ引戸    | 1  | 0.75 × 1.73=1.298 |    |    |
| ⑤      | アルミサッシ S   | 1  | 1.34 × 0.72=0.965 |    |    |
| ⑥      | ガラス窓       | 1  | 0.85 × 0.67=0.570 |    |    |
| ⑦      | ガラス窓       | 1  | 0.85 × 0.67=0.570 |    |    |
| ⑧      | 片開きフラッシュ戸  | 1  | 0.60 × 1.69=1.014 |    |    |
| ⑨      | 片開きフラッシュ戸  | 1  | 0.60 × 1.69=1.014 |    |    |
| ⑩      | ガラス引戸      | 1  | 0.76 × 1.72=1.307 |    |    |
| ⑪      | フラッシュ引戸    | 1  | 0.76 × 1.72=1.307 |    |    |
| ⑫      | アルミサッシ S   | 1  | 1.66 × 1.03=1.710 |    |    |
| ⑬      | ガラス引連戸     | 1  | 1.85 × 1.72=3.182 |    |    |
| ⑭      | 木製フラッシュ戸   | 1  | 0.84 × 2.12=1.781 |    |    |
| ⑮      | 4枚ガラス窓     | 1  | 2.84 × 0.86=2.442 |    |    |
| ⑯      | ガラス窓       | 1  | 1.93 × 0.86=1.660 |    |    |
| ⑰      | ふすま        | 1  | 1.86 × 1.73=3.218 |    |    |
| ⑱      | 木製フラッシュ戸   | 1  | 0.86 × 1.73=1.488 |    |    |
| ⑲      | ふすま        | 1  | 1.86 × 2.33=4.334 |    |    |
| ⑳      | ふすま        | 1  | 1.86 × 1.72=3.199 |    |    |
| ㉑      | ふすま        | 1  | 1.86 × 1.72=3.199 |    |    |
| ㉒      | 地袋 天袋      | 1  | 3.84 × 0.96=3.686 |    |    |
| ㉓      | 4枚アルミ引連サッシ | 1  | 3.84 × 1.25=4.800 |    |    |
| ㉔      | ふすま 欄間有り   | 1  | 2.84 × 2.15=6.106 |    |    |
| ㉕      | 4枚ガラス戸     | 1  | 2.83 × 1.73=4.896 |    |    |



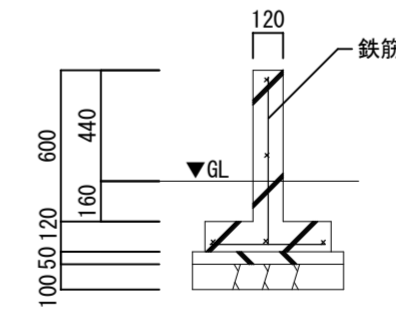
2階平面図 1/100

| 建具 NO. | 名称         | 数量 | 単位面積              | 区分    | 数量 |
|--------|------------|----|-------------------|-------|----|
|        |            |    | W × H             |       |    |
| ⑳      | 4枚アルミ引連サッシ | 1  | 3.77 × 2.08=7.842 | アルミ両戸 |    |
| ㉑      | ふすま        | 1  | 1.85 × 1.73=3.201 |       |    |
| ㉒      | 板戸         | 1  | 0.43 × 1.63=0.701 |       |    |
| ㉓      | フラッシュ戸     | 1  | 0.85 × 1.73=1.471 |       |    |
| ㉔      | アルミサッシ S   | 1  | 1.88 × 0.97=1.824 |       |    |
| ㉕      | アルミサッシ S   | 1  | 1.88 × 0.97=1.824 |       |    |
| ㉖      | 板戸         | 1  | 0.85 × 1.72=1.462 |       |    |
| ㉗      | 板戸         | 1  | 0.85 × 1.72=1.462 |       |    |
| ㉘      | 4枚アルミ引連サッシ | 1  | 2.81 × 1.35=3.794 |       |    |
| ㉙      | 4枚アルミ引連サッシ | 1  | 3.84 × 1.35=5.184 | アルミ手摺 |    |
| ㉚      | 4枚ガラス戸     | 1  | 2.88 × 2.11=6.077 |       |    |
| ㉛      | ふすま天袋付     | 1  | 1.87 × 2.34=4.376 |       |    |
| ㉜      | 障子天窓付      | 1  | 1.87 × 1.44=2.693 |       |    |
| ㉝      | アルミサッシ S   | 1  | 1.88 × 1.06=1.993 |       |    |
| ㉞      | ふすま        | 1  | 3.83 × 1.73=6.626 |       |    |
| ㉟      | 障子天窓付      | 1  | 2.86 × 1.44=4.118 |       |    |
| ㊱      | 4枚アルミ引連サッシ | 1  | 2.86 × 1.06=3.032 |       |    |
| ㊲      | 4枚ガラス戸     | 1  | 2.84 × 2.11=5.992 |       |    |
| ㊳      | アルミ開き戸     | 1  | 0.85 × 1.68=1.428 |       |    |
| ㊴      | 書院         | 1  | 1.87 × 1.29=2.412 |       |    |
| ㊵      | ガラス窓       | 1  | 1.86 × 0.76=1.414 |       |    |
| ㊶      | フラッシュ戸     | 1  | 0.85 × 1.73=1.471 |       |    |
| ㊷      | フラッシュ戸     | 1  | 0.85 × 1.73=1.471 |       |    |
| ㊸      | 天窓         | 1  | 1.86 × 0.56=1.042 |       |    |
| ㊹      | 天窓         | 1  | 1.86 × 0.56=1.042 |       |    |



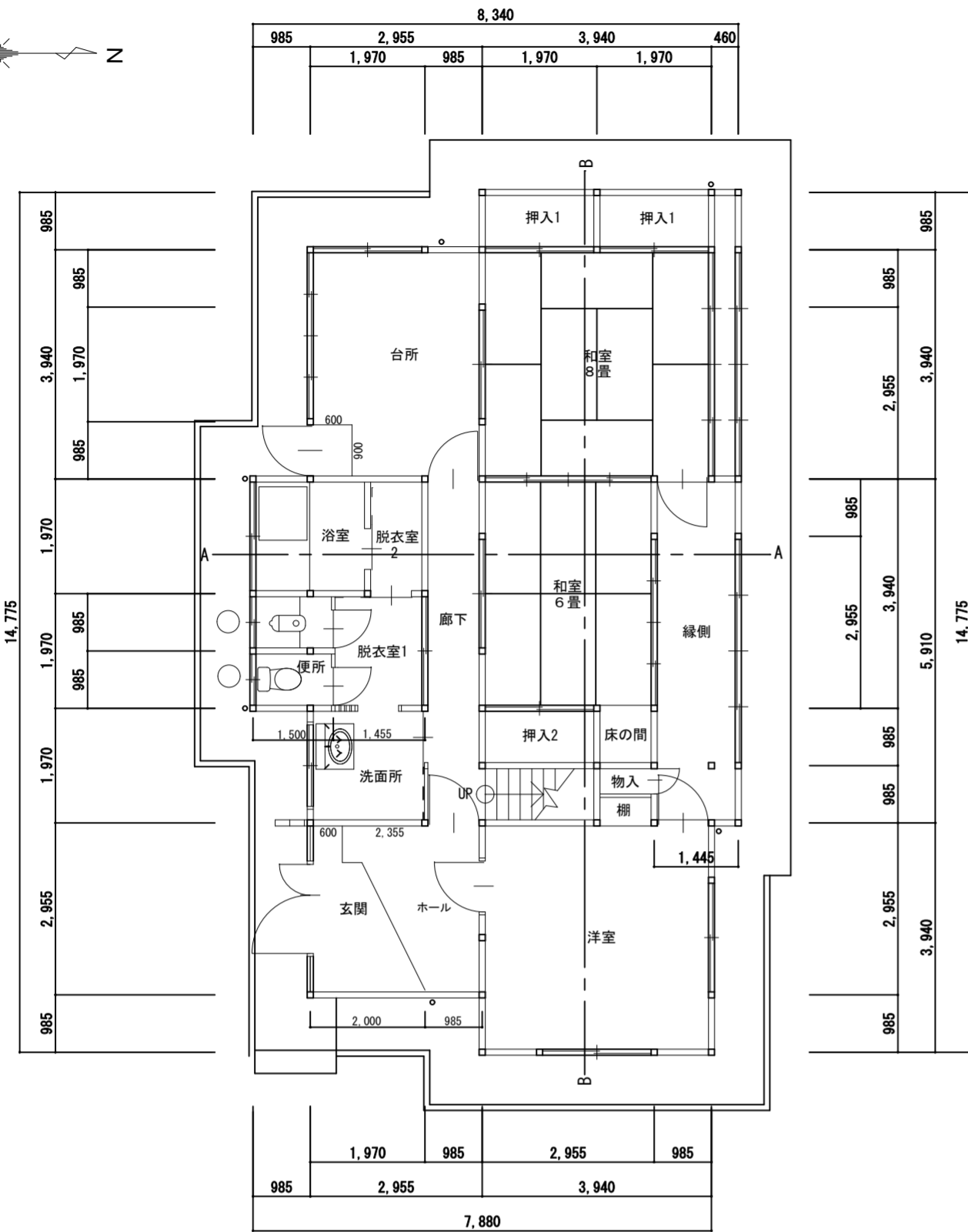
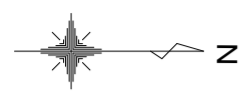
基礎伏図 1/100

基礎延長 79.00m  
東石 120 × 150 × 150 58個



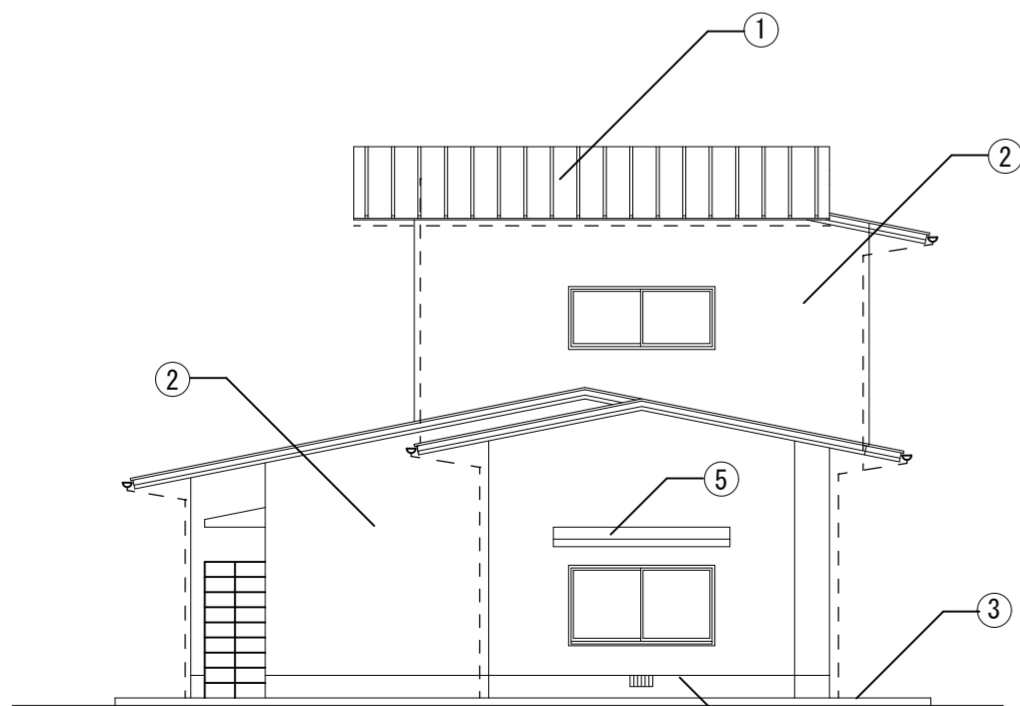
基礎詳細図 1/30



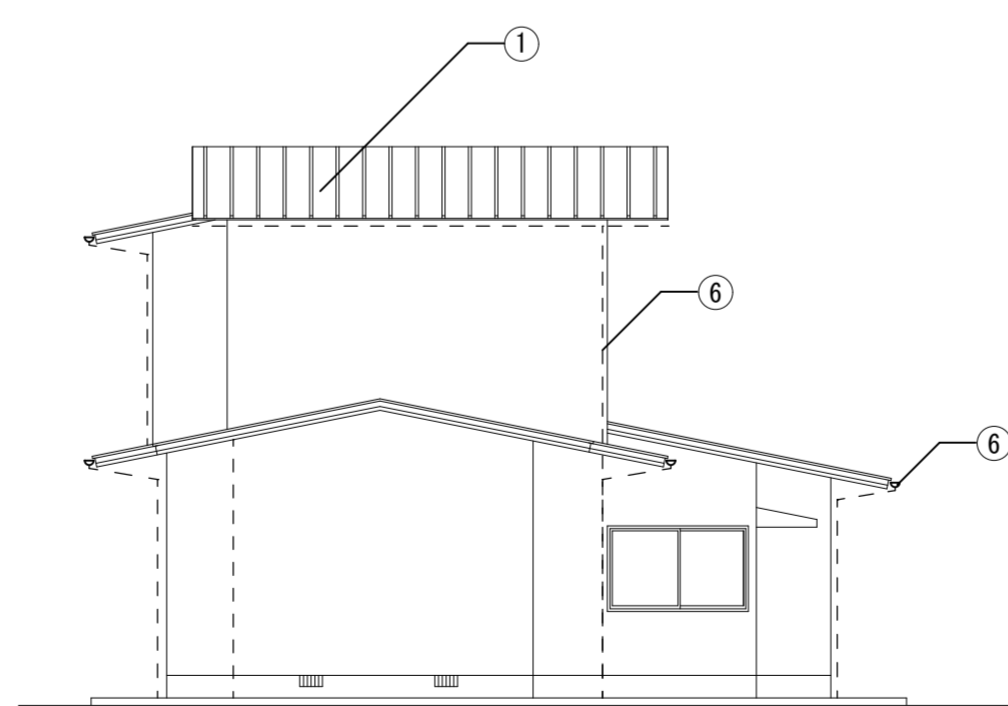


建築面積 105.92㎡  
 床面積  
 1階床面積 104.92㎡  
 2階床面積 50.45㎡  
 計 155.37㎡

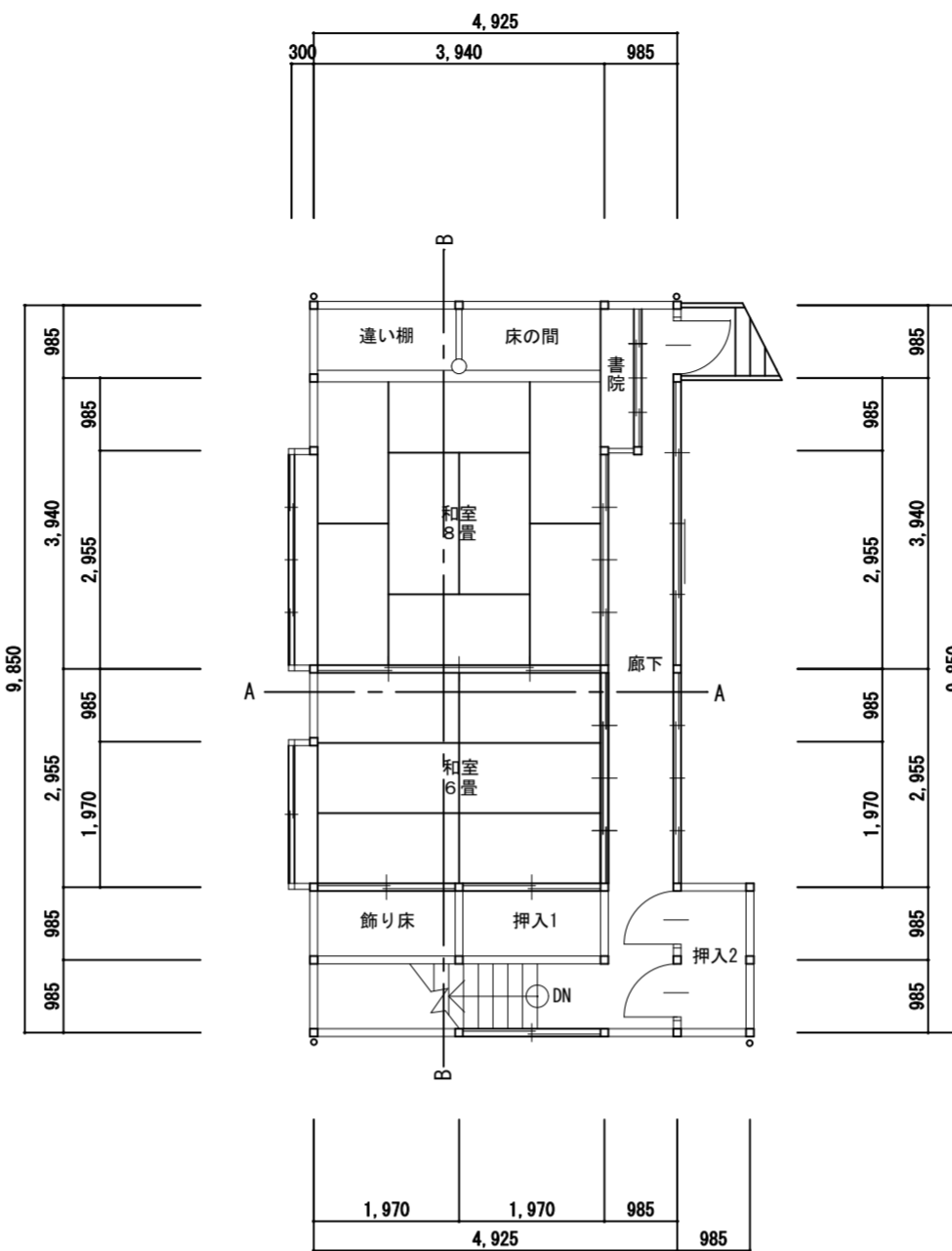
1階平面図 1/100



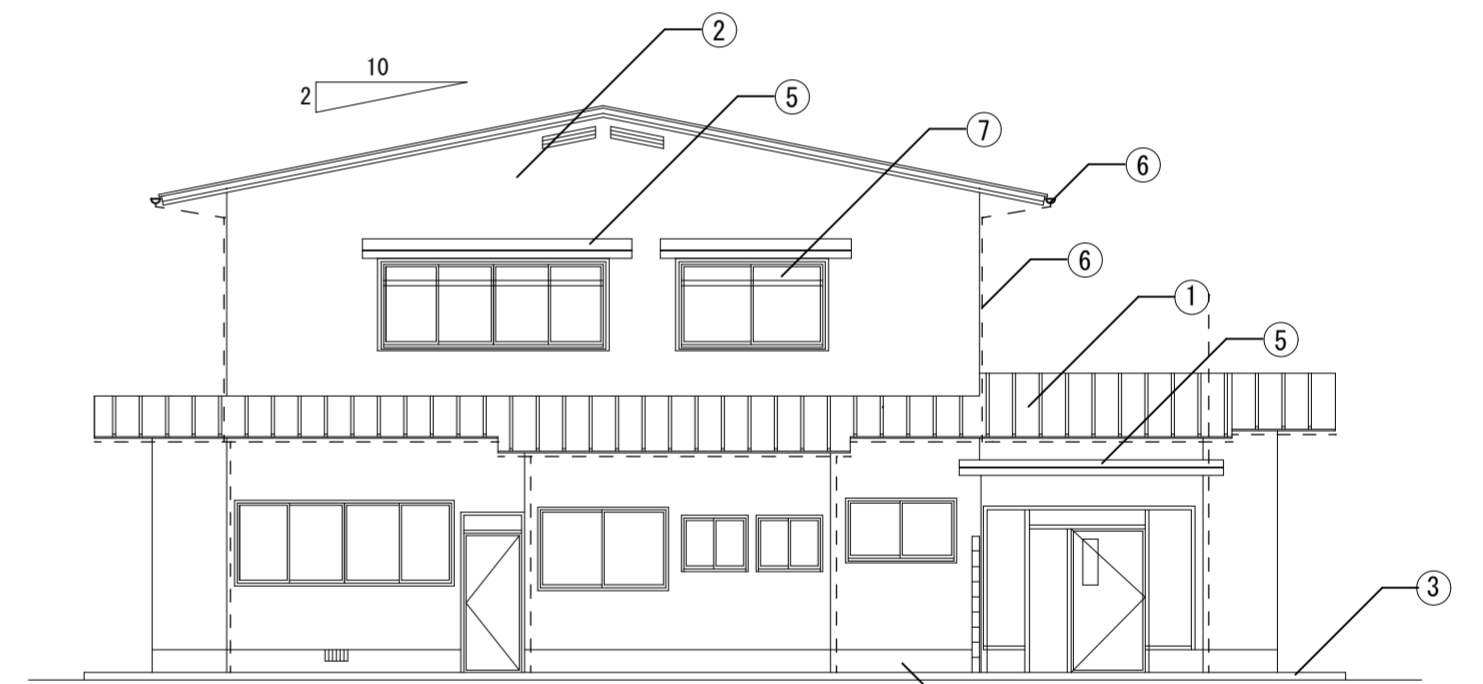
東立面図 1/100



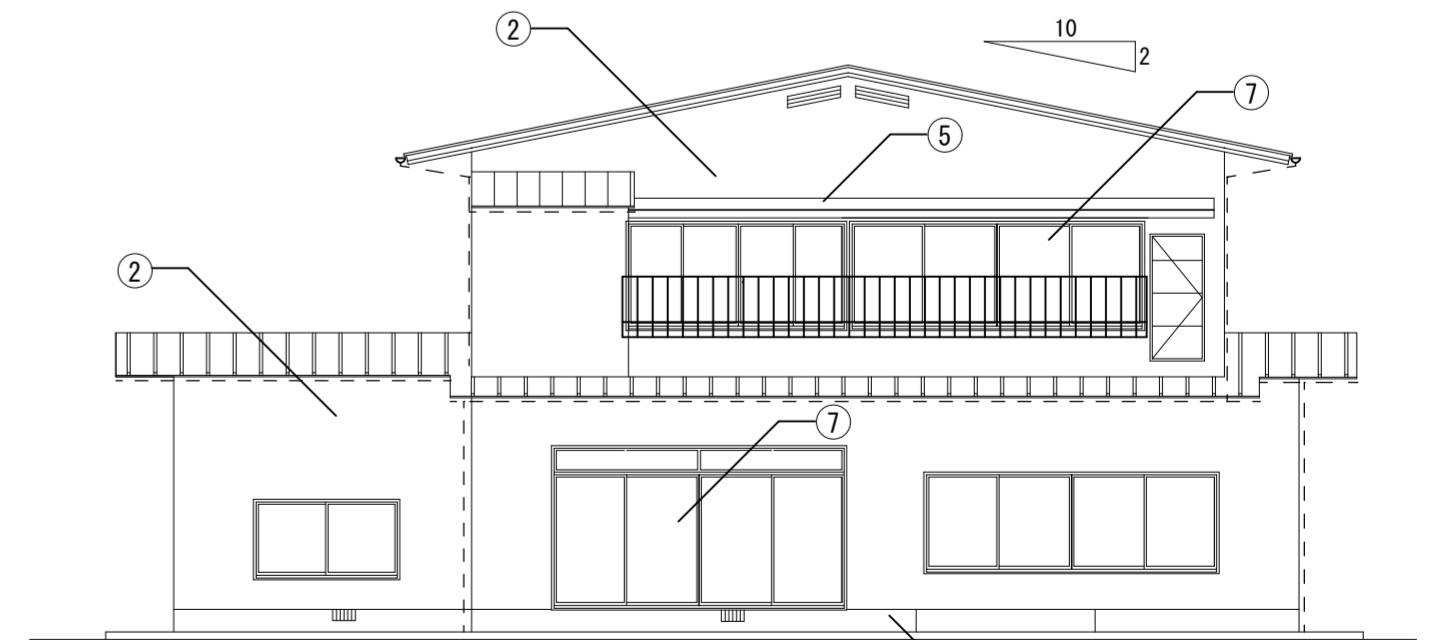
西立面図 1/100



2階平面図 1/100



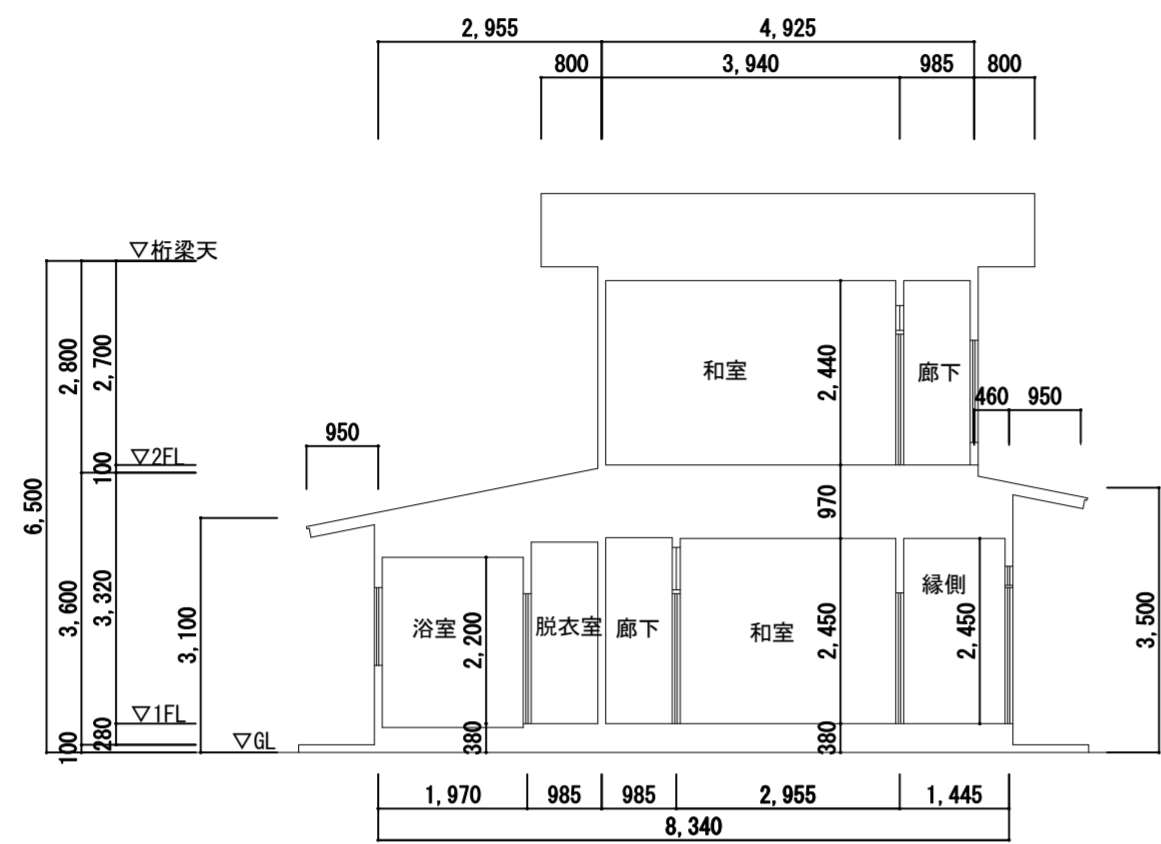
南立面図 1/100



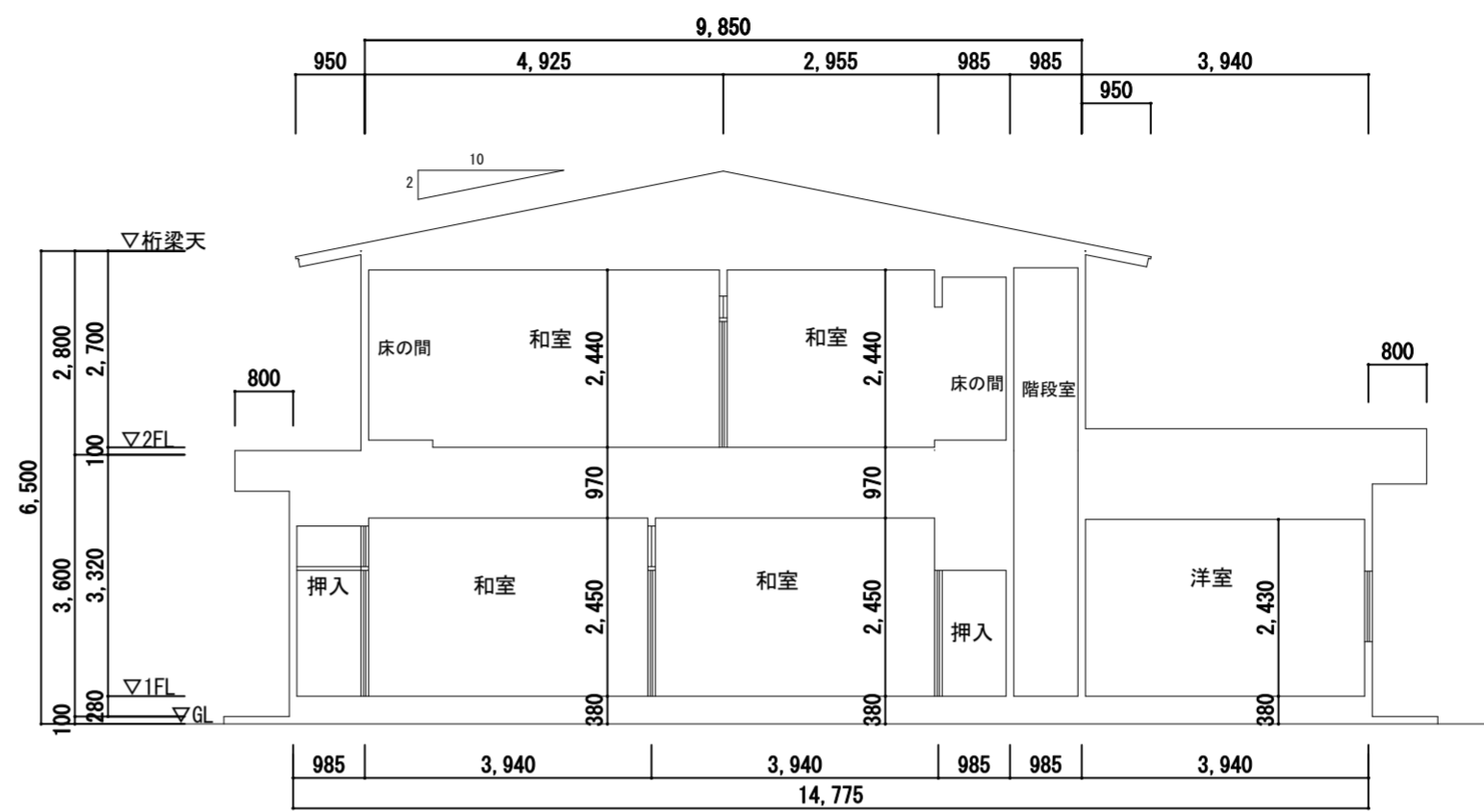
北立面図 1/100

外部仕上表

|   |     |                             |
|---|-----|-----------------------------|
| ① | 屋根  | カラー鉄板瓦葺き (2.0寸勾配)           |
| ② | 外壁  | モルタル塗りアクリルリシン吹き付            |
| ③ | 犬走り | コンクリート金鍍押エ                  |
| ④ | 腰幅木 | モルタル刷毛引き仕上                  |
| ⑤ | 庇   | カラー鉄板葺き                     |
| ⑥ | 樋   | 軒樋 塩ビ製 105半円<br>縦樋 塩ビ製 65丸径 |
| ⑦ | 建具  | 住宅用アルミサッシ (シルバー)            |



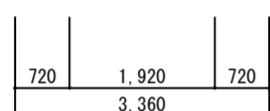
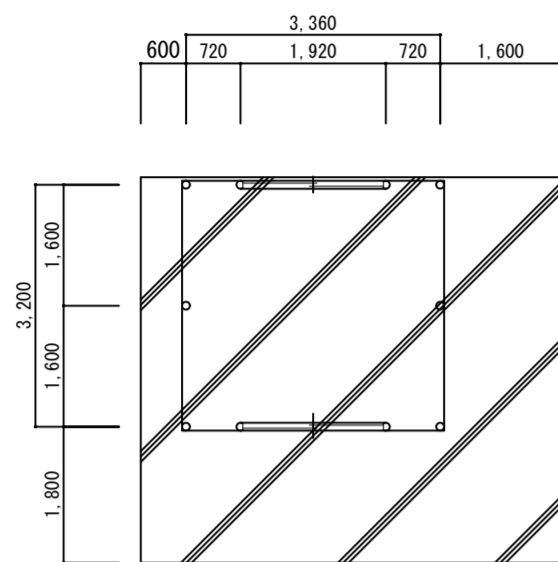
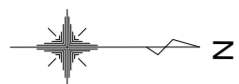
A-A断面図 1/00



B-B断面図 1/00

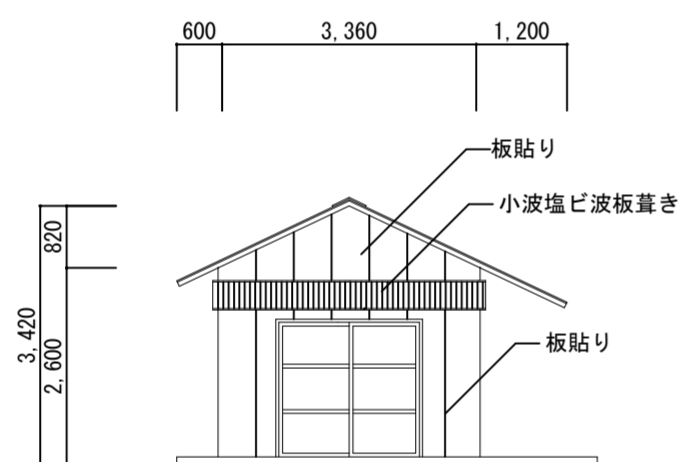




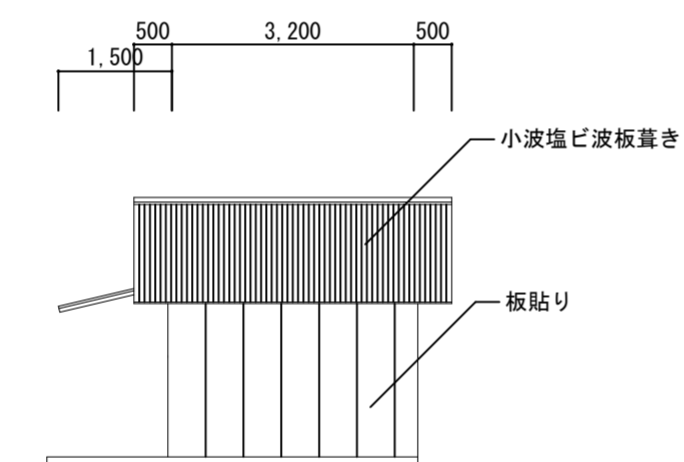


平面図 1/100 (木造)

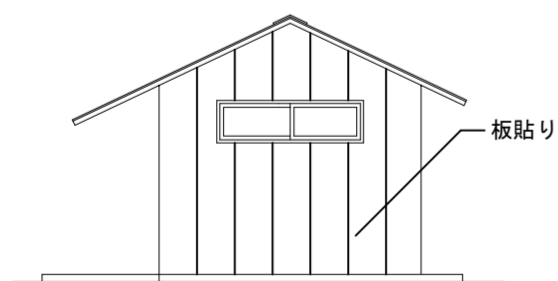
建築面積 10.75㎡  
床面積 10.75㎡



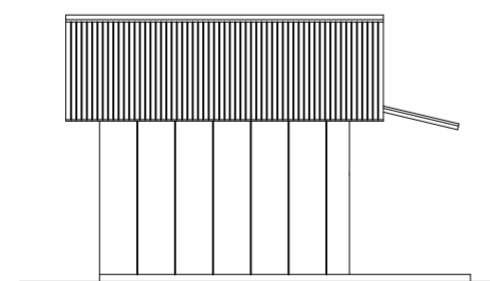
東立面図 1/100



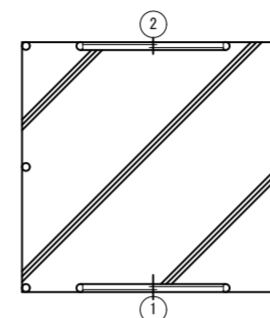
北立面図 1/100



西立面図 1/100



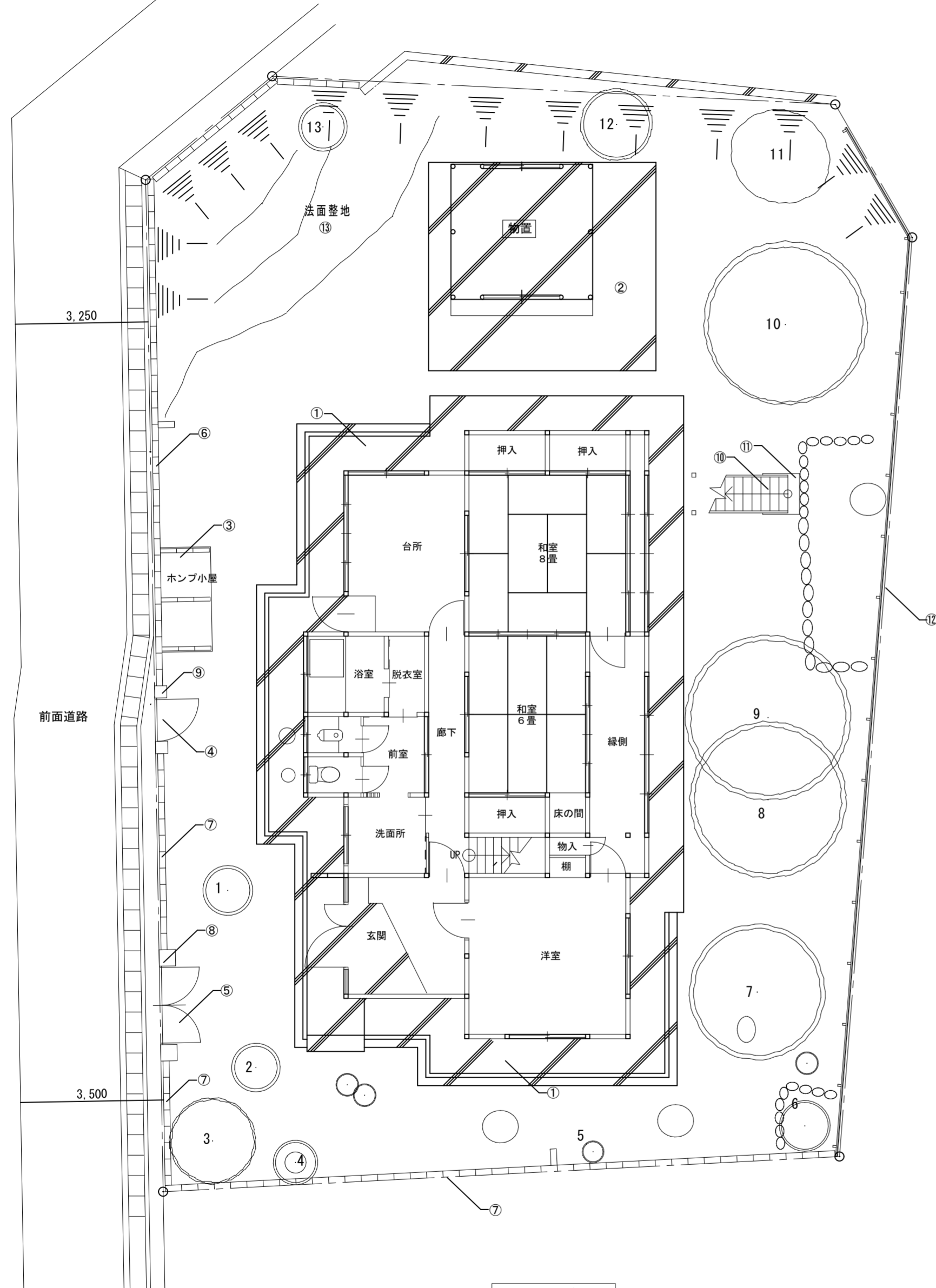
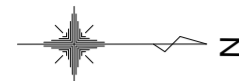
南立面図 1/100



平面図 1/100

物置棟

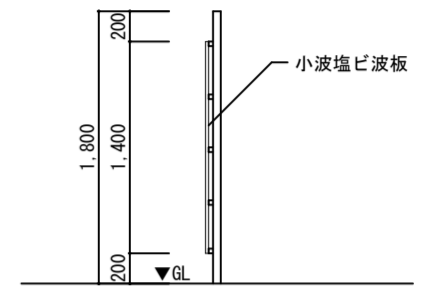
| 建具 NO. | 名称   | 数量 | 単位面積                | 区分    |    |
|--------|------|----|---------------------|-------|----|
|        |      |    |                     | W × H | 数量 |
| ①      | 板戸   | 1  | 1.84 × 1.78 = 3.275 |       |    |
| ②      | ガラス窓 | 1  | 1.72 × 0.48 = 0.826 |       |    |



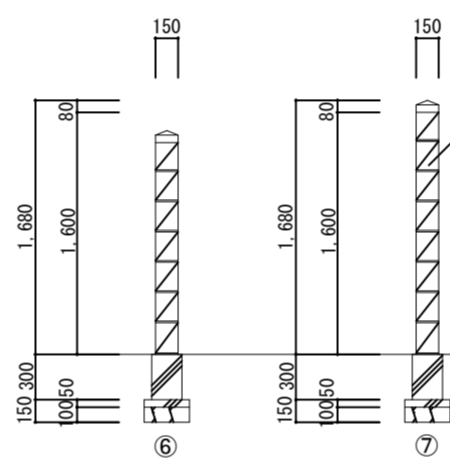
配置図 1/100

撤去処分

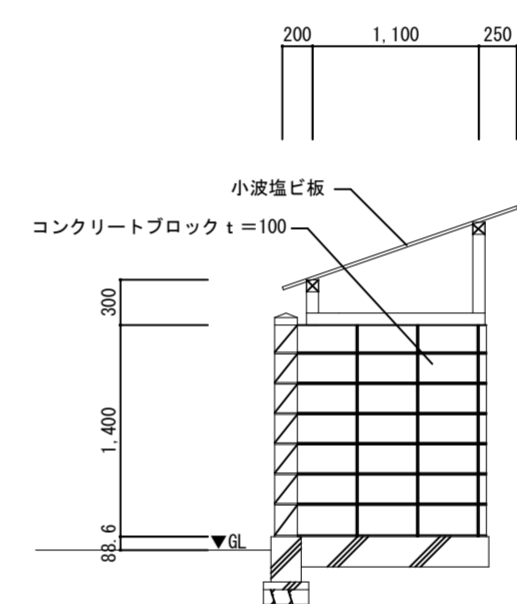
|   |                          |   |     |                           |      |
|---|--------------------------|---|-----|---------------------------|------|
| ① | 建物周囲犬走りコンクリート 53.17㎡     | ① | 植木  | 2,100×2,100×7,200         | (除根) |
| ② | 物置犬走りコンクリート 17.05㎡       | ② | 植木  | 1,100×1,100×2,500         | (除根) |
| ③ | ポンプ小屋 2.88㎡              | ③ | 植木  | 4,500×4,500×4,000         | (除根) |
| ④ | 鉄製門扉(片開き) 960×1480       | ④ | 植木  | 2,500×2,500×3800          | (除根) |
| ⑤ | 鉄製門扉(両開き) 1,840×1,400    | ⑤ | 植木  | 3,200×2,000×3,200         | (除根) |
| ⑥ | コンクリート塀 L=18.500 H=1,480 | ⑥ | 植木  | 4,500×2,000×5,000         | (除根) |
| ⑦ | コンクリート塀 L=24.700 H=1,680 | ⑦ | 植木  | 5,000×5,000×8200 樹周1,000  | (除根) |
| ⑧ | 門柱(ブロック積) 400×400×1,800  | ⑧ | 植木  | 7,000×6,000×7,800 樹周980   | (除根) |
| ⑨ | 門柱(ブロック積) 300×300×1,800  | ⑨ | 植木  | 5,000×4,500×7,500 樹周900   | (除根) |
| ⑩ | 外部鉄骨階段 1箇所               | ⑩ | 植木  | 7,000×7,000×5,700 樹周1,100 | (除根) |
| ⑪ | 同 基礎 900×1,000×250       | ⑪ | 植木類 | 2,000×1,800               | (除根) |
| ⑫ | 木製目隠し塀 L=25.600 H=1,800  | ⑫ | 植木  | 4,500×3,500×8,000 樹周850   | (除根) |
| ⑬ | 法面整地                     | ⑬ | 植木  | 2,500×2,500×4,700 樹周800   | (除根) |



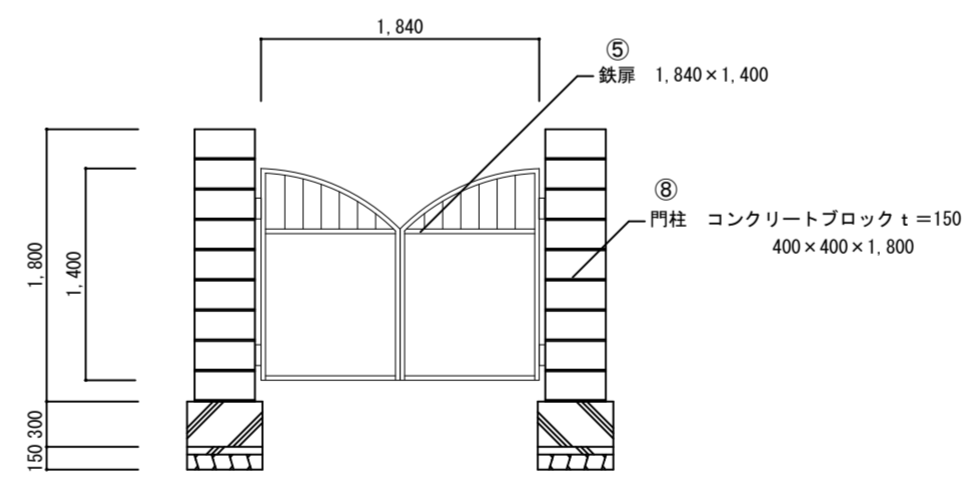
⑫ 木製目隠し塀 1/50



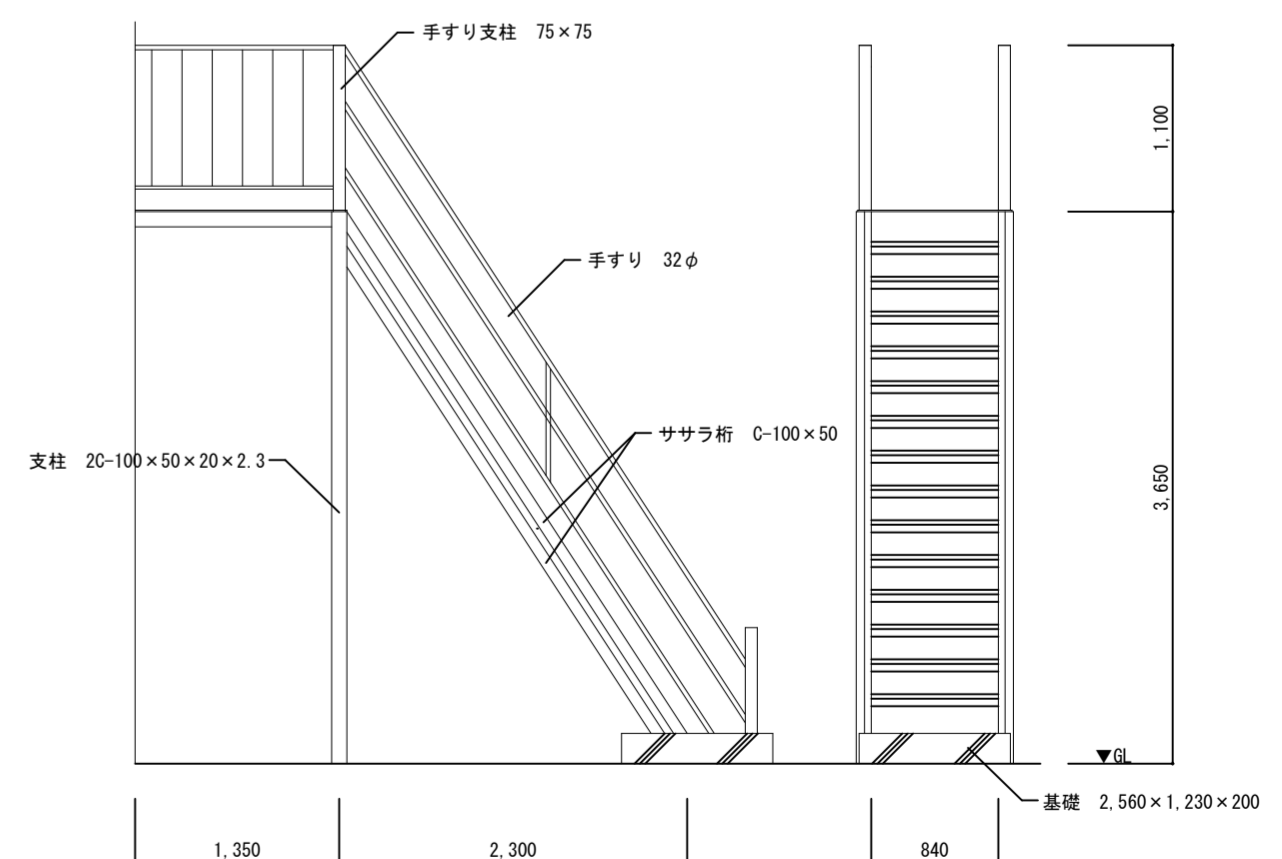
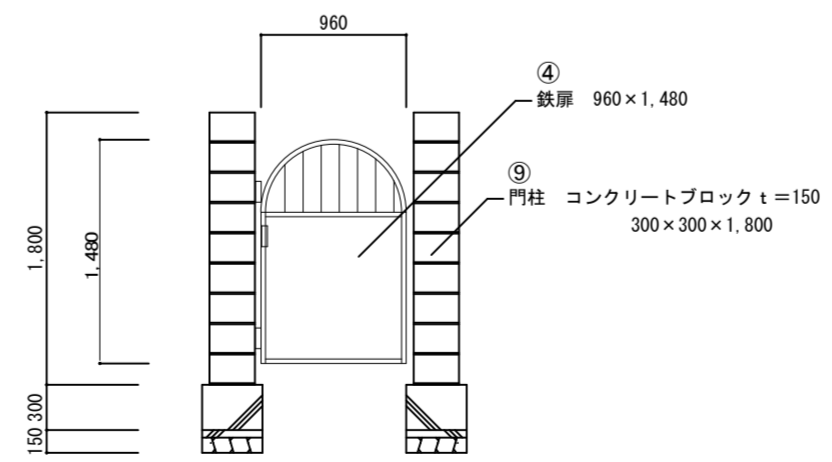
コンクリート塀 1/50



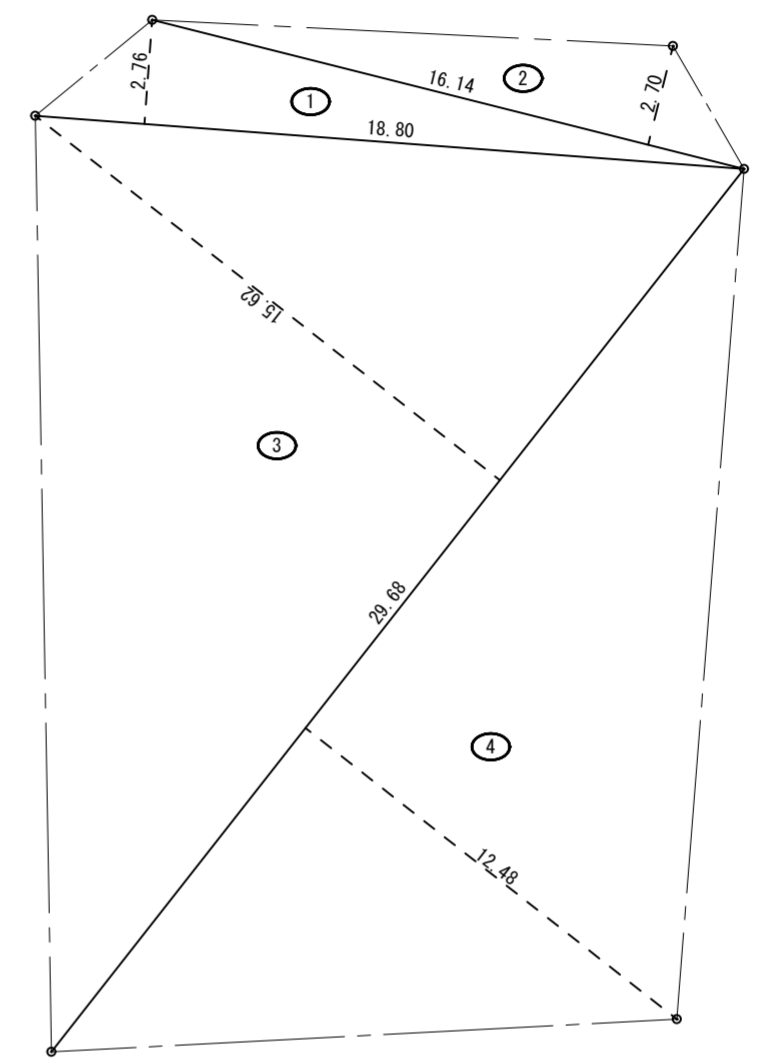
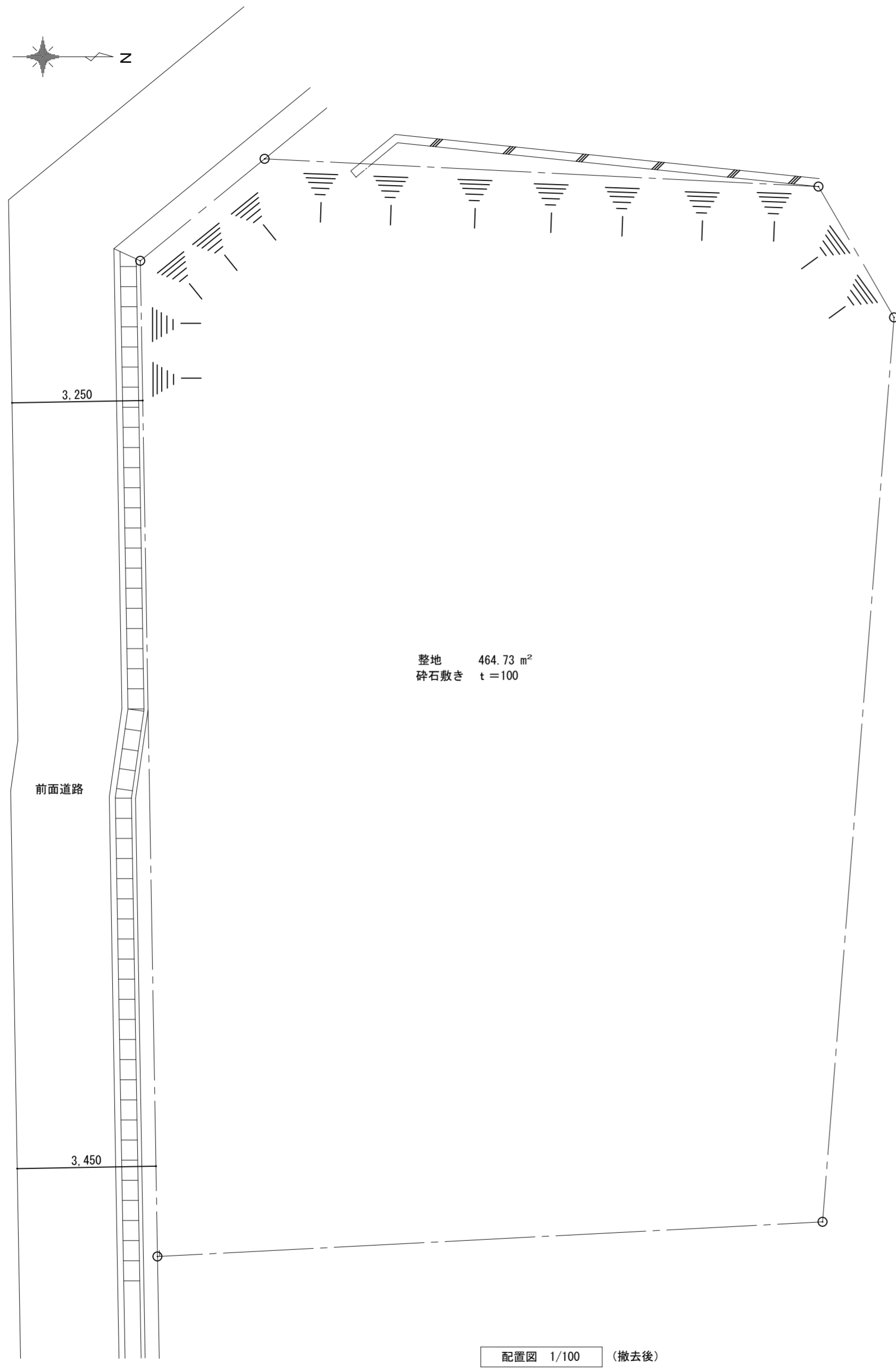
③ ポンプ小屋 1/50



門扉 門柱 1/50

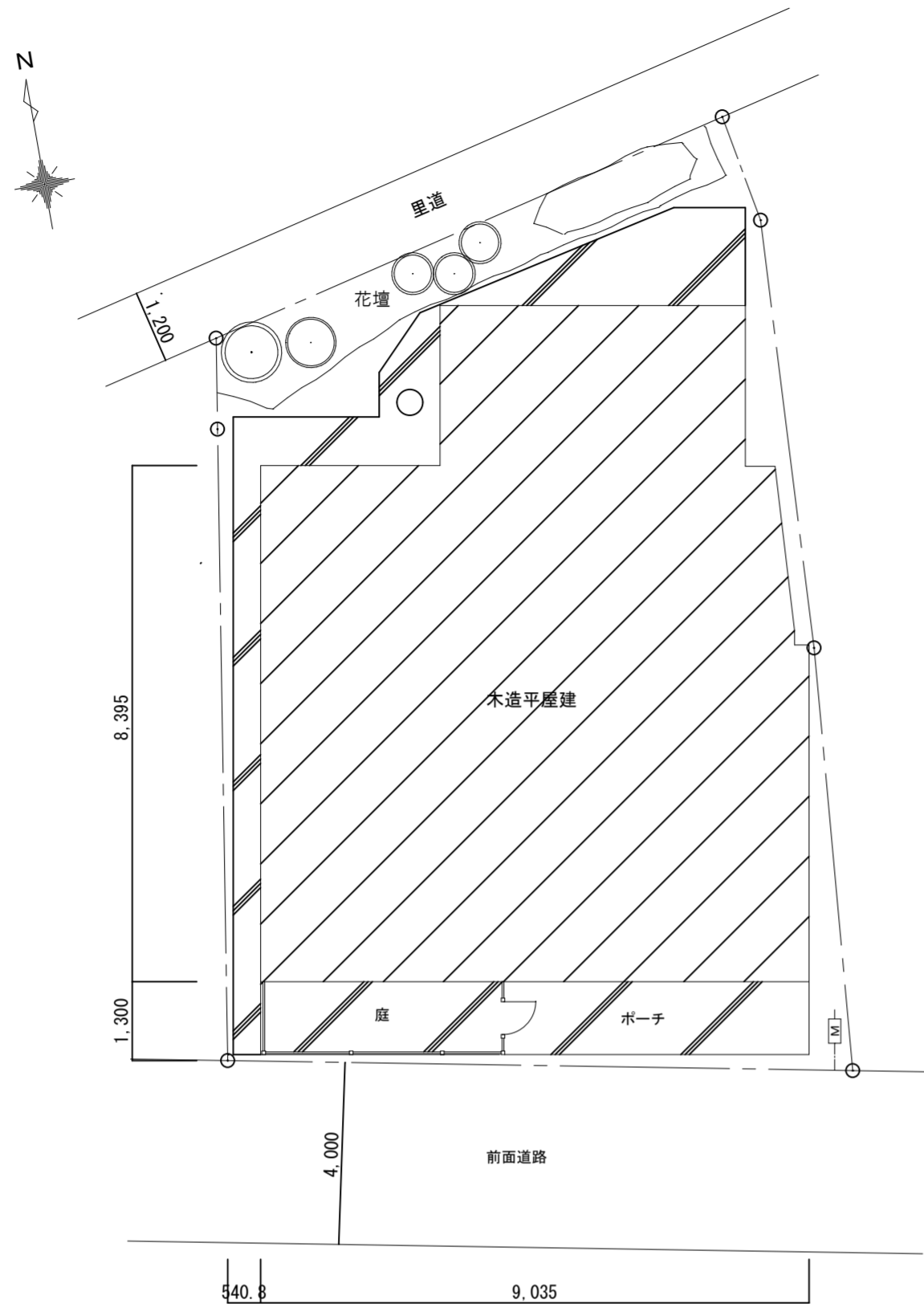


⑩⑪ 外部階段 1/50

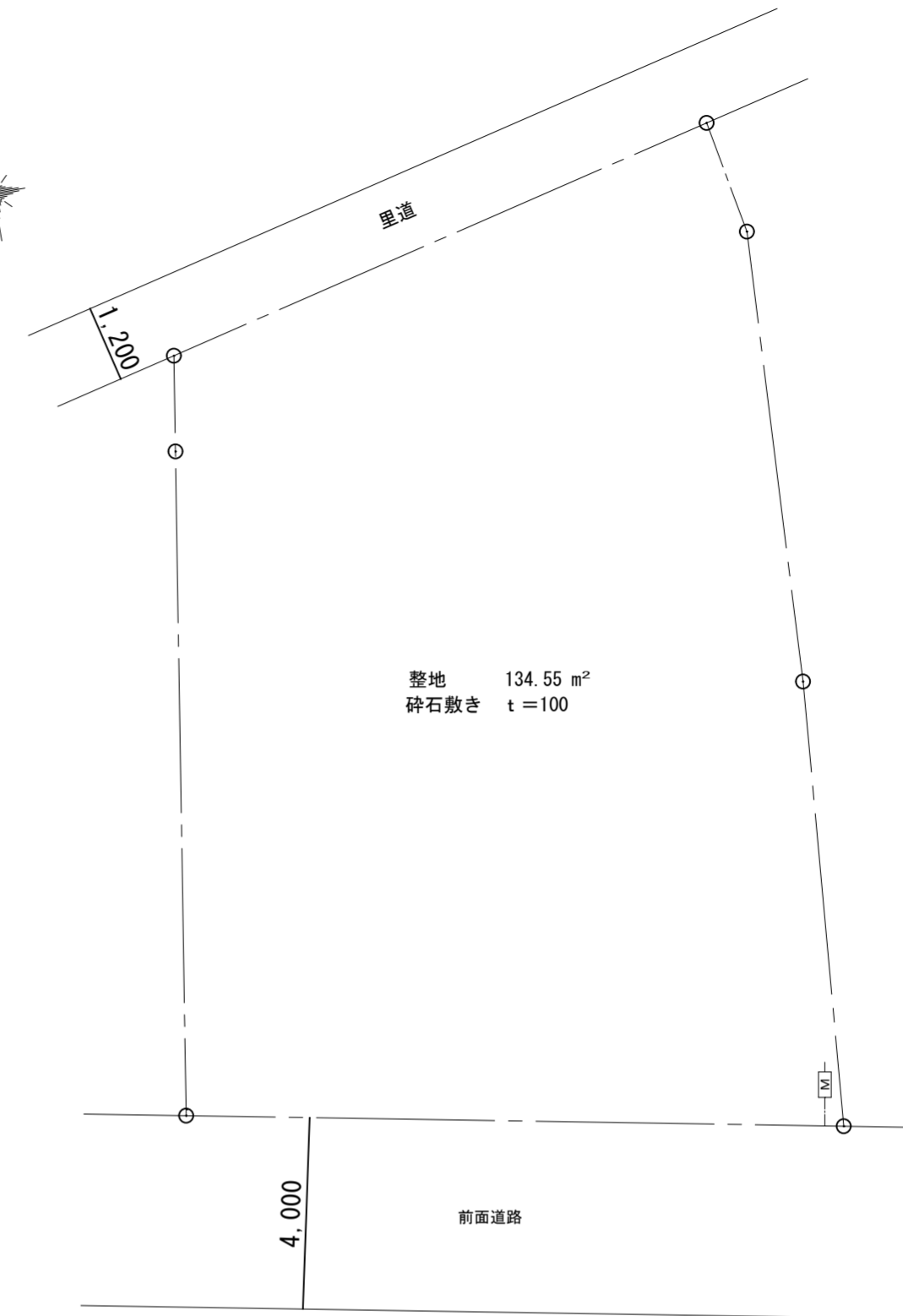


| 番号   | 底辺    | 高さ    | 倍面積      | 面積                    |
|------|-------|-------|----------|-----------------------|
| 1    | 18.80 | 2.76  | 51.8880  | 25.94400              |
| 2    | 16.14 | 2.70  | 43.5780  | 21.78900              |
| 3    | 29.68 | 15.62 | 463.6016 | 231.80080             |
| 4    | 29.68 | 12.48 | 370.4064 | 185.20320             |
| 合計   |       |       |          | 464.73700             |
| 敷地面積 |       |       |          | 464.73 m <sup>2</sup> |

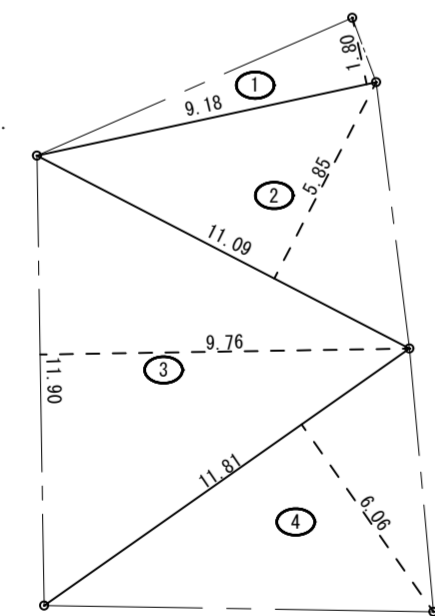




配置図 1/100 (現状)

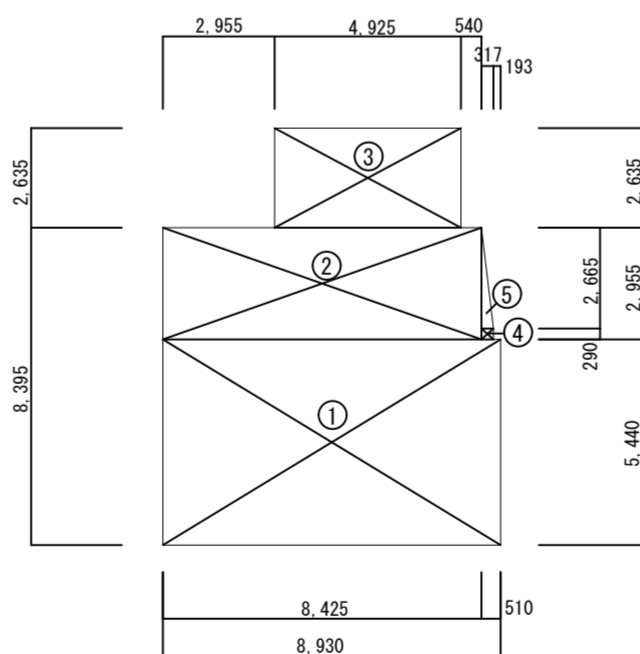


配置図 1/100 (撤去後)



敷地求積図 1/200

| 番号   | 底辺    | 高さ   | 倍面積      | 面積                    |
|------|-------|------|----------|-----------------------|
| 1    | 9.18  | 1.80 | 16.5240  | 8.26200               |
| 2    | 11.09 | 5.85 | 64.8765  | 32.43825              |
| 3    | 11.90 | 9.76 | 116.1440 | 58.07200              |
| 4    | 11.81 | 6.06 | 71.5686  | 35.78430              |
| 合計   |       |      |          | 134.55655             |
| 敷地面積 |       |      |          | 134.55 m <sup>2</sup> |

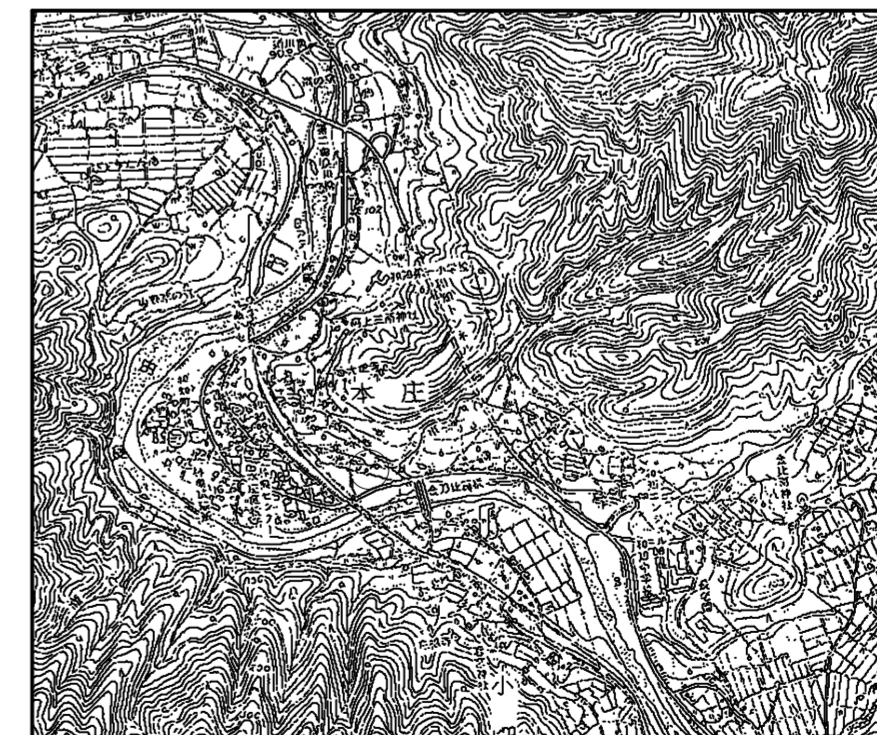


求積図 1/200

建築面積 86.99m<sup>2</sup>  
床面積 86.99m<sup>2</sup>

求積表 1/100

- ① 8.930 × 5.440 = 48.579
- ② 8.425 × 2.955 = 24.896
- ③ 4.925 × 2.635 = 12.977
- ④ 0.317 × 0.290 = 0.092
- ⑤ 0.317 × 2.665 × 1/2 = 0.422
- 合計 86.986



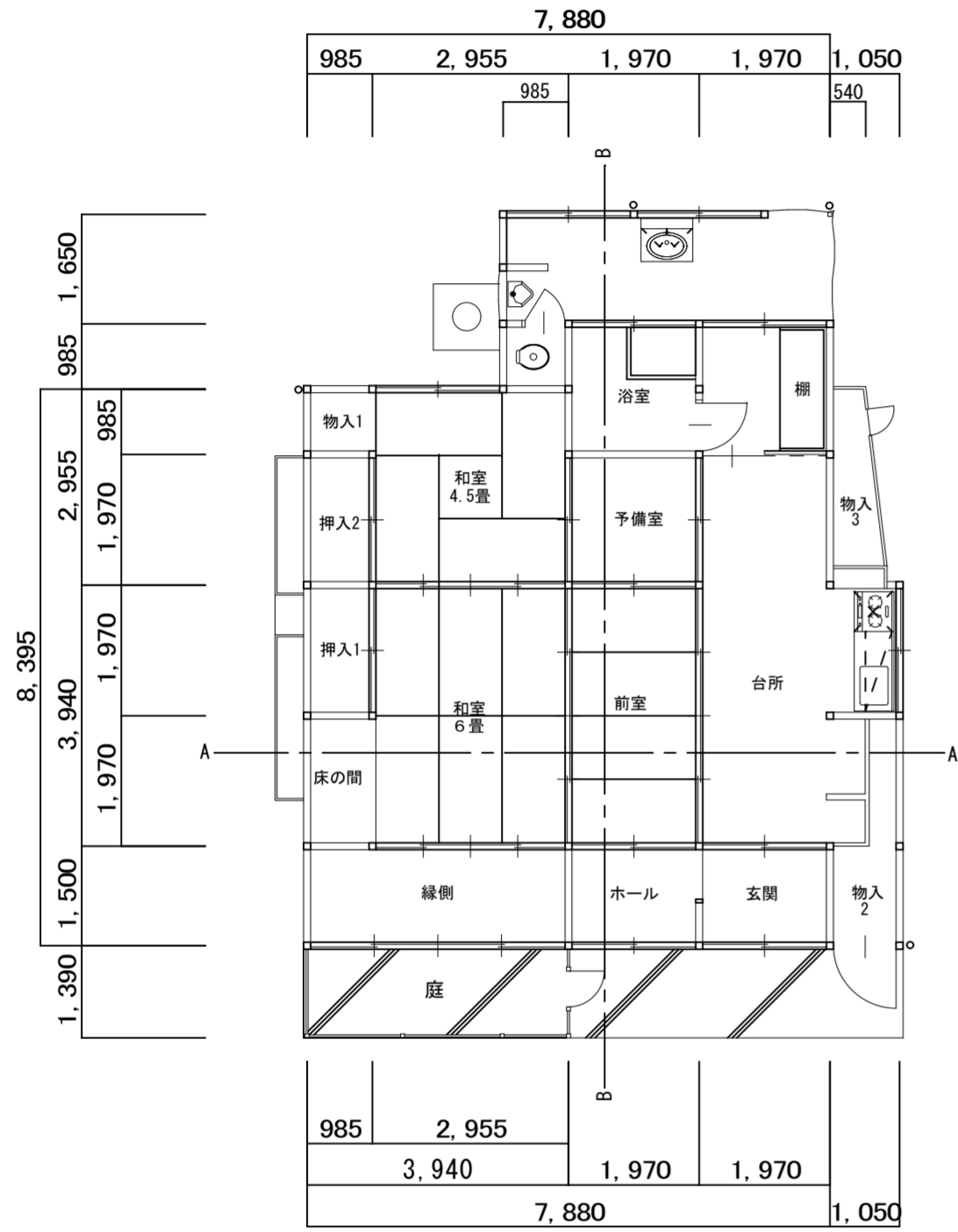
附近見取図 1/25,000

外部仕上表

|     |  |
|-----|--|
| 屋根  | 日本瓦葺き (4.5寸勾配) アスファルトルーフィング 2.2Kg 下地~野地板 厚12 |
| 外壁  | 漆喰塗り   |
| 犬走り | コンクリート金鍍押工                                   |
| 腰幅木 | モルタル刷毛引き仕上                                   |
| 軒裏  |  |
| 樋   | 軒樋 亜鉛引鉄板 105半円 縦樋 亜鉛引鉄板 65丸径                 |
| 建具  | 住宅用アルミサッシ (カラー)                              |
| 基礎  | コンクリート布基礎                                    |

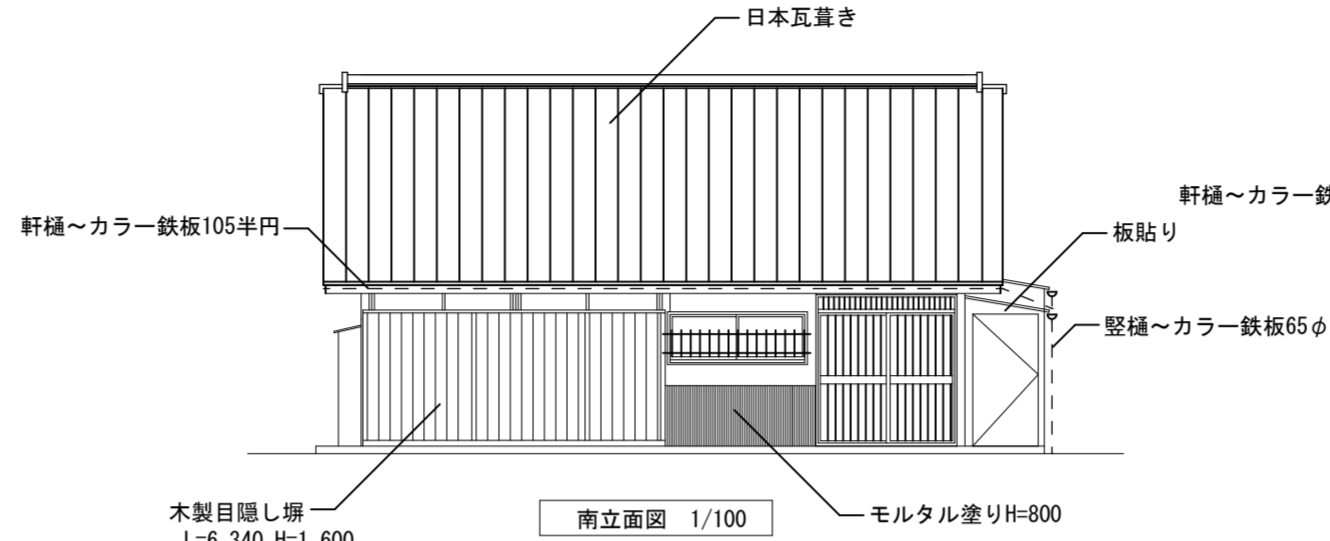
内部仕上表

| 室名       | 床           |                  | 幅木       |   | 腰壁                  | 壁         |                  | 天井        |               | 廻り縁 | 天井高 | 備考           |                            |
|----------|-------------|------------------|----------|---|---------------------|-----------|------------------|-----------|---------------|-----|-----|--------------|----------------------------|
|          |             | 下地               |          | H |                     |           | 下地               |           | 下地            |     |     |              |                            |
| 玄関       | 磁器質100角タイル  | 土間コンクリートワイヤーメッシュ | モルタル     |   | 漆喰塗り                | 石膏ボード t=9 | 漆喰塗り<br>プリント合板貼り | 石膏ボード t=9 | 化粧石膏ボード t=9   | 木   | 木製  | 2200         | 照明器具 コンセント                 |
| ホール      | フローリング貼 ㊦12 | 耐水合板厚さ12         | プリント合板貼り |   | プリント合板貼り            | 木         | 漆喰塗り<br>プリント合板貼り | 石膏ボード t=9 | 化粧石膏ボード t=9   | 木   | 木製  | 2160         | 照明器具 コンセント                 |
| 台所       | フローリング貼 ㊦12 | 耐水合板厚さ12         | プリント合板貼り |   | プリント合板貼り            | 木         | プリント合板貼り         | 木         | 化粧石膏ボード t=9   | 木   | 木製  | 2370         | 流し台・コンロ台 換気扇<br>照明器具 コンセント |
| 前室       | 畳敷          | 耐水合板厚さ12         |          |   |                     |           | じゅらく             | 石膏ボード t=9 | 竿縁(杉証ベニヤ) t=9 | 木   | 木製  | 2040         |                            |
| 縁側       | フローリング貼 ㊦12 | 耐水合板厚さ12         |          |   | プリント合板貼り            | 木         | プリント合板貼り         | 木         | 竿縁(杉板)        | 木   | 木製  | 1980         | 照明器具 コンセント                 |
| 和室6.0畳   | 畳敷          | 耐水合板厚さ12         | 雑布材      |   | じゅらく                | 石膏ボード t=9 | じゅらく             | 石膏ボード t=9 | 竿縁(杉証ベニヤ) t=9 | 木   | 木製  | 2170         |                            |
| 和室4.5畳   | 畳敷          | 耐水合板厚さ12         | 雑布材      |   | じゅらく                | 石膏ボード t=9 | じゅらく             | 石膏ボード t=9 | 化粧石膏ボード t=9   | 木   | 木製  | 2170         |                            |
| 予備室      | 板貼 ㊦12      |                  |          |   |                     | 木         | じゅらく             | 木         | 化粧石膏ボード t=9   | 木   | 木製  | 2170         |                            |
| 浴室       | 丸モザイクタイル貼り  | 土間コンクリートワイヤーメッシュ |          |   | モザイクタイル貼り<br>H=1000 | モルタル      | 漆喰塗り             | ラスモルタル    | バスリブ          |     |     | 1860         | 照明器具                       |
| 通路       | コンクリート金コテ押え | 土間コンクリートワイヤーメッシュ | モルタル     |   | モルタル H=1010         | モルタル      | 漆喰塗り             | 木         | 野地板表し         |     |     | 2530         | 照明器具                       |
| ユーティリティー | コンクリート金コテ押え | 土間コンクリートワイヤーメッシュ | モルタル     |   | プリント合板貼り            | 木         | 塩ビ小波板貼り          | 木         | 野地板表し         |     |     | 2100<br>2400 |                            |
| 便所       | モルタルコテ押工    | コンクリートワイヤーメッシュ   |          |   | モルタル H=340          | モルタル      | 漆喰塗り             | 石膏ボード t=9 | 竿縁(杉証ベニヤ) t=9 | 木   | 木製  | 1870         | 照明器具                       |
| 床の間      | 板貼 ㊦12      |                  |          |   | 砂壁                  | 木         | 砂壁               | 木         | 竿縁(杉証ベニヤ) t=9 | 木   | 木製  | 2040         |                            |
| 押入1.2    | シナヘニヤ貼り     |                  |          |   | シナヘニヤ貼り             | 木         | シナヘニヤ貼り          | 木         | 杉板貼り          | 木   | 木製  | 2200         | 中棚                         |
| 物入1      | シナヘニヤ貼り     |                  |          |   | シナヘニヤ貼り             | 木         | 漆喰塗り             | 石膏ボード t=9 | プリント合板貼り      | 木   | 木製  | 2100         |                            |
| 物入2      | シナヘニヤ貼り     |                  |          |   | シナヘニヤ貼り             | 木         | シナヘニヤ貼り          | 木         | プリント合板貼り      | 木   | 木製  | 2100         |                            |
| 物入3(外部)  | シナヘニヤ貼り     |                  |          |   | シナヘニヤ貼り             | 木         |                  | 木         | シナヘニヤ貼り       | 木   | 木製  | 2300         |                            |

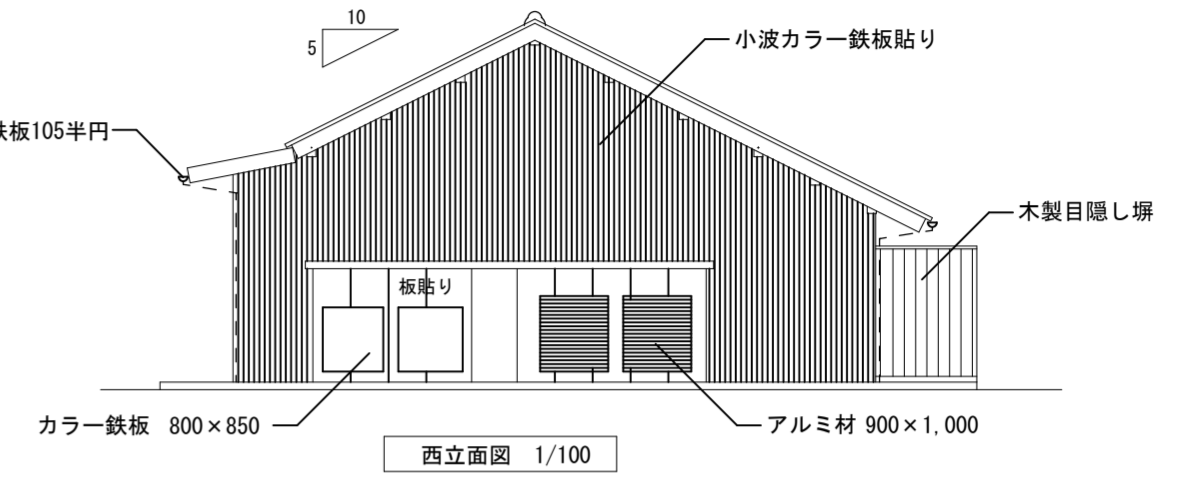


平面図 1/100

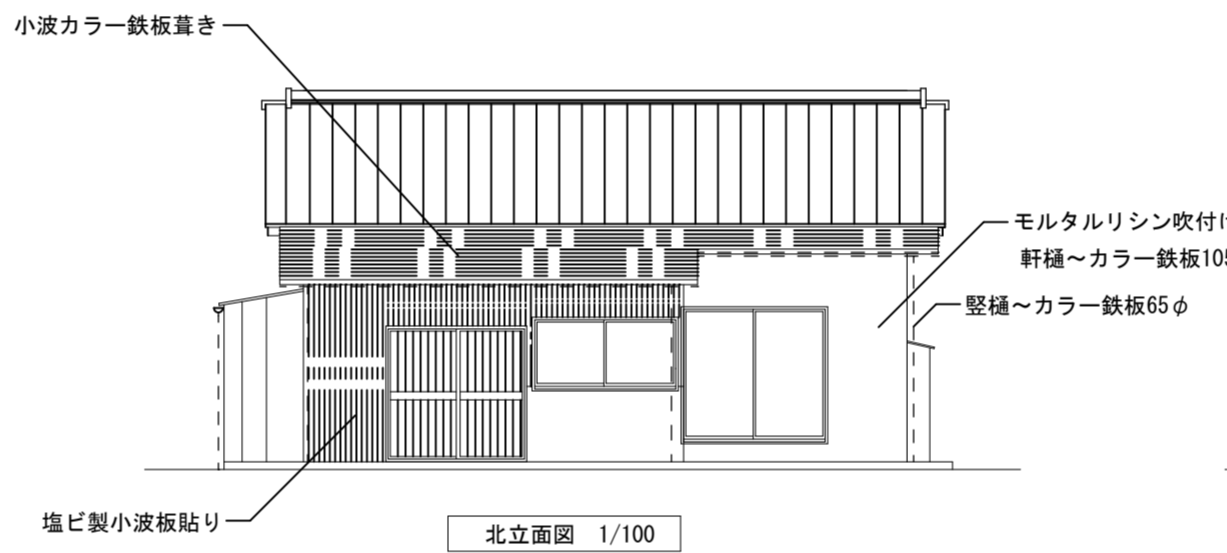
建築面積 86.99㎡  
床面積 86.99㎡



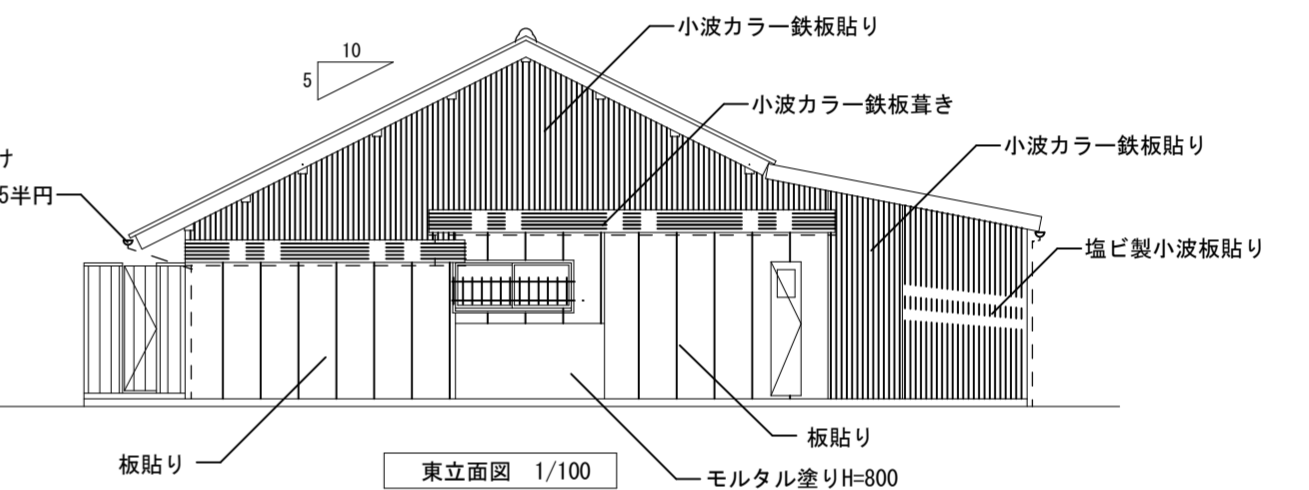
南立面図 1/100



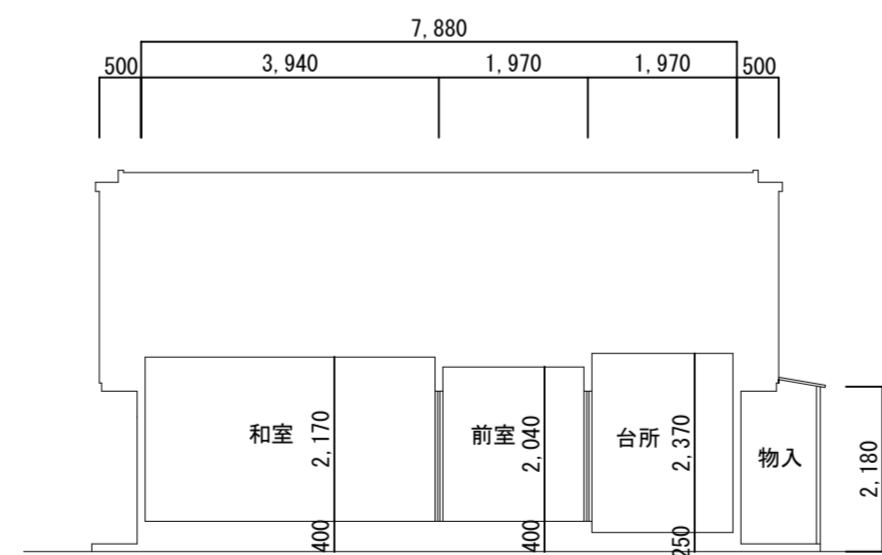
西立面図 1/100



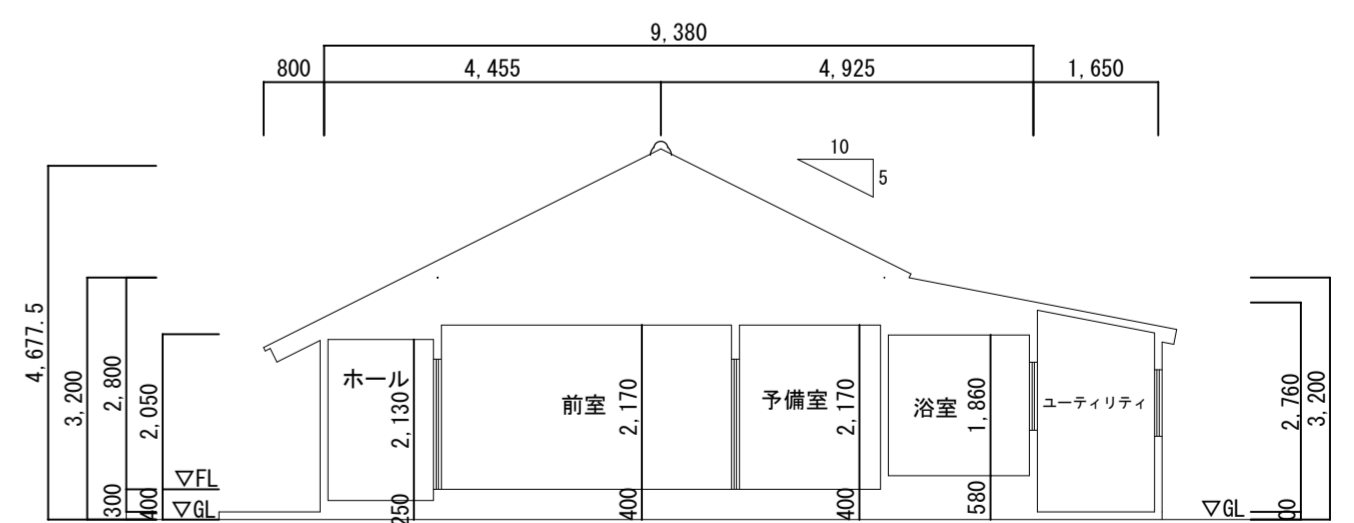
北立面図 1/100



東立面図 1/100

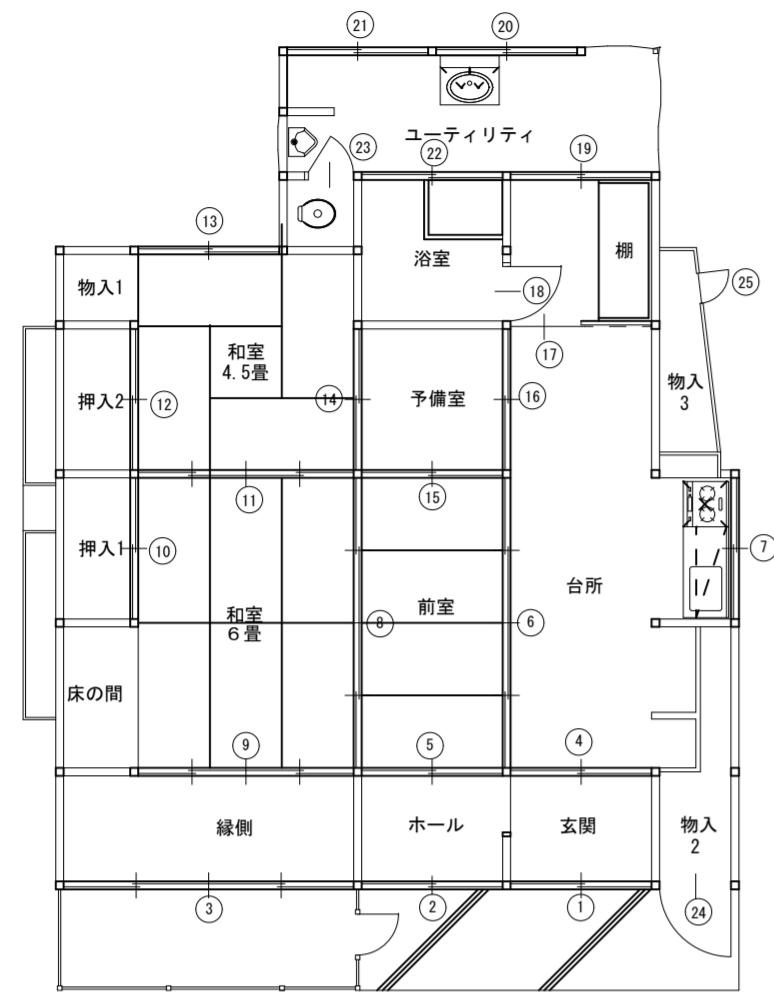


A-A断面図 1/00

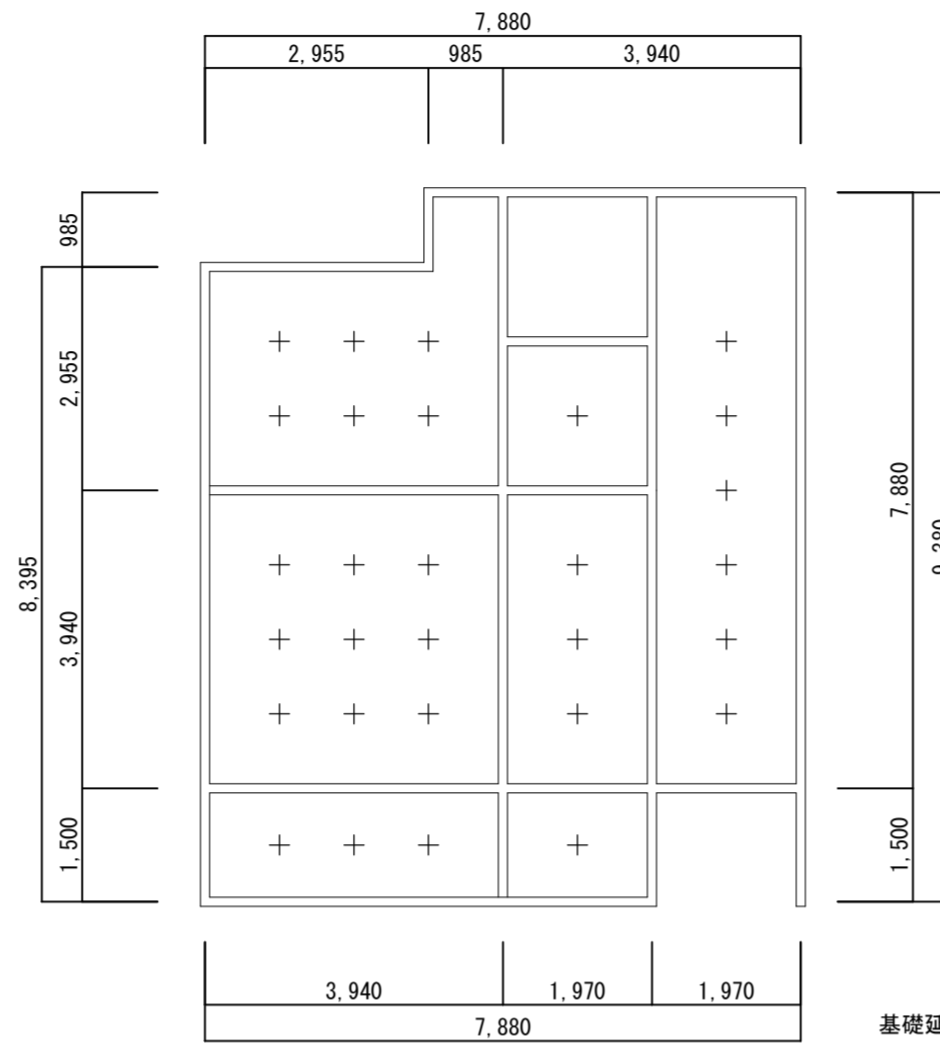


B-B断面図 1/00



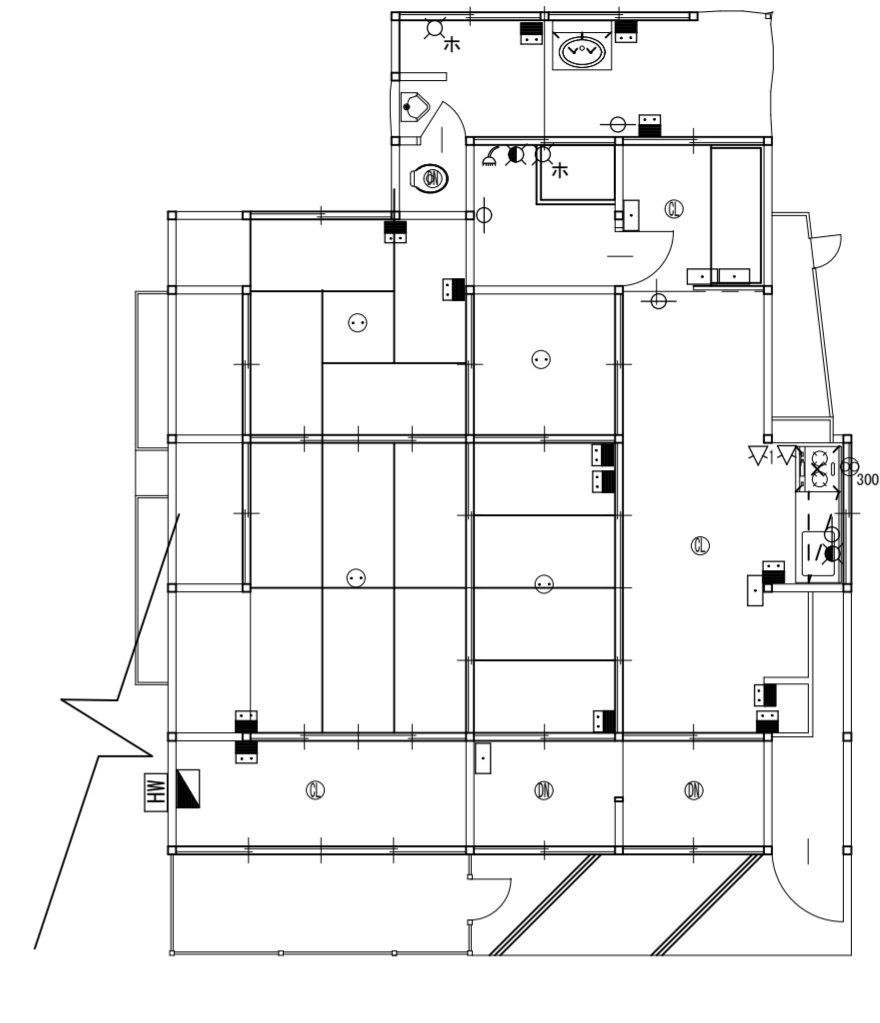


平面図 1/100



基礎伏図 1/100

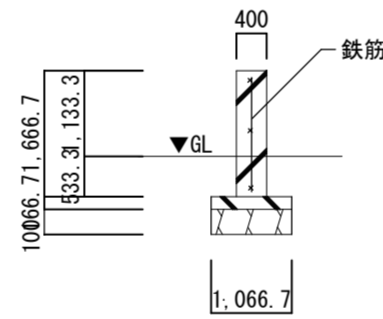
基礎延長 64.59m  
東石 120×150×150 29個



平面図 1/100

住宅棟

| 器具NO. | 名称          | 数量 | 単位面積            | 区分    | 数量 |
|-------|-------------|----|-----------------|-------|----|
| ①     | ランマ付玄関アルミ戸C | 1  | 1.68×2.00=3.360 |       |    |
| ②     | アルミサッシ S    | 1  | 1.68×0.60=1.008 | アルミ格子 |    |
| ③     | 4枚引違アルミサッシS | 1  | 3.79×1.70=6.443 |       |    |
| ④     | 引違ガラス戸      | 1  | 1.71×1.69=2.890 |       |    |
| ⑤     | 引違ガラス戸      | 1  | 1.71×1.72=2.941 |       |    |
| ⑥     | 4枚ふすま       | 1  | 3.84×1.72=6.605 |       |    |
| ⑦     | アルミサッシ S    | 1  | 1.43×0.60=0.858 |       |    |
| ⑧     | 4枚引違ガラス戸    | 1  | 3.83×1.72=6.588 |       |    |
| ⑨     | 4枚引違ガラス戸    | 1  | 2.88×1.72=4.954 |       |    |
| ⑩     | ふすま         | 1  | 1.87×1.72=3.216 |       |    |
| ⑪     | 4枚ふすま       | 1  | 2.88×1.72=4.954 |       |    |
| ⑫     | ふすま         | 1  | 1.69×1.72=2.907 |       |    |
| ⑬     | アルミサッシ S    | 1  | 1.87×1.72=3.216 |       |    |
| ⑭     | 引違板戸        | 1  | 1.68×1.74=2.923 |       |    |
| ⑮     | 引違ガラス戸      | 1  | 1.68×1.72=2.890 |       |    |
| ⑯     | 引違ガラス戸      | 1  | 1.69×1.75=2.958 |       |    |
| ⑰     | 引戸          | 1  | 0.86×1.72=1.479 |       |    |
| ⑱     | ガラス開戸       | 1  | 0.72×1.72=1.238 |       |    |
| ⑲     | 引違ガラス戸      | 1  | 1.72×1.70=2.924 |       |    |
| ⑳     | 引違ガラス戸      | 1  | 1.80×1.70=3.060 |       |    |
| ㉑     | アルミサッシ S    | 1  | 1.76×0.88=1.549 |       |    |
| ㉒     | アルミサッシ S    | 1  | 1.72×0.90=1.548 |       |    |
| ㉓     | 板戸          | 1  | 0.67×1.63=1.092 |       |    |
| ㉔     | 板戸          | 1  | 0.72×1.70=1.224 |       |    |
| ㉕     | 板戸          | 1  | 0.62×1.75=1.085 |       |    |

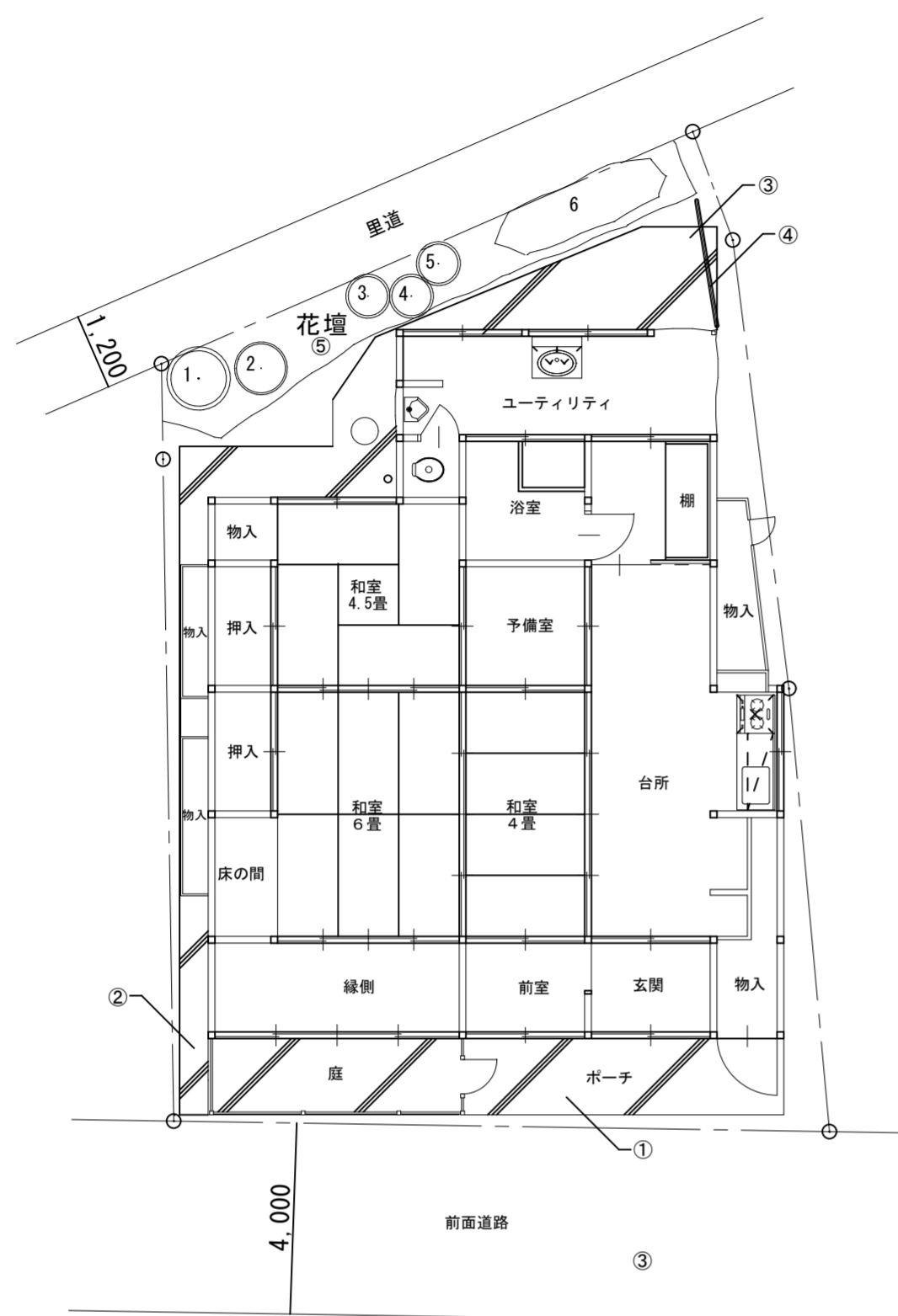


基礎詳細図 1/30

| 凡例                 |                           |    |    |
|--------------------|---------------------------|----|----|
|                    | 種別・規格                     | 1階 | 合計 |
| Ⓚ                  | ダウンライト                    | 2  | 2  |
| 直付                 | 蛍光灯直付                     | 2  | 2  |
| Ⓛ                  | シーリングライト                  | 3  | 3  |
| ■                  | コンセント                     | 13 | 13 |
| □                  | スイッチ                      | 5  | 5  |
| ■                  | 分電盤                       | 2  | 2  |
| SC                 | セパレート型エアコン                |    |    |
| ⊙                  | 換気扇・300φ                  | 1  | 1  |
| ⊙                  | 150                       |    |    |
| ⊙                  | テレビアンテナVHF・UHF併設・屋根上H4m以下 |    |    |
| 電灯設備(照明器具他) 計 28ヶ所 |                           |    |    |

| 給水・給湯設備 |           |    |    |
|---------|-----------|----|----|
| 凡例      | 種類        | 1階 | 合計 |
| ⊙       | ホーム水栓     | 1  | 1  |
| ⊙       | 混合水栓      | 2  | 2  |
| ⊙       | シャワー混合水栓  | 1  | 1  |
| ⊙       | 屋外水栓柱     | 0  | 0  |
| ⊙       | 水道メーター    | 1  | 1  |
|         | 和風便器      | 1  | 1  |
|         | 小機器       | 1  | 1  |
|         | 屋内給水(湯)配管 |    |    |

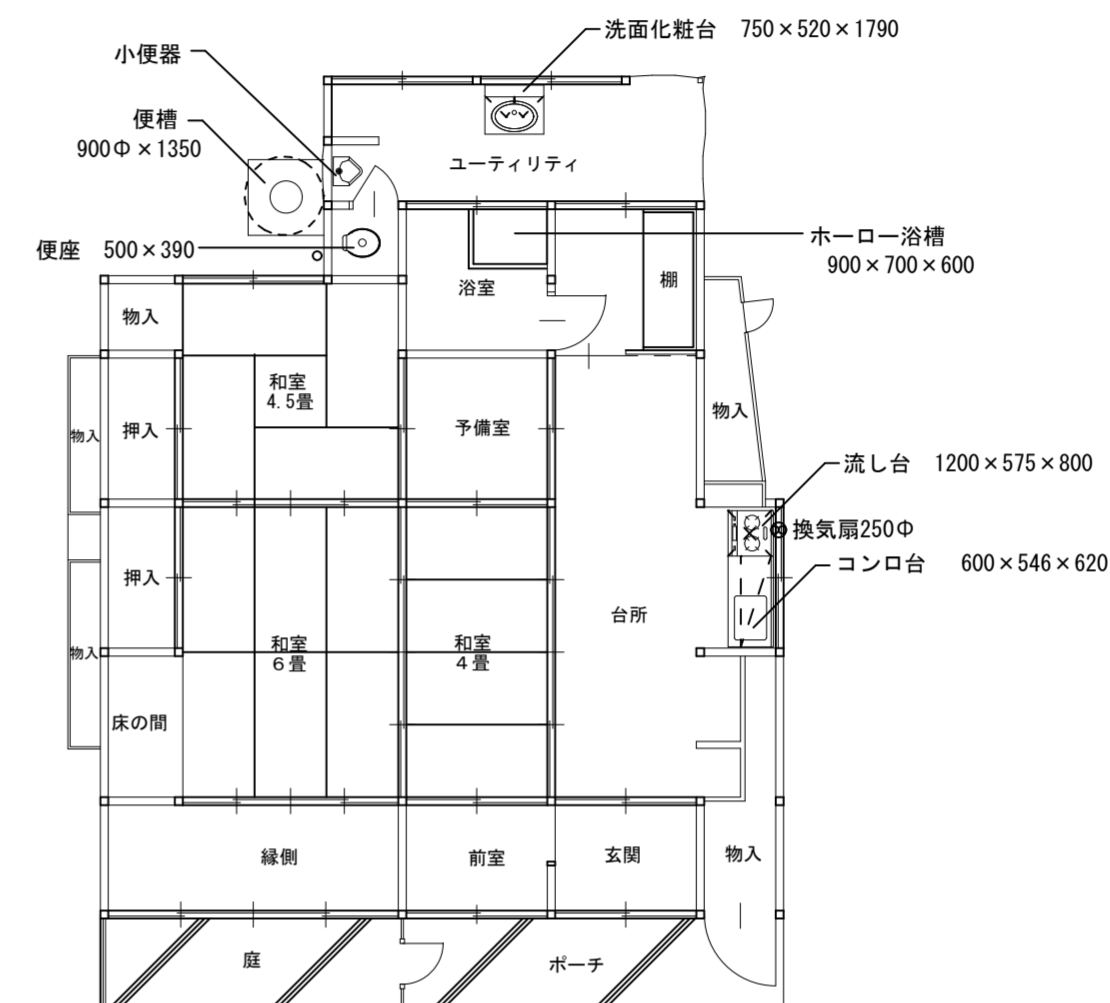
| 瓦所設備 |       |   |    |
|------|-------|---|----|
| 凡例   | 種類    | 階 | 合計 |
| △    | ダクト1口 | 2 | 2  |



配置図 1/100

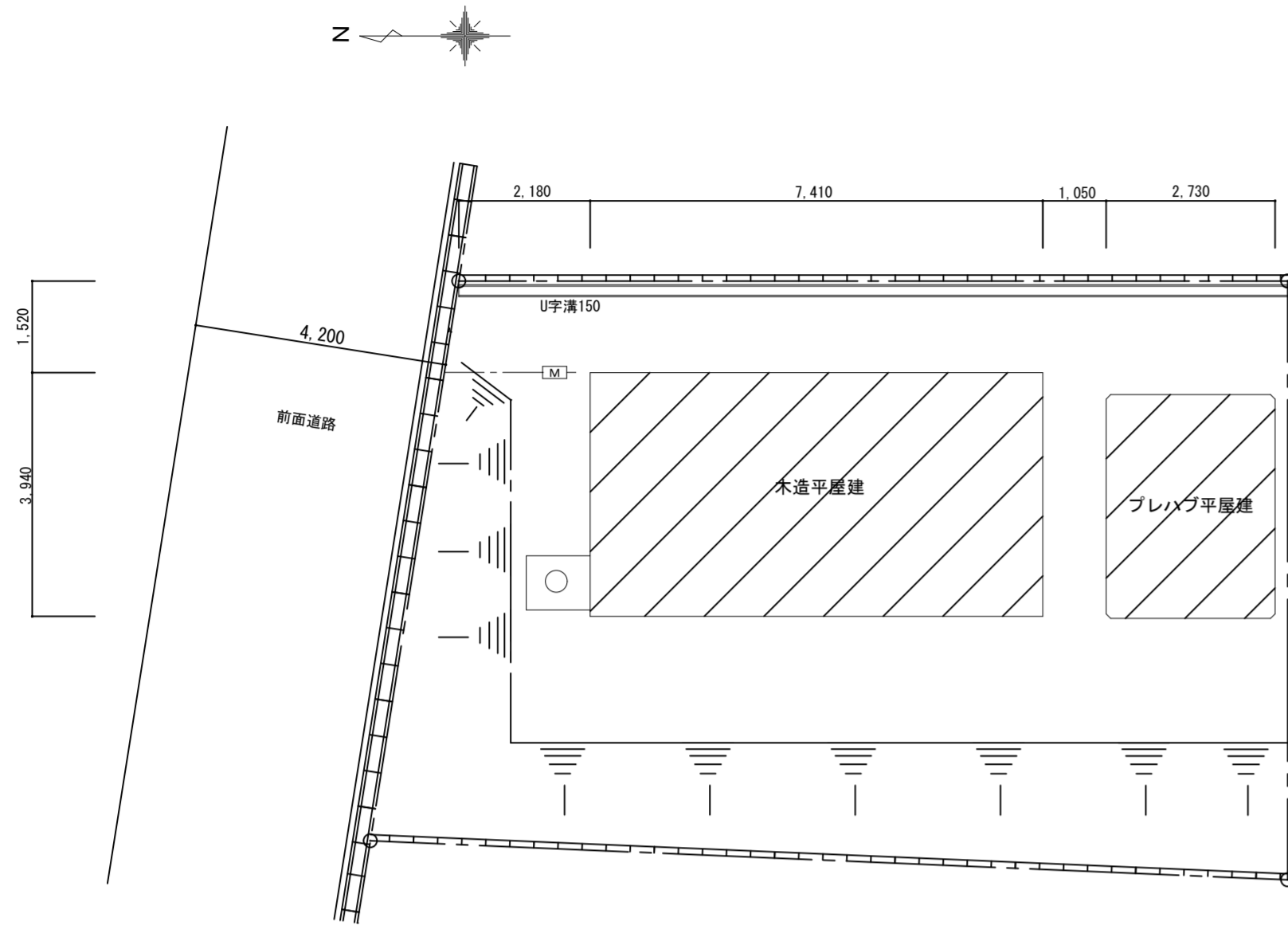
撤去処分

|   |             |                                |
|---|-------------|--------------------------------|
| ① | 玄関ポーチコンクリート | 10.00㎡                         |
| ② | 西側犬走りコンクリート | 4.73㎡                          |
| ③ | 北側犬走りコンクリート | 12.50㎡                         |
| ④ | 鉄製策         | 1,600×1,300×32φ                |
| ⑤ | 花壇          | 石積・レンガ積                        |
| ① | 植木          | 4,300×4,300×9,000 樹周1,100 (除根) |
| ② | 植木          | 1,200×1,200×3,000 (除根)         |
| ③ | 植木          | 2,800×2,800×6,300 (除根)         |
| ④ | 植木          | 1,300×1,300×4,500 (除根)         |
| ⑤ | 植木          | 4,000×3,500×7,500 (除根)         |
| ⑥ | 植木類         | 4,000×800 (除根)                 |

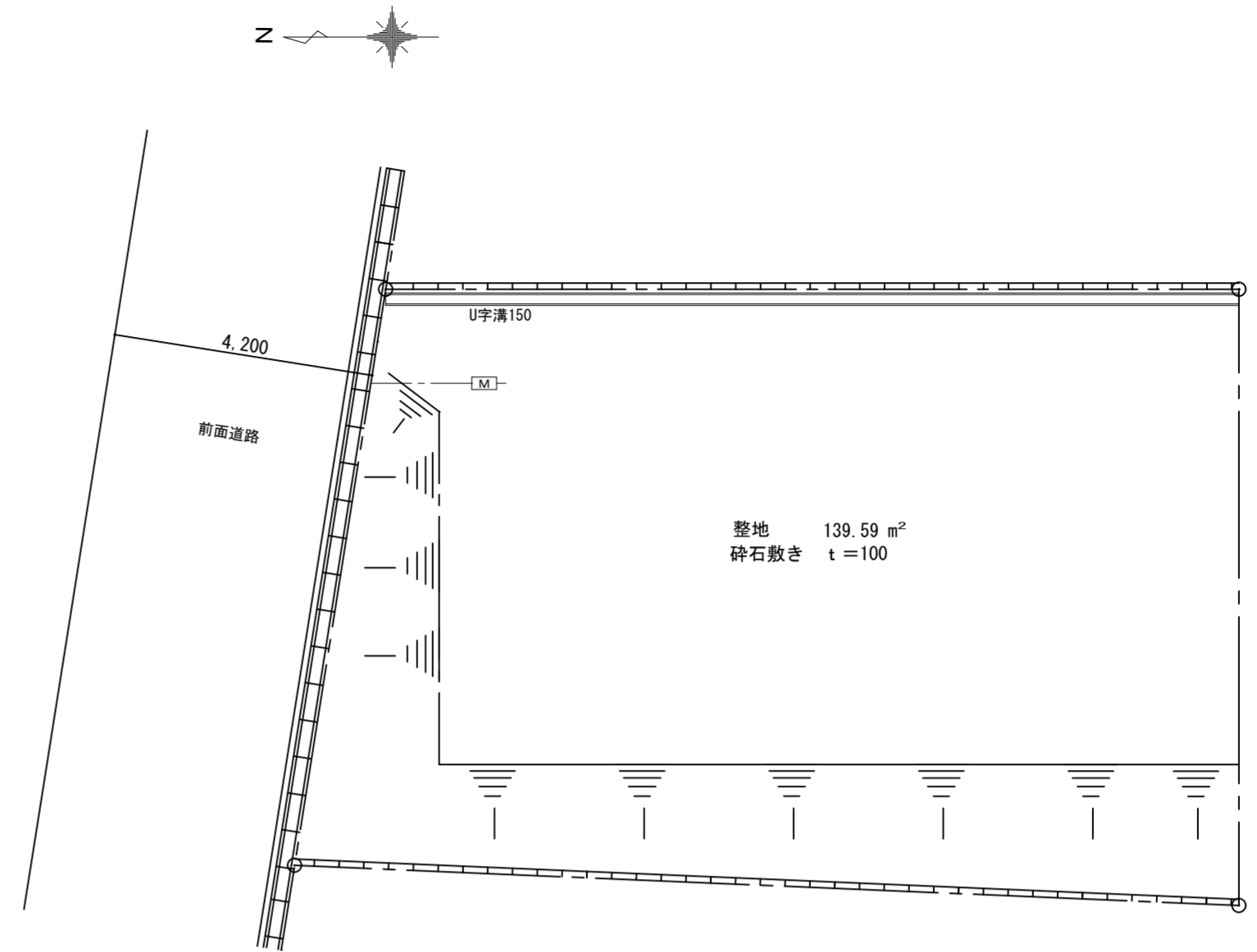


内部備品図 1/100

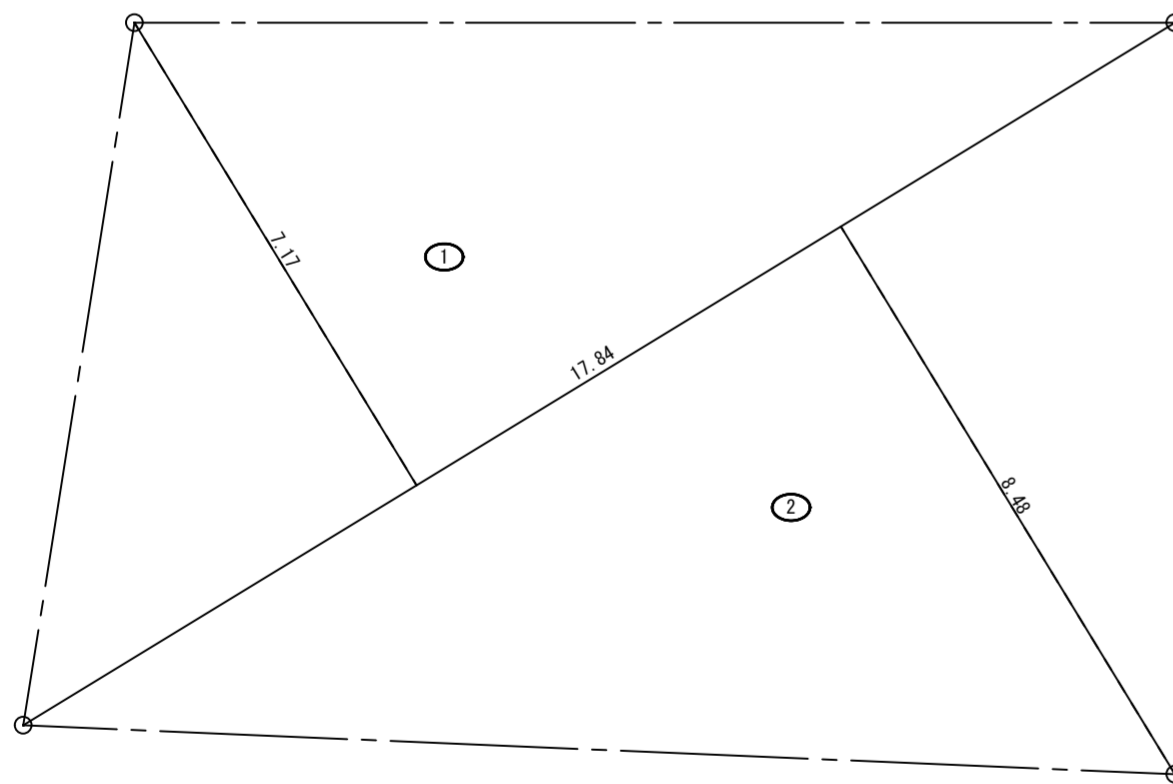




配置図 1/100 (現状)

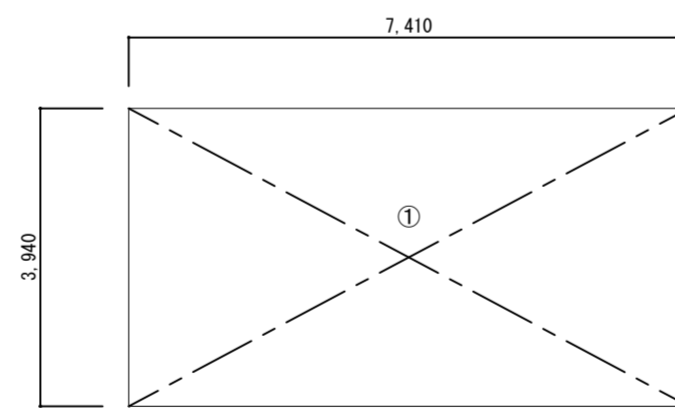


配置図 1/100 (撤去後)



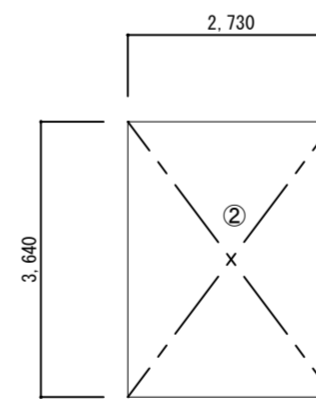
敷地求積図 1/100

| 番号   | 底辺    | 高さ   | 倍面積      | 面積                    |
|------|-------|------|----------|-----------------------|
| 1    | 17.84 | 7.17 | 127.9128 | 63.95640              |
| 2    | 17.84 | 8.48 | 151.2832 | 75.64160              |
| 合計   |       |      |          | 139.59800             |
| 敷地面積 |       |      |          | 139.59 m <sup>2</sup> |



求積図 1/100

建築面積 29.20m<sup>2</sup> ① 7.41 × 3.94 = 29.20  
床面積 29.20m<sup>2</sup>



求積図 1/100

建築面積 9.94m<sup>2</sup> ② 2.73 × 3.64 = 9.94  
床面積 9.94m<sup>2</sup>



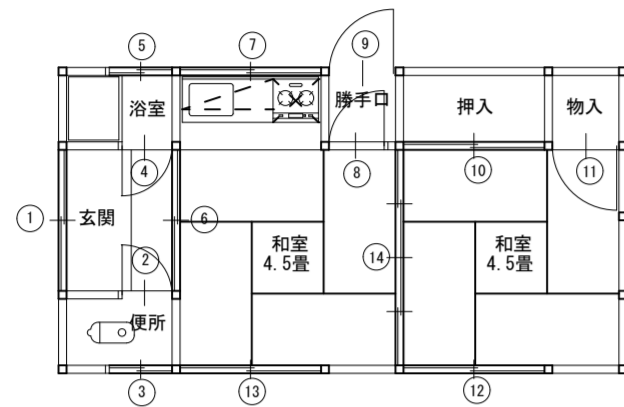
附近見取図 1/25,000

外部仕上表

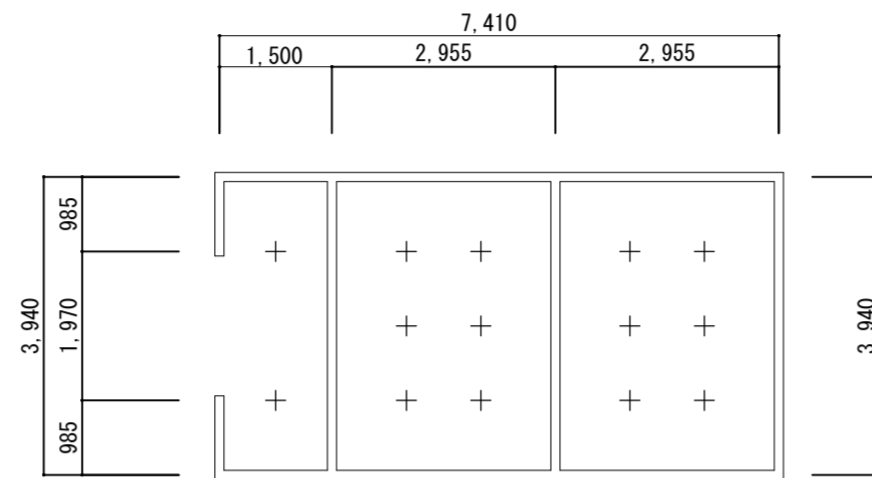
|     |  |
|-----|--|
| 屋根  | 小波カラー鉄板葺 厚0.4 アスファルトルーフィング 2.2Kg 下地~野地板 厚1.2 |
| 外壁  | リブ付カラー鉄板貼り及び小波カラー鉄板貼り                        |
| 犬走り |  |
| 腰幅木 | 化粧コンクリートブロック                                 |
| 軒裏  | 野地板表し  |
| 樋   | 軒樋 垂鉛引鉄板10.5半円 壁樋 垂鉛引鉄板6.5丸径                 |
| 建具  | 住宅用アルミサッシ(カラー)                               |
| 基礎  | 化粧コンクリートブロック                                 |

内部仕上表

| 室名      | 床                           |                      | 幅木   |     | 腰壁                    |      | 壁        |        | 天井            |        | 廻り縁 | 天井高  | 備考                                     |
|---------|-----------------------------|----------------------|------|-----|-----------------------|------|----------|--------|---------------|--------|-----|------|--|
|         |                             | 下地                   |      | H   |                       | 下地   |          | 下地     |               | 下地     |     |      |  |
| 玄関      | コンクリート金コテ押エ<br>フローリング貼 ㉞1.2 | 土間コンクリート<br>ワイヤーメッシュ | モルタル | 250 | プリント合板貼り              | 木    | プリント合板貼り | 木      | 竿縁(杉桤ベニヤ) t=9 | 木      | 木製  | 2740 | 照明器具                                   |
| 便所      | CFシート貼り 厚サ2.3               | 耐水合板厚さ1.2            | 雑布材  |     | プリント合板貼り              | 木    | プリント合板貼り | 木      | 竿縁(杉桤ベニヤ) t=9 | 木      | 木製  | 2400 | 照明器具                                   |
| 浴室      | 半磁器質100角タイル                 | コンクリート<br>ワイヤーメッシュ   |      |     | 半磁器質100角タイル<br>H=800  | モルタル | 漆喰塗り     | ラスモルタル | 漆喰塗り          | ラスモルタル |     | 2000 | 照明器具                                   |
| 和室4.5畳1 | 畳敷                          | 耐水合板厚さ1.2            | 雑布材  |     | プリント合板貼り              | 木    | プリント合板貼り | 木      | 竿縁(杉桤ベニヤ) t=9 | 木      | 木製  | 2330 | 照明器具 コンセント                             |
| 台所      | フローリング ㉞1.2                 | 耐水合板厚さ1.2            | 雑布材  |     | プリント合板貼り<br>モルタルH=800 | 木    | プリント合板貼り | 木      | 竿縁(杉桤ベニヤ) t=9 | 木      | 木製  | 2330 | 流し台・コンロ台 換気扇 ガスコンロ<br>照明器具 コンセント 瞬間湯沸器 |
| 和室4.5畳2 | 畳敷                          | 耐水合板厚さ1.2            | 雑布材  |     | プリント合板貼り              | 木    | プリント合板貼り | 木      | 竿縁(杉桤ベニヤ) t=9 | 木      | 木製  | 2300 | 照明器具 コンセント エアコン                        |
| 押入      | シナベニヤ貼り                     | 木                    |      |     | シナベニヤ貼り               | 木    | シナベニヤ貼り  | 木      | シナベニヤ貼り       | 木      |     | 1840 | 中棚                                     |
| 物入      | シナベニヤ貼り                     | 木                    |      |     | シナベニヤ貼り               | 木    | シナベニヤ貼り  | 木      | シナベニヤ貼り       | 木      |     | 1840 | 中棚                                     |
| 勝手口     | コンクリート金コテ押え                 | 土間コンクリート<br>ワイヤーメッシュ | モルタル | 400 | プリント合板貼り              | 木    | プリント合板貼り | 木      | 竿縁(杉桤ベニヤ) t=9 | 木      | 木製  | 2730 |  |
|         |                             |                      |      |     |                       |      |          |        |               |        |     |      |  |

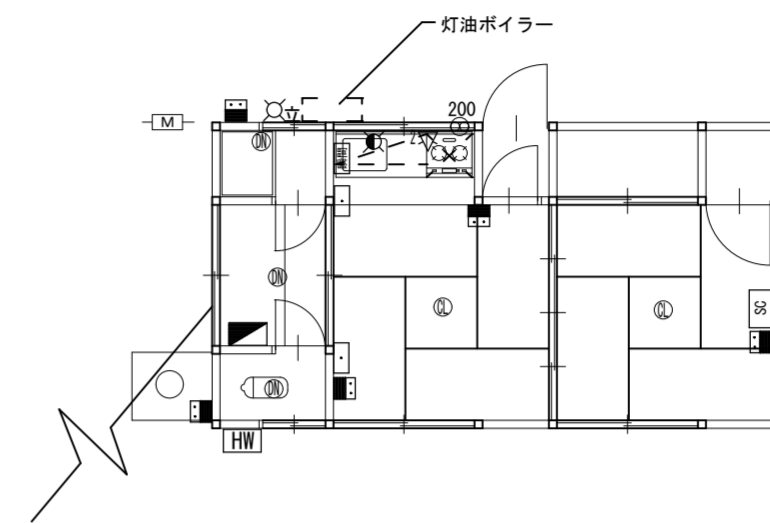


平面図 1/100



基礎延長 28.76m  
東石 120×150×150 13個

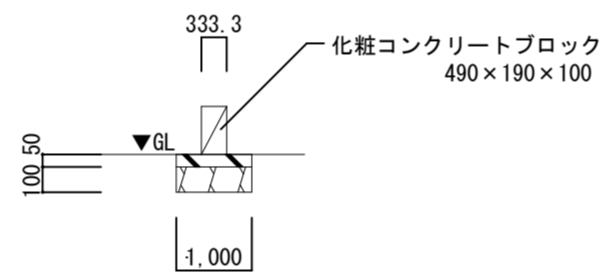
基礎伏図 1/100



平面図 1/100

住宅棟

| 器具NO. | 名称       | 数量 | 単位面積                | 区分    | 数量 |
|-------|----------|----|---------------------|-------|----|
|       |          |    | 箇所                  | W × H | 枚  |
| ①     | アルミ引き違い戸 | 1  | 1.72 × 1.82 = 3.130 |       |    |
| ②     | 板戸       | 1  | 0.66 × 1.72 = 1.135 |       |    |
| ③     | アルミサッシ S | 1  | 0.83 × 0.60 = 0.498 |       |    |
| ④     | 板戸       | 1  | 0.66 × 1.72 = 1.135 |       |    |
| ⑤     | アルミサッシ C | 1  | 0.83 × 0.60 = 0.498 |       |    |
| ⑥     | ガラス戸     | 1  | 1.74 × 1.73 = 3.010 |       |    |
| ⑦     | アルミサッシ C | 1  | 1.88 × 0.60 = 1.128 |       |    |
| ⑧     | 板戸       | 1  | 0.73 × 1.72 = 1.256 |       |    |
| ⑨     | アルミ片開き戸  | 1  | 0.85 × 1.82 = 1.547 |       |    |
| ⑩     | ふすま      | 1  | 1.89 × 1.73 = 3.270 |       |    |
| ⑪     | 板戸       | 1  | 0.80 × 1.72 = 1.376 |       |    |
| ⑫     | アルミサッシ C | 1  | 1.88 × 1.20 = 2.256 |       |    |
| ⑬     | アルミサッシ C | 1  | 1.88 × 1.20 = 2.256 |       |    |
| ⑭     | ふすま      | 1  | 2.86 × 1.73 = 4.948 |       |    |

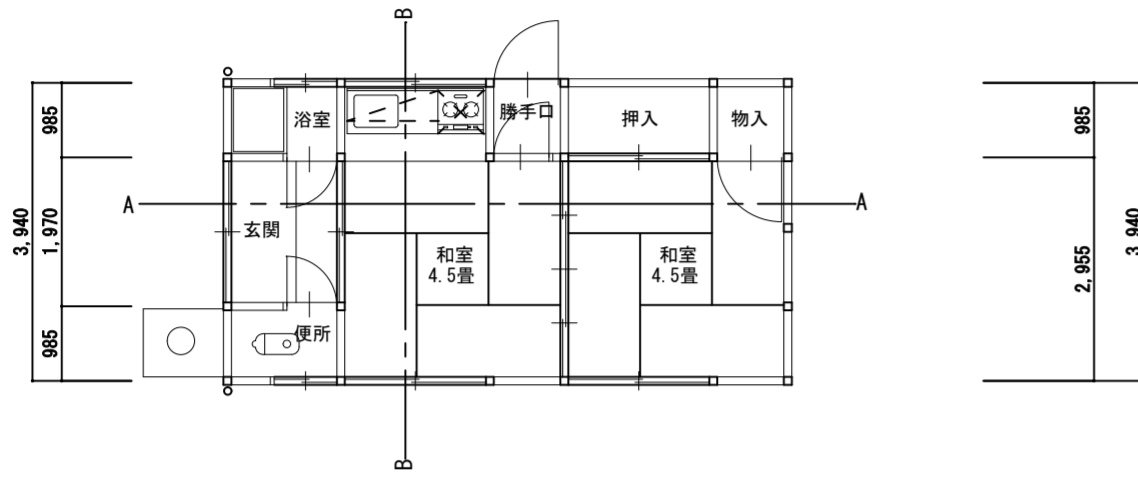
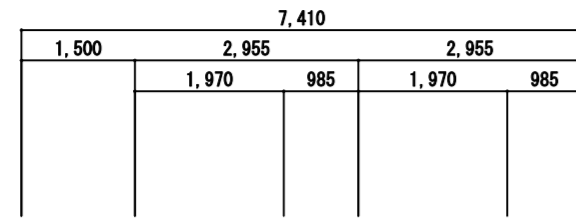
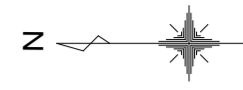


基礎詳細図 1/30

| 凡例                  |            |    |   |
|---------------------|------------|----|---|
| 種類・規格               | 1階         | 合計 |   |
| ①                   | ダウンライト     | 3  | 3 |
| ②                   | シーリングライト   | 2  | 2 |
| ③                   | コンセント      | 4  | 4 |
| ④                   | スイッチ       | 2  | 2 |
| ⑤                   | 分電盤等       | 2  | 2 |
| ⑥                   | セパレート型エアコン | 1  | 1 |
| ⑦                   | 換気扇・200φ   | 1  | 1 |
| 電灯設備 (照明器具他) 計 15ヶ所 |            |    |   |

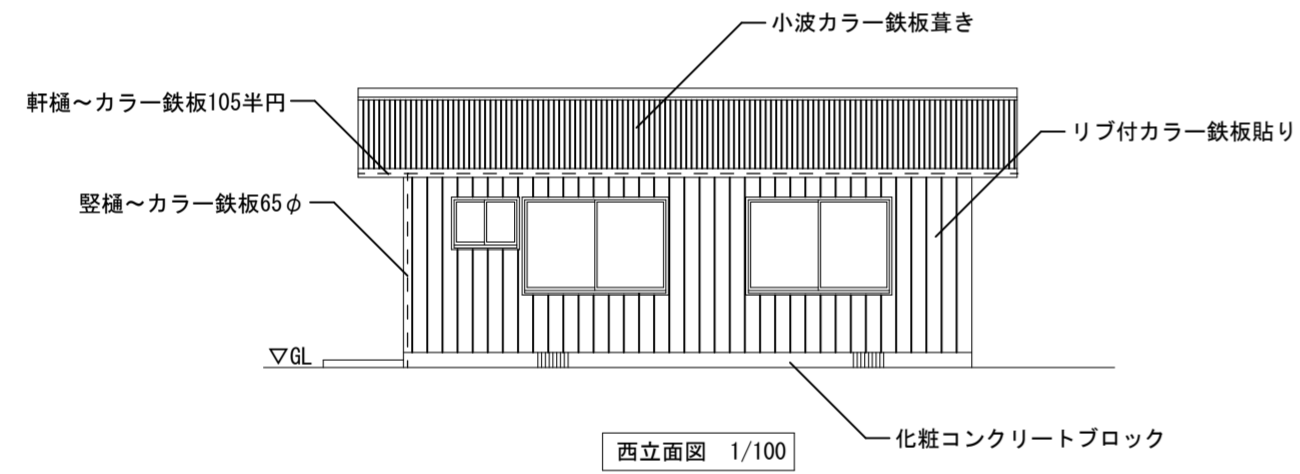
| 給水・給湯設備     |         |    |    |
|-------------|---------|----|----|
| 凡例          | 種類      | 1階 | 合計 |
| ①           | ガス瞬間湯沸器 | 1  | 1  |
| ②           | 混合水栓    | 1  | 1  |
| ③           | 屋外水栓柱   | 1  | 1  |
| ④           | 水道メーター  | 1  | 1  |
| 屋内給水 (湯) 配管 |         |    |    |

| 瓦斯設備 |        |    |    |
|------|--------|----|----|
| 凡例   | 種類     | 1階 | 合計 |
| ①    | ガス立 2口 | 1  | 1  |

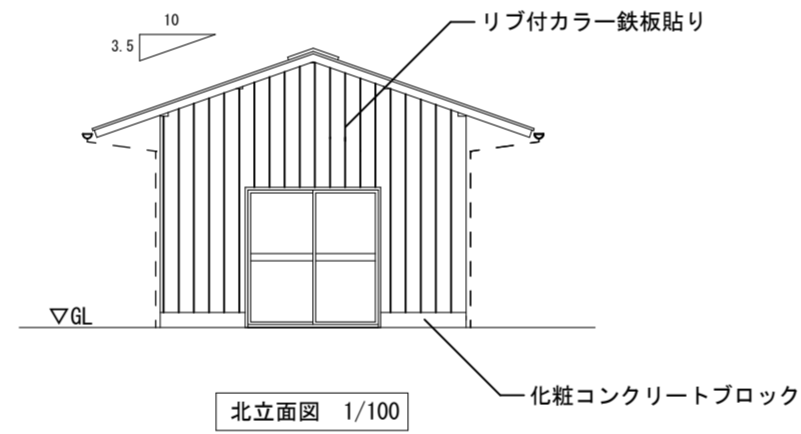


平面図 1/100

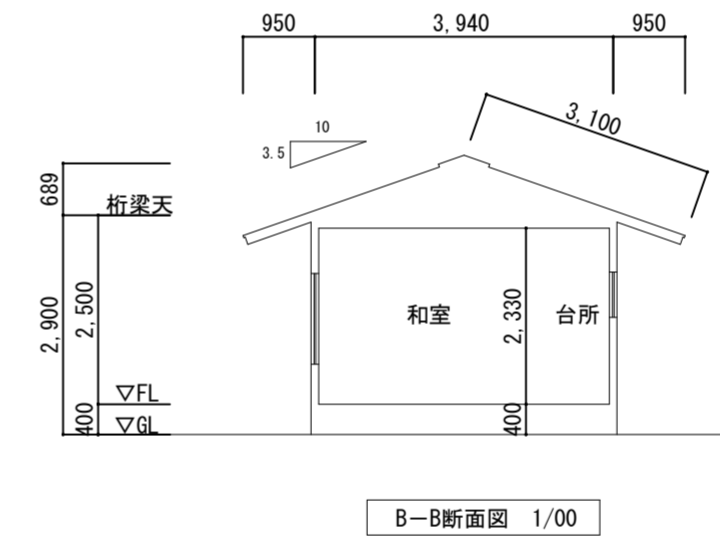
建築面積 29.20㎡  
床面積 29.20㎡



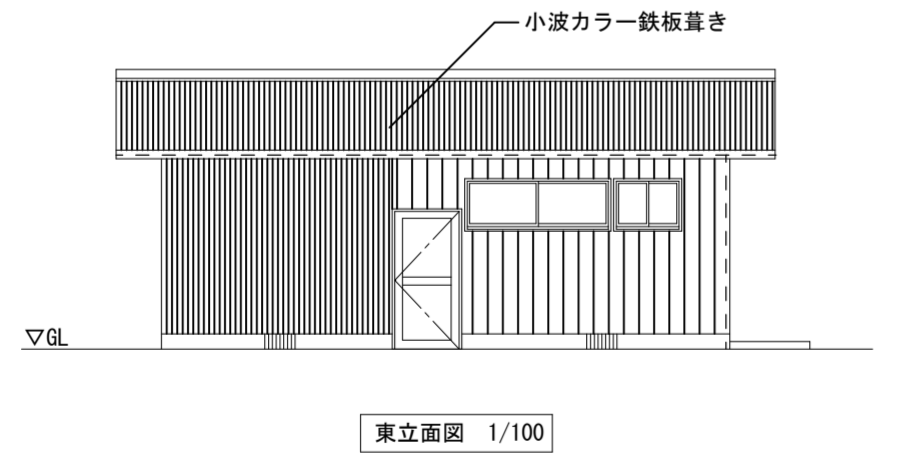
西立面図 1/100



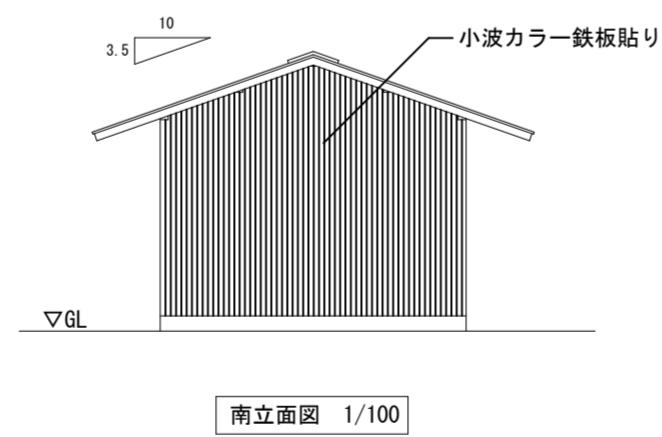
北立面図 1/100



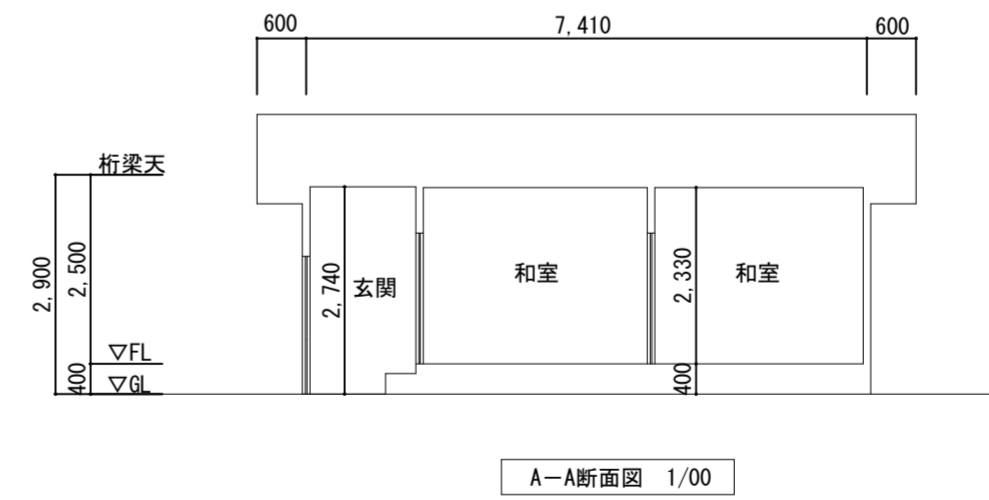
B-B断面図 1/100



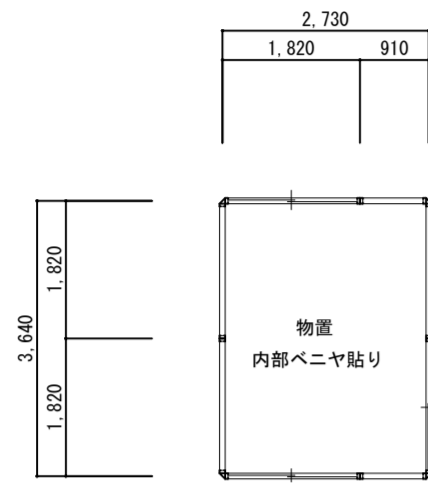
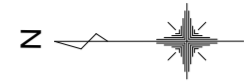
東立面図 1/100



南立面図 1/100

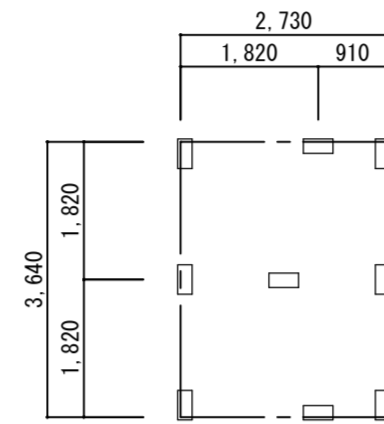


A-A断面図 1/100

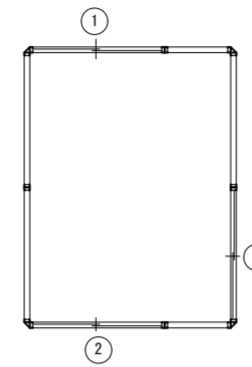


平面図 1/100 (プレハブ鉄骨)

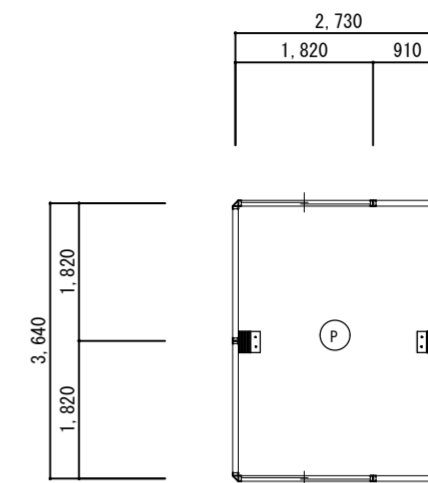
建築面積 9.94㎡  
床面積 9.94㎡



基礎伏図 1/100



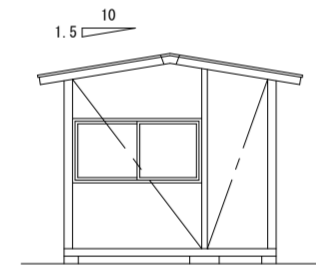
平面図 1/100



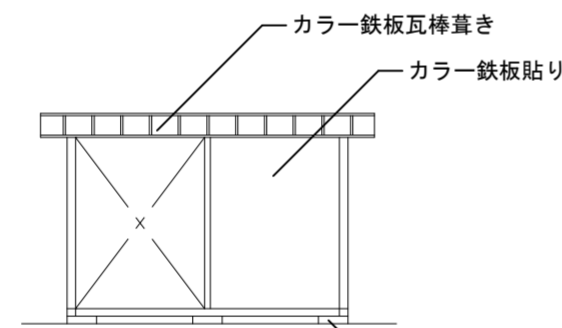
平面図 1/100

| 建具NO. | 名称        | 数量 | 単位面積            | 区分 | 数量 |
|-------|-----------|----|-----------------|----|----|
|       |           |    |                 |    | 枚  |
| ①     | スチール引き違い戸 | 1  | 1.70×1.75=2.975 |    |    |
| ②     | スチールサッシ   | 1  | 1.72×0.85=1.462 |    |    |
| ③     | スチールサッシ   | 1  | 1.72×0.85=1.462 |    |    |

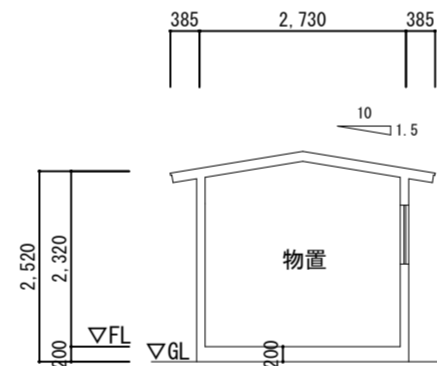
| 凡例                |       |   |    |
|-------------------|-------|---|----|
| 種別・規格             | 1階    |   | 合計 |
| Ⓟ                 | ペンダント | 1 | 1  |
| Ⓧ                 | コンセント | 2 | 2  |
| 電灯設備(照明器具他) 計 3ヶ所 |       |   |    |



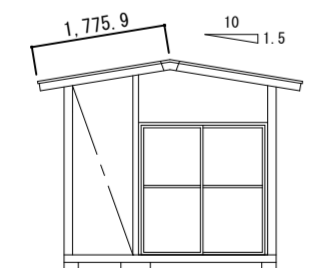
西立面図 1/100



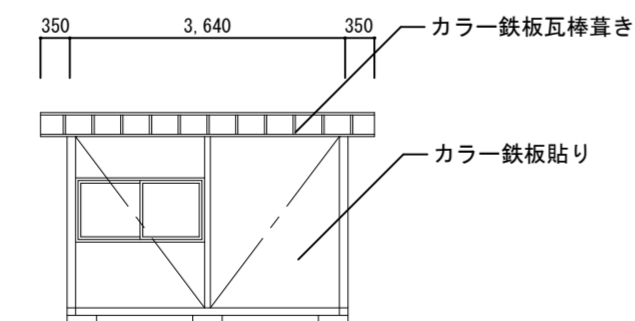
北立面図 1/100



断面図 1/100

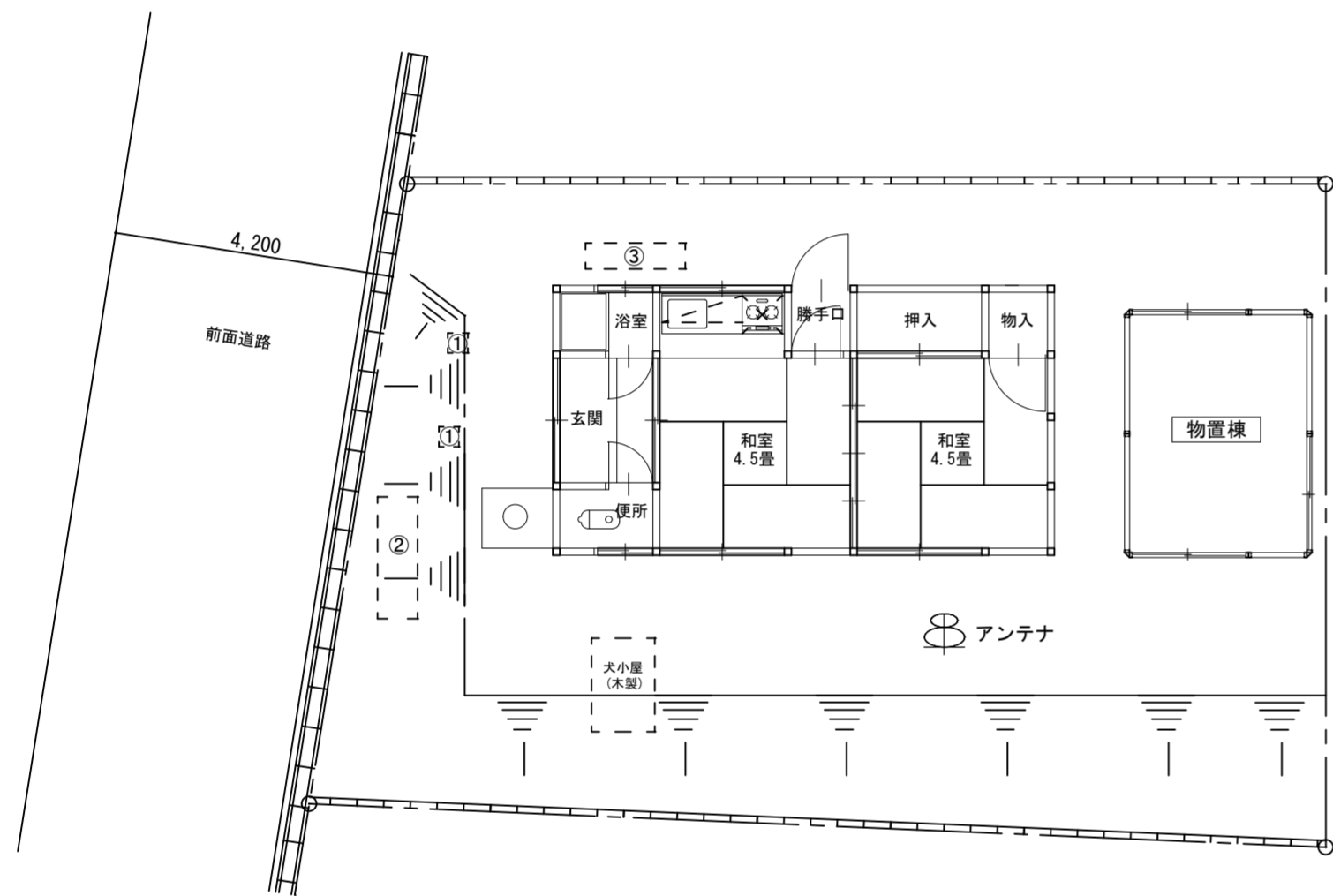


東立面図 1/100



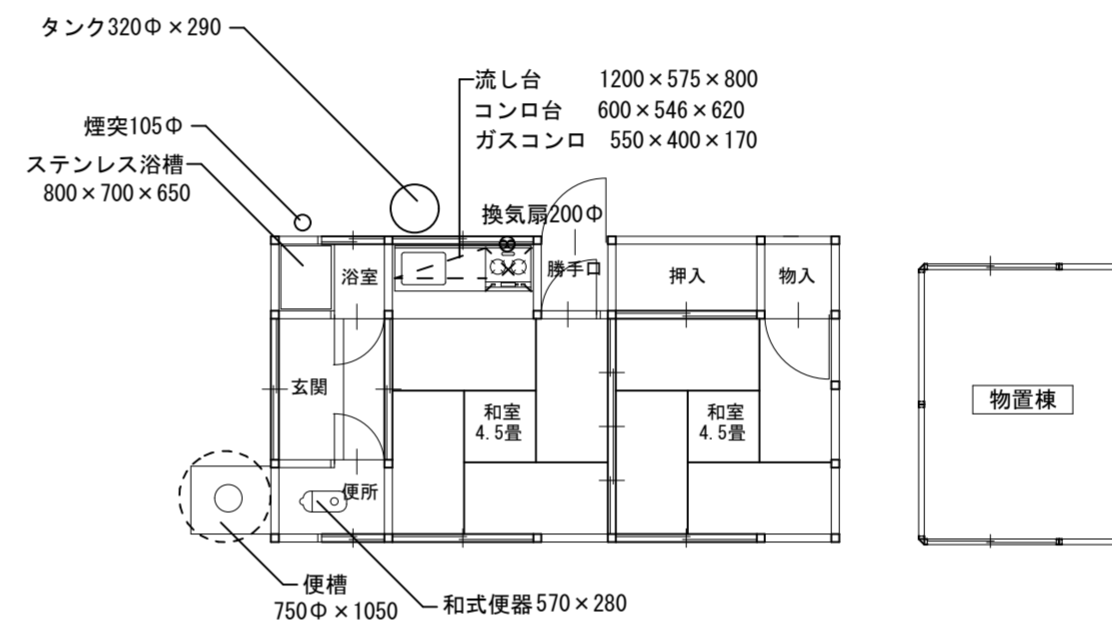
南立面図 1/100





配置図 1/100

|      |            |                |       |
|------|------------|----------------|-------|
| ①    | 間知ブロック     | 2個             | (町処理) |
| ②    | U字溝        | L=600 W=150 4個 | (町処理) |
| ③    | コンクリートブロック | t=100 9個       | (町処理) |
| アンテナ | アンテナ       |                | (町処理) |



内部備品図 1/100