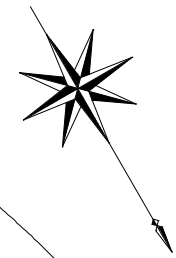
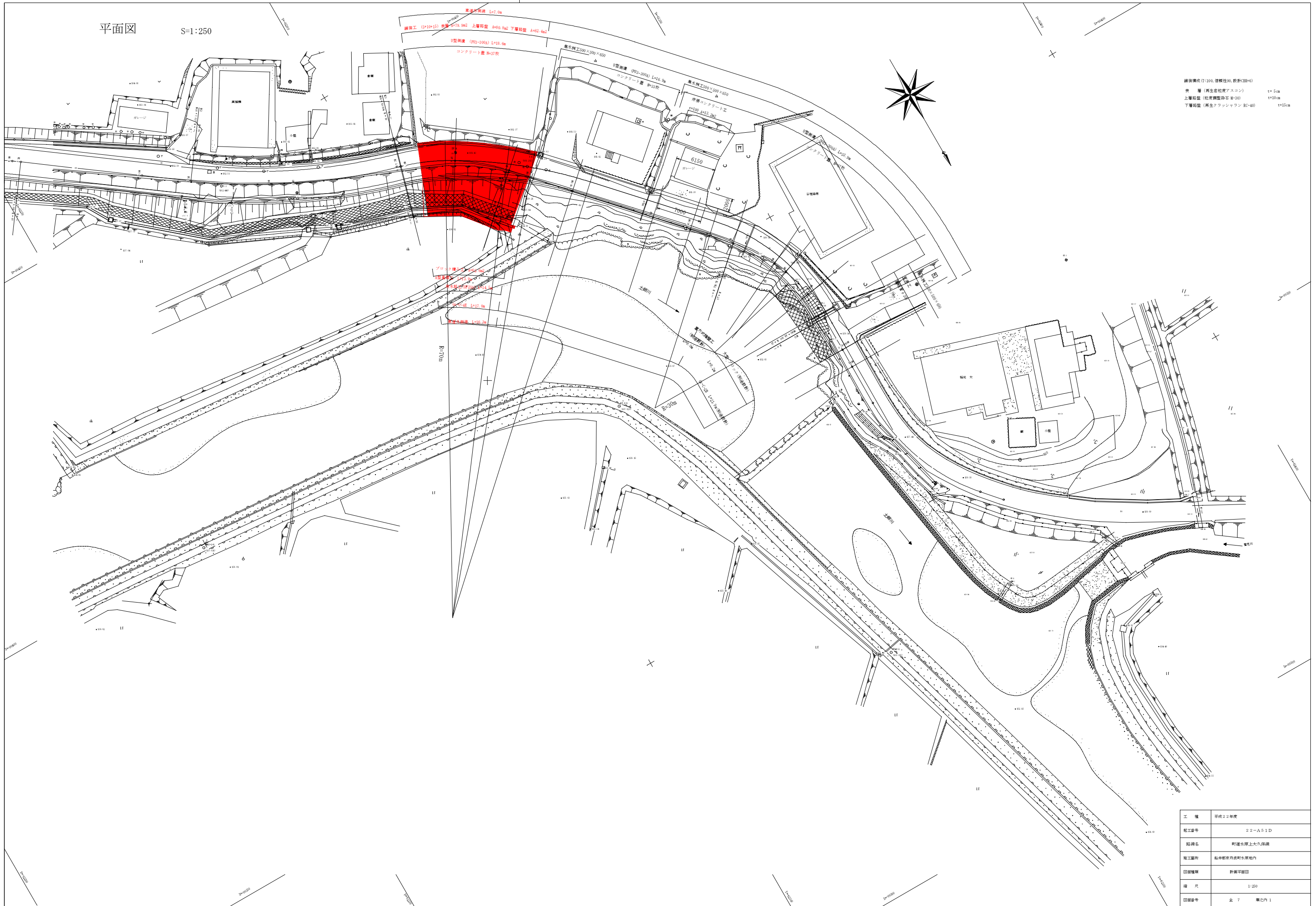


平面図

S=1:250

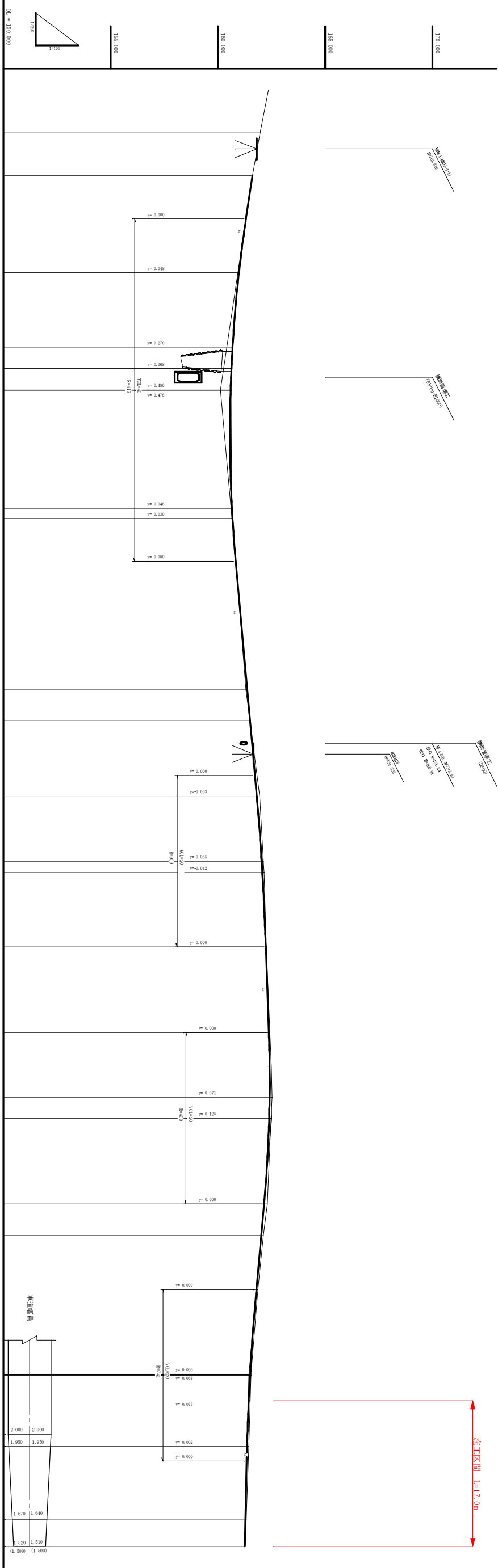


舗装構造 (T-100, 厚層性30, 設計CBR=6)
 表層 (再生密粒質アスコン) t=5cm
 上層結露 (松皮調整砂石 M-30) t=10cm
 下層結露 (再生クワシヤタン BC-40) t=15cm

工種	平成22年度
起工番号	22-A51D
路線名	野田水原上水久保線
施工箇所	船橋新築丹波町水原地内
図面種類	計画平面図
縮尺	1:250
図面番号	全 7 葉之内 1

縦断面図 (1)

縦 S=1:100 横 S=1:250



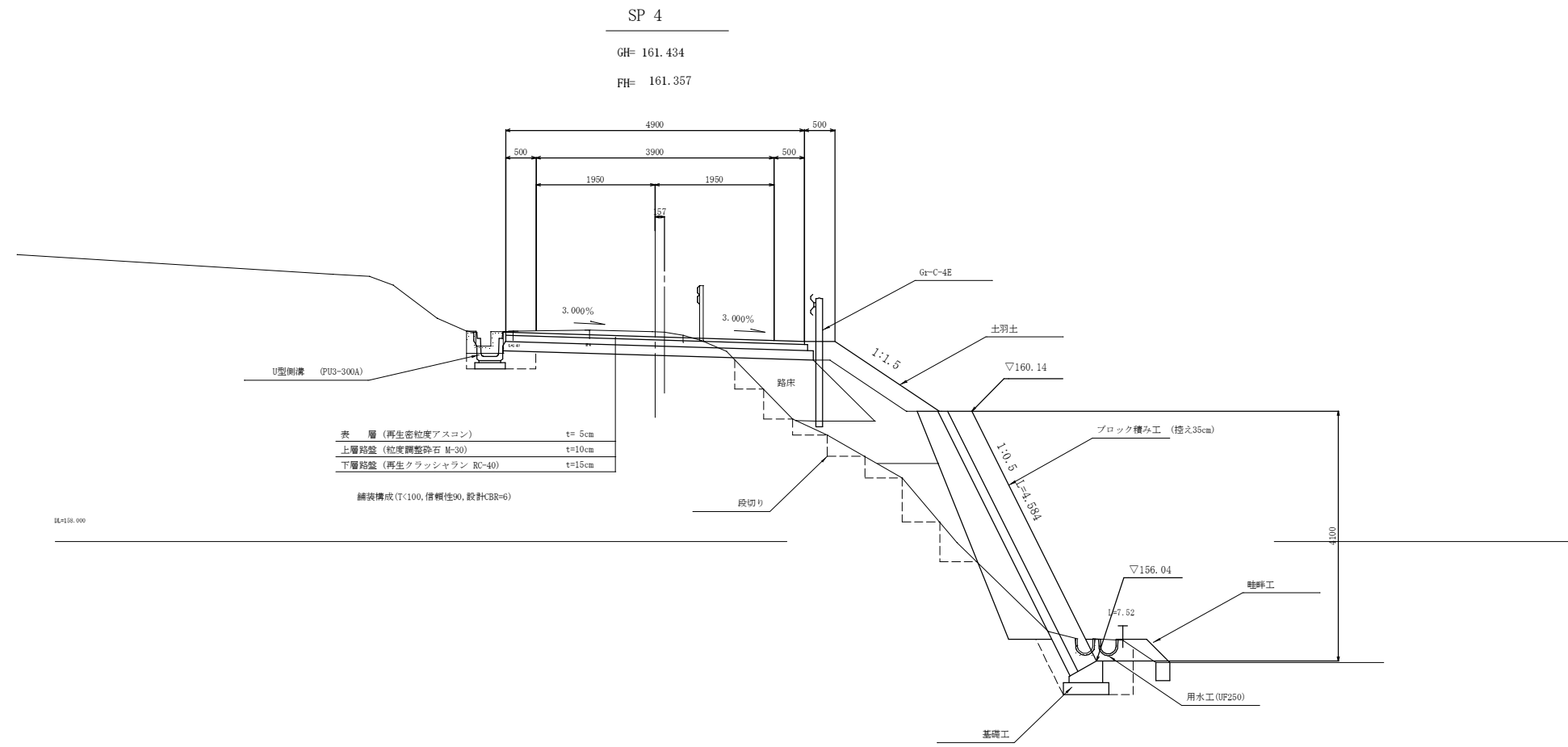
現況	面		現		注
	地面高	計画高	地面高	追加距離	
161.610	161.610	161.610	0.000	0.000	161.610
160.987	160.980	160.987	0.000	11.294	
160.680	160.680	160.680	0.000	8.706	160.680
160.628	160.628	160.628	0.000	2.500	
160.590	160.590	160.590	0.000	2.500	160.590
160.606	160.606	160.606	0.000	2.500	
160.653	160.653	160.653	0.000	13.753	160.653
160.680	160.680	160.680	0.000	1.199	
161.270	161.270	161.270	0.000	20.000	161.270
161.497	161.497	161.497	0.000	3.541	
161.814	161.814	161.814	0.000	8.884	161.814
162.119	162.119	162.119	0.000	7.515	
162.067	162.067	162.067	0.000	1.309	162.067
162.236	162.236	162.236	0.000	8.091	
162.370	162.370	162.370	0.000	10.000	162.370
162.405	162.405	162.405	0.000	7.537	
162.385	162.385	162.385	0.000	2.403	162.385
162.300	162.300	162.300	0.000	10.000	
162.016	162.016	162.016	0.000	3.715	162.016
161.547	161.547	161.547	0.000	16.179	
161.498	161.498	161.498	0.000	0.106	161.498
161.306	161.306	161.306	0.000	3.000	
161.436	161.436	161.436	0.000	146.878	161.436
161.434	161.434	161.434	0.000	1.401	
161.279	161.279	161.279	0.000	8.446	161.279
161.200	161.200	161.200	0.000	3.215	

1
2
R00-S.0 ~ R08

工種	平成22年度
施工番号	22-A51D
別冊名	町道水原上気線
施工箇所	柏井野分譲不備部分
図面種類	縦断面図
縮尺	縦 1:100 横 1:250
図面番号	全 7 巻之内 2

標準断面図

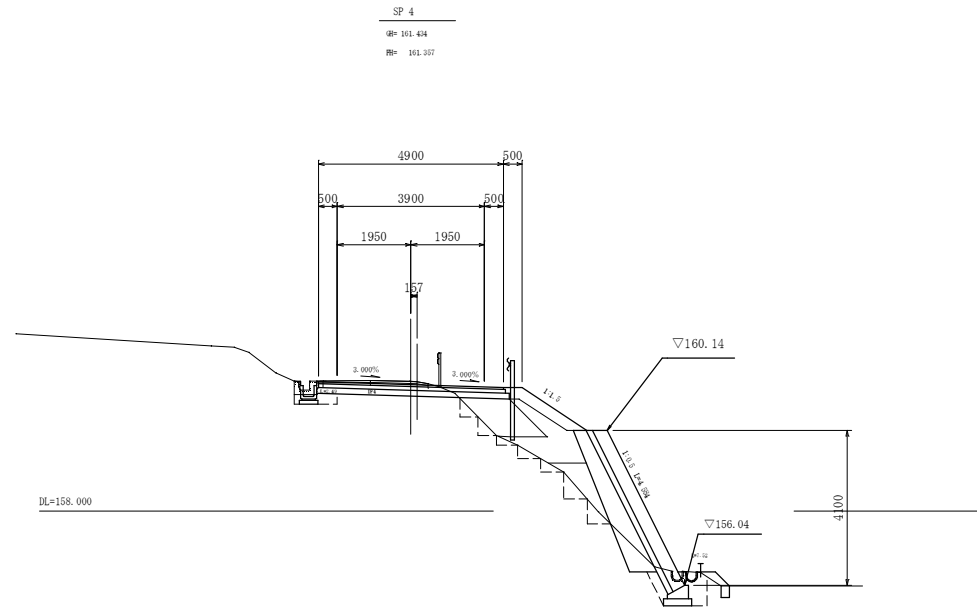
1:50



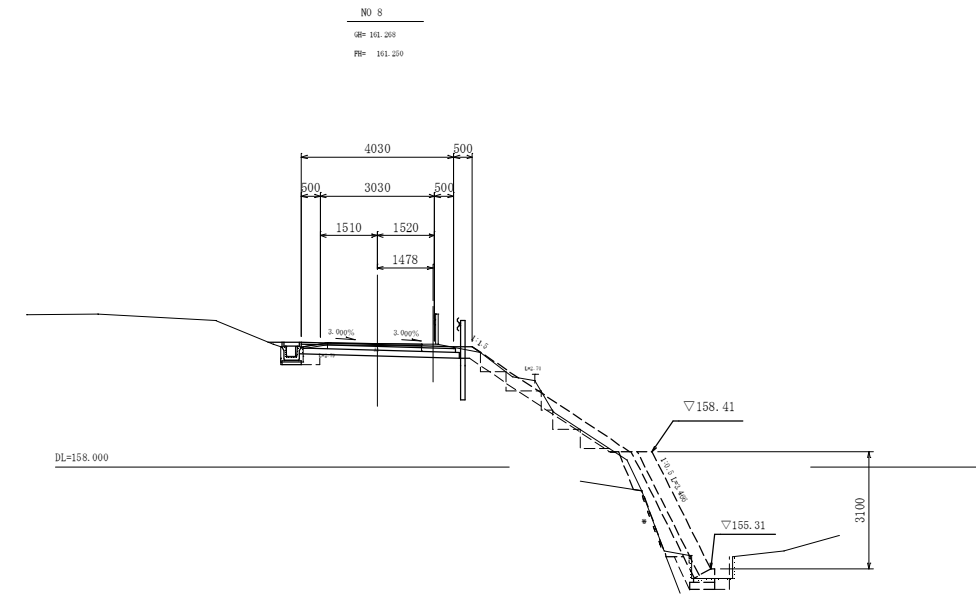
工種	平成22年度
起工番号	22-A51D
路線名	町道水原上大久保線
施工箇所	船井郡京丹波町水原地内
図面種類	標準断面図
縮尺	1:50
図面番号	全 7 葉之内 3

横断面図

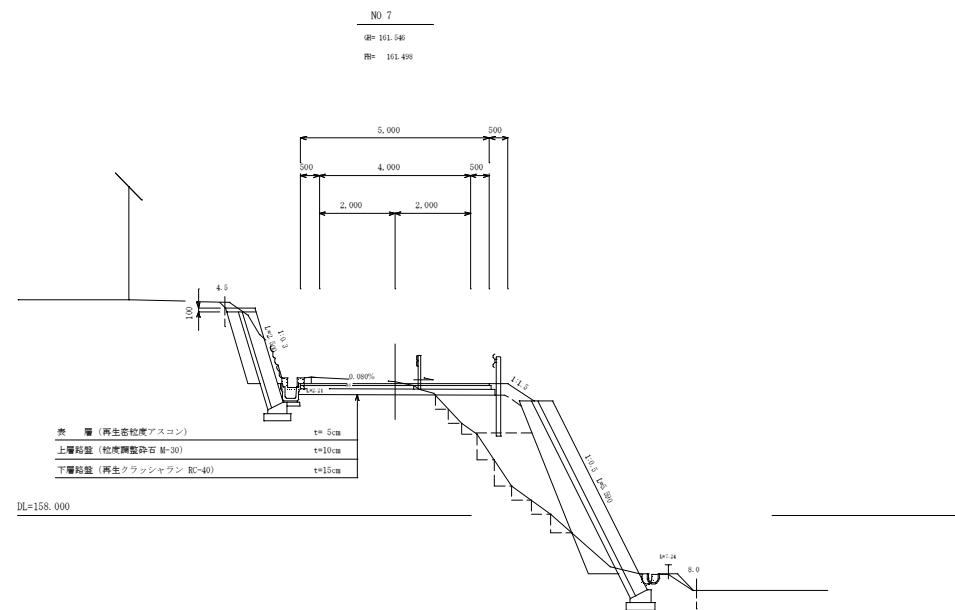
S=1:100



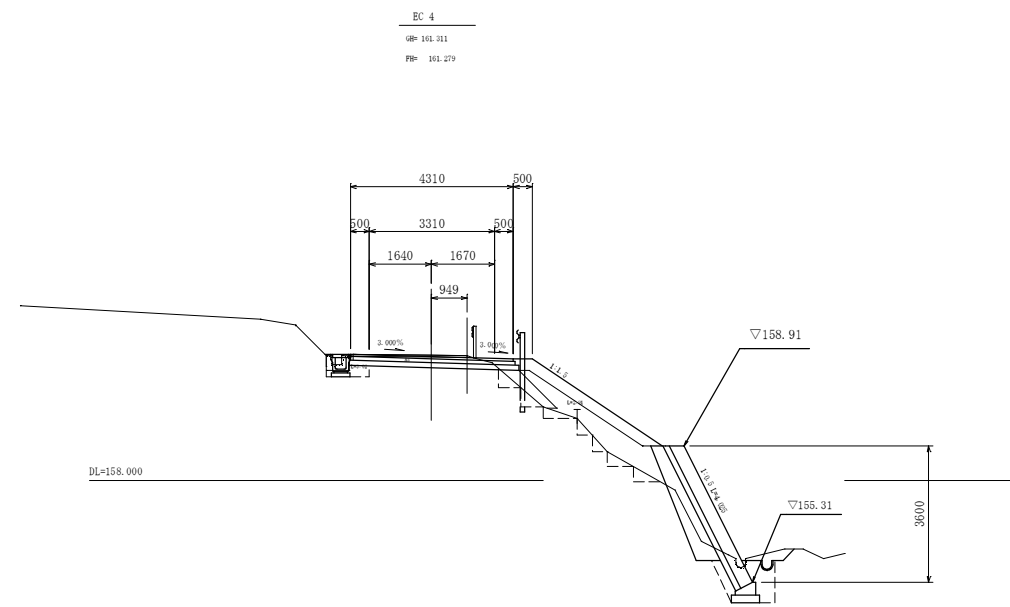
工種	単位	数量
表土削取	sf	-
土砂	sf	1.1
路体	sf	1.3
路体1	sf	0.7
路体2	sf	1.6
路体3	sf	-
路体4	sf	-
雑草	左 sf	-
	右 sf	0.1
土羽土	左 sf	-
	右 sf	0.7
掘削	左 m	-
	右 m	-
盛土	左 m	-
	右 m	2.1
表層 (t=5cm)	m	4.99
上層路盤 (t=10cm)	m	4.95
下層路盤 (t=15cm)	m	5.05
下層整正	m	5.1
舗装既取壊し	m	3.0
作備	sf	0.3
埋め戻しD	sf	0.3
作備	sf	1.7
埋め戻しLD	sf	0.7



工種	単位	数量
表土削取	sf	-
土砂	sf	1.1
路体	sf	-
路体1	sf	-
路体2	sf	-
路体3	sf	-
路体4	sf	-
雑草	左 sf	-
	右 sf	-
土羽土	左 sf	-
	右 sf	1.5
掘削	左 m	-
	右 m	-
盛土	左 m	-
	右 m	5.0
表層 (t=5cm)	m	4.03
上層路盤 (t=10cm)	m	4.08
下層路盤 (t=15cm)	m	4.18
下層整正	m	4.2
舗装既取壊し	m	3.1
作備	sf	0.2
埋め戻しD	sf	0.2
作備	sf	1.3
埋め戻しLD	sf	0.6



工種	単位	数量
表土削取	sf	-
土砂	sf	3.1
路体	sf	1.9
路体1	sf	0.5
路体2	sf	1.9
路体3	sf	-
路体4	sf	-
雑草	左 sf	-
	右 sf	0.1
土羽土	左 sf	-
	右 sf	0.3
掘削	左 m	-
	右 m	-
盛土	左 m	-
	右 m	0.8
表層 (t=5cm)	m	5.00
上層路盤 (t=10cm)	m	5.05
下層路盤 (t=15cm)	m	5.15
下層整正	m	5.2
舗装既取壊し	m	2.9



工種	単位	数量
表土削取	sf	-
土砂	sf	1.1
路体	sf	0.4
路体1	sf	2.1
路体2	sf	-
路体3	sf	-
路体4	sf	-
雑草	左 sf	-
	右 sf	-
土羽土	左 sf	-
	右 sf	1.3
掘削	左 m	-
	右 m	-
盛土	左 m	-
	右 m	4.2
表層 (t=5cm)	m	4.31
上層路盤 (t=10cm)	m	4.36
下層路盤 (t=15cm)	m	4.46
下層整正	m	4.5
舗装既取壊し	m	3.1
作備	sf	0.3
埋め戻しD	sf	0.3
作備	sf	2.5
埋め戻しLD	sf	0.8

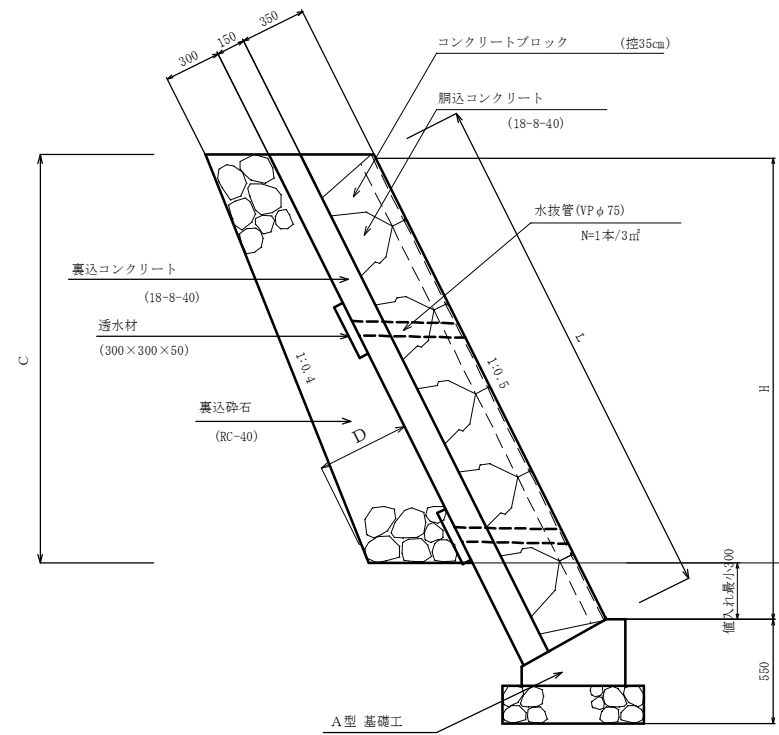
① 表土削取1.0m半量
 路体2.0t、路体層1.0m以上2.0m半量
 路体3.0t、路体層1.0m以上2.0m半量
 路体4.0t、路体層1.0m以上2.0m半量

4	
6	
NO7 ~ NO8	
工種	平成22年度
起工番号	22-A51D
路線名	町道水原上水久保線
施工箇所	船持町東丹波町水原地内
図面種類	横断面図
縮尺	1:100
図面番号	全 7 葉之内 4

ブロック積工

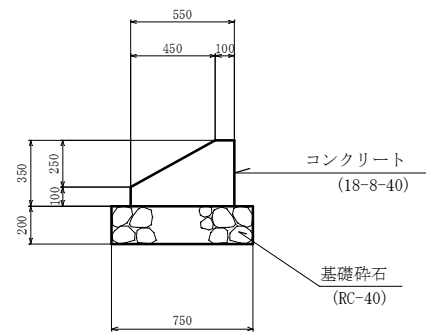
標準断面図

S=1:20

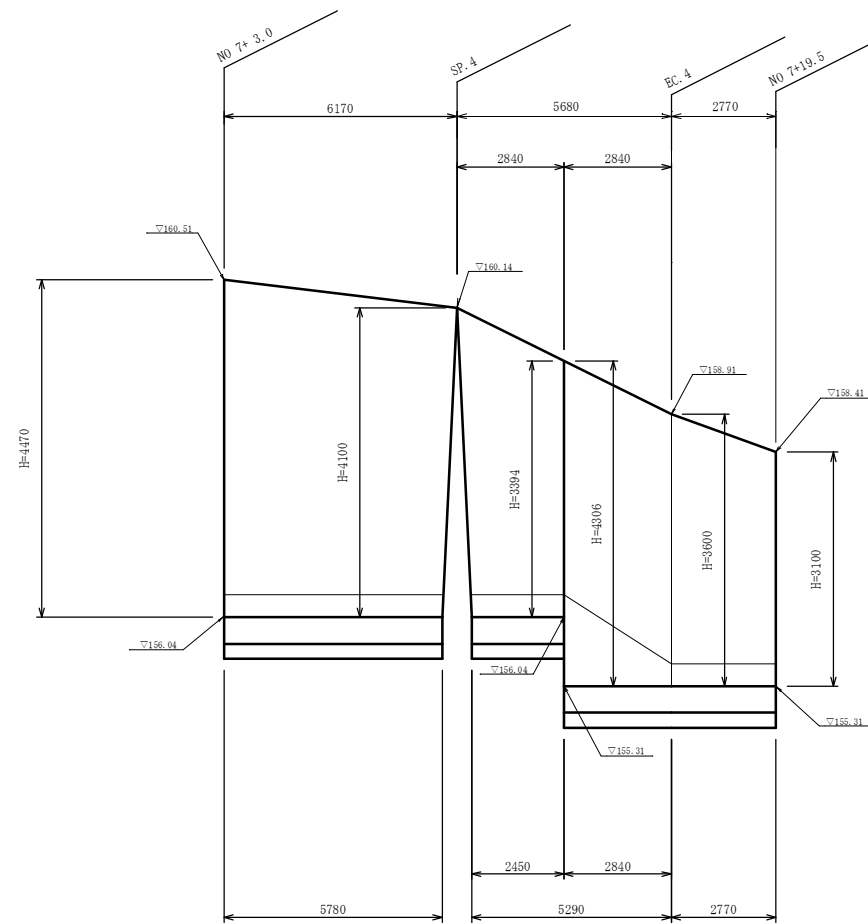


A型基礎工

S=1:20



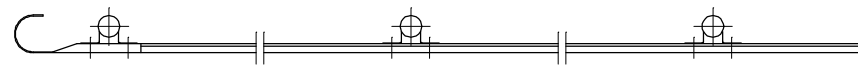
展開図 縦 S=1:50 横 S=1:100



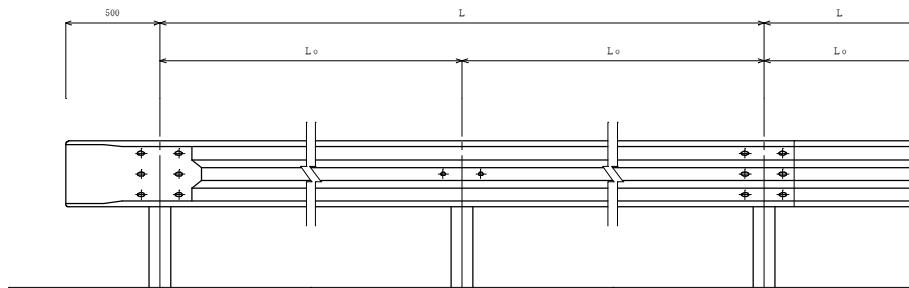
工種	平成22年度
起工番号	22-A51D
路線名	町道水原上大久保線
施工箇所	船井郡京丹波町水原地内
図面種類	ブロック積み工
縮尺	図示
図面番号	全 7 葉之内 5

防護柵工構造図

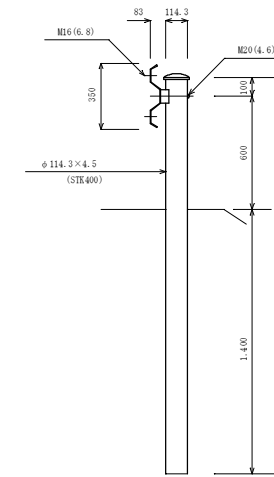
平面図



正面図



Gr-C-4E

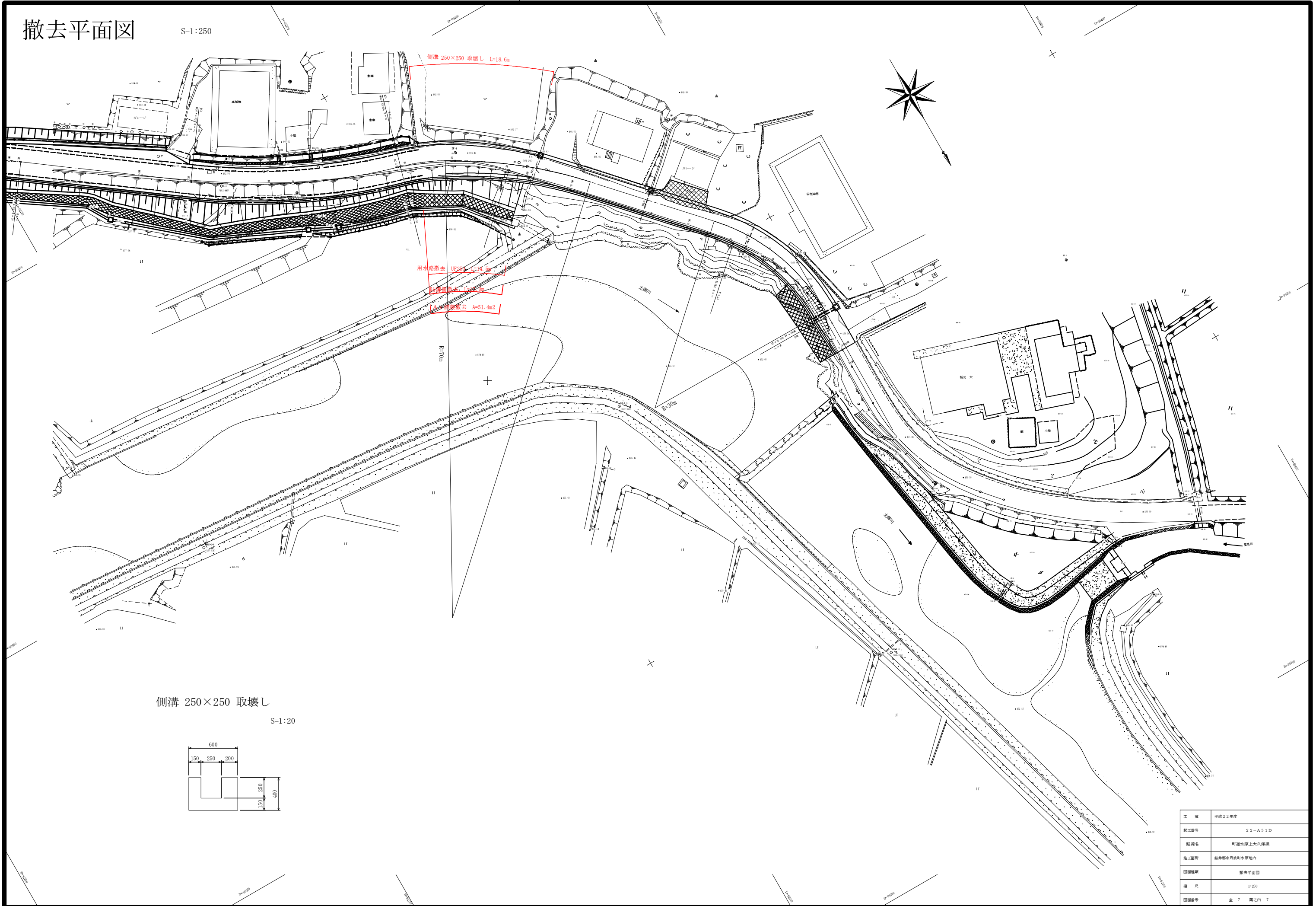


仕様記号	種別	衝撃度 (kJ)	主な用途	支持条件	車両の最大進入寸法 (mm)	車両重心加速度 (m/s ² /10ms)	仕様の適用範囲と留意事項
Gr-C-4E	C	45	路側用	固着	0.20	41	車両用防護柵標準仕様・同解説 (平成11年3月) 社団法人日本道路協会 参照

工種	平成22年度
起工番号	22-A 51D
路線名	町道水原上大久保線
施工箇所	船井郡京丹波町水原地内
図面種類	防護柵工
縮尺	図示
図面番号	全 7 葉之内 6

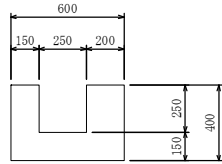
撤去平面図

S=1:250



側溝 250×250 取壊し

S=1:20



工 程	平成22年度
起工番号	22-A51D
路線名	野瀬水原上水久保線
施工箇所	船橋町新井渡町水原地内
図面種類	撤去平面図
縮 尺	1:250
図面番号	全 7 葉之内 7