

## 1. 数量総括表

# 数量総括表

( 設計名 : 町道水原上大久保線 )

工事区分 : 道路改良

工種	種別	細別	規格	単位	数量	摘要
道路土工						
	掘削工					
		土砂		m <sup>3</sup>	24.0	
	盛土工	路床盛土工		m <sup>3</sup>	16.0	
		路体盛土工 1	W < 1.0	m <sup>3</sup>	18.5	
		路体盛土工 2	1.0 ≤ W < 2.5	m <sup>3</sup>	16.1	
		畦畔盛土工		m <sup>3</sup>	0.9	
		土羽土		m <sup>3</sup>	15.7	
	搬入土			m <sup>3</sup>	36.1	
	法面整形工	切土部		m <sup>2</sup>	0.0	
		盛土部		m <sup>2</sup>	49.2	
法面工						
	植生工	切土部			0.0	
		盛土部		m <sup>2</sup>	49.2	



# 数量総括表

( 設計名 : 町道水原上大久保線 )

工事区分 : 道路改良

工種	種別	細別	規格	単位	数量	摘要
用水構造物工						
	用水路工	用水路	UF250	m	14.5	
防護柵工						
	路側防護柵工	ガードレール	Gr-C-4E	m	17.0	
舗装工						
	舗装準備工	不陸整正		m <sup>2</sup>	82.0	
	アスファルト舗装工	表層 (t= 5cm)	再生密粒度アスコン	m <sup>2</sup>	78.6	
		上層路盤(t=10cm)	粒度調整碎石 M-30	m <sup>2</sup>	79.6	
		下層路盤(t=15cm)	再生クラッシュラン	m <sup>2</sup>	81.2	
区画線工						
	区画線工	溶融式区画線	実線、白、W=15cm	m	33.3	

# 数量総括表

( 設計名 : 町道水原上大久保線 )

工事区分 : 道路改良

工種	種別	細別	規格	単位	数量	摘要
構造物撤去工						
	構造物取壊し工	コンクリート構造物	鉄筋	m <sup>3</sup>	0.3	UF250
			無筋	m <sup>3</sup>	3.3	側溝
	構造物撤去工					
		排水路撤去	UF250	m	14.5	
		舗装版撤去	アスファルト(t=5cm)	m <sup>2</sup>	51.4	
		すりつけ工撤去	石積	m <sup>3</sup>	2.9	
	防護柵撤去工	防護柵撤去	Gr-C-4E	m	17.0	
	運搬処理工	殻運搬処理	鉄筋コンクリート	m <sup>3</sup>	0.3	
			無筋コンクリート	m <sup>3</sup>	3.3	
			アスファルト	m <sup>3</sup>	2.6	

2. 土工

# 土工集計表

工種	掘削		盛土						作業土工		
	表土	土砂	路床	路体1	路体2	路体3	畦畔	土羽土	床掘	埋戻	
									土砂	C	D
道路土工		24.0	16.0	18.5	16.1						
							0.9	15.7			
ブロック積工									26.2		10.0
U型側溝									5.0		5.0
排水工合計									5.0		5.0
単位	m <sup>3</sup>	m <sup>3</sup>	m <sup>3</sup>	m <sup>3</sup>	m <sup>3</sup>	m <sup>3</sup>	m <sup>3</sup>	m <sup>3</sup>	m <sup>3</sup>	m <sup>3</sup>	m <sup>3</sup>
合計	0.0	24.0	16.0	18.5	16.1	0.0	0.9	15.7	31.2	0.0	15.0

注) 盛土施工幅により下記のとおり区分する。

路体1 : 1.0m未満

路体2 : 1.0m以上 2.5m未満

路体3 : 2.5m以上 4.0m未満

$$\text{流用可能土量} = 24.0 + 31.2 = 55.2 \text{ m}^3$$

$$\text{盛土土量} = 16.0 + 18.5 + 16.1 + 0.0 + 0.9 + 15.7 + 0.0 + 15.0 = 82.2 \text{ m}^3$$

$$\text{残土処理} = 55.2 - 82.2 / 0.9 = (36.1) \text{ m}^3$$

$$\text{搬入土} = 36.1 \text{ m}^3$$

# 土工数量計算書 (掘削)

測点	距離	表土			土砂			断面	平均	数量
		断面	平均	数量	断面	平均	数量			
No. 7+3.0	0.0				3.1					
SP. 4(7+8.339)	5.3				1.1	2.10	11.1			
EC. 4(7+16.785)	8.5				1.1	1.10	9.4			
NO. 8	3.2				1.1	1.10	3.5			
合計	17.0						24.0			



# 土工数量計算書 (盛土)

測 点	距 離	路 床			路 体 1			断 面	平 均	数 量
		断 面	平 均	数 量	断 面	平 均	数 量			
No. 7+3.0	0.0	1.8			0.5					
SP. 4(7+8.339)	5.3	1.3	1.55	8.2	0.7	0.60	3.2			
EC. 4(7+16.785)	8.5	0.4	0.85	7.2	2.1	1.40	11.9			
NO. 8	3.2	0.0	0.20	0.6	0.0	1.05	3.4			
合 計	17.0			16.0			18.5			

# 土工数量計算書 (盛土)

測 点	距 離	路 体 2			路 体 3			断 面	平 均	数 量
		断 面	平 均	数 量	断 面	平 均	数 量			
No. 7+3.0	0.0	1.9								
SP. 4(7+8.339)	5.3	1.6	1.75	9.3						
EC. 4(7+16.785)	8.5	0.0	0.80	6.8						
NO. 8	3.2	0.0	0.00	0.0						
合 計	17.0			16.1						

# 土工数量計算書 (盛土)

測点	距離	畦畔(左側)			畦畔(右側)			断面	平均	数量
		断面	平均	数量	断面	平均	数量			
No. 7+3.0	0.0				0.1					
SP. 4(7+8.339)	5.3				0.1	0.10	0.5			
EC. 4(7+16.785)	8.5				0.0	0.05	0.4			
NO. 8	3.2				0.0	0.00	0.0			
合計	17.0						0.9			

土工数量計算書 (盛土)

測 点	距 離	土羽土 (左側)			土羽土 (右側)			断 面	平 均	数 量
		断 面	平 均	数 量	断 面	平 均	数 量			
No. 7+3.0	0.0				0.3					
SP. 4(7+8.339)	5.3				0.7	0.50	2.7			
EC. 4(7+16.785)	8.5				1.3	1.00	8.5			
NO. 8	3.2				1.5	1.40	4.5			
合 計	17.0						15.7			

### 3. のり面工

# 法面工数量計算書

測 点	距 離	掘 削 (左側)			掘 削 (右側)			断 面	平 均	数 量
		断 面	平 均	数 量	断 面	平 均	数 量			
No. 7+3.0	0.0	0.0								
SP. 4 (7+8. 339)	5.3	0.0	0.00	0.0						
EC. 4 (7+16. 785)	8.5	0.0	0.00	0.0						
NO. 8	3.2	0.0	0.00	0.0						
合 計	17.0			0.0						

法面工数量計算書

測 点	距 離	盛 土 (左側)			盛 土 (右側)			断 面	平 均	数 量
		断 面	平 均	数 量	断 面	平 均	数 量			
No. 7+3.0	0.0	0.0			0.8					
SP. 4 (7+8. 339)	5.3	0.0	0.00	0.0	2.1	1.45	7.7			
EC. 4 (7+16. 785)	8.5	0.0	0.00	0.0	4.2	3.15	26.8			
NO. 8	3.2	0.0	0.00	0.0	5.0	4.60	14.7			
合 計	17.0			0.0			49.2			

#### 4. 作業土工



ブロック積作業土工数量計算書

測 点	距 離	床 掘 (土 砂)			埋 戻 (D)			摘 要
		断 面	平 均	数 量	断 面	平 均	数 量	
NO. 7+3	0.0	1.7			0.7			SP. 4の数値を適用
SP. 4	5.9	1.7	1.70	10.0	0.7	0.70	4.1	
EC. 4	5.2	2.5	2.10	10.9	0.8	0.75	3.9	
NO. 7+19.5	2.8	1.3	1.90	5.3	0.6	0.70	2.0	N08の数値を適用
								延長は展開図より
合 計	13.9			26.2			10.0	

排水構造物作業土工数量計算書

測 点	距 離	床 掘 (土 砂)			埋 戻 (D)			摘 要
		断 面	平 均	数 量	断 面	平 均	数 量	
No. 7+3. 0	0. 0	0. 3			0. 3			SP. 4の数値を適用
SP. 4(7+8. 339)	5. 3	0. 3	0. 30	1. 6	0. 3	0. 30	1. 6	
EC. 4(7+16. 785)	8. 5	0. 3	0. 30	2. 6	0. 3	0. 30	2. 6	
NO. 8	3. 2	0. 2	0. 25	0. 8	0. 2	0. 25	0. 8	
合 計	17. 0			5. 0			5. 0	

## 5. ブロック積み工

ブロック積工集計表

符 号	ブロック (m <sup>2</sup> )	胴込コンク リート(m <sup>3</sup> )	裏込コンク リート(m <sup>3</sup> )	裏込砕石 (m <sup>3</sup> )	目地材 (m <sup>2</sup> )	水 抜 管 有無
	62.6	11.9	9.4	25.0	2.3	有
合 計	62.6	11.9	9.4	25.0	2.3	

## 6. 延長調書



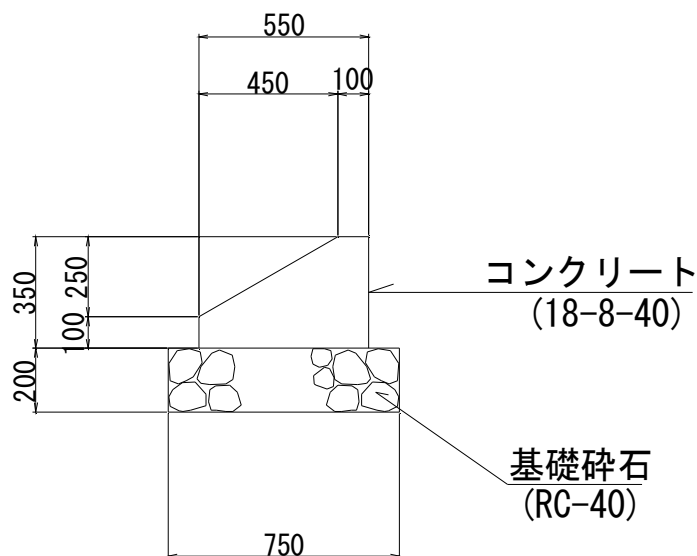




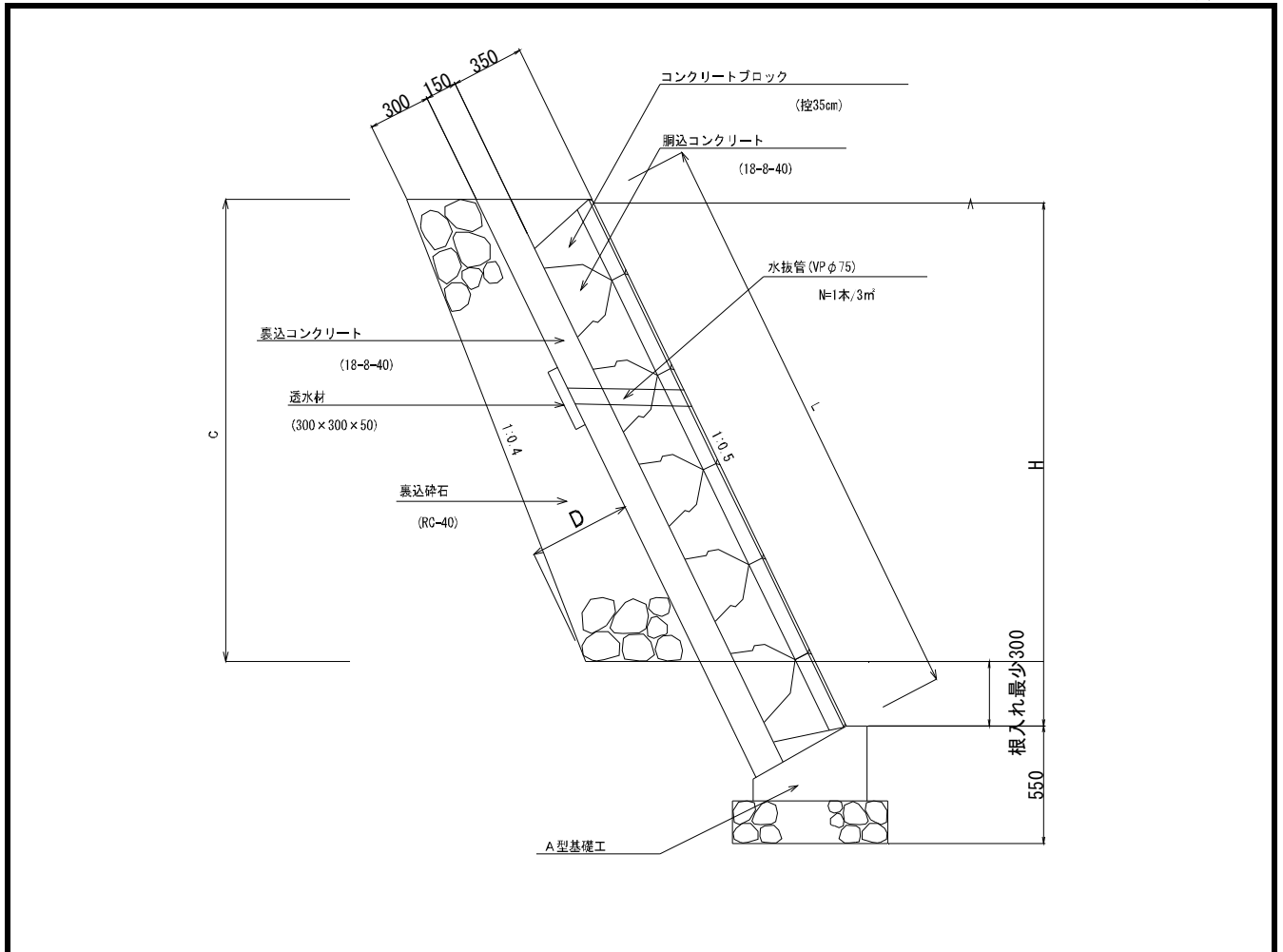




## 7. 单位数量計算書



工種・細目	算式	単位	数量	摘要
コンクリート 18-8-40	$(0.550 * 0.350 - 0.450 * 0.250 / 2) * 10$	m <sup>3</sup>	1.363	
型 枠 一般	$(0.350 + 0.100) * 10$	m <sup>2</sup>	4.500	
目地材 t=10mm	$0.550 * 0.350 - 0.450 * 0.250 / 2$	m <sup>2</sup>	0.136	1箇所/10m
基礎碎石 RC-40, t=20cm	$0.750 * 10$	m <sup>2</sup>	7.500	
基面整正	$0.750 * 10$	m <sup>2</sup>	7.500	



工種・細目	算式	単位	数量	摘要
コンクリートブロック 控35cm	$(4.997+4.584)/2*(6.170+5.780)/2$ $+ (4.584+3.794)/2*(2.84+2.45)/2$ $+ (4.814+4.025)/2*2.840$ $+ (4.025+3.466)/2*2.770$			28.623 11.080 12.551 10.375
合計		m <sup>2</sup>	62.6	62.629

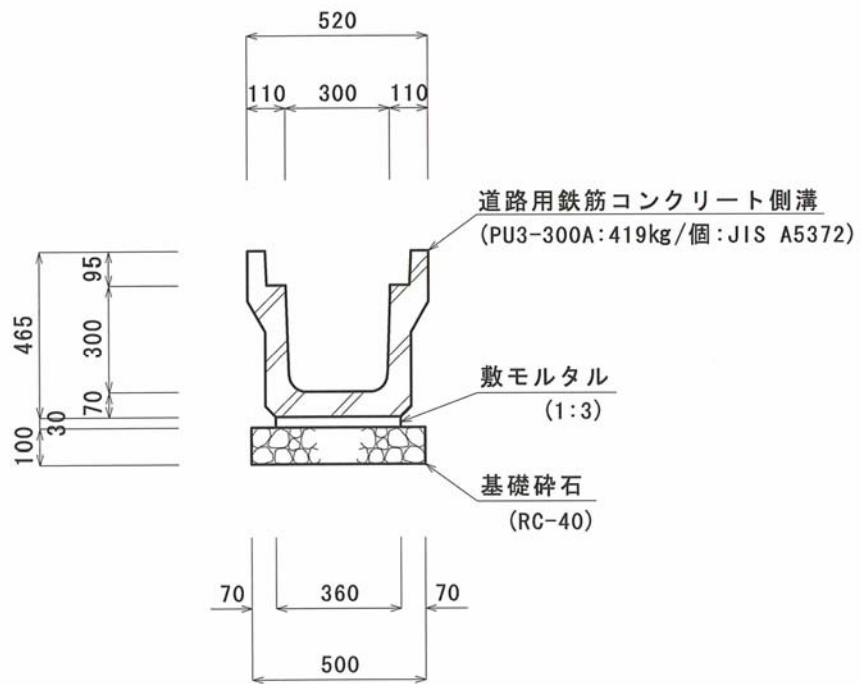
ブロック積工

全部当り

工種・細目	算式	単位	数量	摘要
胴込コンクリート 18-8-40	$62.629 * 0.19$	m <sup>3</sup>	11.9	
裏込コンクリート 18-8-40	$62.629 * 0.150$	m <sup>3</sup>	9.4	
裏込砕石(RC-40)	$( 2.266 + 1.952 ) / 2 * ( 6.170 + 5.780 ) / 2$ $+ ( 1.952 + 1.478 ) / 2 * ( 2.840 + 2.450 ) / 2$ $+ ( 1.478 + 1.470 ) / 2 * ( 2.840 + 2.840 ) / 2$ $+ ( 1.470 + 1.163 ) / 2 * ( 2.770 + 2.770 ) / 2$  (ブロック積工の裏込砕石の寸法及び面積より)			12.601 4.536 4.186 3.647
		m <sup>3</sup>	25.0	24.970
目地材 t=10mm	$4.584 * 0.500 * 1$			
		m <sup>2</sup>	2.3	1箇所/10m
水抜管 VP φ75, L=56cm			有	1本/3m <sup>2</sup>

U型側溝

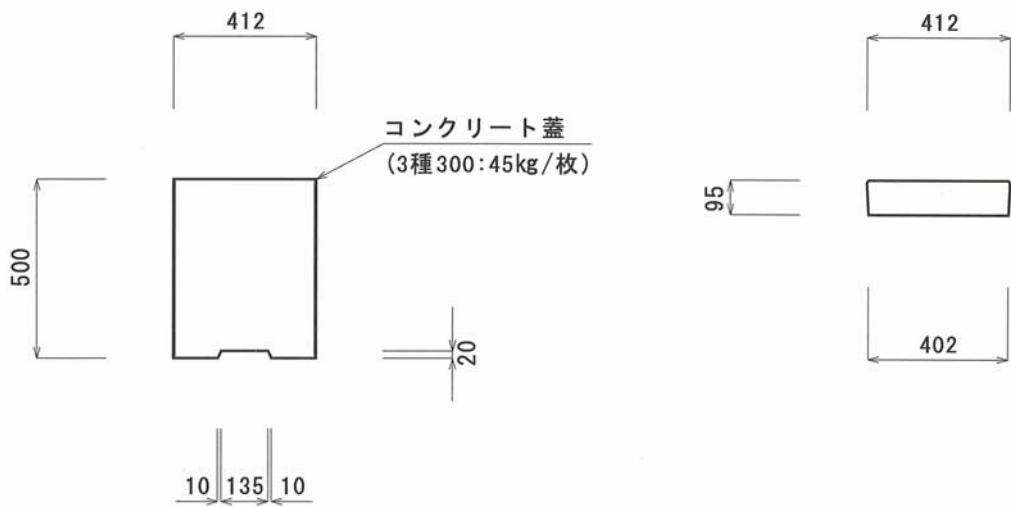
10m当り



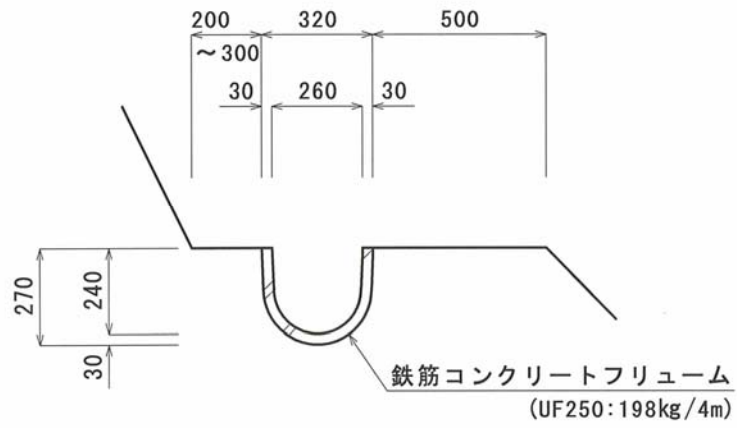
工種・細目	算式	単位	数量	摘要
プレキャスト側溝 PU3-300A	10 / 2.000	個	5.000	419kg/2m
敷モルタル 1:3	$0.360 * 0.030 * 10$	m <sup>3</sup>	0.108	
基礎碎石 RC-40, t=10cm	$0.500 * 10$	m <sup>2</sup>	5.000	
基面整正	$0.500 * 10$	m <sup>2</sup>	5.000	

コンクリート蓋

10m当り

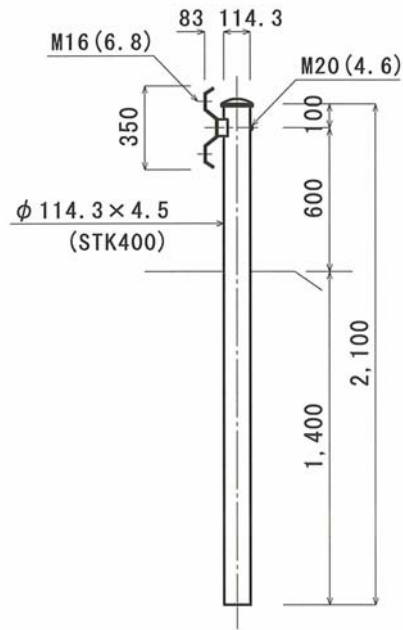


工種・細目	算式	単位	数量	摘要
コンクリート蓋 3種300	10 / 0.500	枚	20.000	45kg/枚



工種・細目	算式	単位	数量	摘要
RCフリーム UF250	10 / 4.000	本	2.500	198kg/4m





工種・細目	算式	単位	数量	摘要
ガードレール Gr-C-4E		m	10.000	





## 8. 舗装工

舗装準備工数量計算書

測 点	距 離	不 陸 整 正								
		断 面	平 均	数 量	断 面	平 均	数 量	断 面	平 均	数 量
No. 7+3.0	0.0	5.2								
SP. 4 (7+8. 339)	5.3	5.1	5.15	27.3						
EC. 4 (7+16. 785)	8.5	4.5	4.80	40.8						
NO. 8	3.2	4.2	4.35	13.9						
合 計	17.0			82.0						

# 舗装工数量計算書

測点	距離	表層			上層路盤			下層路盤		
		断面	平均	数量	断面	平均	数量	断面	平均	数量
No. 7+3.0	0.0	5.00			5.05			5.15		
SP. 4 (7+8. 339)	5.3	4.90	4.950	26.2	4.95	5.000	26.5	5.05	5.100	27.0
EC. 4 (7+16. 785)	8.5	4.31	4.605	39.1	4.36	4.655	39.6	4.46	4.755	40.4
NO. 8	3.2	4.03	4.170	13.3	4.08	4.220	13.5	4.18	4.320	13.8
合計	17.0			78.6			79.6			81.2

## 9. 取り壊し工

# 撤去工内訳書

工種・細目	算式	単位	数量	摘要
二次製品撤去				
用水路 UF250		m	14.5	
鋼材撤去				
防護柵撤去 Gr-C-4E		m	17.0	(272.42kg)
アスファルト t=5cm		m <sup>2</sup>	51.4	



取壊し内訳書

全部当り

工種・細目	算式	単位	数量	摘要
用水路 UF250	0.022 m <sup>3</sup> /m * 14.5 m	m <sup>3</sup>	0.3	
鉄筋コンクリート 合 計		m <sup>3</sup>	0.3	
側溝 250*250		m <sup>3</sup>	3.3	
無筋コンクリート 合 計		m <sup>3</sup>	3.3	
アスファルト t=5cm	51.4 m <sup>2</sup> * 0.05 m	m <sup>3</sup>	2.6	
すりつけ石積撤去		m <sup>3</sup>	2.9	

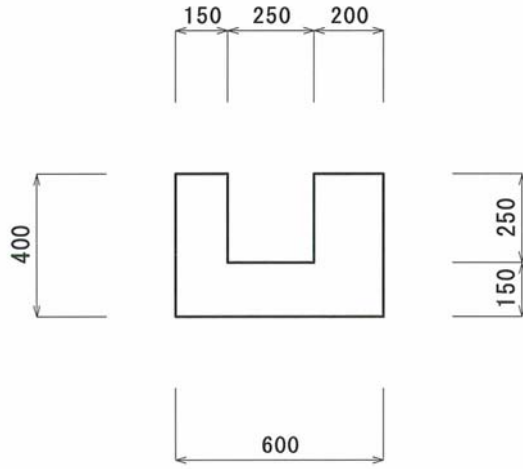
構造物取壊し工数量計算書

測 点	距 離	舗装版撤去								
		断 面	平 均	数 量	断 面	平 均	数 量	断 面	平 均	数 量
No. 7+3.0	0.0	2.9								
SP. 4 (7+8.339)	5.3	3.0	2.95	15.6						
EC. 4 (7+16.785)	8.5	3.1	3.05	25.9						
NO. 8	3.2	3.1	3.10	9.9						
合 計	17.0			51.4						

# 構造物取壊し計算書

側溝 250×250

全部当り



NO. 7+3~NO. 8

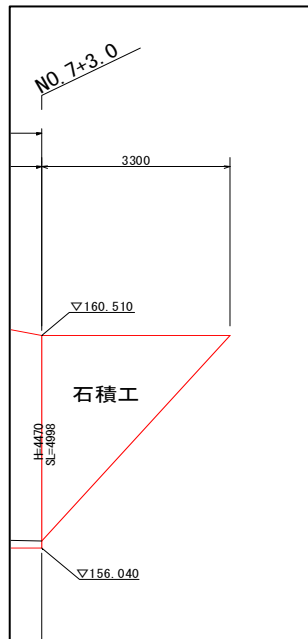
工 種 ・ 細 目	算 式	単 位	数 量	摘 要
無筋コンクリート	$( 0.60 * 0.40 - 0.25 * 0.25 ) * 18.60$	m <sup>3</sup>	3.3	

# 構造物取壊し計算書

## 構造物取壊し計算書

すりつけ工撤去

全部当り



NO. 7+3~NO. 8

工種・細目	算 式	単位	数 量	摘 要
すりつけ工撤去 控35 c m	$( 3.30 * 5.00 ) * 0.50 * 0.35$	$m^3$	2.9	

殻運搬処理工

全部当り

工 種 ・ 細 目	算 式	単 位	数 量	摘 要
用 水 路 UF250	$0.022 \text{ m}^3/\text{m} * 14.5 \text{ m}$	$\text{m}^3$	0.3	
鉄筋コンクリート 合 計		$\text{m}^3$	0.3	
側溝 250*250		$\text{m}^3$	3.3	
無筋コンクリート 合 計		$\text{m}^3$	3.3	
アスファルト t=5cm	$51.4 \text{ m}^2 * 0.05 \text{ m}$	$\text{m}^3$	2.6	