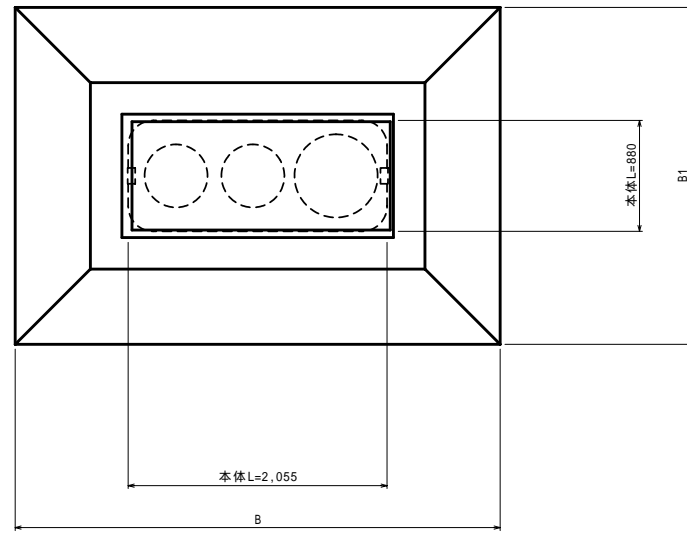
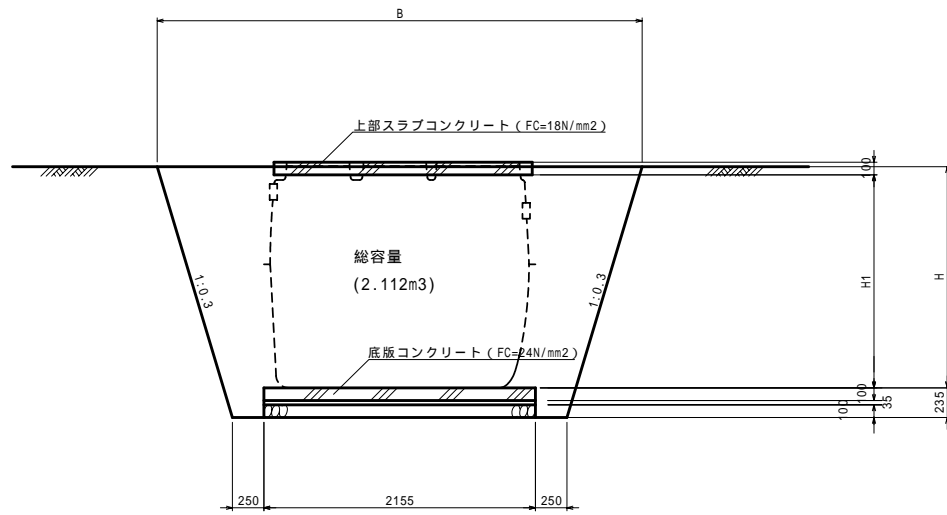


コンパクト型5人槽(通常型)

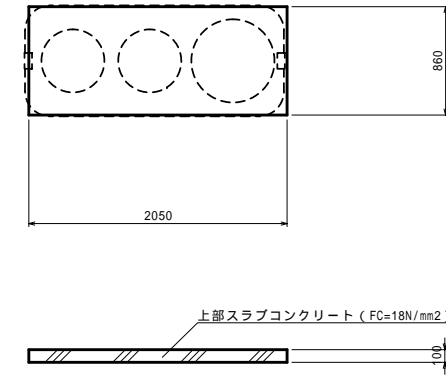
平面図 S=1:30



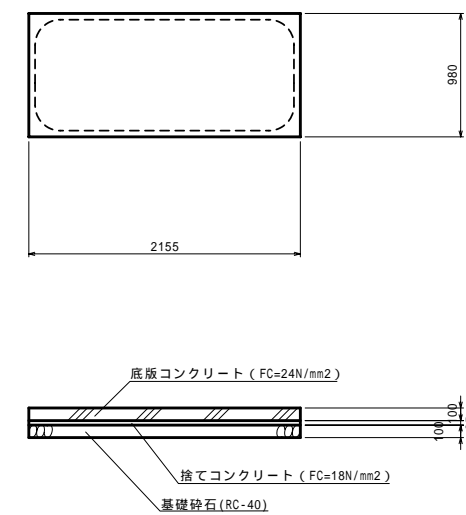
断面図 S=1:30



上部スラブコンクリート S=1:30



底板コンクリート S=1:30



寸法表

	H	H1	B	B1
かさ上げなし	1.755	1.685	3.849	2.674
かさ上げ10cm	1.855	1.785	3.909	2.734
かさ上げ15cm	1.905	1.835	3.939	2.764
かさ上げ20cm	1.955	1.885	3.969	2.794
かさ上げ30cm	2.055	1.985	4.029	2.854

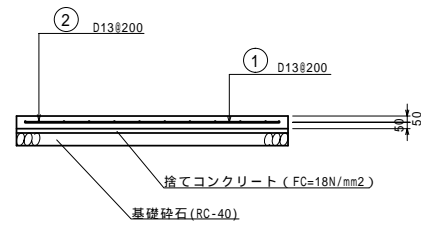
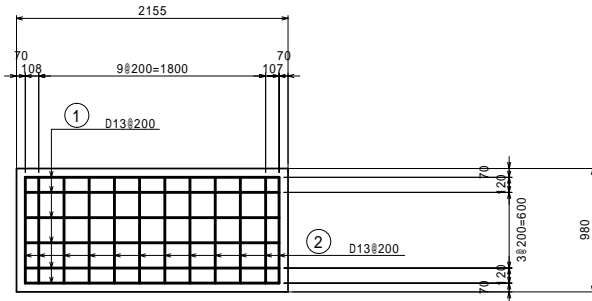
数量表

	数 量										
	コンクリート (m3)	鉄筋型枠 (m2)	コンクリート (m3)	無筋型枠 (m2)	捨てコンクリート (m3)	捨てコン型枠 (m2)	基礎砕石 (m2)	鉄筋 (kg)	床掘 (m3)	埋戻し (m3)	基面整正 (m2)
	FC=24N/mm2		FC=18N/mm2		FC=18N/mm2		RC-40	D13以下			
かさ上げなし	0.211	0.627	0.103	0.582	0.074	0.219	2.112	22.092	14.151	10.823	2.112
かさ上げ10cm	0.211	0.627	0.103	0.582	0.074	0.219	2.112	22.092	15.274	11.894	2.112
かさ上げ15cm	0.211	0.627	0.103	0.582	0.074	0.219	2.112	22.092	15.854	12.437	2.112
かさ上げ20cm	0.211	0.627	0.103	0.582	0.074	0.219	2.112	22.092	16.446	12.993	2.112
かさ上げ30cm	0.211	0.627	0.103	0.582	0.074	0.219	2.112	22.092	17.665	14.138	2.112

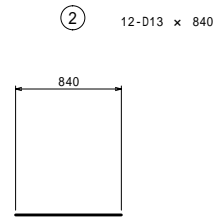
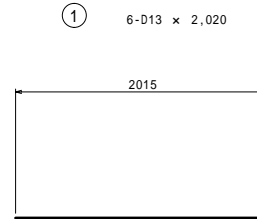
事業名	平成22年度 浄化槽市町村整備推進事業		
工事名	浄化槽設置工事		
施工箇所	京丹波町猪鼻	地内	
図面名称	コンパクト型5人槽(通常型) 施工図		
縮尺	図示	図面番号	
京丹波町水道課			

コンパクト型5人槽(通常型)

底板コンクリート S=1:30



浄化槽(5人槽)鉄筋加工図 S=1:30

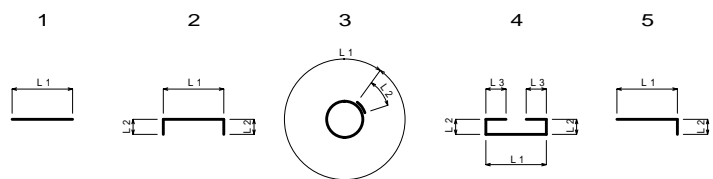


浄化槽(5人槽)鉄筋数量表

鉄筋表

種別	形式	径	本数	長さ (mm)	L1 (mm)	L2 (mm)	L3 (mm)	単位重量 (kg/m)	1本重量 (kg)	重量 (kg)	概要	
①	1	D13	6	2,020	2,015			0.995	2.010	12.060	—	
②	1	D13	12	840	840			0.995	0.836	10.032	—	
									D13	22.092	kg	
合計										22.092	kg	

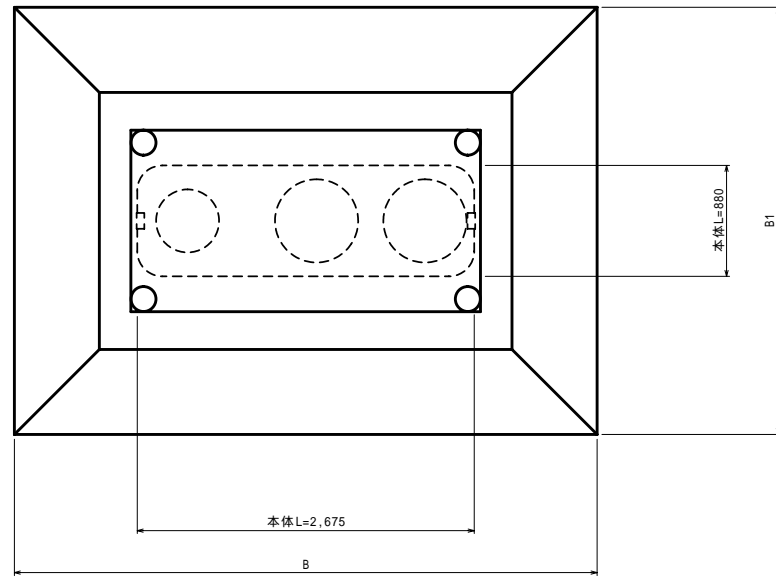
形式と寸法



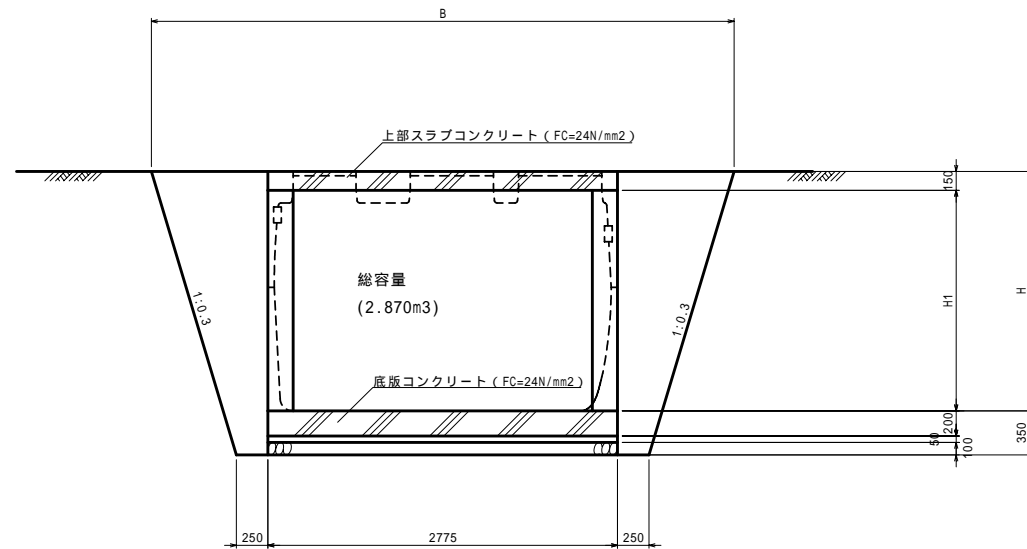
事業名	平成22年度 浄化槽市町村整備推進事業		
工事名	浄化槽設置工事		
施工箇所	京丹波町猪鼻	地内	
図面名称	コンパクト型5人槽(通常型) 配筋図		
縮尺	図示	図面番号	
京丹波町水道課			

コンパクト型7人槽(荷重型)

平面図 S=1:30



断面図 S=1:30



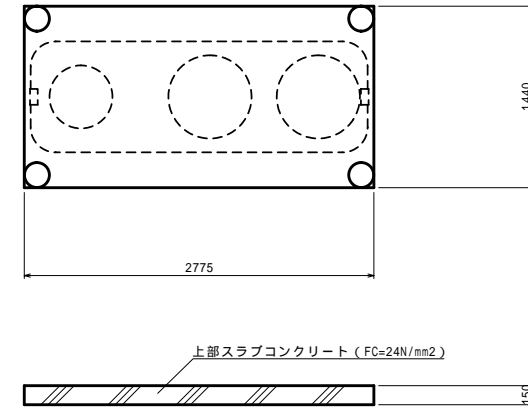
寸法表

	H	H1	B	B1
かさ上げ10cm	1.855	1.705	4.598	3.363
かさ上げ15cm	1.905	1.755	4.628	3.393
かさ上げ20cm	1.955	1.805	4.658	3.423
かさ上げ30cm	2.055	1.905	4.718	3.483

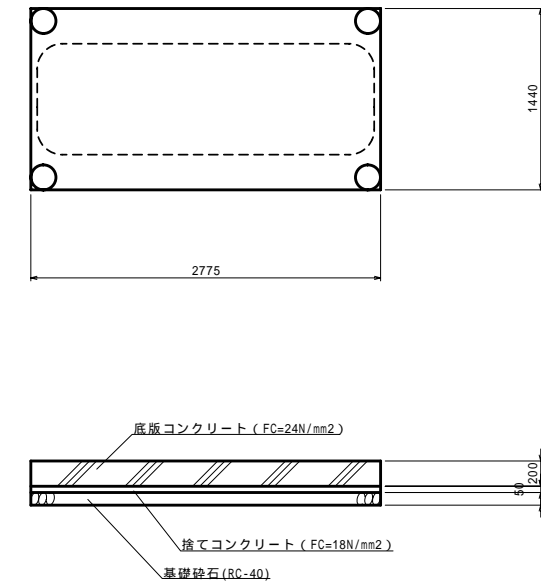
数量表

	数 量									
	コンクリート (m3)	型枠 (m2)	捨てコンクリート (m3)	捨てコン型枠 (m2)	円形型枠 (m2)	基礎砕石 (m2)	鉄筋 (kg)	床掘 (m3)	埋戻し (m3)	基面整正 (m2)
	FC=24N/mm2		FC=18N/mm2			RC-40	D13以下			
かさ上げ10cm	1.480	2.951	0.200	0.422	4.285	3.996	185.946	24.414	18.566	3.996
かさ上げ15cm	1.487	2.951	0.200	0.422	4.411	3.996	186.730	25.238	19.339	3.996
かさ上げ20cm	1.493	2.951	0.200	0.422	4.536	3.996	188.358	26.076	20.127	3.996
かさ上げ30cm	1.505	2.951	0.200	0.422	4.788	3.996	190.786	27.794	21.745	3.996

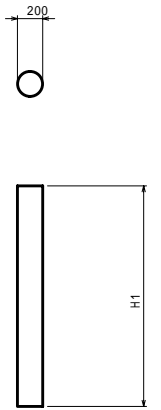
上部スラブコンクリート S=1:30



底板コンクリート S=1:30



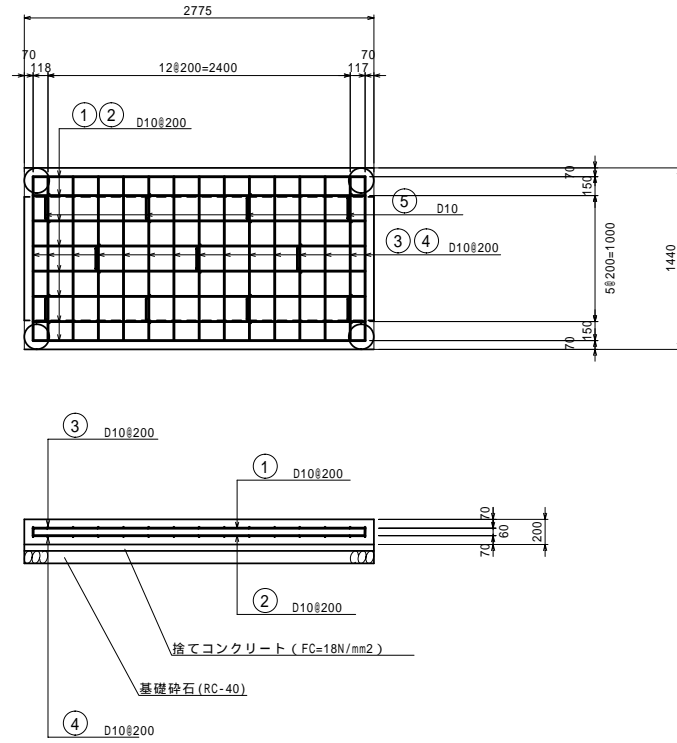
柱 S=1:30



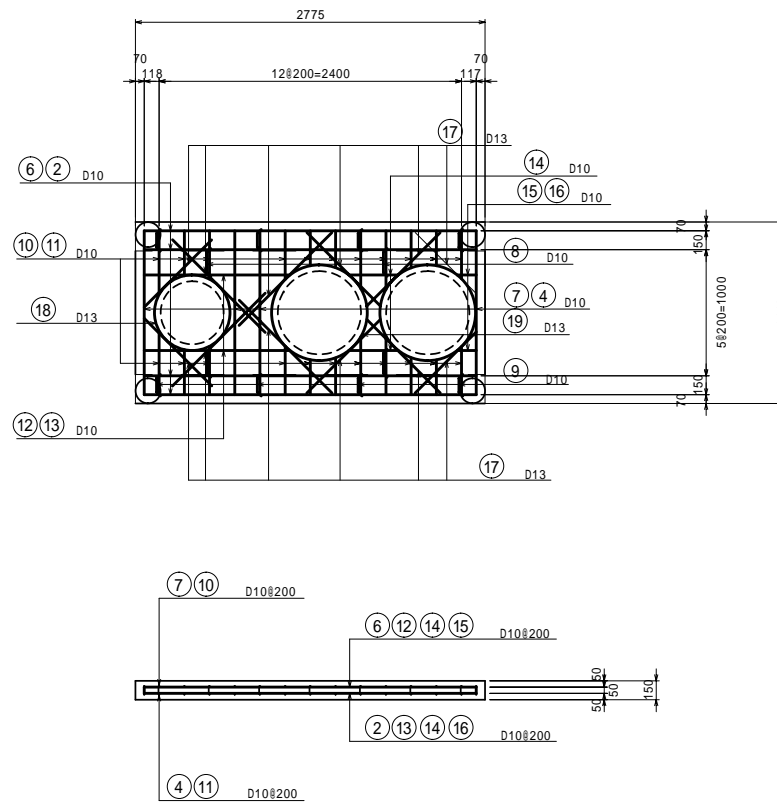
事業名	平成22年度 浄化槽市町村整備推進事業		
工事名	浄化槽設置工事		
施工箇所	京丹波町猪鼻	地内	
図面名称	コンパクト型7人槽(荷重型) 施工図		
縮尺	図示	図面番号	
京丹波町水道課			

コンパクト型7人槽(荷重型)

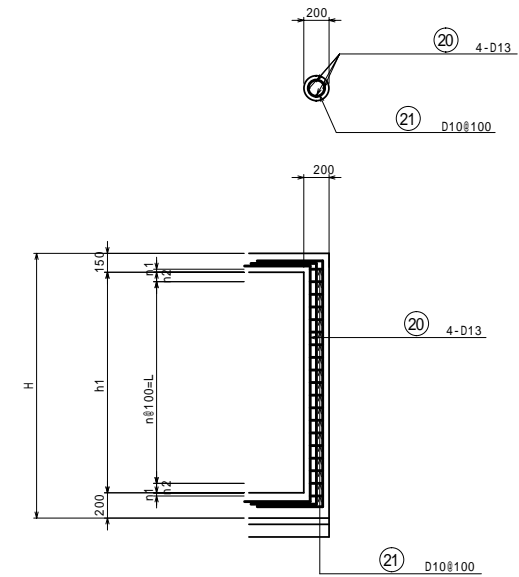
底板コンクリート S=1:30



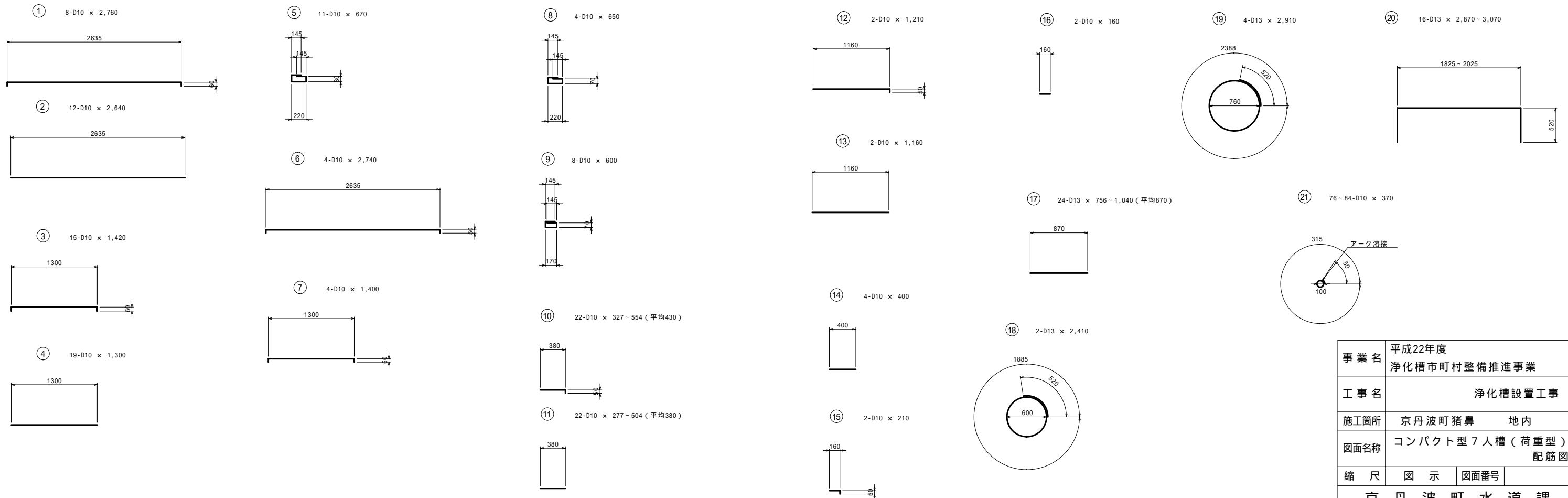
上部スラブコンクリート S=1:30



柱部詳細図 S=1:30



浄化槽(7人槽)鉄筋加工図 S=1:30



寸法表

	H	h1	n1	n2	n	L
かさ上げ10cm	2.055	1.705	0.0475	0.0525	16	1.600
かさ上げ15cm	2.105	1.755	0.0225	0.0775	16	1.600
かさ上げ20cm	2.155	1.805	0.0475	0.0525	17	1.700
かさ上げ30cm	2.255	1.905	0.0475	0.0525	18	1.800

事業名	平成22年度 浄化槽市町村整備推進事業		
工事名	浄化槽設置工事		
施工箇所	京丹波町猪鼻	地内	
図面名称	コンパクト型7人槽(荷重型) 配筋図		
縮尺	図示	図面番号	
京丹波町水道課			

コンパクト型7人槽(荷重型)

浄化槽(7人槽)鉄筋数量表

かさ上げ10cm

鉄筋表

種別	形式	径	本数	長さ (mm)	L1 (mm)	L2 (mm)	L3 (mm)	単位重量 (kg/m)	1本重量 (kg)	重量 (kg)	概要	
①	2	D10	8	2,760	2,640	60		0.560	1.546	12.368	□	
②	1	D10	12	2,640	2,640			0.560	1.478	17.736	—	
③	2	D10	15	1,420	1,300	60		0.560	0.795	11.925	□	
④	1	D10	19	1,300	1,300			0.560	0.728	13.832	—	
⑤	4	D10	11	670	220	80	145	0.560	0.375	4.125	□	
⑥	2	D10	4	2,740	2,640	50		0.560	1.534	6.136	□	
⑦	2	D10	4	1,400	1,300	50		0.560	0.784	3.136	□	
⑧	4	D10	4	650	220	70	145	0.560	0.364	1.456	□	
⑨	4	D10	8	600	170	70	145	0.560	0.336	2.688	□	
⑩	5	D10	22	430	380	50		0.560	0.241	5.302	□	
⑪	1	D10	22	380	380			0.560	0.213	4.686	—	
⑫	5	D10	2	1,210	1,160	50		0.560	0.678	1.356	□	
⑬	1	D10	2	1,160	1,160			0.560	0.650	1.300	—	
⑭	1	D10	4	400	400			0.560	0.224	0.896	—	
⑮	5	D10	2	210	160	50		0.560	0.118	0.236	□	
⑯	1	D10	2	160	160			0.560	0.090	0.180	—	
⑰	1	D13	24	870	870			0.995	0.866	20.784	—	
⑱	3	D13	2	2,410	1,890	520		0.995	2.398	4.796	○	
⑲	3	D13	4	2,910	2,390	520		0.995	2.895	11.580	○	
⑳	2	D13	16	2,870	1,830	520		0.995	2.856	45.696	□	
㉑	3	D10	76	370	315	50		0.560	0.207	15.732	○	
									D13	82.856	kg	
									D10	103.090	kg	
									合計	185.946	kg	

かさ上げ20cm

鉄筋表

種別	形式	径	本数	長さ (mm)	L1 (mm)	L2 (mm)	L3 (mm)	単位重量 (kg/m)	1本重量 (kg)	重量 (kg)	概要	
①	2	D10	8	2,760	2,640	60		0.560	1.546	12.368	□	
②	1	D10	12	2,640	2,640			0.560	1.478	17.736	—	
③	2	D10	15	1,420	1,300	60		0.560	0.795	11.925	□	
④	1	D10	19	1,300	1,300			0.560	0.728	13.832	—	
⑤	4	D10	11	670	220	80	145	0.560	0.375	4.125	□	
⑥	2	D10	4	2,740	2,640	50		0.560	1.534	6.136	□	
⑦	2	D10	4	1,400	1,300	50		0.560	0.784	3.136	□	
⑧	4	D10	4	650	220	70	145	0.560	0.364	1.456	□	
⑨	4	D10	8	600	170	70	145	0.560	0.336	2.688	□	
⑩	5	D10	22	430	380	50		0.560	0.241	5.302	□	
⑪	1	D10	22	380	380			0.560	0.213	4.686	—	
⑫	5	D10	2	1,210	1,160	50		0.560	0.678	1.356	□	
⑬	1	D10	2	1,160	1,160			0.560	0.650	1.300	—	
⑭	1	D10	4	400	400			0.560	0.224	0.896	—	
⑮	5	D10	2	210	160	50		0.560	0.118	0.236	□	
⑯	1	D10	2	160	160			0.560	0.090	0.180	—	
⑰	1	D13	24	870	870			0.995	0.866	20.784	—	
⑱	3	D13	2	2,410	1,890	520		0.995	2.398	4.796	○	
⑲	3	D13	4	2,910	2,390	520		0.995	2.895	11.580	○	
⑳	2	D13	16	2,970	1,930	520		0.995	2.955	47.280	□	
㉑	3	D10	80	370	315	50		0.560	0.207	16.560	○	
									D13	84.440	kg	
									D10	103.918	kg	
									合計	188.358	kg	

かさ上げ15cm

鉄筋表

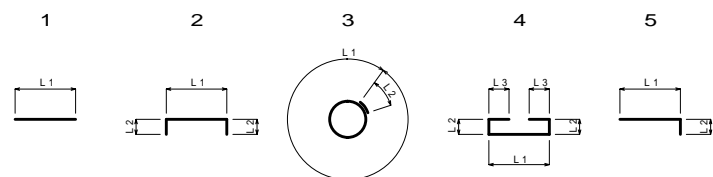
種別	形式	径	本数	長さ (mm)	L1 (mm)	L2 (mm)	L3 (mm)	単位重量 (kg/m)	1本重量 (kg)	重量 (kg)	概要	
①	2	D10	8	2,760	2,640	60		0.560	1.546	12.368	□	
②	1	D10	12	2,640	2,640			0.560	1.478	17.736	—	
③	2	D10	15	1,420	1,300	60		0.560	0.795	11.925	□	
④	1	D10	19	1,300	1,300			0.560	0.728	13.832	—	
⑤	4	D10	11	670	220	80	145	0.560	0.375	4.125	□	
⑥	2	D10	4	2,740	2,640	50		0.560	1.534	6.136	□	
⑦	2	D10	4	1,400	1,300	50		0.560	0.784	3.136	□	
⑧	4	D10	4	650	220	70	145	0.560	0.364	1.456	□	
⑨	4	D10	8	600	170	70	145	0.560	0.336	2.688	□	
⑩	5	D10	22	430	380	50		0.560	0.241	5.302	□	
⑪	1	D10	22	380	380			0.560	0.213	4.686	—	
⑫	5	D10	2	1,210	1,160	50		0.560	0.678	1.356	□	
⑬	1	D10	2	1,160	1,160			0.560	0.650	1.300	—	
⑭	1	D10	4	400	400			0.560	0.224	0.896	—	
⑮	5	D10	2	210	160	50		0.560	0.118	0.236	□	
⑯	1	D10	2	160	160			0.560	0.090	0.180	—	
⑰	1	D13	24	870	870			0.995	0.866	20.784	—	
⑱	3	D13	2	2,410	1,890	520		0.995	2.398	4.796	○	
⑲	3	D13	4	2,910	2,390	520		0.995	2.895	11.580	○	
⑳	2	D13	16	2,920	1,880	520		0.995	2.905	46.480	□	
㉑	3	D10	76	370	315	50		0.560	0.207	15.732	○	
									D13	83.640	kg	
									D10	103.090	kg	
									合計	186.730	kg	

かさ上げ30cm

鉄筋表

種別	形式	径	本数	長さ (mm)	L1 (mm)	L2 (mm)	L3 (mm)	単位重量 (kg/m)	1本重量 (kg)	重量 (kg)	概要	
①	2	D10	8	2,760	2,640	60		0.560	1.546	12.368	□	
②	1	D10	12	2,640	2,640			0.560	1.478	17.736	—	
③	2	D10	15	1,420	1,300	60		0.560	0.795	11.925	□	
④	1	D10	19	1,300	1,300			0.560	0.728	13.832	—	
⑤	4	D10	11	670	220	80	145	0.560	0.375	4.125	□	
⑥	2	D10	4	2,740	2,640	50		0.560	1.534	6.136	□	
⑦	2	D10	4	1,400	1,300	50		0.560	0.784	3.136	□	
⑧	4	D10	4	650	220	70	145	0.560	0.364	1.456	□	
⑨	4	D10	8	600	170	70	145	0.560	0.336	2.688	□	
⑩	5	D10	22	430	380	50		0.560	0.241	5.302	□	
⑪	1	D10	22	380	380			0.560	0.213	4.686	—	
⑫	5	D10	2	1,210	1,160	50		0.560	0.678	1.356	□	
⑬	1	D10	2	1,160	1,160			0.560	0.650	1.300	—	
⑭	1	D10	4	400	400			0.560	0.224	0.896	—	
⑮	5	D10	2	210	160	50		0.560	0.118	0.236	□	
⑯	1	D10	2	160	160			0.560	0.090	0.180	—	
⑰	1	D13	24	870	870			0.995	0.866	20.784	—	
⑱	3	D13	2	2,410	1,890	520		0.995	2.398	4.796	○	
⑲	3	D13	4	2,910	2,390	520		0.995	2.895	11.580	○	
⑳	2	D13	16	3,070	2,030	520		0.995	3.055	48.880	□	
㉑	3	D10	84	370	315	50		0.560	0.207	17.388	○	
									D13	86.040	kg	
									D10	104.746	kg	
									合計	190.786	kg	

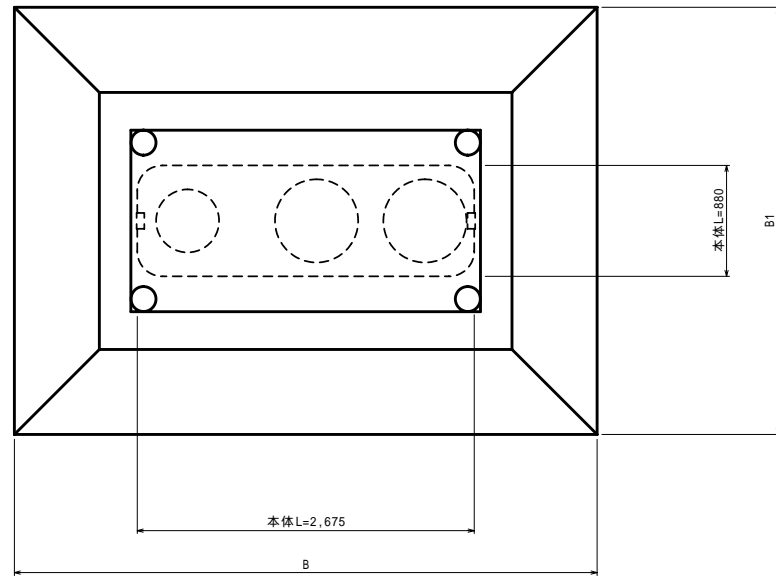
形式と寸法



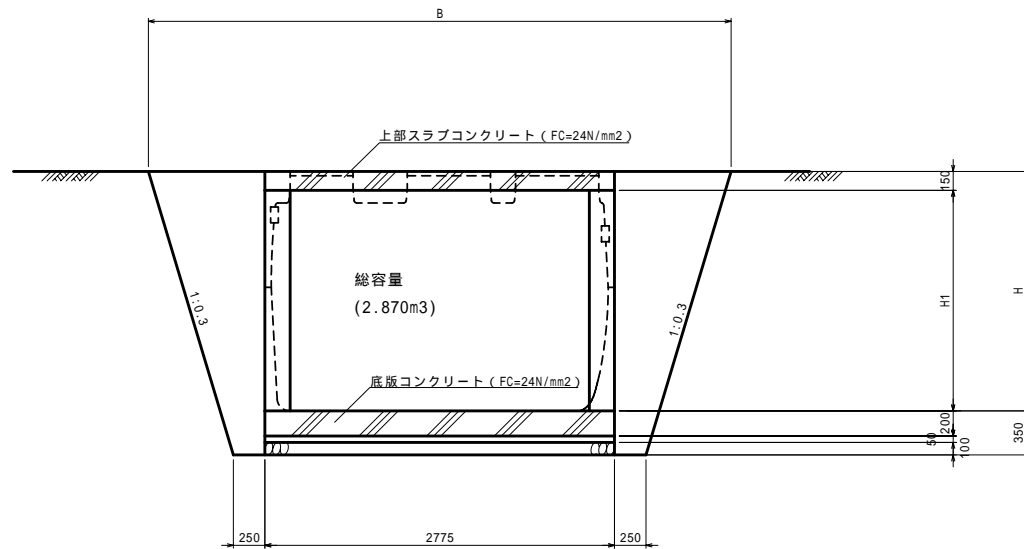
事業名	平成22年度 浄化槽市町村整備推進事業	
工事名	浄化槽設置工事	
施工箇所	京丹波町猪鼻	地内
図面名称	コンパクト型7人槽(荷重型) 鉄筋数量表	
縮尺	図示	図面番号
京丹波町水道課		

コンパクト型7人槽(荷重型)

平面図 S=1:30



断面図 S=1:30



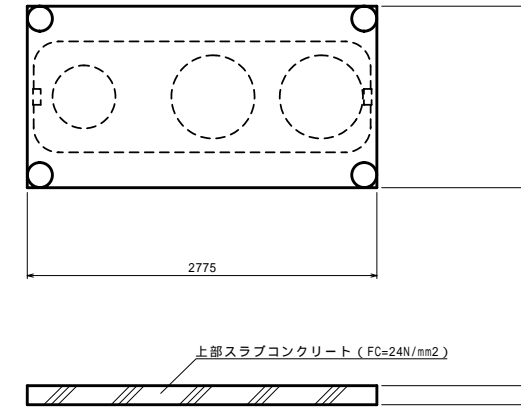
寸法表

	H	H1	B	B1
かさ上げ10cm	1.855	1.705	4.598	3.363
かさ上げ15cm	1.905	1.755	4.628	3.393
かさ上げ20cm	1.955	1.805	4.658	3.423
かさ上げ30cm	2.055	1.905	4.718	3.483

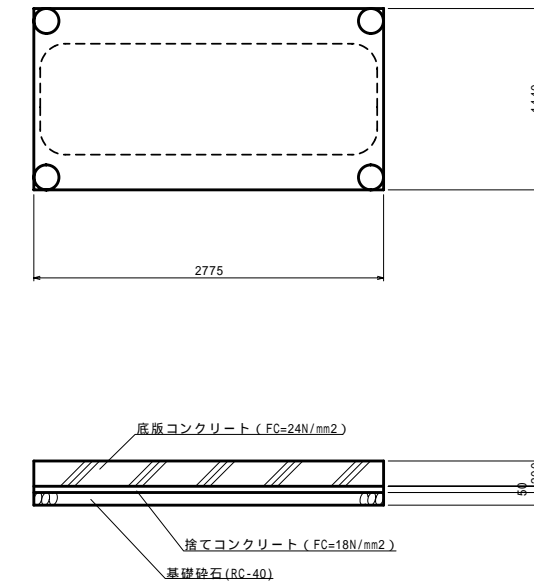
数量表

	数 量									
	コンクリート (m3)	型枠 (m2)	捨てコンクリート (m3)	捨てコン型枠 (m2)	円形型枠 (m2)	基礎砕石 (m2)	鉄筋 (kg)	床掘 (m3)	埋戻し (m3)	基面整正 (m2)
	FC=24N/mm2		FC=18N/mm2			RC-40	D13以下			
かさ上げ10cm	1.480	2.951	0.200	0.422	4.285	3.996	185.946	24.414	18.566	3.996
かさ上げ15cm	1.487	2.951	0.200	0.422	4.411	3.996	186.730	25.238	19.339	3.996
かさ上げ20cm	1.493	2.951	0.200	0.422	4.536	3.996	188.358	26.076	20.127	3.996
かさ上げ30cm	1.505	2.951	0.200	0.422	4.788	3.996	190.786	27.794	21.745	3.996

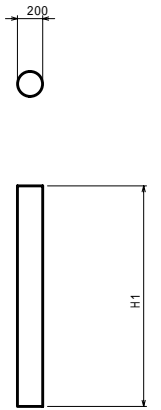
上部スラブコンクリート S=1:30



底版コンクリート S=1:30



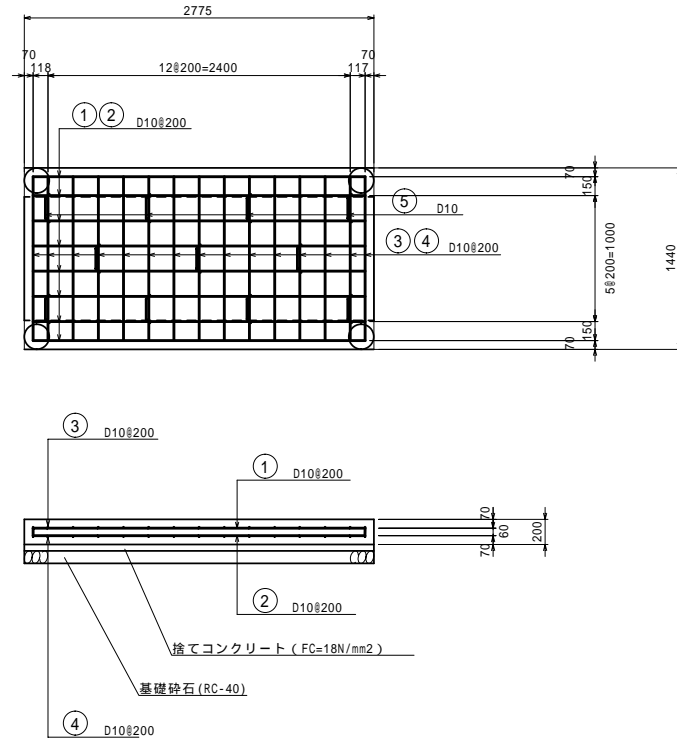
柱 S=1:30



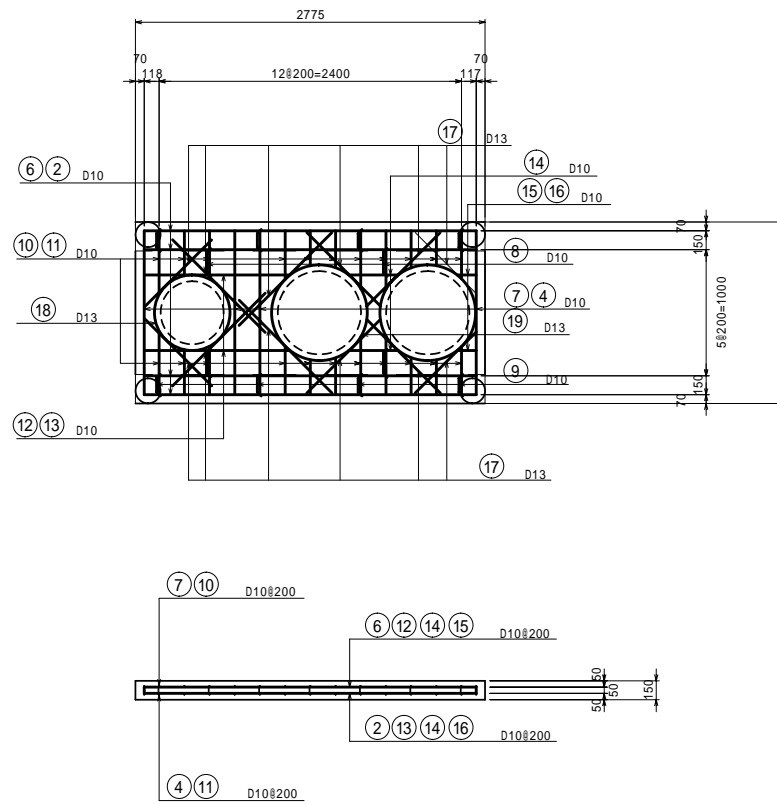
事業名	平成22年度 浄化槽市町村整備推進事業		
工事名	浄化槽設置工事		
施工箇所	京丹波町猪鼻	地内	
図面名称	コンパクト型7人槽(荷重型) 施工図		
縮尺	図示	図面番号	
京丹波町水道課			

コンパクト型7人槽(荷重型)

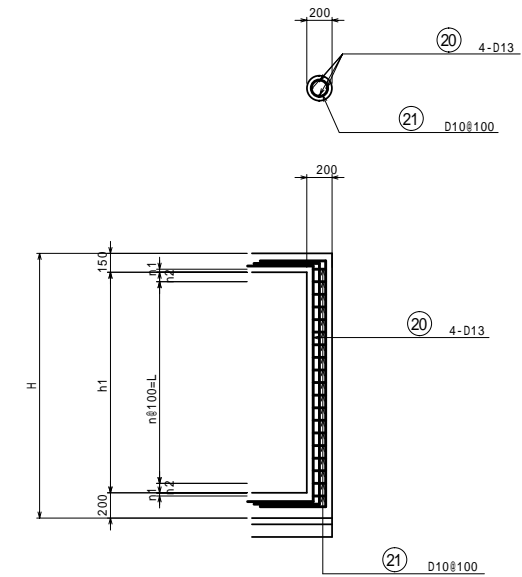
底板コンクリート S=1:30



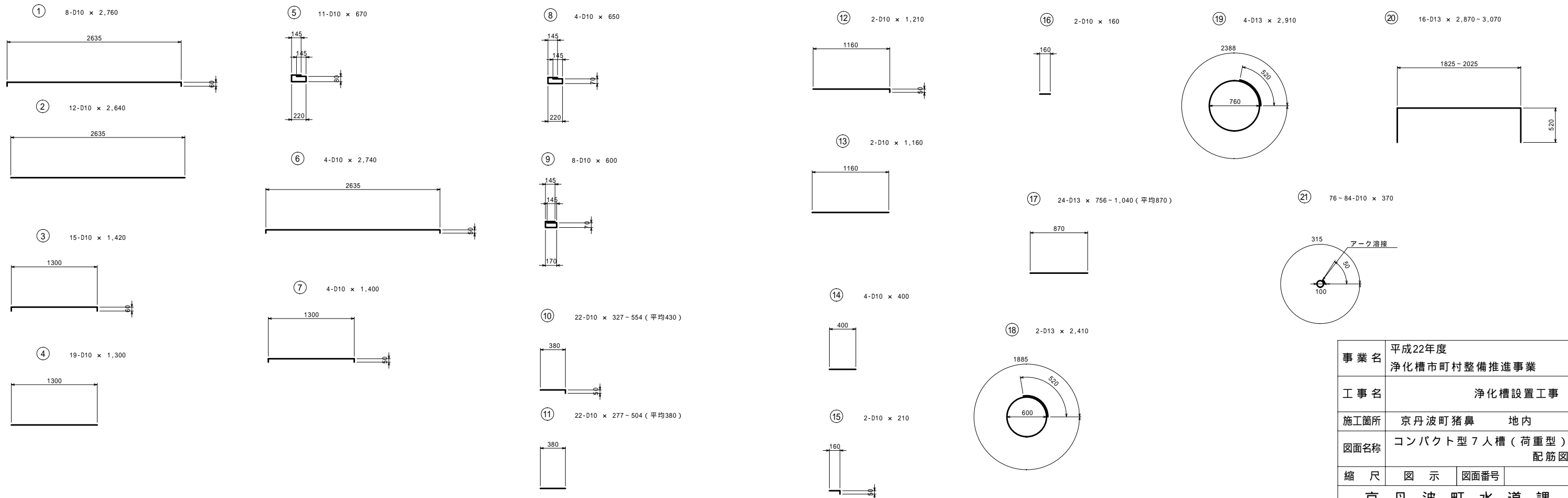
上部スラブコンクリート S=1:30



柱部詳細図 S=1:30



浄化槽(7人槽)鉄筋加工図 S=1:30



寸法表

	H	h1	n1	n2	n	L
かさ上げ10cm	2.055	1.705	0.0475	0.0525	16	1.600
かさ上げ15cm	2.105	1.755	0.0225	0.0775	16	1.600
かさ上げ20cm	2.155	1.805	0.0475	0.0525	17	1.700
かさ上げ30cm	2.255	1.905	0.0475	0.0525	18	1.800

事業名	平成22年度 浄化槽市町村整備推進事業		
工事名	浄化槽設置工事		
施工箇所	京丹波町猪鼻	地内	
図面名称	コンパクト型7人槽(荷重型) 配筋図		
縮尺	図示	図面番号	
京丹波町水道課			

コンパクト型7人槽(荷重型)

浄化槽(7人槽)鉄筋数量表

かさ上げ10cm

鉄筋表

種別	形式	径	本数	長さ (mm)	L1 (mm)	L2 (mm)	L3 (mm)	単位重量 (kg/m)	1本重量 (kg)	重量 (kg)	概要	
①	2	D10	8	2,760	2,640	60		0.560	1.546	12.368	┌──┐	
②	1	D10	12	2,640	2,640			0.560	1.478	17.736	──┐	
③	2	D10	15	1,420	1,300	60		0.560	0.795	11.925	┌──┐	
④	1	D10	19	1,300	1,300			0.560	0.728	13.832	──┐	
⑤	4	D10	11	670	220	80	145	0.560	0.375	4.125	┌──┐	
⑥	2	D10	4	2,740	2,640	50		0.560	1.534	6.136	┌──┐	
⑦	2	D10	4	1,400	1,300	50		0.560	0.784	3.136	┌──┐	
⑧	4	D10	4	650	220	70	145	0.560	0.364	1.456	┌──┐	
⑨	4	D10	8	600	170	70	145	0.560	0.336	2.688	┌──┐	
⑩	5	D10	22	430	380	50		0.560	0.241	5.302	──┐	
⑪	1	D10	22	380	380			0.560	0.213	4.686	──┐	
⑫	5	D10	2	1,210	1,160	50		0.560	0.678	1.356	──┐	
⑬	1	D10	2	1,160	1,160			0.560	0.650	1.300	──┐	
⑭	1	D10	4	400	400			0.560	0.224	0.896	──┐	
⑮	5	D10	2	210	160	50		0.560	0.118	0.236	──┐	
⑯	1	D10	2	160	160			0.560	0.090	0.180	──┐	
⑰	1	D13	24	870	870			0.995	0.866	20.784	──┐	
⑱	3	D13	2	2,410	1,890	520		0.995	2.398	4.796	○	
⑲	3	D13	4	2,910	2,390	520		0.995	2.895	11.580	○	
⑳	2	D13	16	2,870	1,830	520		0.995	2.856	45.696	┌──┐	
㉑	3	D10	76	370	315	50		0.560	0.207	15.732	○	
									D13	82.856	kg	
									D10	103.090	kg	
									合計	185.946	kg	

かさ上げ20cm

鉄筋表

種別	形式	径	本数	長さ (mm)	L1 (mm)	L2 (mm)	L3 (mm)	単位重量 (kg/m)	1本重量 (kg)	重量 (kg)	概要	
①	2	D10	8	2,760	2,640	60		0.560	1.546	12.368	┌──┐	
②	1	D10	12	2,640	2,640			0.560	1.478	17.736	──┐	
③	2	D10	15	1,420	1,300	60		0.560	0.795	11.925	┌──┐	
④	1	D10	19	1,300	1,300			0.560	0.728	13.832	──┐	
⑤	4	D10	11	670	220	80	145	0.560	0.375	4.125	┌──┐	
⑥	2	D10	4	2,740	2,640	50		0.560	1.534	6.136	┌──┐	
⑦	2	D10	4	1,400	1,300	50		0.560	0.784	3.136	┌──┐	
⑧	4	D10	4	650	220	70	145	0.560	0.364	1.456	┌──┐	
⑨	4	D10	8	600	170	70	145	0.560	0.336	2.688	┌──┐	
⑩	5	D10	22	430	380	50		0.560	0.241	5.302	──┐	
⑪	1	D10	22	380	380			0.560	0.213	4.686	──┐	
⑫	5	D10	2	1,210	1,160	50		0.560	0.678	1.356	──┐	
⑬	1	D10	2	1,160	1,160			0.560	0.650	1.300	──┐	
⑭	1	D10	4	400	400			0.560	0.224	0.896	──┐	
⑮	5	D10	2	210	160	50		0.560	0.118	0.236	──┐	
⑯	1	D10	2	160	160			0.560	0.090	0.180	──┐	
⑰	1	D13	24	870	870			0.995	0.866	20.784	──┐	
⑱	3	D13	2	2,410	1,890	520		0.995	2.398	4.796	○	
⑲	3	D13	4	2,910	2,390	520		0.995	2.895	11.580	○	
⑳	2	D13	16	2,970	1,930	520		0.995	2.955	47.280	┌──┐	
㉑	3	D10	80	370	315	50		0.560	0.207	16.560	○	
									D13	84.440	kg	
									D10	103.918	kg	
									合計	188.358	kg	

かさ上げ15cm

鉄筋表

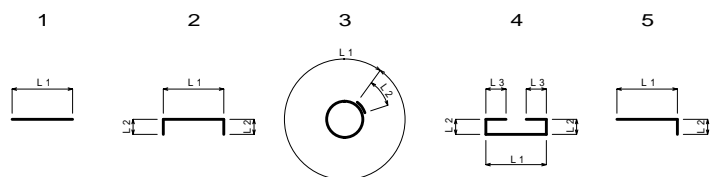
種別	形式	径	本数	長さ (mm)	L1 (mm)	L2 (mm)	L3 (mm)	単位重量 (kg/m)	1本重量 (kg)	重量 (kg)	概要	
①	2	D10	8	2,760	2,640	60		0.560	1.546	12.368	┌──┐	
②	1	D10	12	2,640	2,640			0.560	1.478	17.736	──┐	
③	2	D10	15	1,420	1,300	60		0.560	0.795	11.925	┌──┐	
④	1	D10	19	1,300	1,300			0.560	0.728	13.832	──┐	
⑤	4	D10	11	670	220	80	145	0.560	0.375	4.125	┌──┐	
⑥	2	D10	4	2,740	2,640	50		0.560	1.534	6.136	┌──┐	
⑦	2	D10	4	1,400	1,300	50		0.560	0.784	3.136	┌──┐	
⑧	4	D10	4	650	220	70	145	0.560	0.364	1.456	┌──┐	
⑨	4	D10	8	600	170	70	145	0.560	0.336	2.688	┌──┐	
⑩	5	D10	22	430	380	50		0.560	0.241	5.302	──┐	
⑪	1	D10	22	380	380			0.560	0.213	4.686	──┐	
⑫	5	D10	2	1,210	1,160	50		0.560	0.678	1.356	──┐	
⑬	1	D10	2	1,160	1,160			0.560	0.650	1.300	──┐	
⑭	1	D10	4	400	400			0.560	0.224	0.896	──┐	
⑮	5	D10	2	210	160	50		0.560	0.118	0.236	──┐	
⑯	1	D10	2	160	160			0.560	0.090	0.180	──┐	
⑰	1	D13	24	870	870			0.995	0.866	20.784	──┐	
⑱	3	D13	2	2,410	1,890	520		0.995	2.398	4.796	○	
⑲	3	D13	4	2,910	2,390	520		0.995	2.895	11.580	○	
⑳	2	D13	16	2,920	1,880	520		0.995	2.905	46.480	┌──┐	
㉑	3	D10	76	370	315	50		0.560	0.207	15.732	○	
									D13	83.640	kg	
									D10	103.090	kg	
									合計	186.730	kg	

かさ上げ30cm

鉄筋表

種別	形式	径	本数	長さ (mm)	L1 (mm)	L2 (mm)	L3 (mm)	単位重量 (kg/m)	1本重量 (kg)	重量 (kg)	概要	
①	2	D10	8	2,760	2,640	60		0.560	1.546	12.368	┌──┐	
②	1	D10	12	2,640	2,640			0.560	1.478	17.736	──┐	
③	2	D10	15	1,420	1,300	60		0.560	0.795	11.925	┌──┐	
④	1	D10	19	1,300	1,300			0.560	0.728	13.832	──┐	
⑤	4	D10	11	670	220	80	145	0.560	0.375	4.125	┌──┐	
⑥	2	D10	4	2,740	2,640	50		0.560	1.534	6.136	┌──┐	
⑦	2	D10	4	1,400	1,300	50		0.560	0.784	3.136	┌──┐	
⑧	4	D10	4	650	220	70	145	0.560	0.364	1.456	┌──┐	
⑨	4	D10	8	600	170	70	145	0.560	0.336	2.688	┌──┐	
⑩	5	D10	22	430	380	50		0.560	0.241	5.302	──┐	
⑪	1	D10	22	380	380			0.560	0.213	4.686	──┐	
⑫	5	D10	2	1,210	1,160	50		0.560	0.678	1.356	──┐	
⑬	1	D10	2	1,160	1,160			0.560	0.650	1.300	──┐	
⑭	1	D10	4	400	400			0.560	0.224	0.896	──┐	
⑮	5	D10	2	210	160	50		0.560	0.118	0.236	──┐	
⑯	1	D10	2	160	160			0.560	0.090	0.180	──┐	
⑰	1	D13	24	870	870			0.995	0.866	20.784	──┐	
⑱	3	D13	2	2,410	1,890	520		0.995	2.398	4.796	○	
⑲	3	D13	4	2,910	2,390	520		0.995	2.895	11.580	○	
⑳	2	D13	16	3,070	2,030	520		0.995	3.055	48.880	┌──┐	
㉑	3	D10	84	370	315	50		0.560	0.207	17.388	○	
									D13	86.040	kg	
									D10	104.746	kg	
									合計	190.786	kg	

形式と寸法



事業名	平成22年度 浄化槽市町村整備推進事業		
工事名	浄化槽設置工事		
施工箇所	京丹波町猪鼻	地内	
図面名称	コンパクト型7人槽(荷重型) 鉄筋数量表		
縮尺	図示	図面番号	
京丹波町水道課			