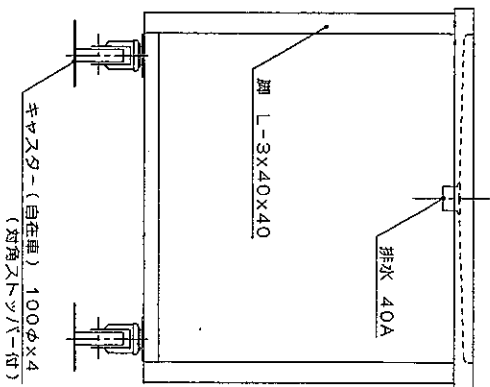
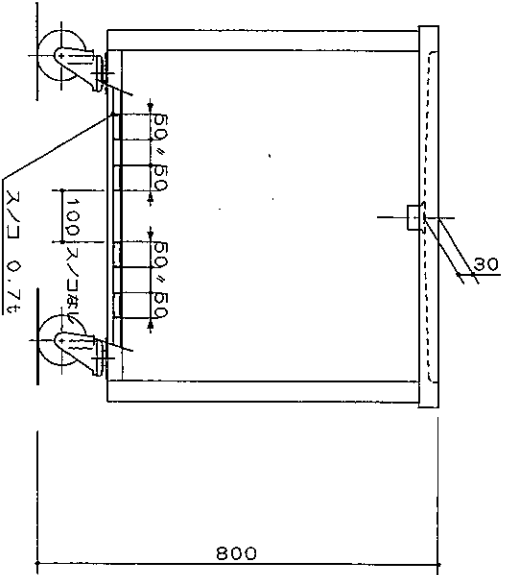
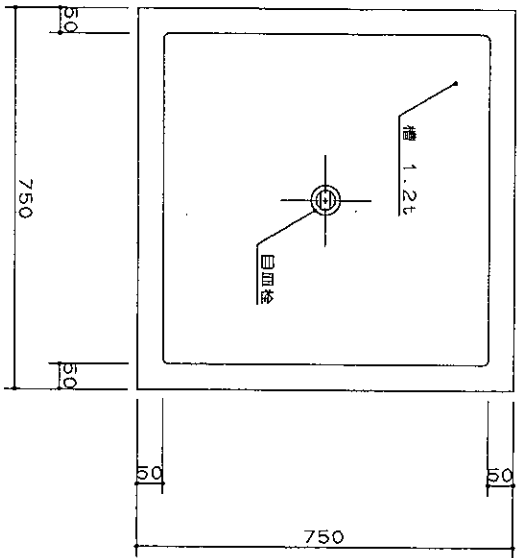


No. _____

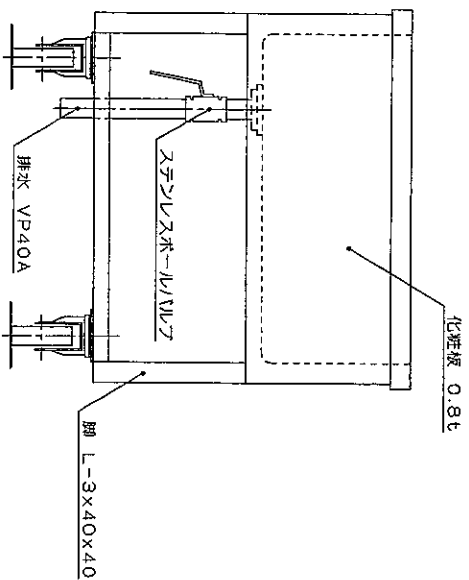
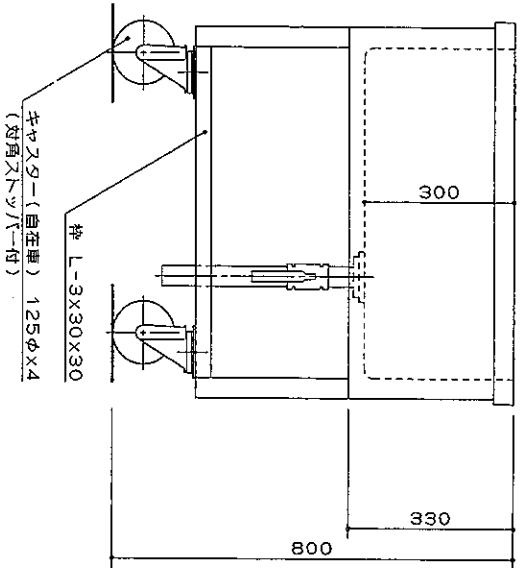
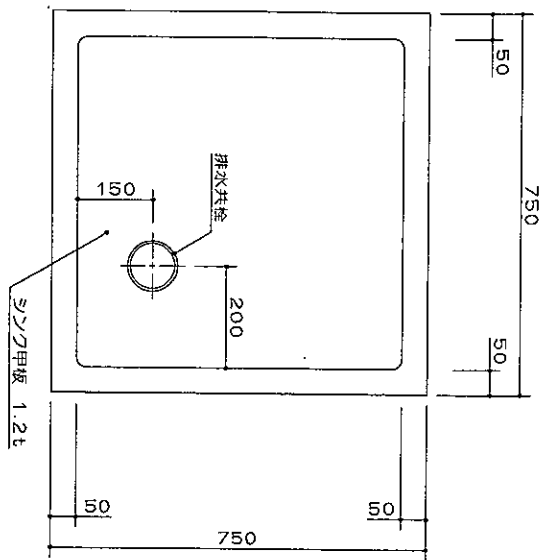
SUS 430
羽布研磨仕上げ



品名	検図	製図	年月日	箱尺	名	製品コード	台数	台
水切台 (移動台)				1/10				

NO. _____

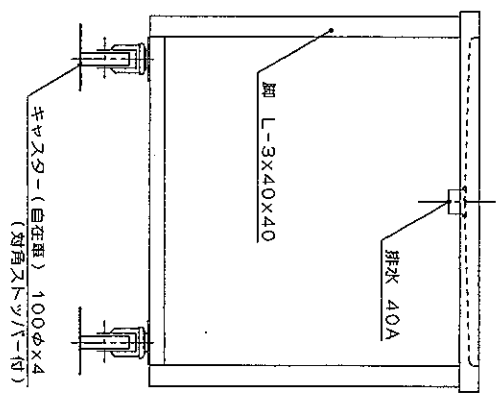
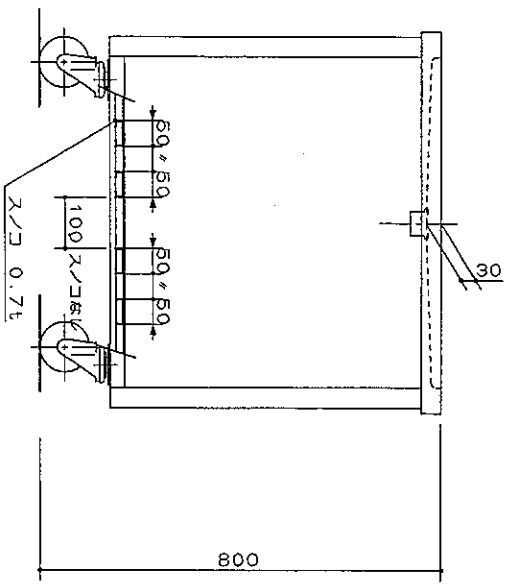
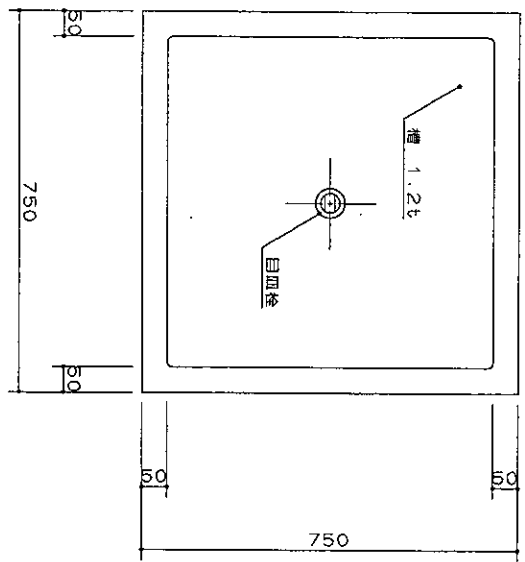
SUS 430
羽布研磨仕上げ



品名	移動シンク	製品コード	台数	台
検図	製図	年月日	縮尺	
			1/10	

No. _____

SUS 430
羽希研 磨仕上げ



品名	検図	製図	年月日	縮尺	名	製品コード	台数	台
水切台 (移動台)				1/10	務			