

位置図



安栖里配水流量計室

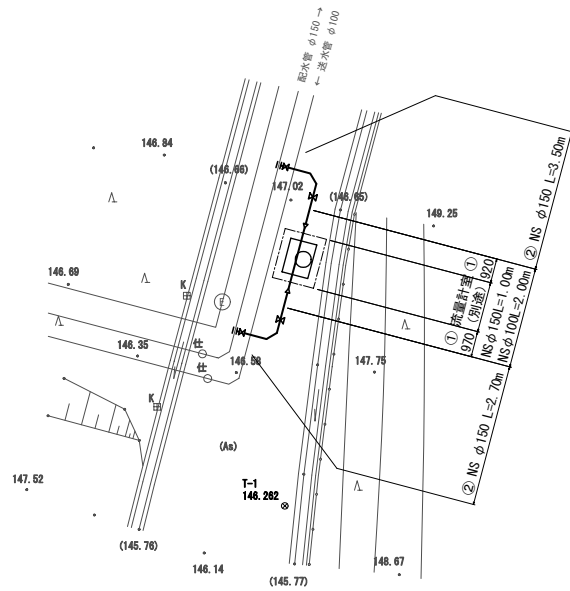
坂原配水流量計室

事業名	23-101W 平成22年度(繰越) 和知簡易水道事業		
	坂原・安栖里流量計室築造工事		
施工箇所	京丹波町	坂原外	地内
図名	位置図		
平成	年	月	日
尺	1/5,000	冊	
図		張	1/3
京丹波町水道課			

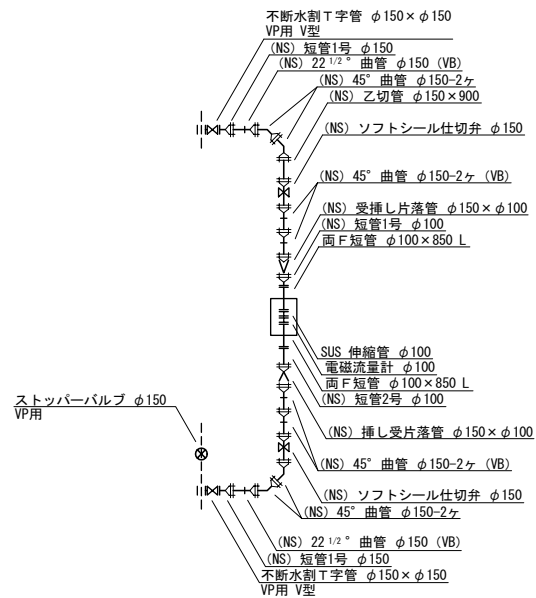
安栖里配水池 配水流量計室



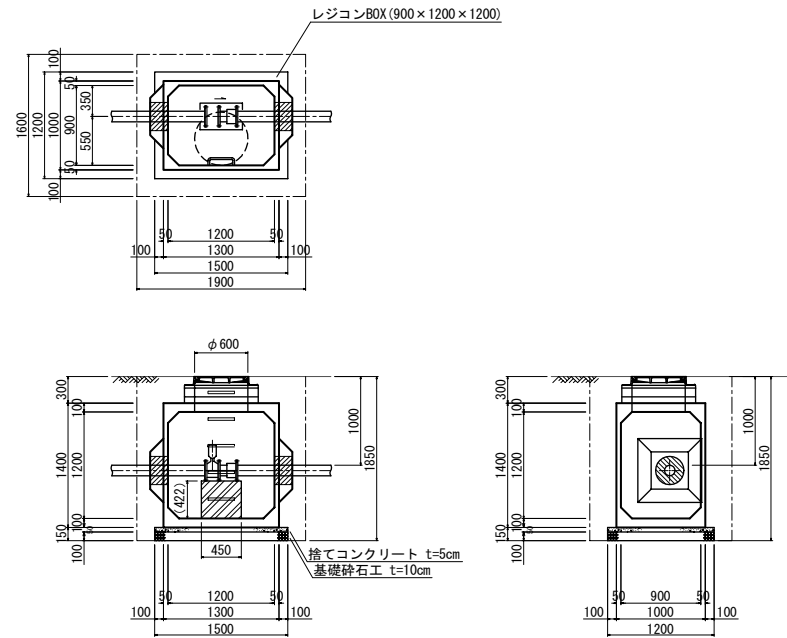
平面図 S=1:100



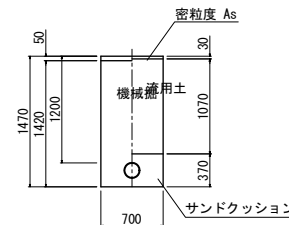
配管詳細図 S=no scale



流量計室詳細図 S=1:30

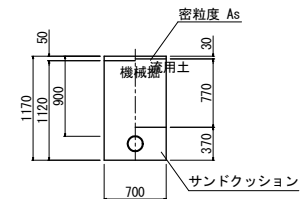


① 送水管 φ150 h=1.20 (舗装両側切断)



層別	層厚	0.994	m ² /m
不締結正		0.700	m ² /m
埋	サンドクッション	0.236	m ² /m
埋	路盤工 (R-C-40)		m ² /m
床	汎用土	0.749	m ² /m
残土総厚	土砂	0.245	m ² /m
	Asガラ	0.035	m ² /m

② 送水管 φ150 h=0.90 (舗装両側切断)

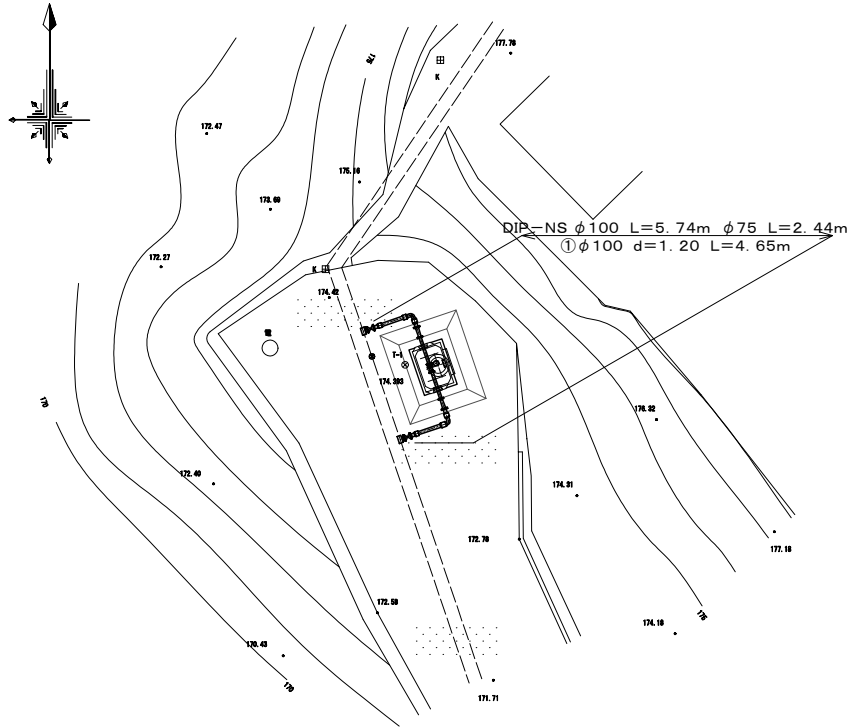


層別	層厚	0.784	m ² /m
不締結正		0.700	m ² /m
埋	サンドクッション	0.236	m ² /m
埋	路盤工 (R-C-40)		m ² /m
床	汎用土	0.539	m ² /m
残土総厚	土砂	0.245	m ² /m
	Asガラ	0.035	m ² /m

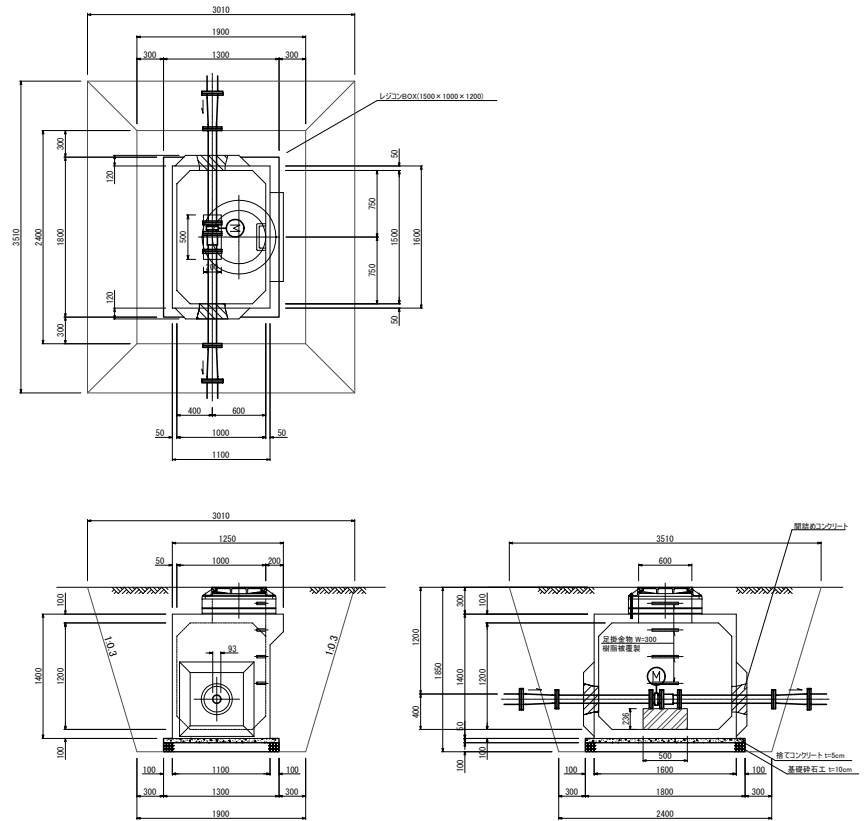
事業名	23-A01W 平成22年度(繰越)和知簡易水道事業		
施工箇所	坂原・安栖里流量計室築造工事	坂原外	地内
図名	流量計室配管平面図・詳細図		
平成	年	月	日
1/100			
京丹波町水道課		2	3

坂原配水池 配水流量計室

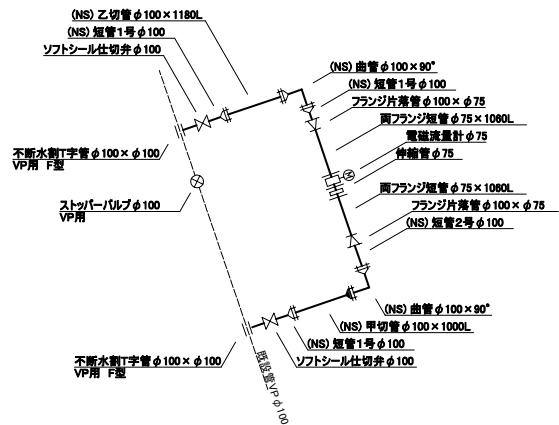
平面図 S=1:100



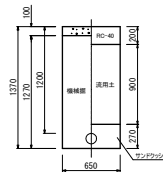
流量計室詳細図 S=1:30



詳細図 nonscale



①送水管 h=1.20 Co道 (舗装両側切断)



管種	埋設管	0.826	m ² /m
管種	埋設管	0.650	m ² /m
管種	埋設管	0.164	m ² /m
管種	埋設管	0.850	m ² /m
管種	埋設管	0.585	m ² /m
管種	埋設管	0.241	m ² /m
管種	埋設管	0.065	m ² /m

事業名	23-A01W 平成22年度(繰越)和知郡島水道事業		
実施場所	坂原・安積里流量計室築造工事		
施工箇所	京丹波町	坂原外	地内
図名	流量計室配管平面図・詳細図		
平成	年	月	日
縮尺	1/100	縮尺	
京丹波町水道課		図	3/3