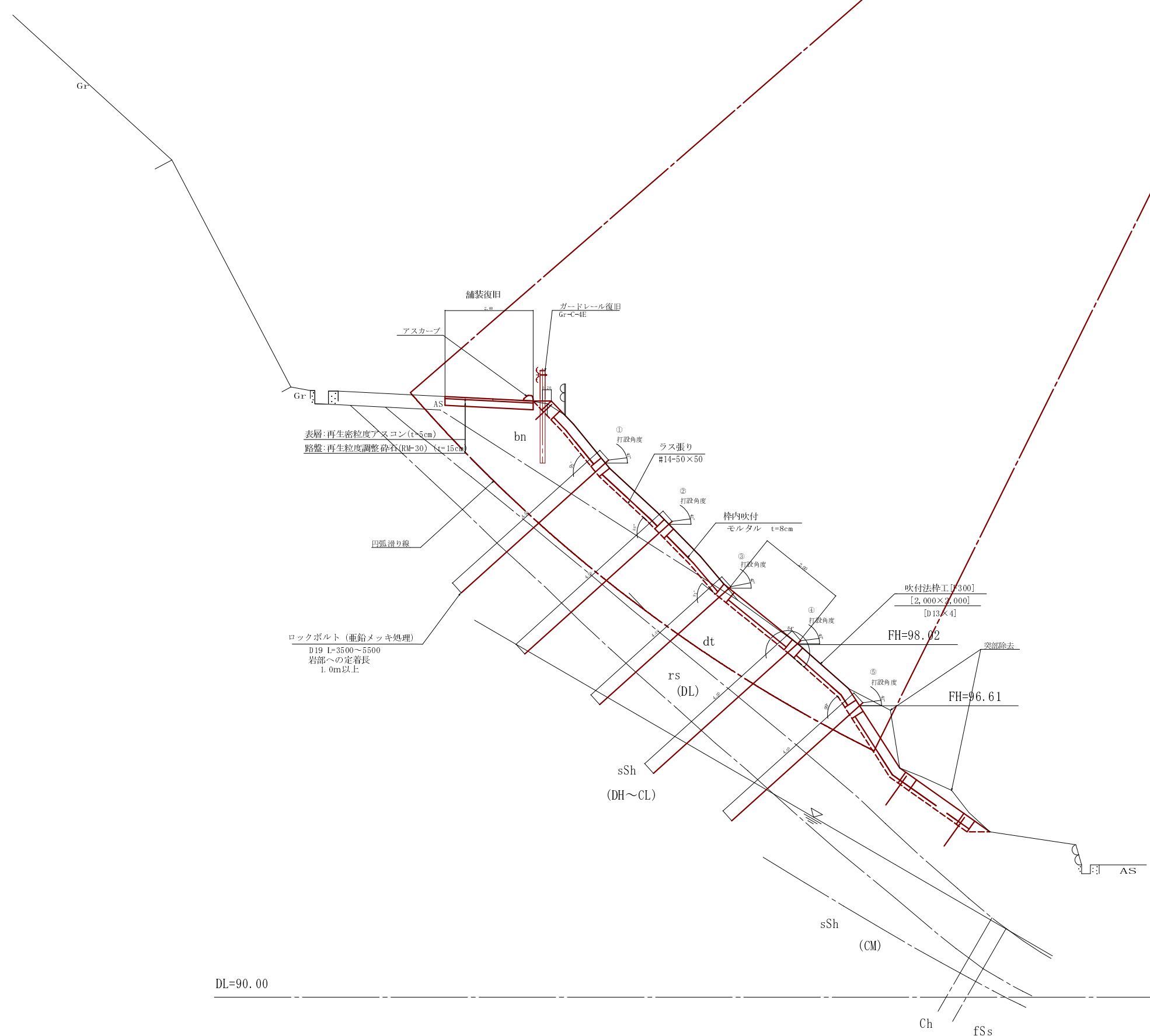


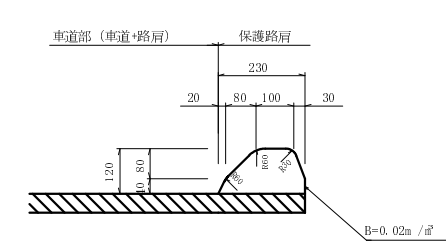
- 舗装切断工 (As. t=5cm) L=28.0m
- 舗装工A=51.2m² 舗装撤去A=57.9m²
- アスカーブ L=24.0m
- ガードレール設置・撤去 L=24.0m
- 現場吹付法砕工 (φ300-2000×2000 棒長 L=325.7m)
- モルタル吹付工 (t=8cm) 面積 A=305.88m²
- シガラトドシ (φ19) 1.5m X=6m Y=7m N=10本
1.5m X=1.5m Y=7m N=15本
1.5m X=1.5m Y=7m N=12本

工種	平成22年度(繰越)
起工番号	23-A02D
路線名	町道坂原中線
施工箇所	船井郡京丹波町中 地内
図面種類	計画平面図
縮尺	1/250
図面番号	7葉之内1

標準横断面図 S = 1/50
(測点NO. 0+5.00)

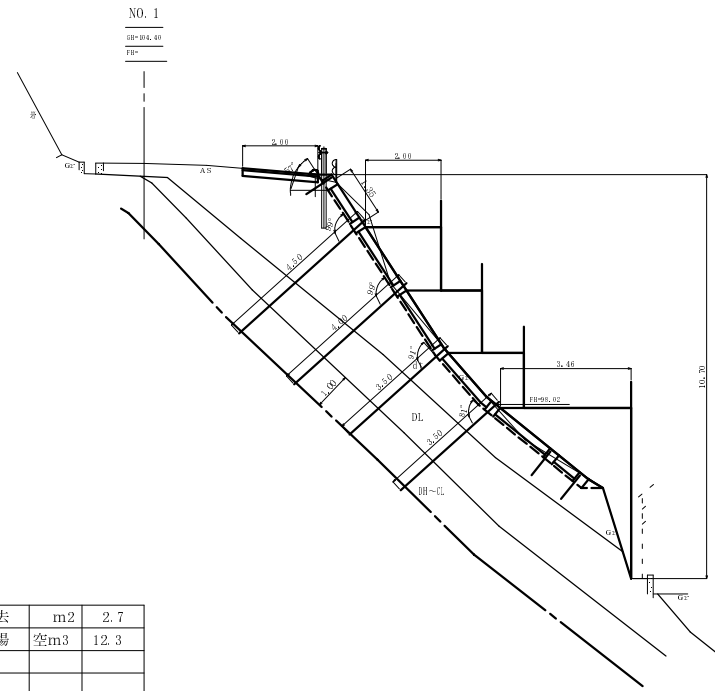


アスファルトカーブ舗設 S=1/10



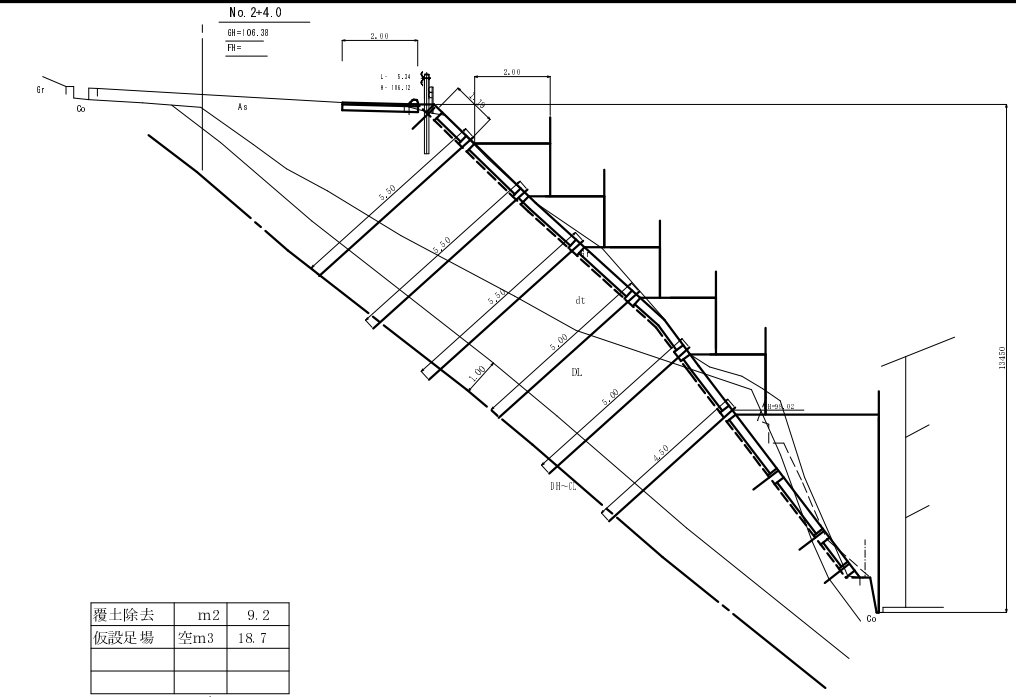
(注) 覆土を30cm目安に除去する。

工種	平成22年度(繰越)
起工番号	23-A02D
路線名	町道板原中線
施工箇所	船井郡京丹波町中地内
図面種類	標準横断面図
縮尺	1/50
図面番号	7葉之内 2



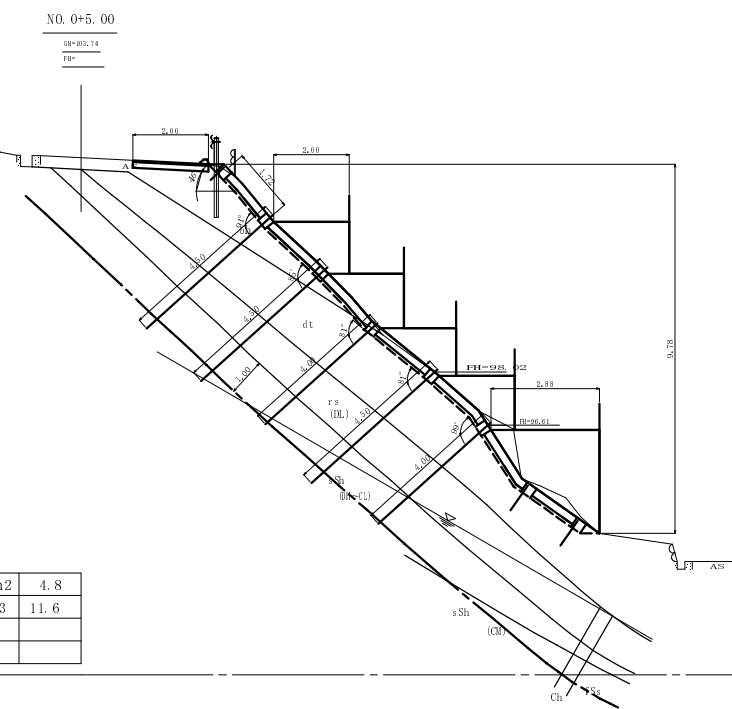
覆土除去	m2	2.7
仮設足場	空m3	12.3

DL-90.00



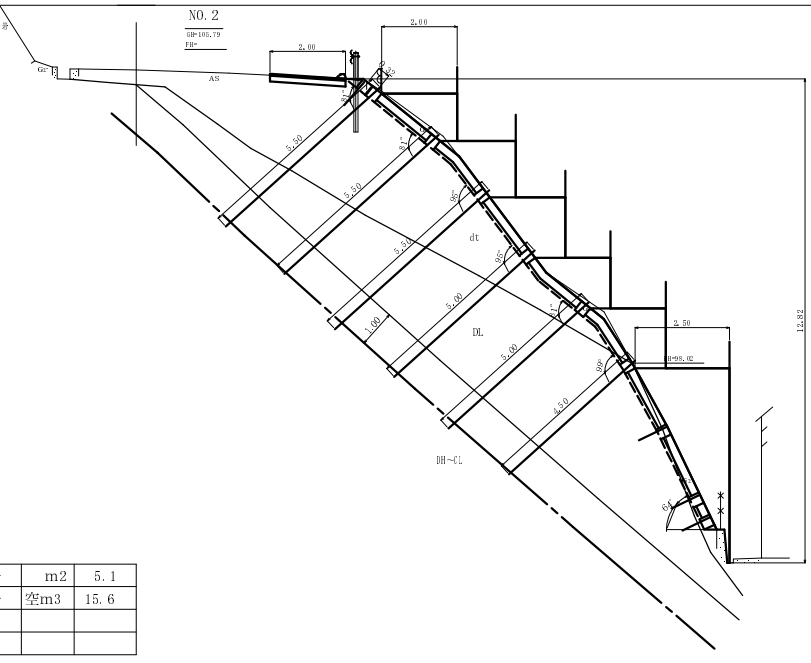
覆土除去	m2	9.2
仮設足場	空m3	18.7

DL=90.00



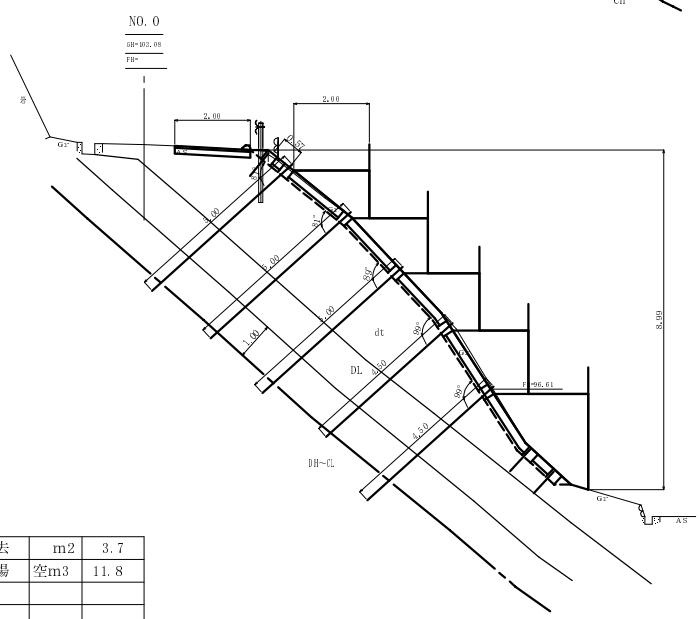
覆土除去	m2	4.8
仮設足場	空m3	11.6

DL-90.00



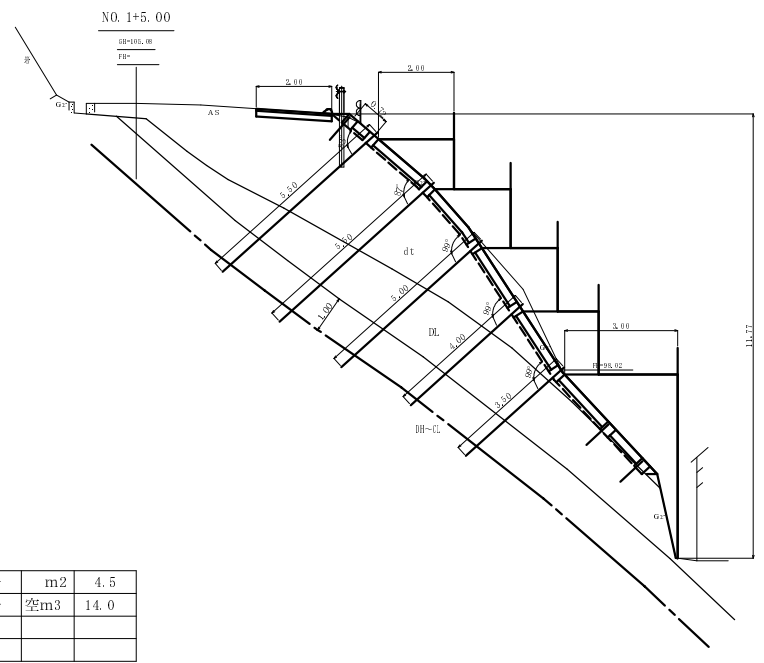
覆土除去	m2	5.1
仮設足場	空m3	15.6

DL-90.00



覆土除去	m2	3.7
仮設足場	空m3	11.8

DL-90.00



覆土除去	m2	4.5
仮設足場	空m3	14.0

DL-90.00

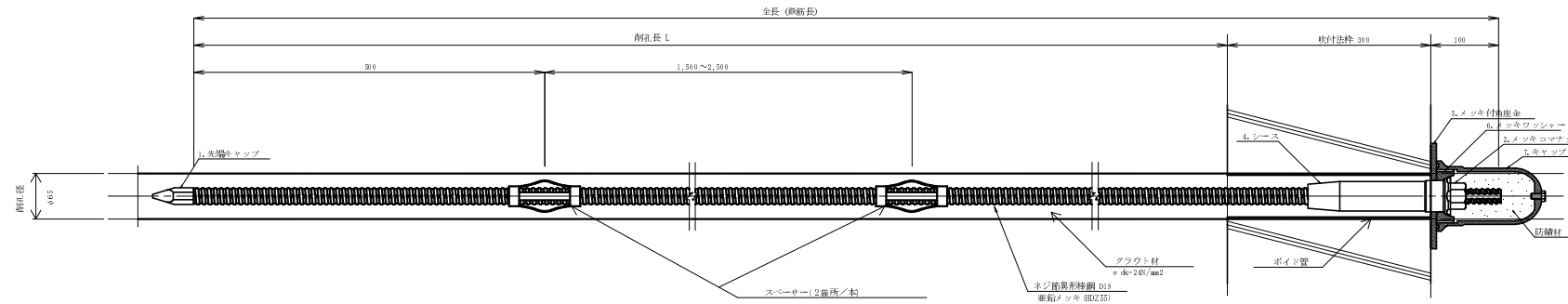
(注) 仮設足場工は参考。

工種	平成22年度(繰越)
起工番号	23-A02D
路線名	町道板原中線
施工箇所	船井郡京丹波町中地内
図面種類	横断面図
縮尺	1/100
図面番号	7葉之内 3

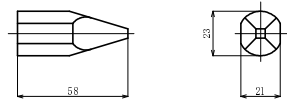
ロックボルト工構造図

ロックボルト (D19) 構造図

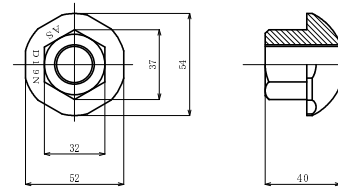
(S=1/5)



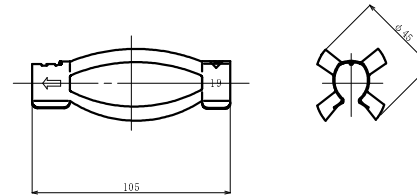
1. 先端キャップ



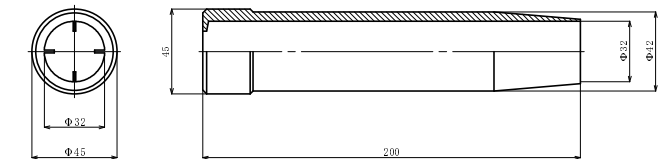
2. メッキコマナット (D19用)



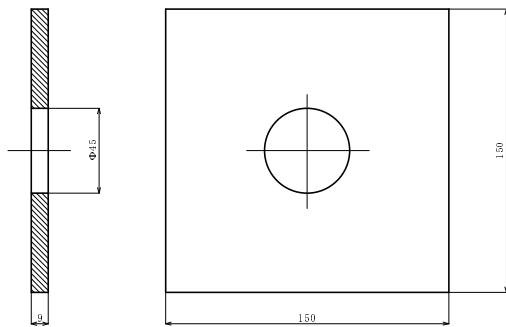
3. スペーサー D19-45 (電気メッキ)



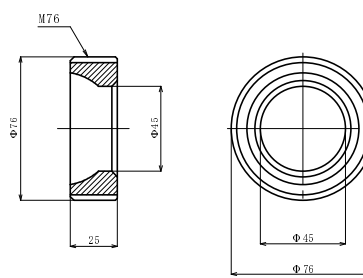
4. シース



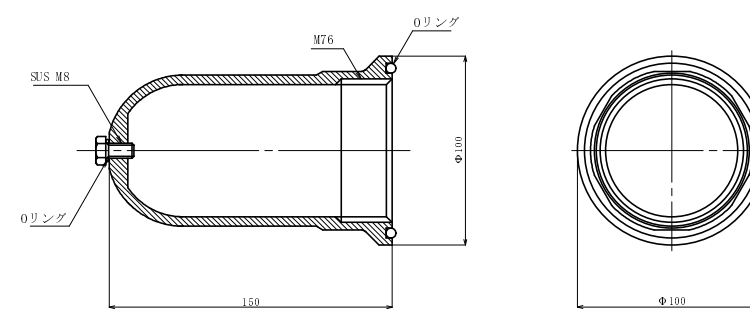
5. メッキ付角座金



6. メッキワッシャー



7. キャップ (アルミ製)

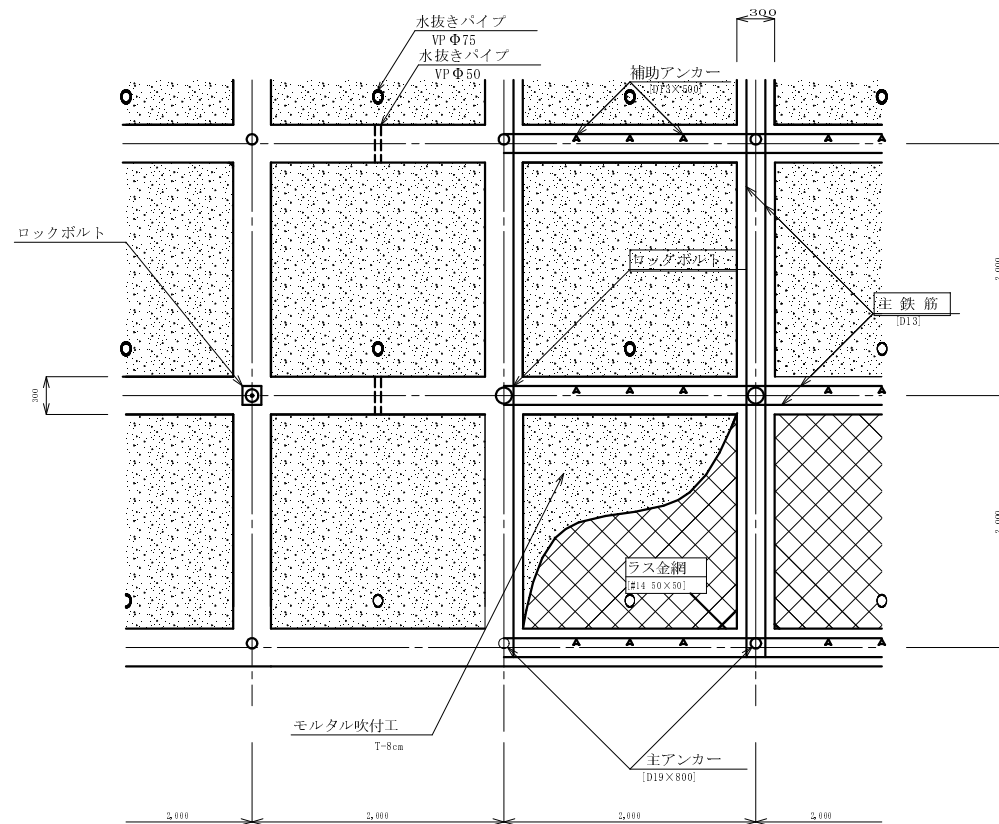


工種	平成22年度(繰越)
起工番号	23-A02D
路線名	町道坂原中線
施工箇所	船井郡京丹波町中地内
図面種類	ロックボルト工構造図
縮尺	図示
図面番号	7葉之内4

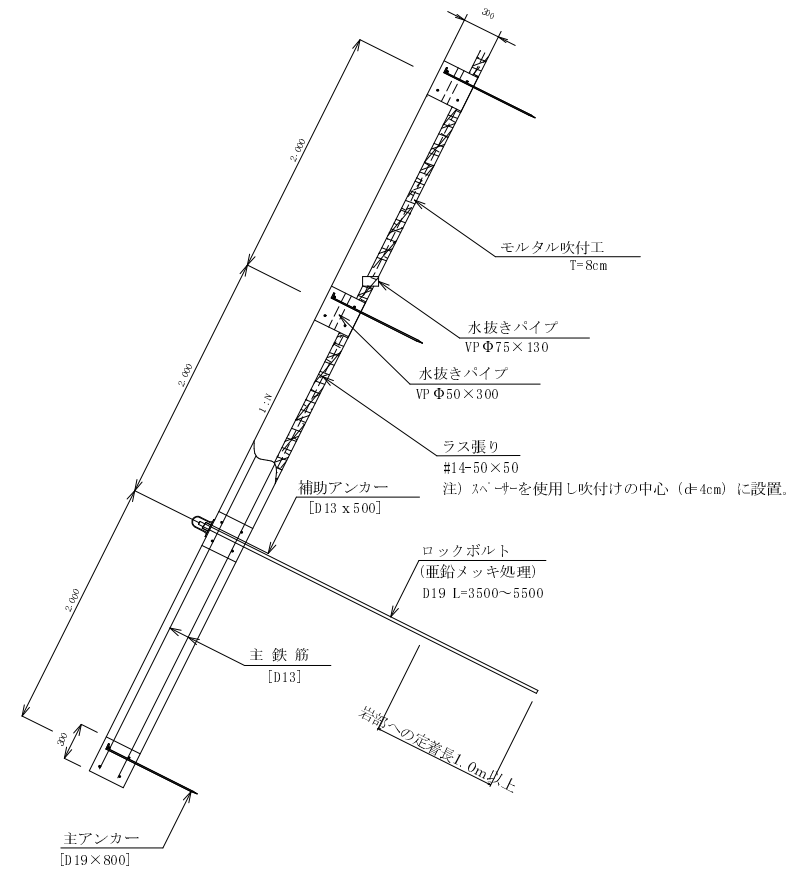
吹付枠工構造図

吹付法枠(F 3 0 0)構造図
(2,000×2,000)

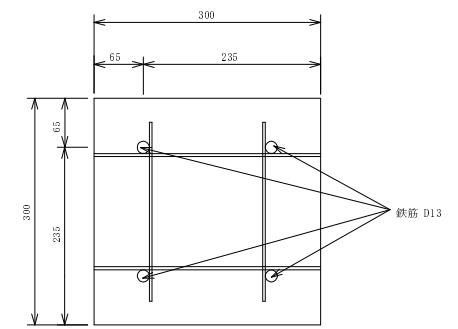
平面図
(S=1/30)



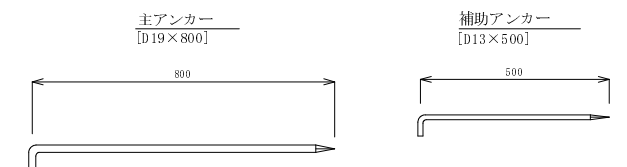
断面図
(S=1/30)



梁断面図
(S=1/5)



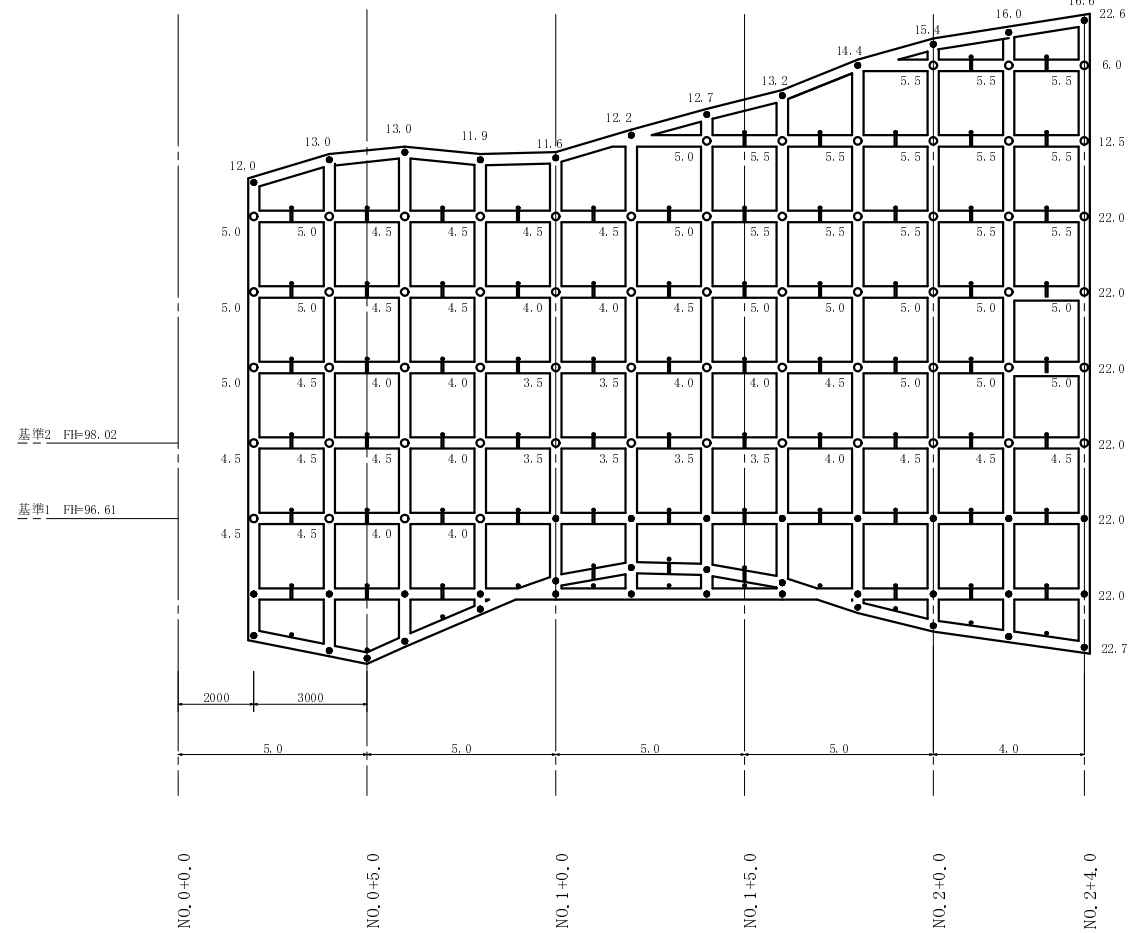
アンカー詳細図
(S=1/10)



工種	平成22年度(繰越)
起工番号	23-A02D
路線名	町道板原中線
施工箇所	船井郡京丹波町中地内
図面種類	吹付枠工構造図
縮尺	図示
図面番号	7葉之内5

吹付法枠工展開図

S=1/100



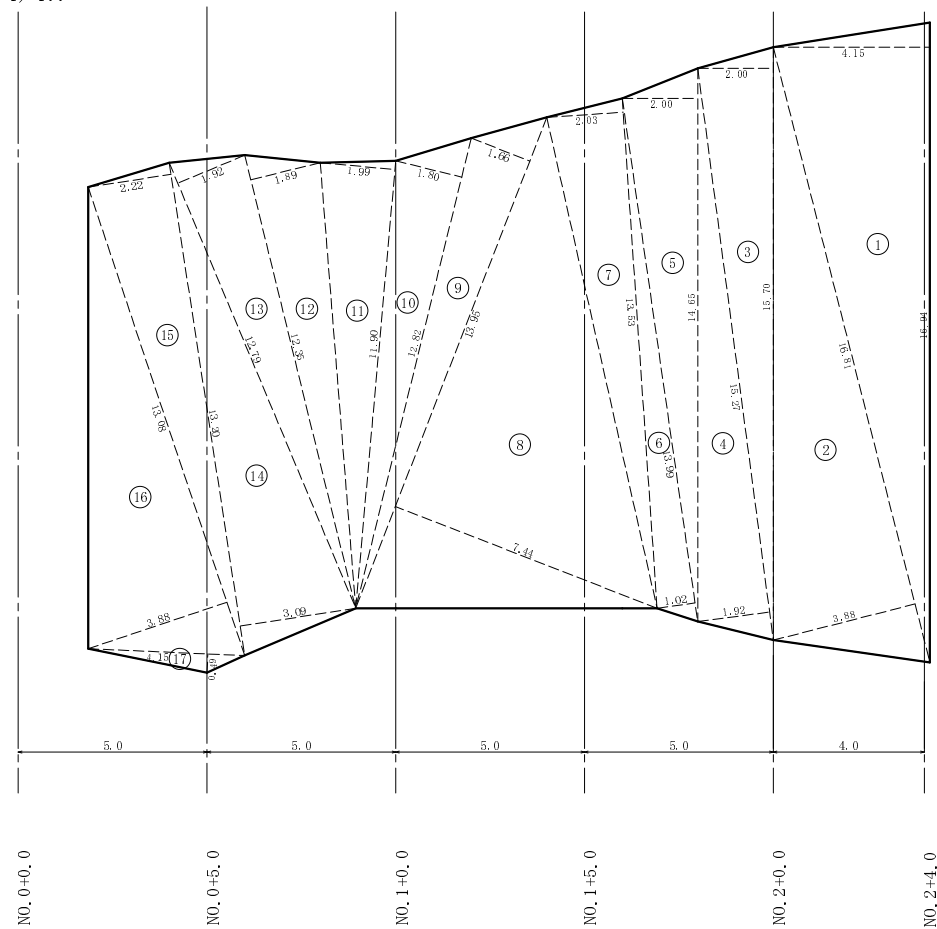
径mm	長さm	本数
D19	3.5	6
D19	4.0	10
D19	4.5	17
D19	5.0	15
D19	5.5	13
	合計	61

種別	単位	数量	備考
縦枠長	m	162.0	
横枠長	m	195.8	
総枠長	m	357.8	
格子点数	箇所	107	
積算枠長	m	325.7	357.8-107×0.3

- 主アンカー
- 4.5 ヲツボ付・長さ
18.0 枠長さ
- 横水抜きパイプ (VP Φ75 x 130)
- 縦水抜きパイプ (VP Φ50 x 300)

ラス張求積図

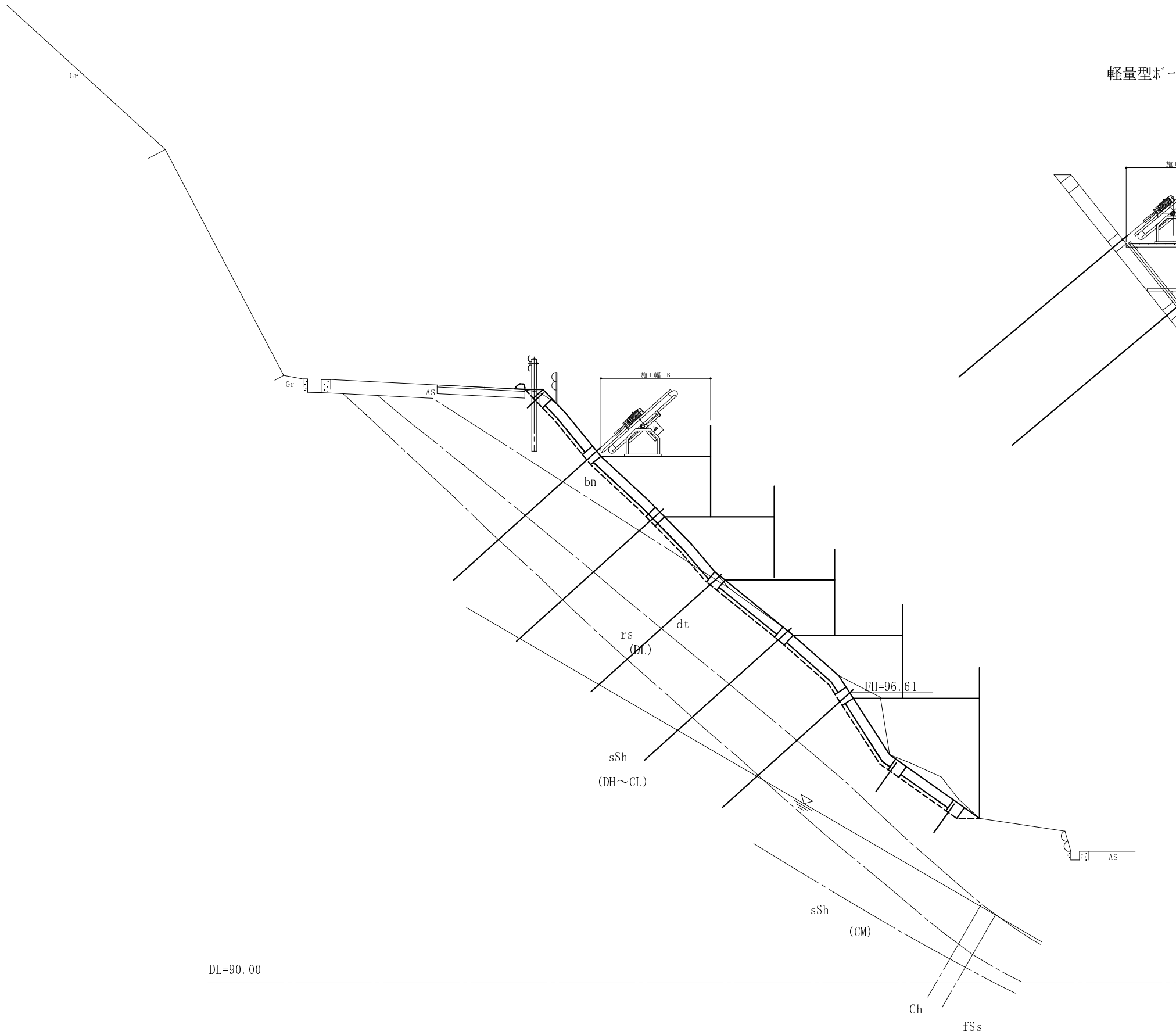
S=1/100



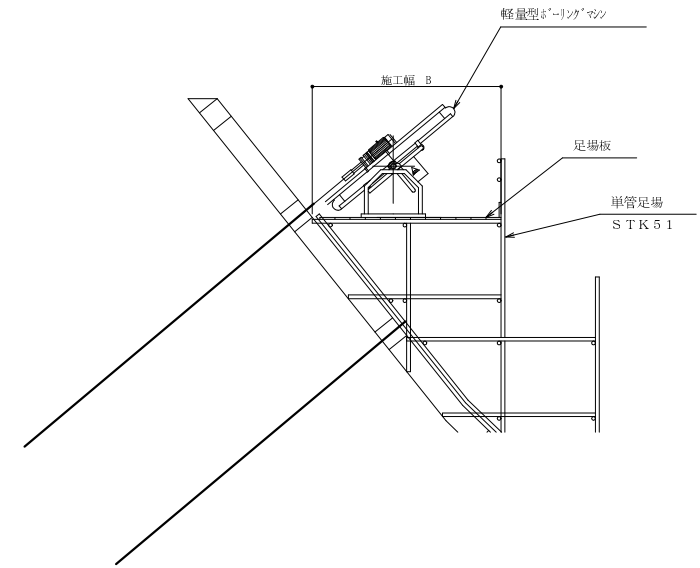
番号	底辺長(m)	高さ(m)	倍面積(m ²)
1	16.94	4.15	70.30
2	16.81	3.88	65.22
3	15.70	2.00	31.40
4	15.27	1.92	29.32
5	14.65	2.00	29.30
6	13.99	1.02	14.27
7	13.53	2.03	27.47
8	13.95	7.44	103.79
9	13.95	1.66	23.16
10	12.82	1.80	23.08
11	11.90	1.99	23.68
12	12.35	1.89	23.34
13	12.79	1.92	24.56
14	13.20	3.09	40.79
15	13.20	2.22	29.30
16	13.08	3.88	50.75
17	4.15	0.49	2.03
小計=			611.76
(×1/2) 計=			305.88

工種	平成22年度(繰越)
起工番号	23-A02D
路線名	町道板原中線
施工箇所	船井郡京丹波町中地内
図面種類	吹付法枠工展開図・ラス張求積図
縮尺	1/100
図面番号	7葉之内6

標準仮設図 S = 1/50
(測点NO. 0+5.00)



軽量型ホーリングマシン詳細図 S=1:50



【参考図】

工種	平成22年度(繰越)
起工番号	23-A02D
路線名	町道板原中線
施工箇所	船井郡京丹波町中地内
図面種類	仮設図【参考図】
縮尺	1/50
図面番号	7葉之内 7