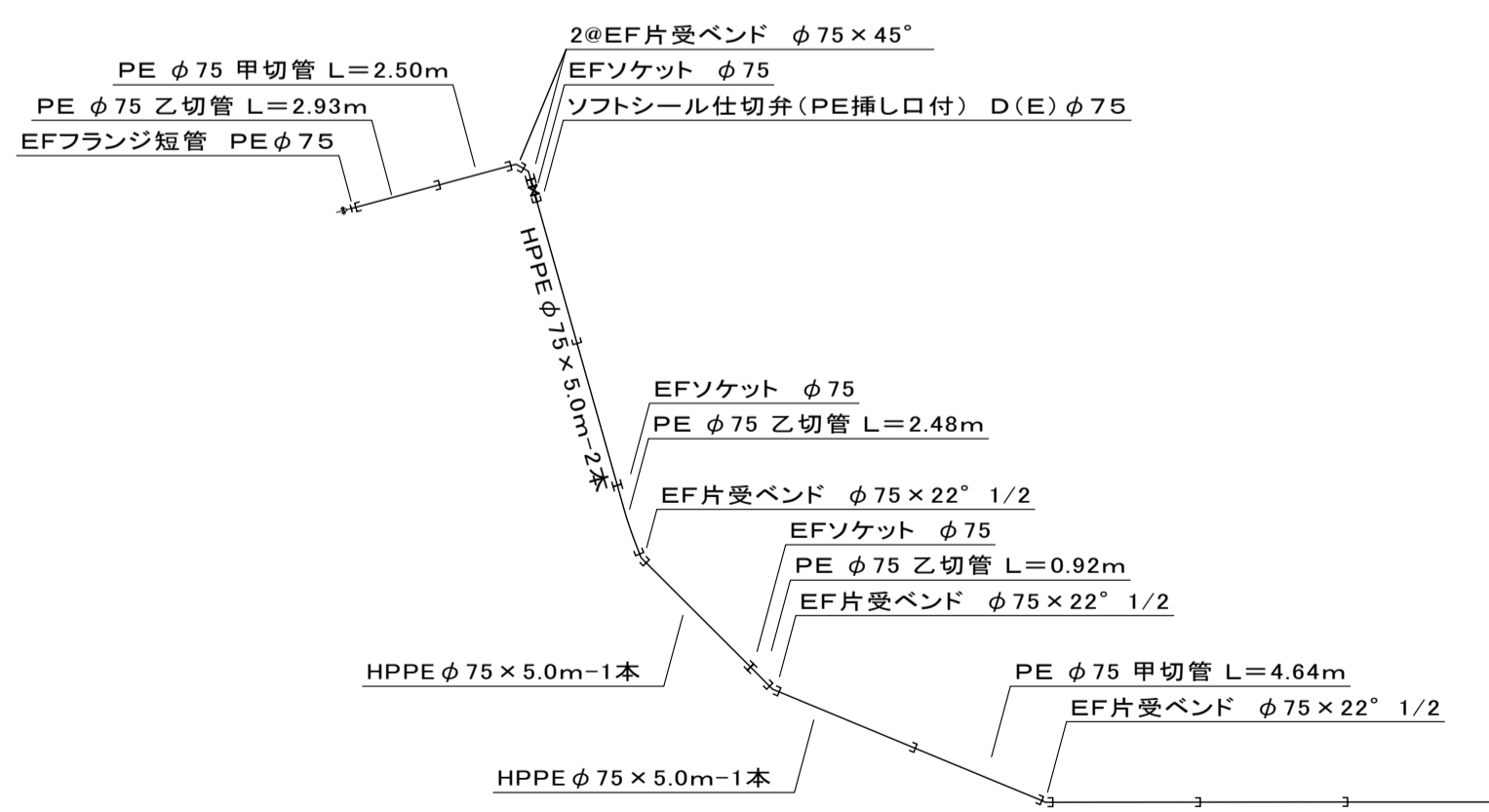
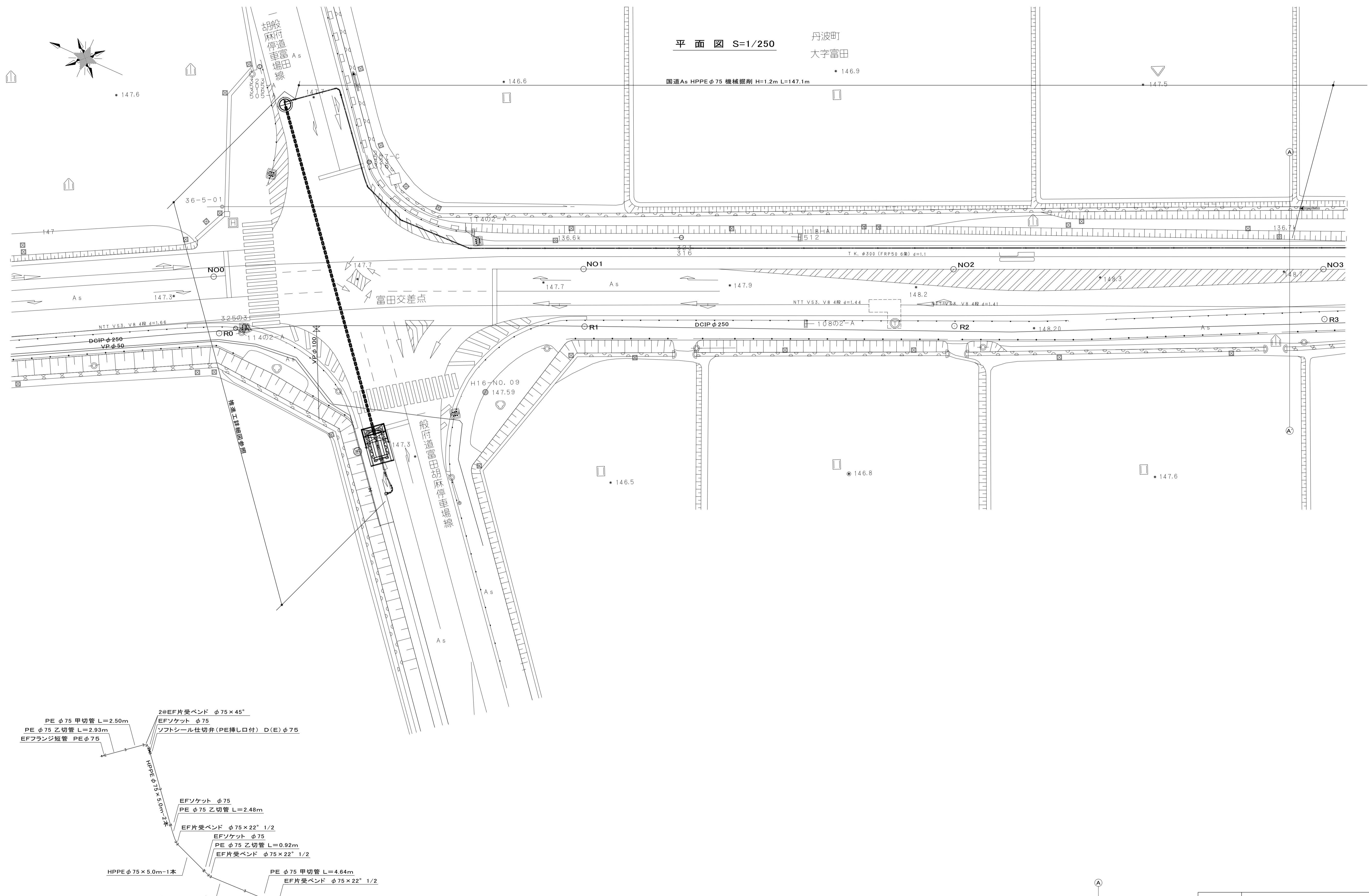


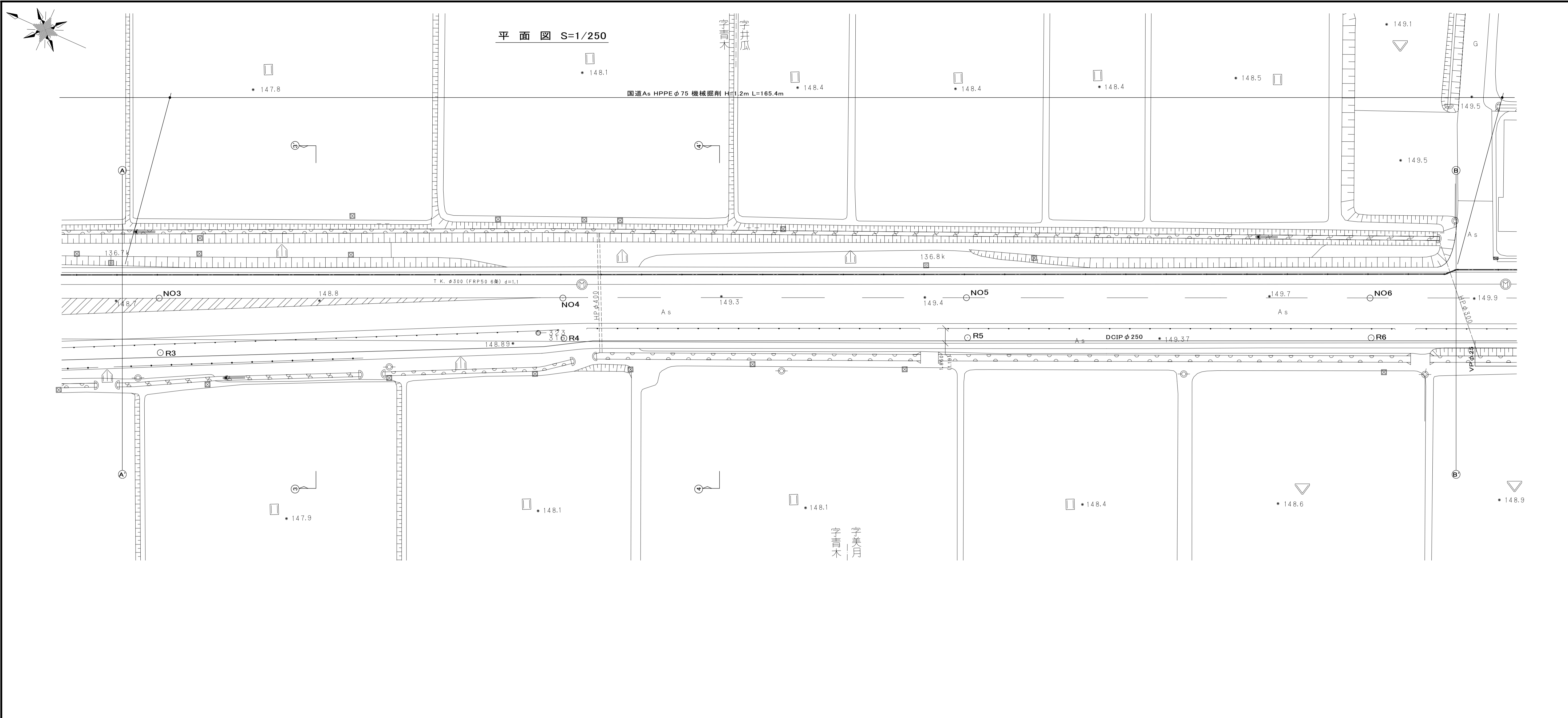


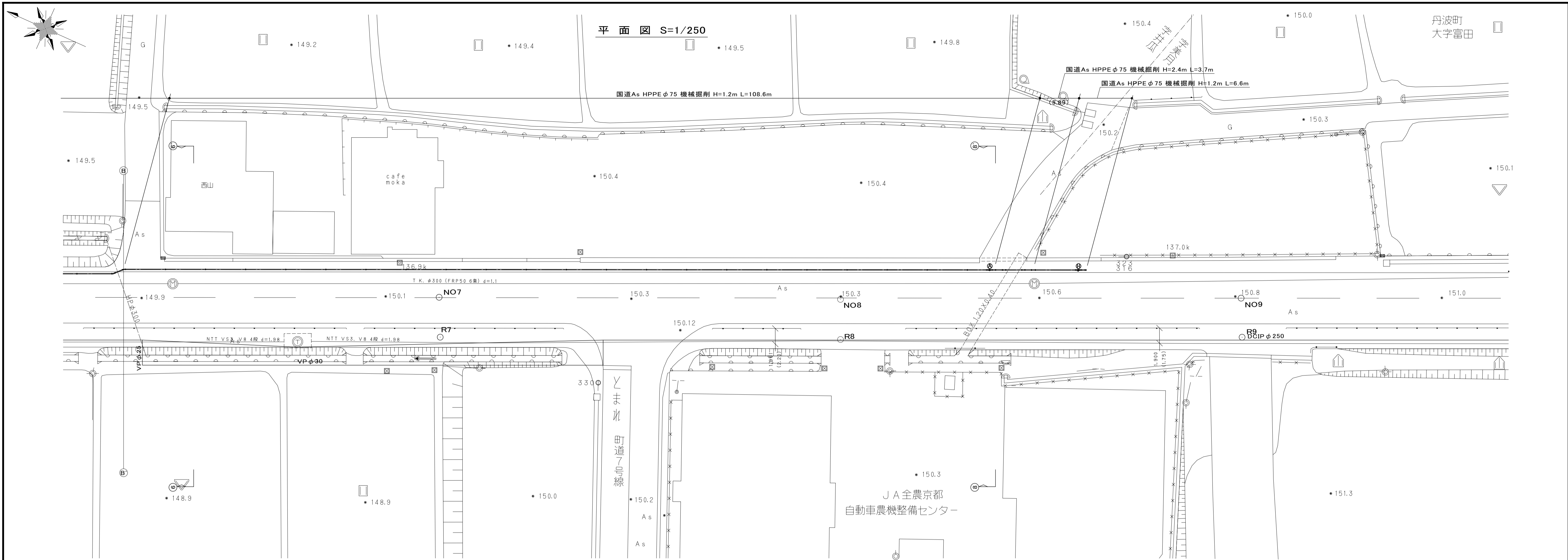
| | | | |
|---------|------------------------|------|--------|
| 事業名 | 平成 22 年度 統合簡易水道整備事業 | | |
| 工事名 | 富田配水管布設工事 | | |
| 施工箇所 | 京丹波町 富田 地内 | | |
| 図面名称 | 位置図 | | |
| 縮尺 | 1/30,000 | 図面番号 | 1 / 11 |
| 京丹波町水道課 | | | |

平面図 S=1/250 丹波町 大字富田

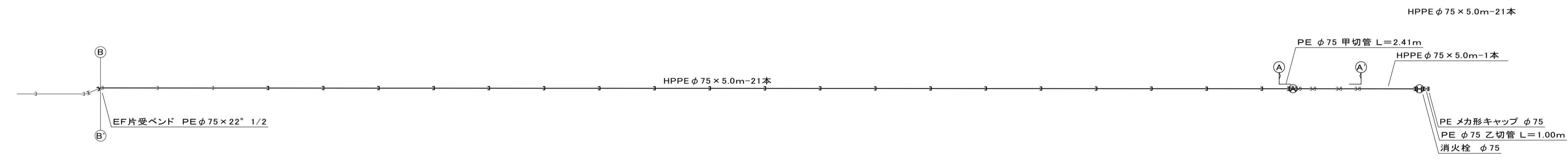


| | | | |
|---------|------------------------|------|--------|
| 事業名 | 平成 22 年度 統合簡易水道整備事業 | | |
| 工事名 | 富田配水管布設工事 | | |
| 施工箇所 | 京丹波町 | 富田 | 地内 |
| 図面名称 | 配管平面図、配管詳細図(その1) | | |
| 縮尺 | 1/250 | 図面番号 | 2 / 11 |
| 京丹波町水道課 | | | |

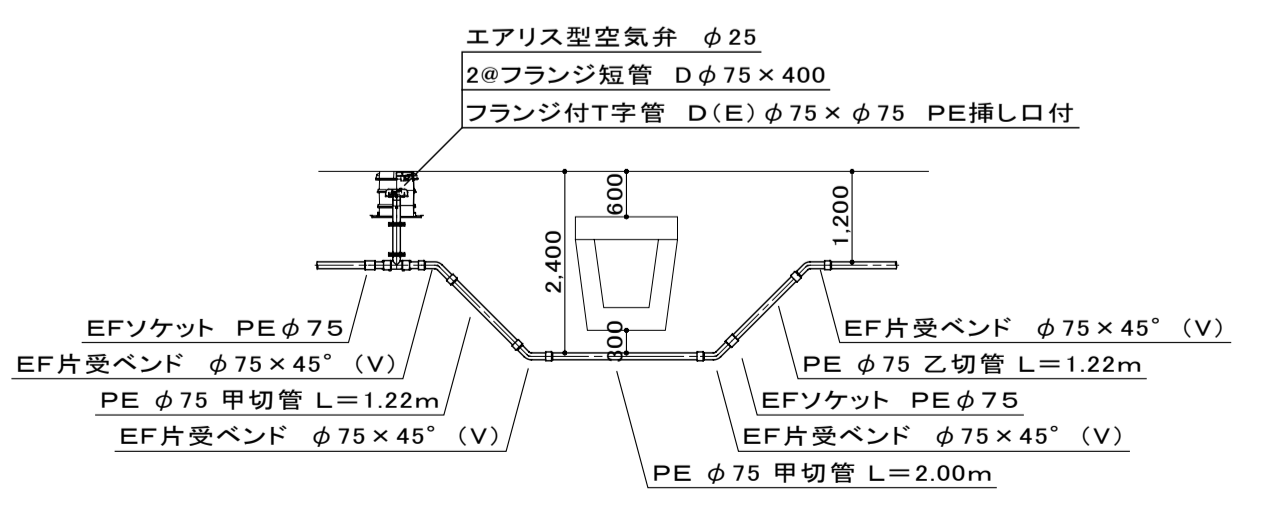




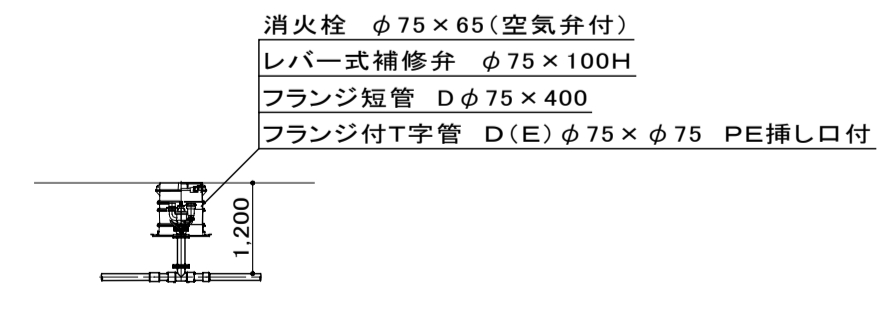
配管詳細図 S=NONE



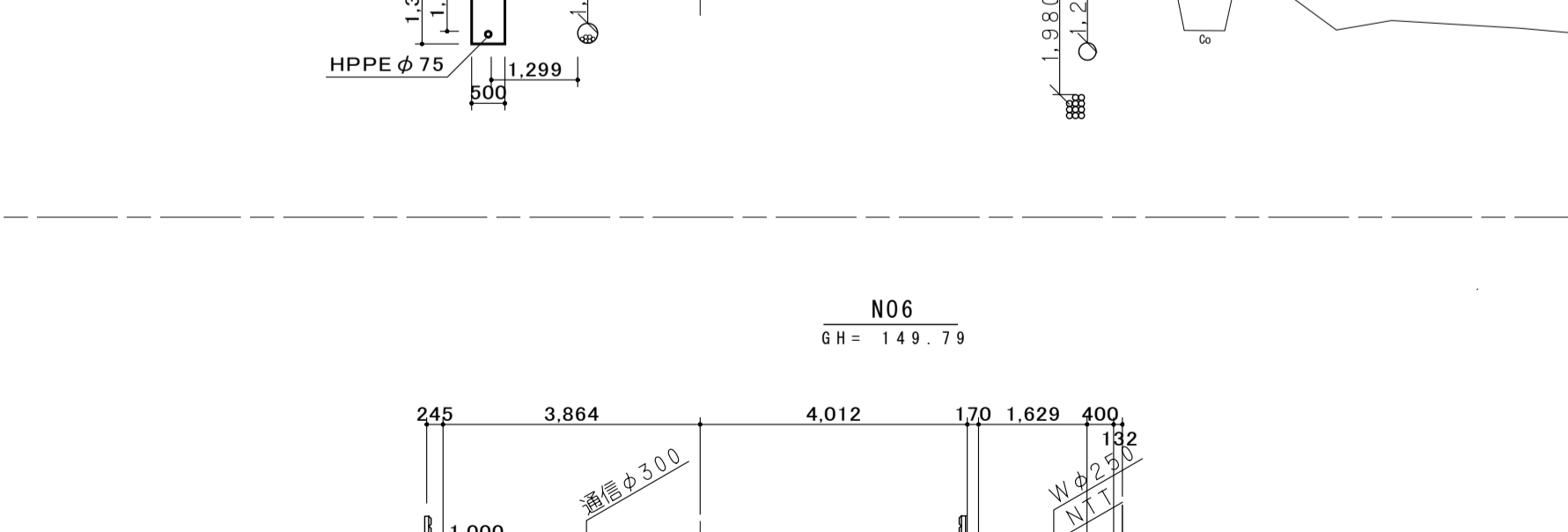
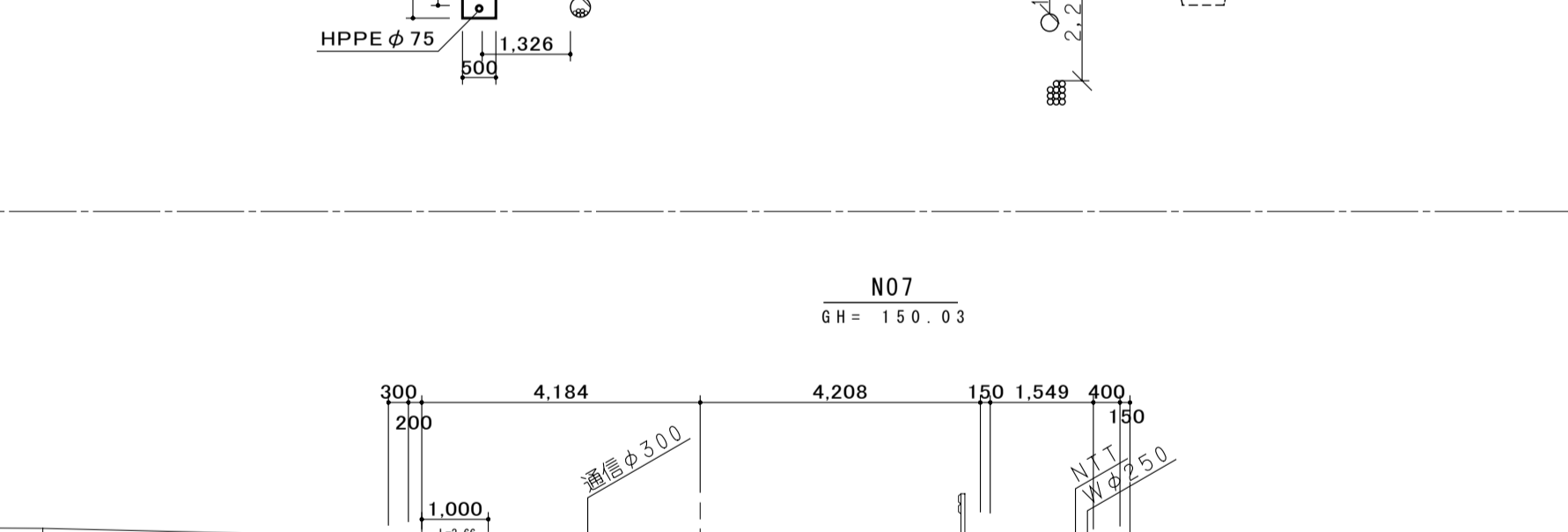
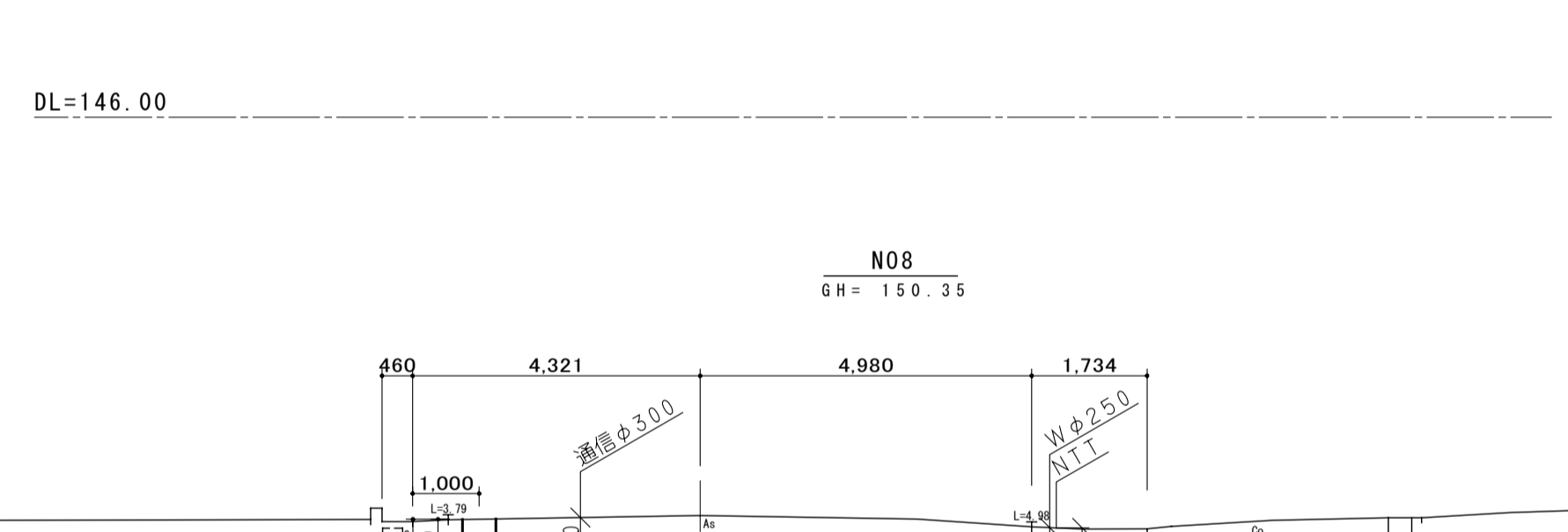
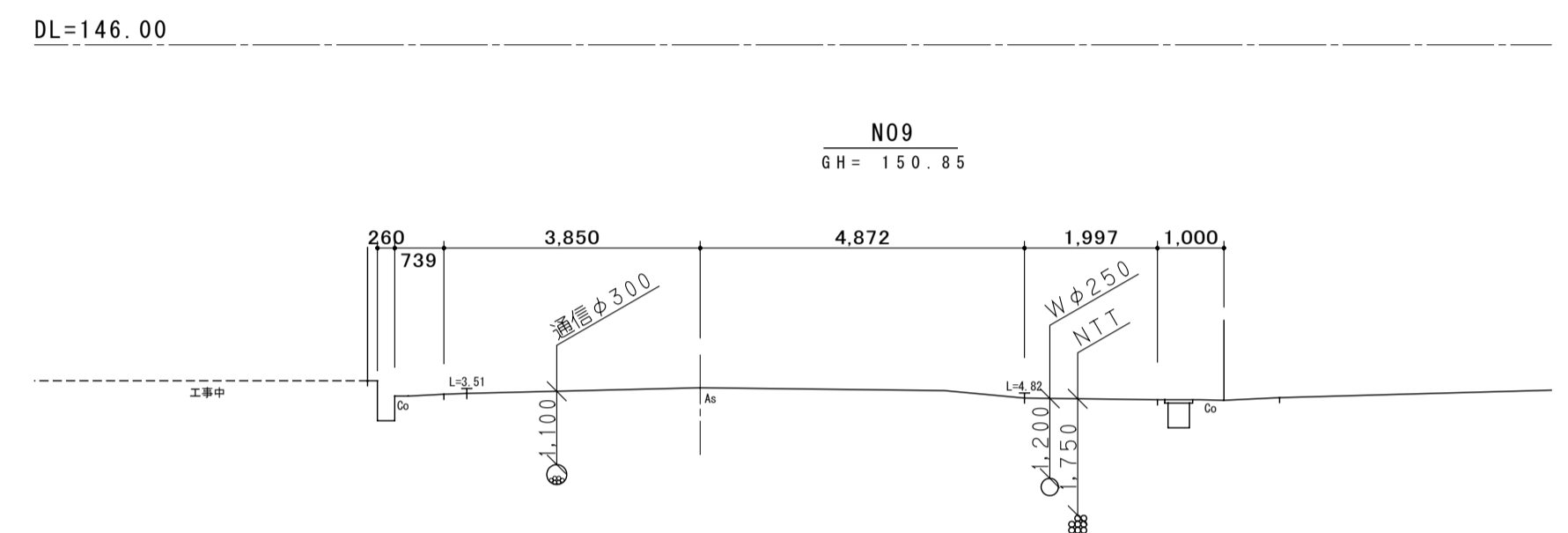
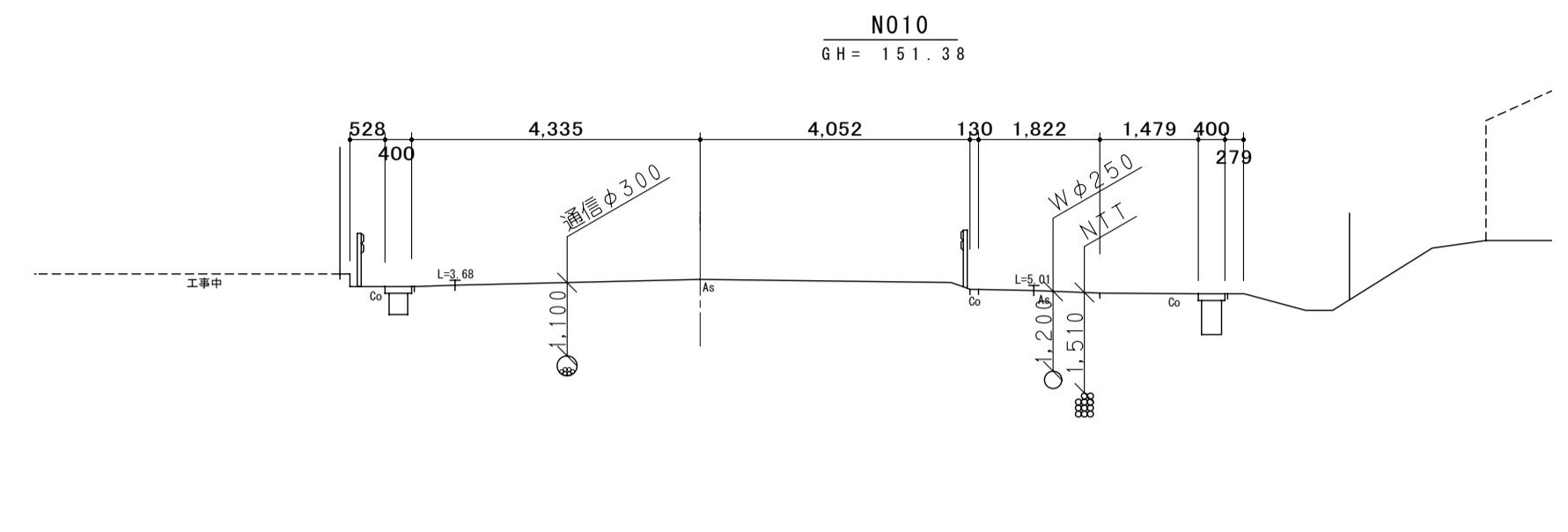
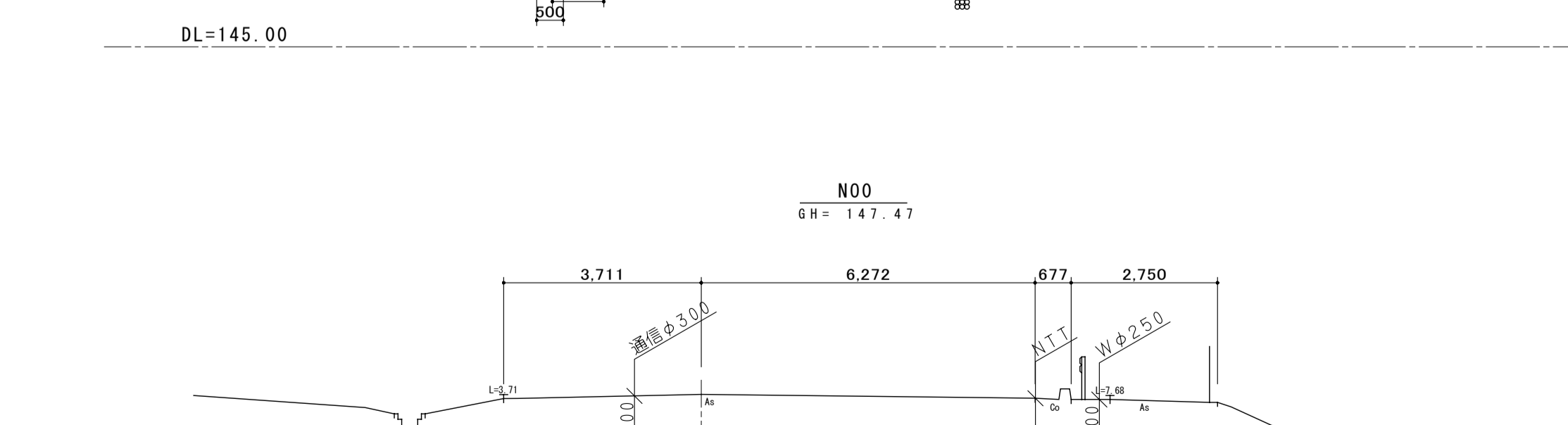
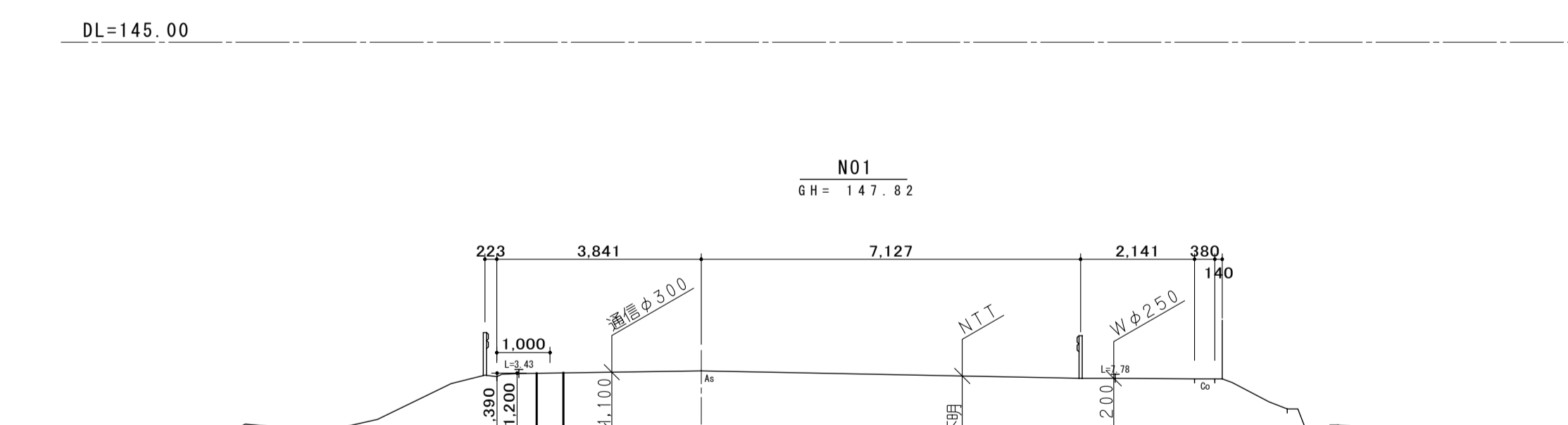
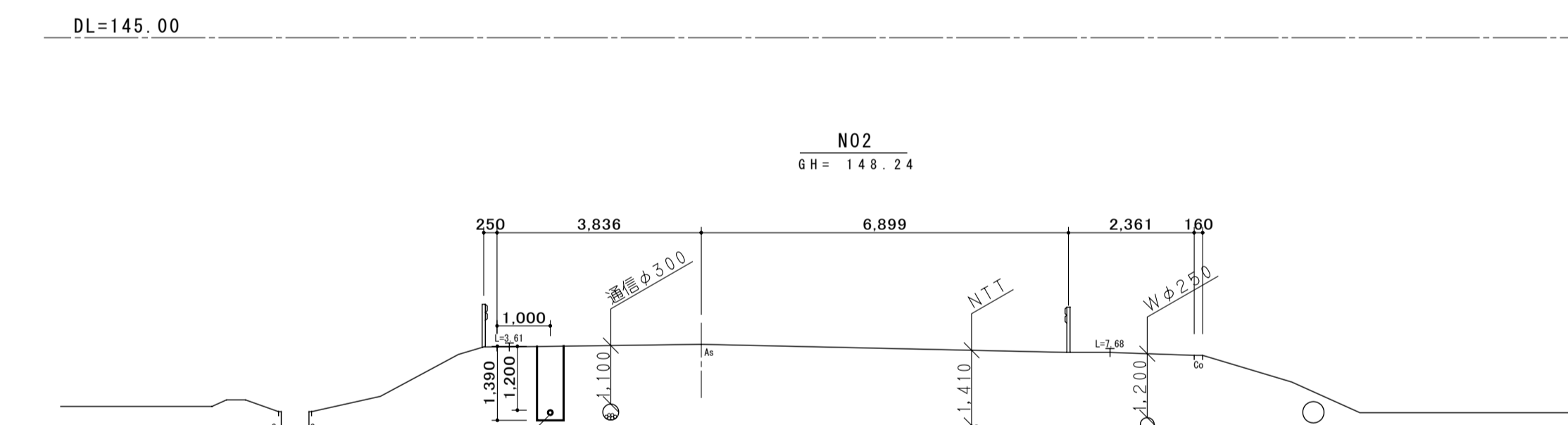
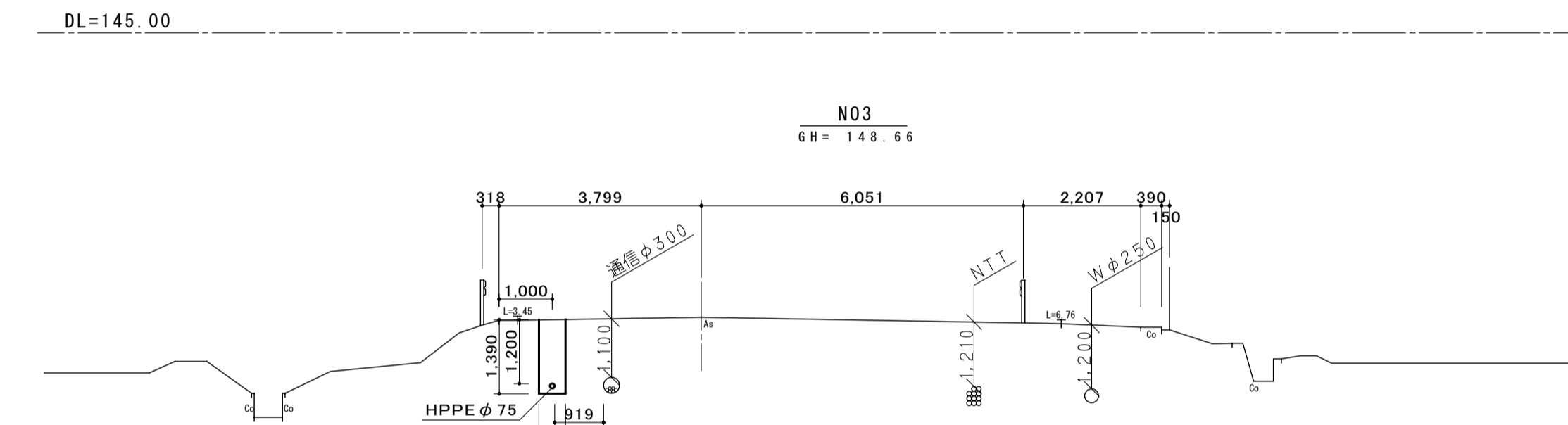
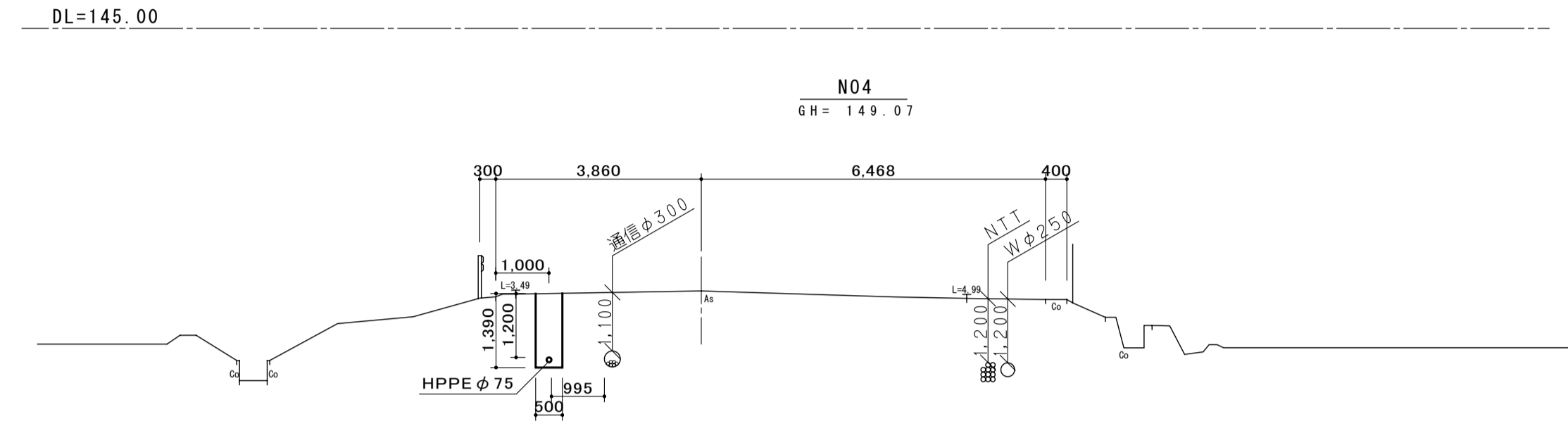
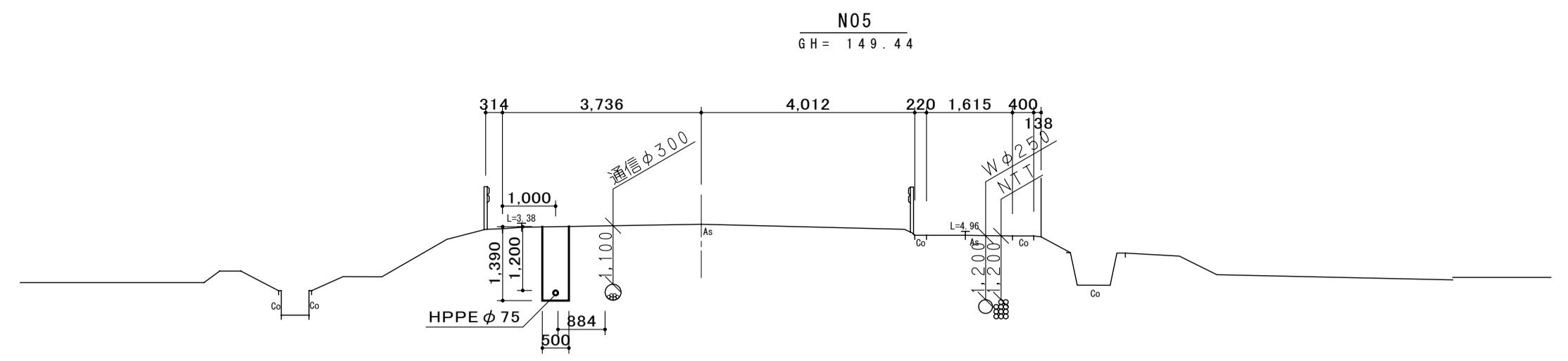
断面図 S=1:100



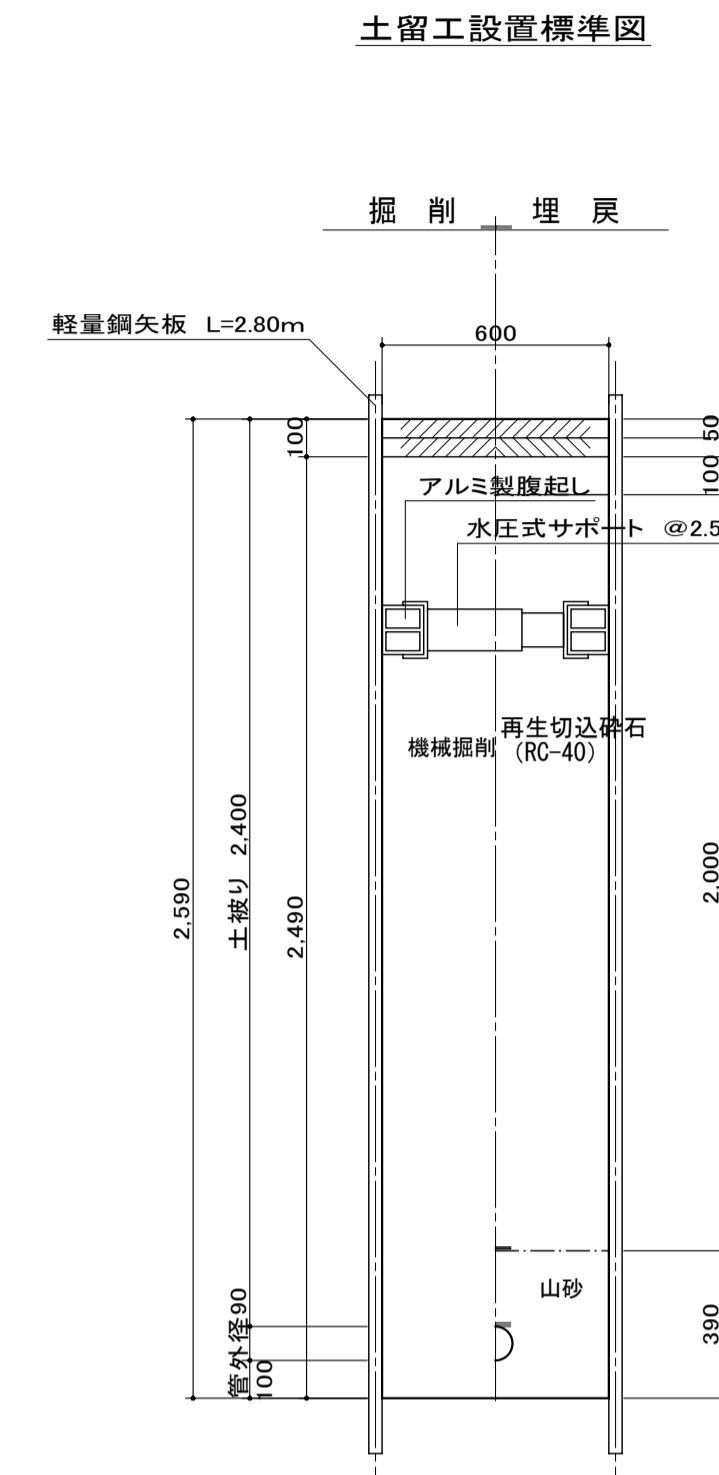
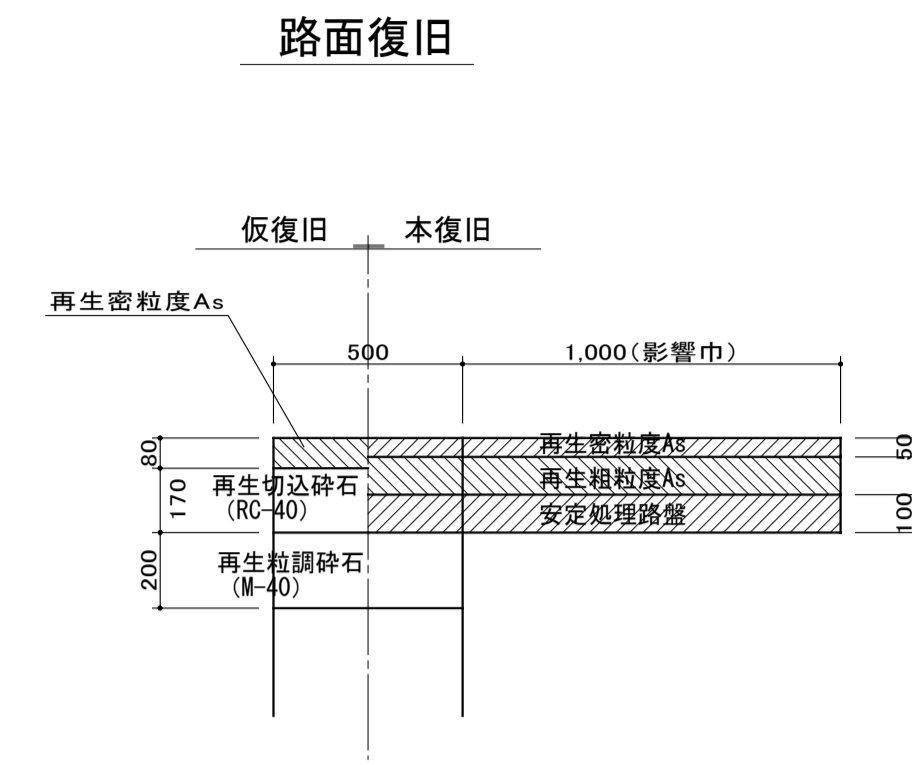
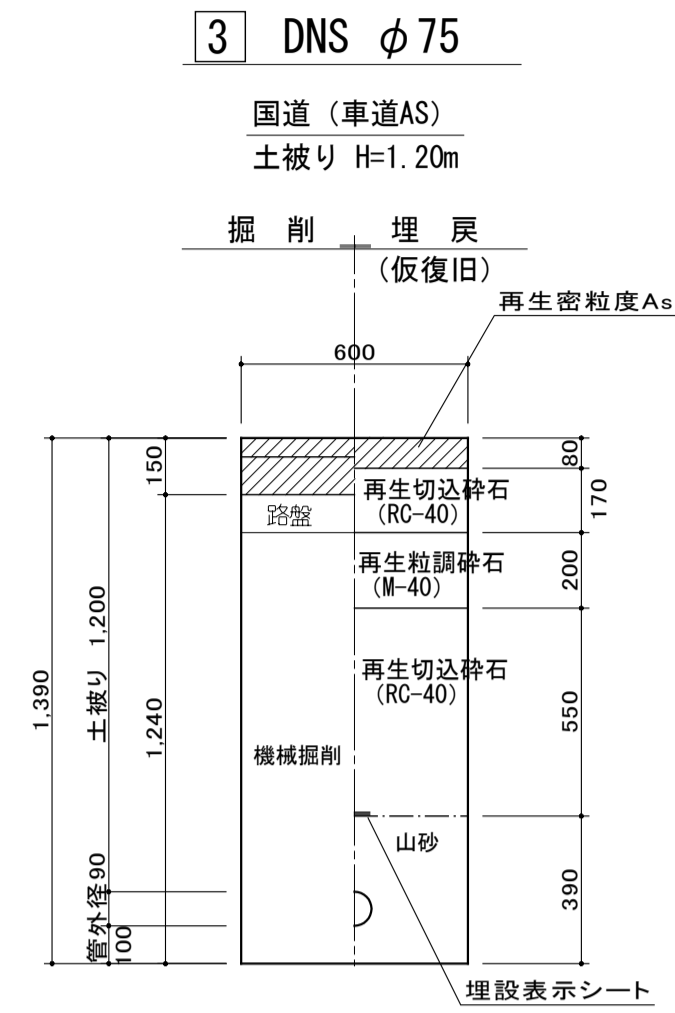
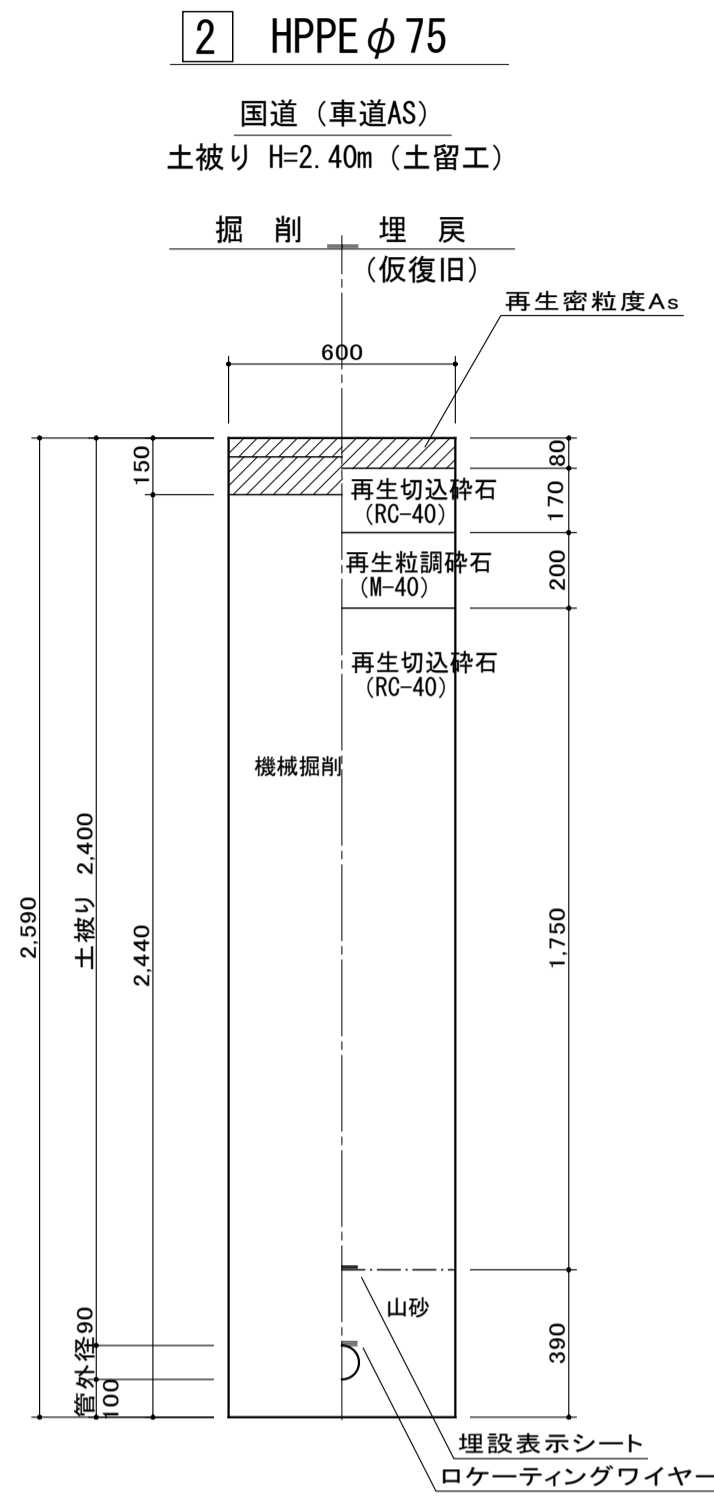
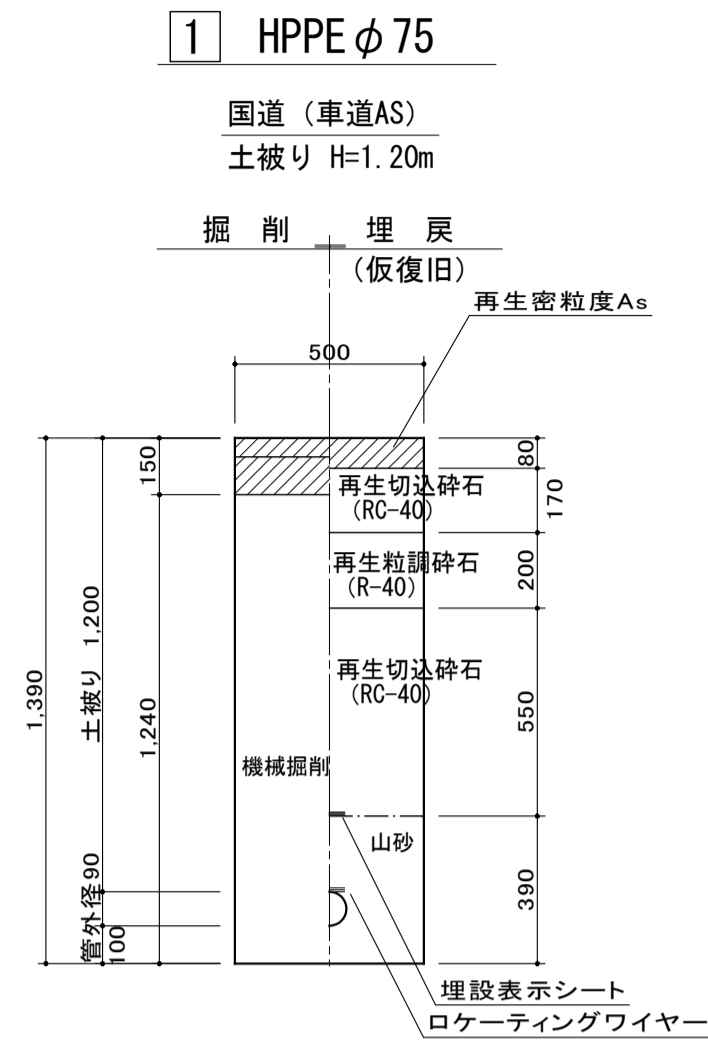
消火栓据付図 S=1/100



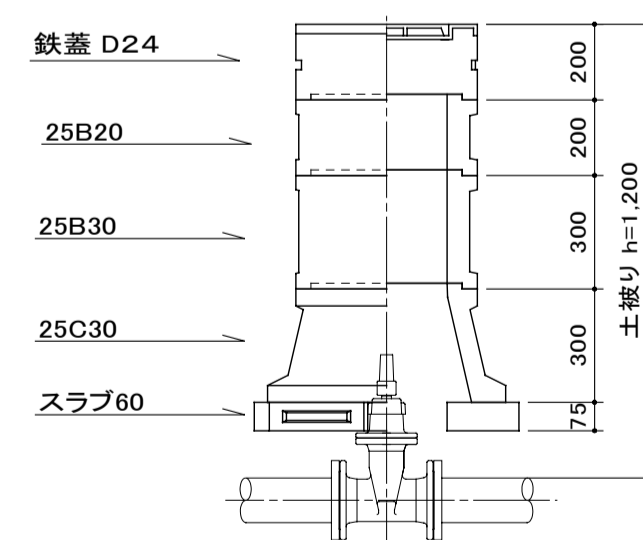
| | | | |
|---------|------------------------|------|--------|
| 事業名 | 平成 22 年度 統合簡易水道整備事業 | | |
| 工事名 | 富田配水管布設工事 | | |
| 施工箇所 | 京丹波町 | 富田 | 地内 |
| 図面名称 | 配管平面図、配管詳細図(その3) | | |
| 縮尺 | 1/250 | 図面番号 | 4 / 11 |
| 京丹波町水道課 | | | |



| | | | |
|---------|------------------------|------|--------|
| 事業名 | 平成 22 年度 統合簡易水道整備事業 | | |
| 工事名 | 富田配水管布設工事 | | |
| 施工箇所 | 京丹波町 | 富田 | 地内 |
| 図面名称 | 横断面 | | |
| 縮尺 | 1/100 | 図面番号 | 5 / 11 |
| 京丹波町水道課 | | | |

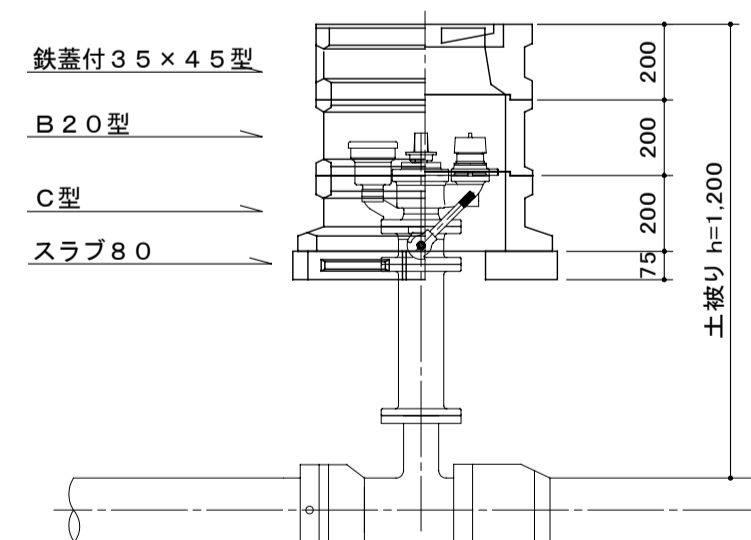


仕切弁室(φ50~φ100)
(コンクリート製)



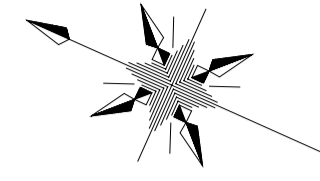
| 口径 | 仕切弁φ50~φ100 | |
|--------|-------------|-------|
| 型式 | 24型 | |
| 土被り | 0.90m | 1.20m |
| 鉄蓋 | 1 | 1 |
| 25B20 | 1 | 1 |
| 25B30 | 1 | 1 |
| 25C30 | 1 | 1 |
| スラブ 60 | 1 | 1 |

空気弁室・消火栓室
(コンクリート製)

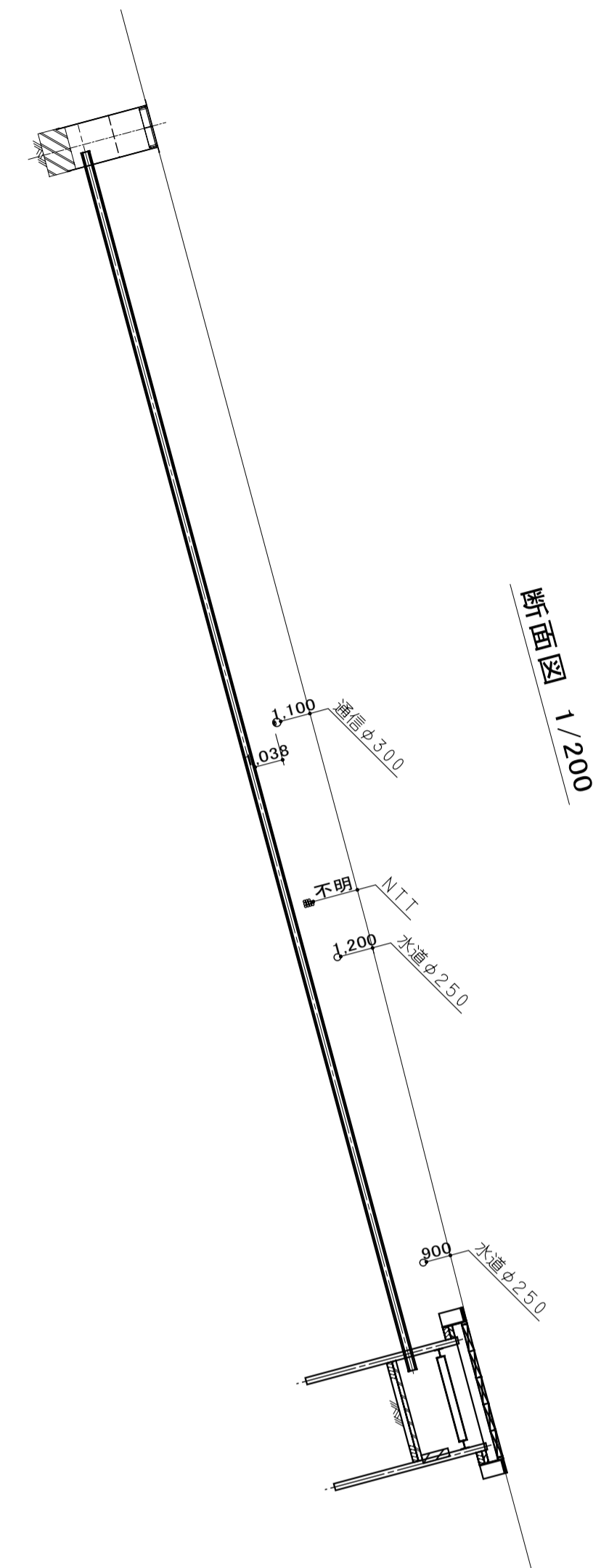
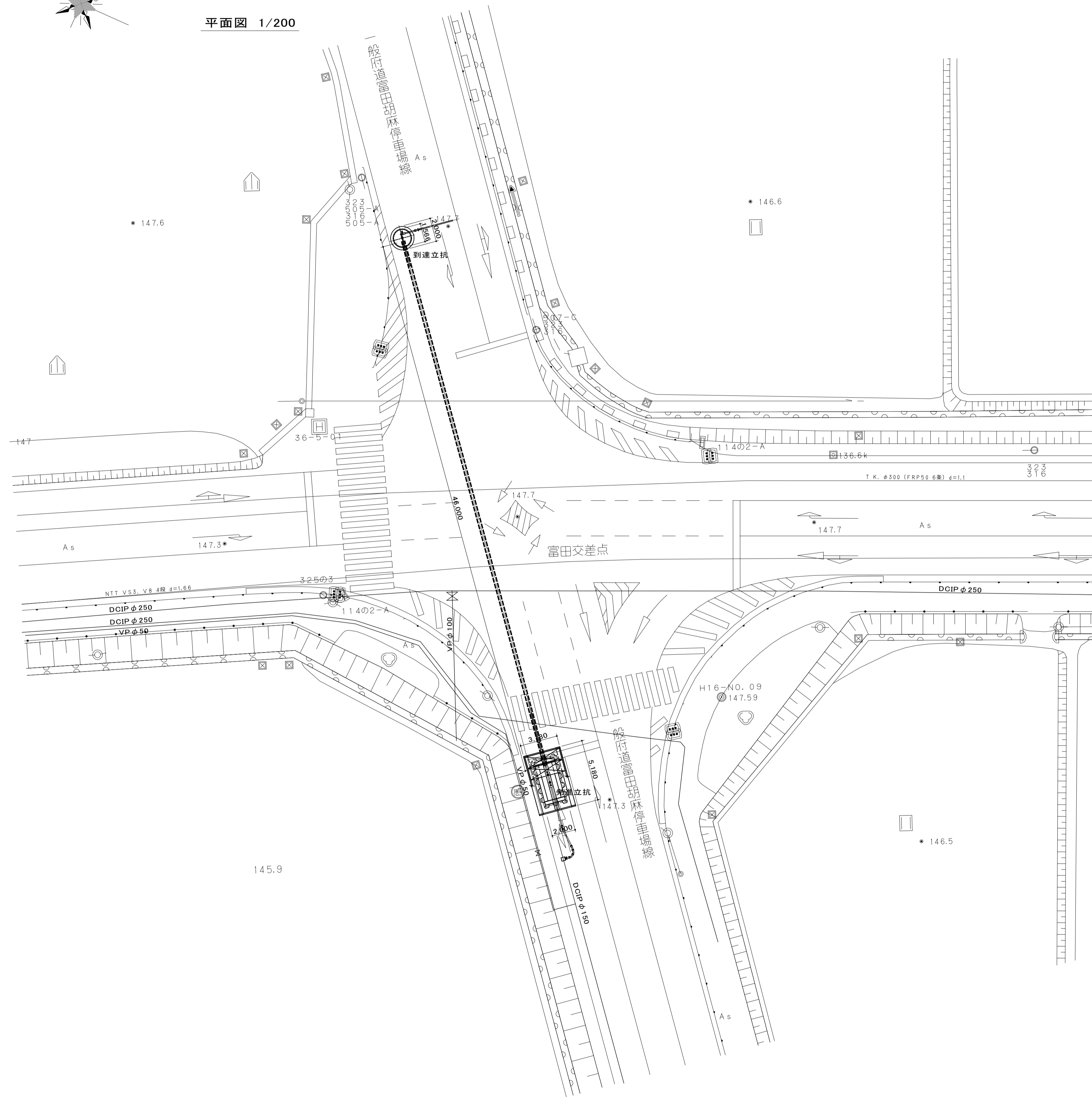


| 口径 | 空気弁φ25 消火栓φ65 | |
|--------|---------------|--|
| 型式 | 単口用(3.5×4.5) | |
| 土被り | 1.20m | |
| 鉄蓋 | 1 | |
| B200 | 1 | |
| C200 | 1 | |
| スラブ 80 | 1 | |

| | | | |
|---------|------------------------|------|--------|
| 事業名 | 平成 22 年度 統合簡易水道整備事業 | | |
| 工事名 | 富田配水管布設工事 | | |
| 施工箇所 | 京丹波町 | 富田 | 地内 |
| 図面名称 | 掘削標準断面図 | | |
| 縮尺 | 1/20 | 図面番号 | 6 / 11 |
| 京丹波町水道課 | | | |



平面図 1/200

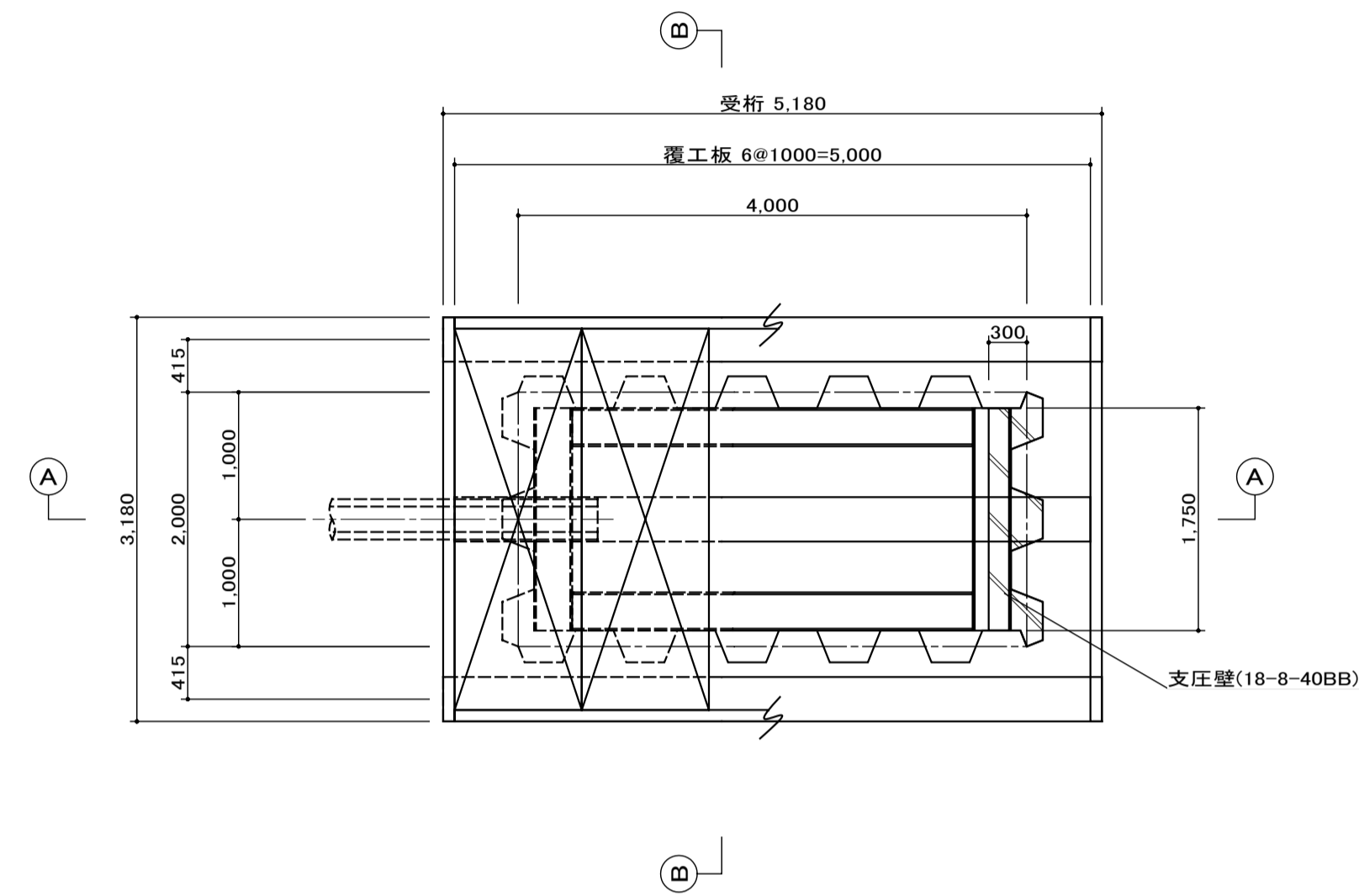


断面図 1/200

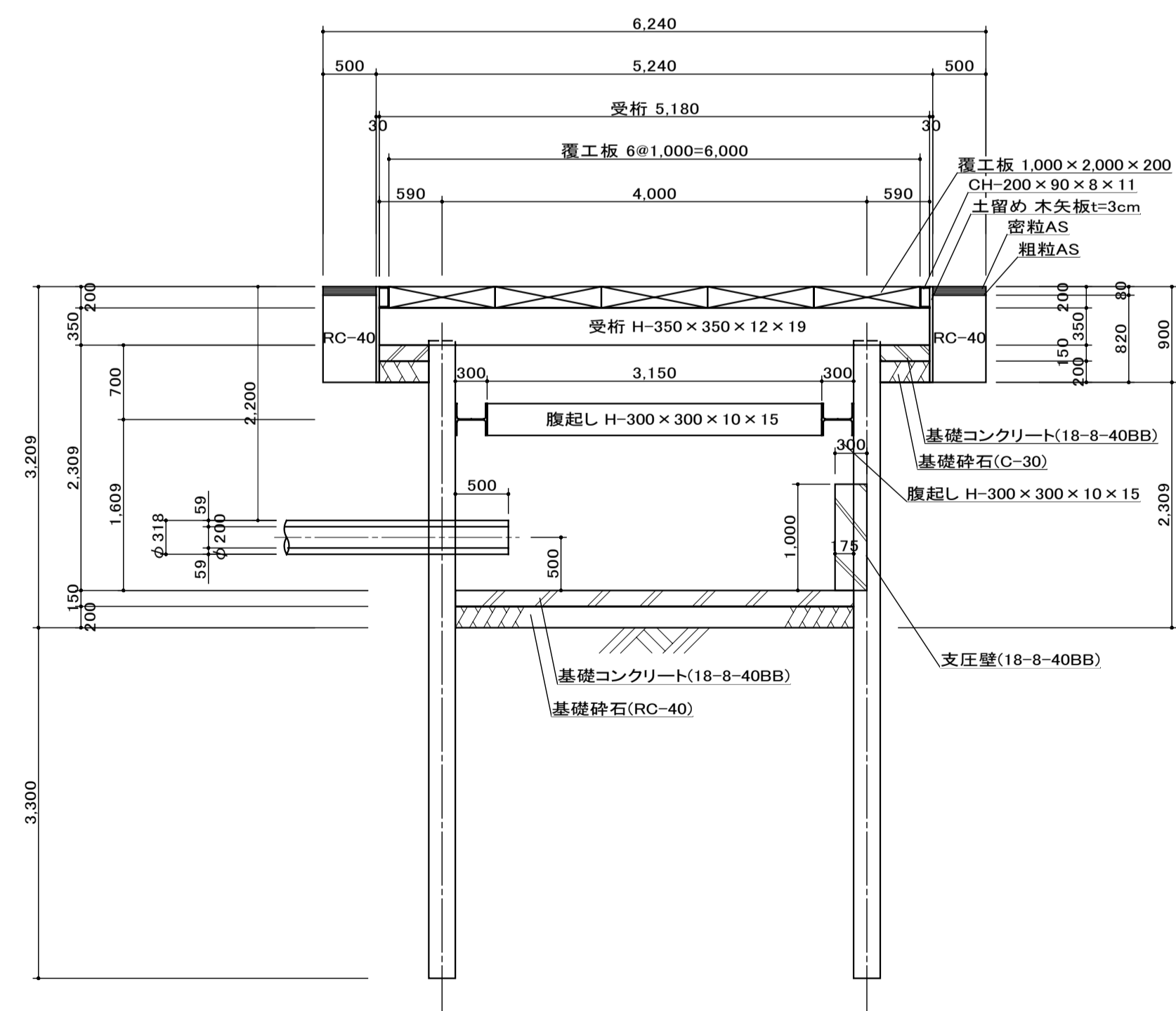
| | | | |
|---------|------------------------|------|--------|
| 事業名 | 平成 22 年度 統合簡易水道整備事業 | | |
| 工事名 | 富田配水管布設工事 | | |
| 施工箇所 | 京丹波町 | 富田 | 地内 |
| 図面名称 | 推進工平面図 | | |
| 縮尺 | 1/200 | 図面番号 | 7 / 11 |
| 京丹波町水道課 | | | |

発進立坑構造図 S=1/50

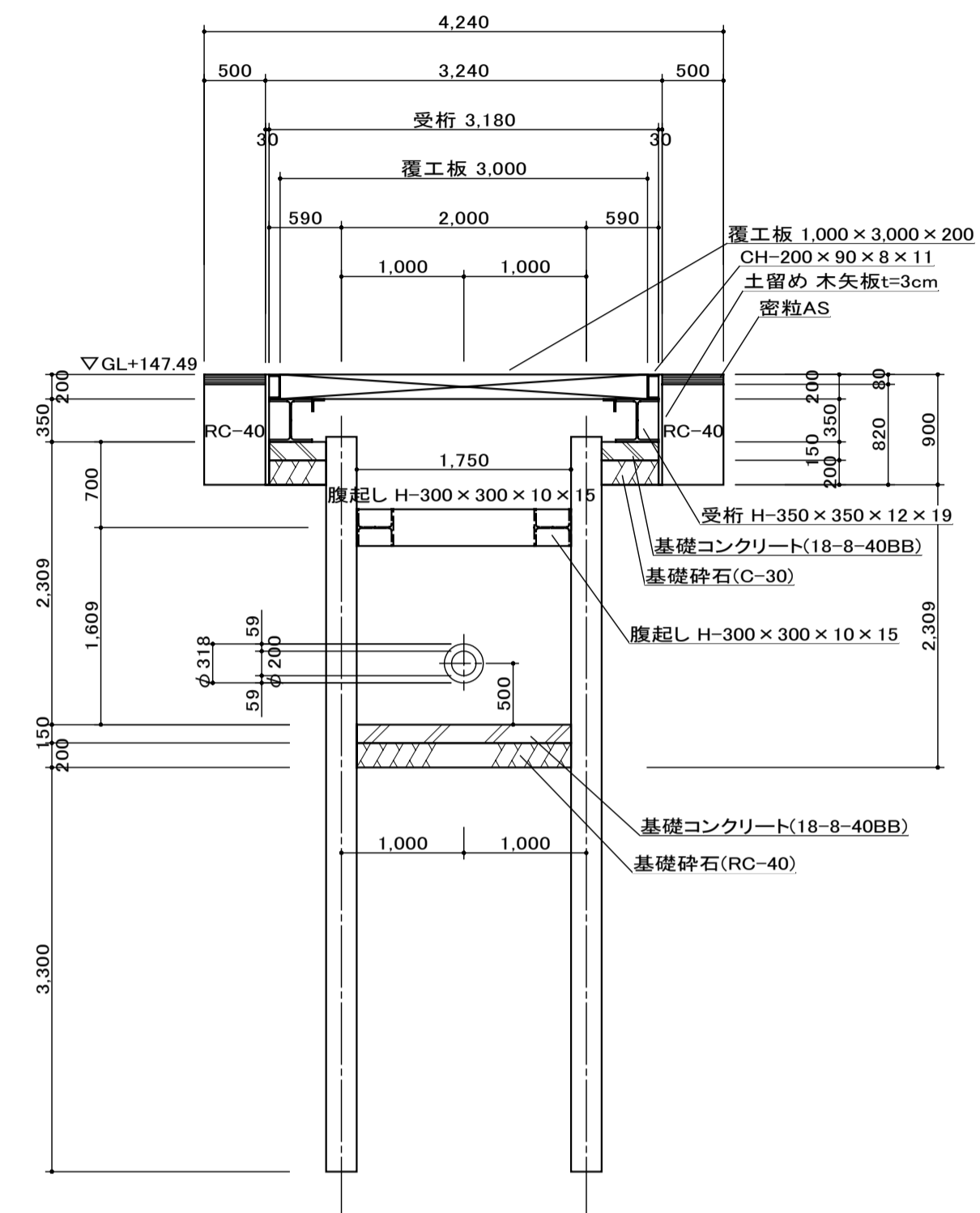
平面図



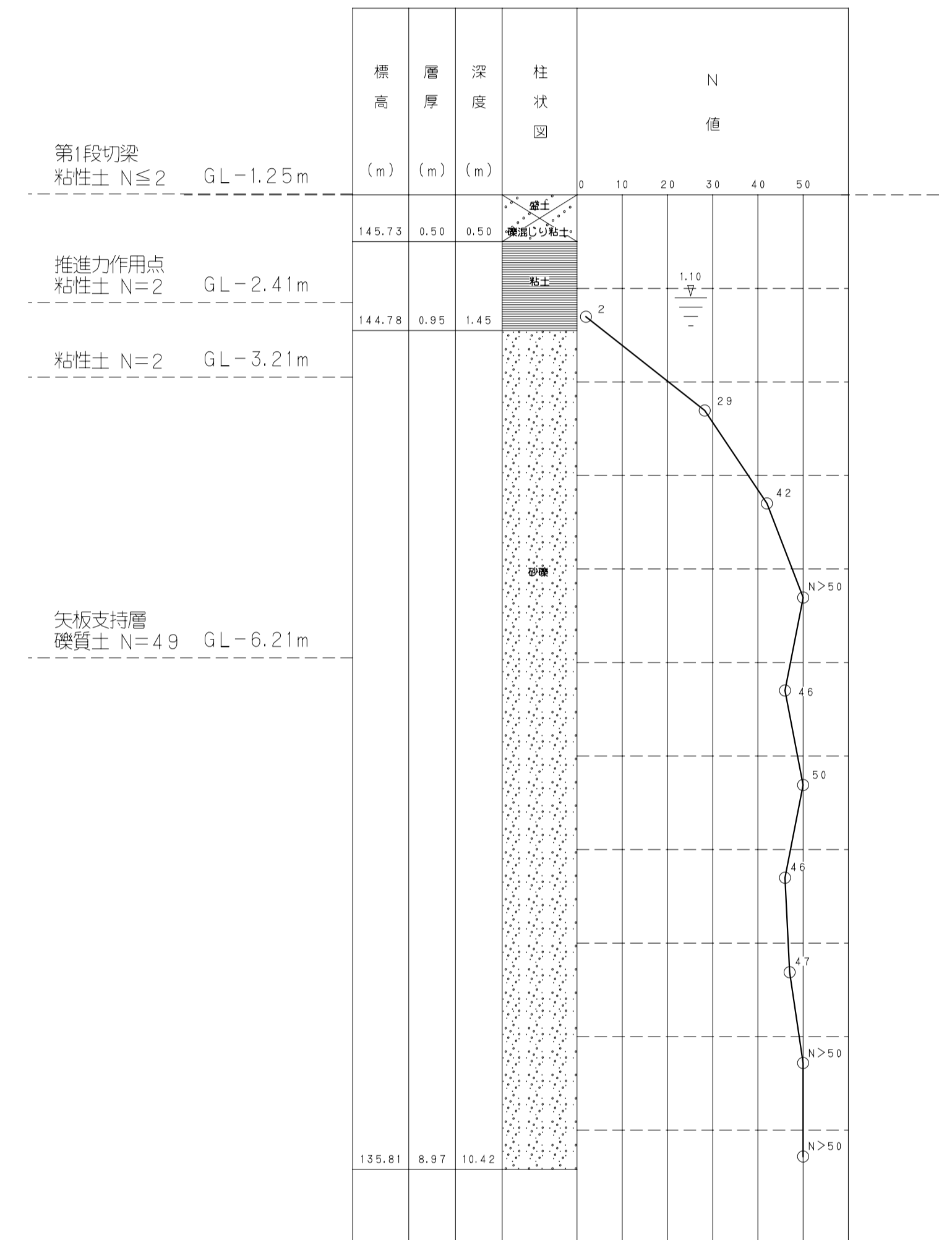
①-① 断面図



②-② 断面図



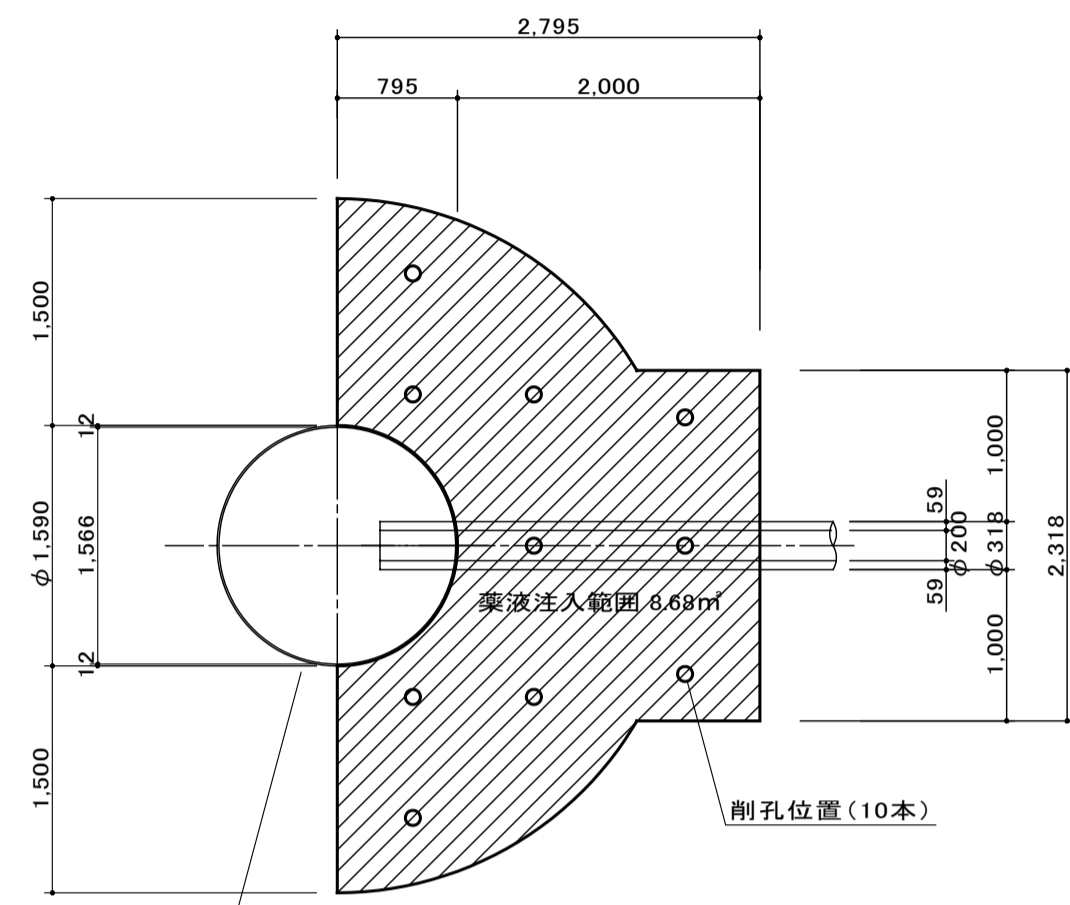
ボーリング名 B-2



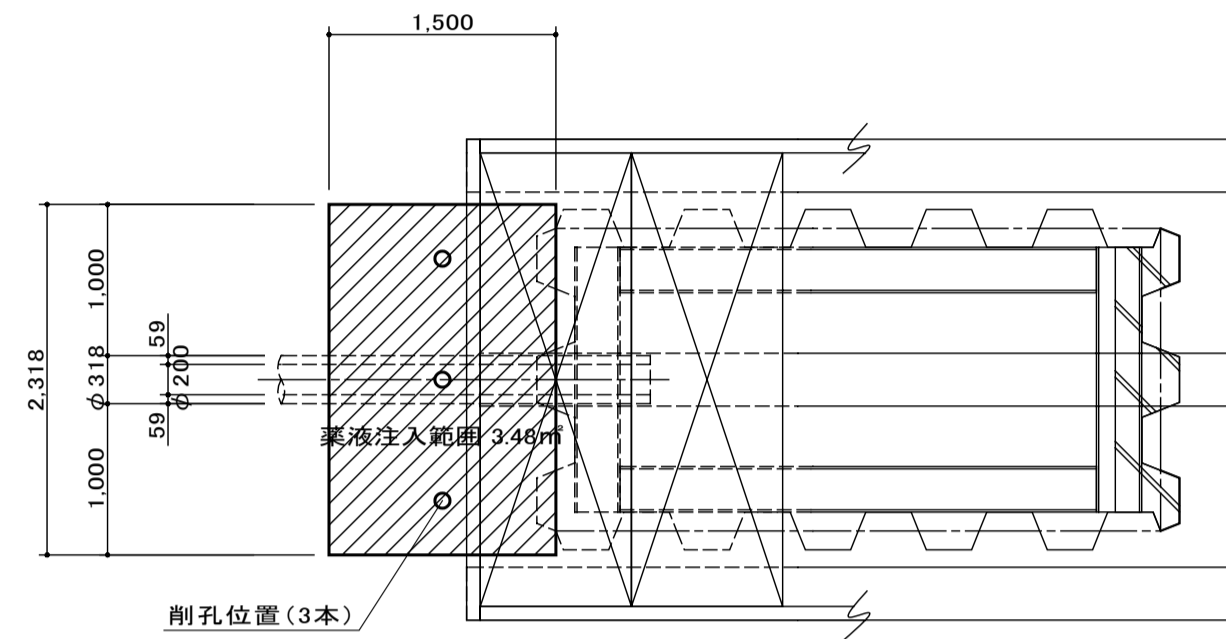
| | | | |
|---------|---------------------|------|--------|
| 事業名 | 平成 22 年度 統合簡易水道整備事業 | | |
| 工事名 | 富田配水管布設工事 | | |
| 施工箇所 | 京丹波町 | 富田 | 地内 |
| 図面名称 | 発進立坑詳細図 | | |
| 縮尺 | 1/50 | 図面番号 | 8 / 11 |
| 京丹波町水道課 | | | |

薬液注入詳細図 S=1/50

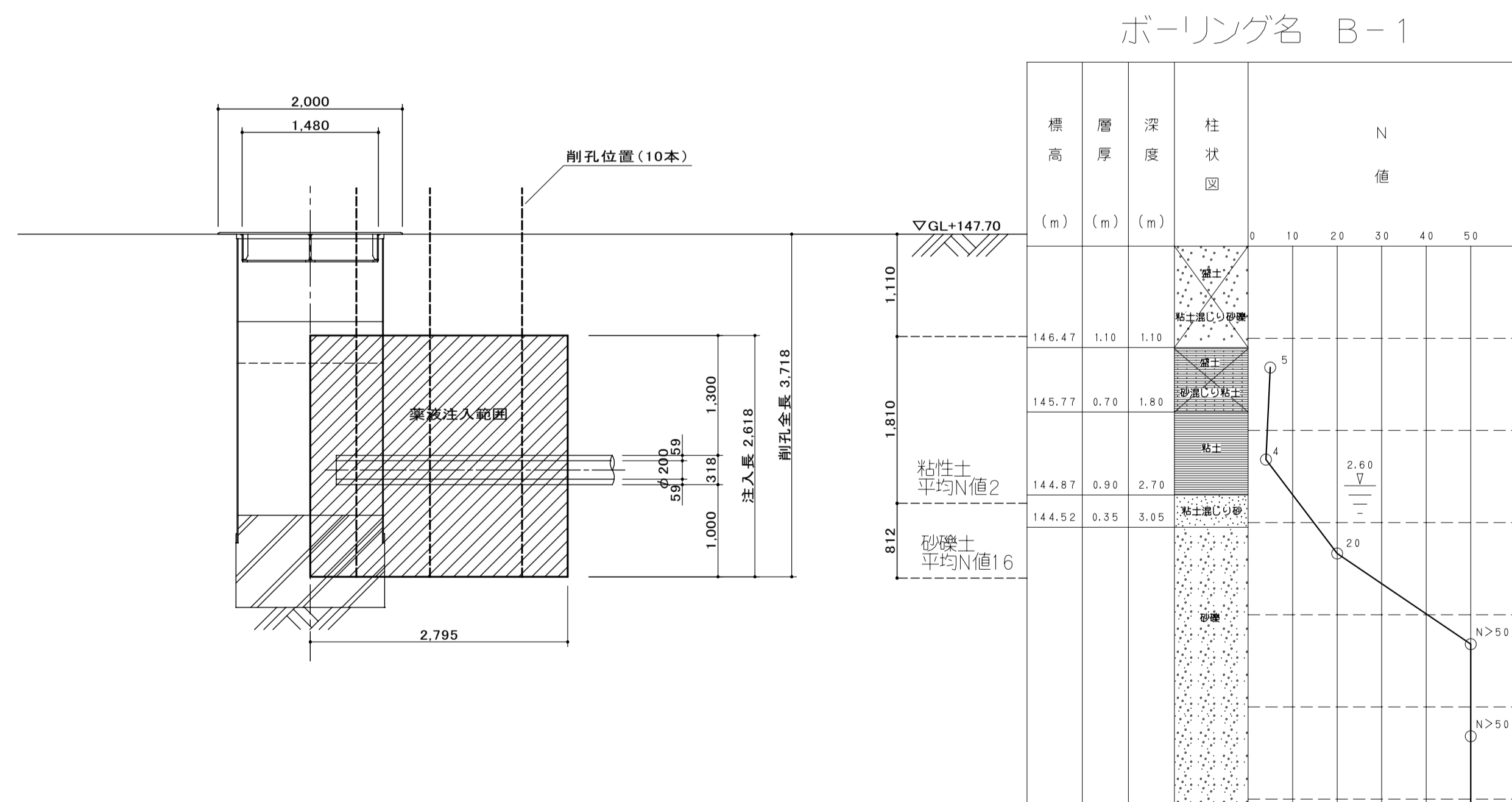
到達立坑平面図



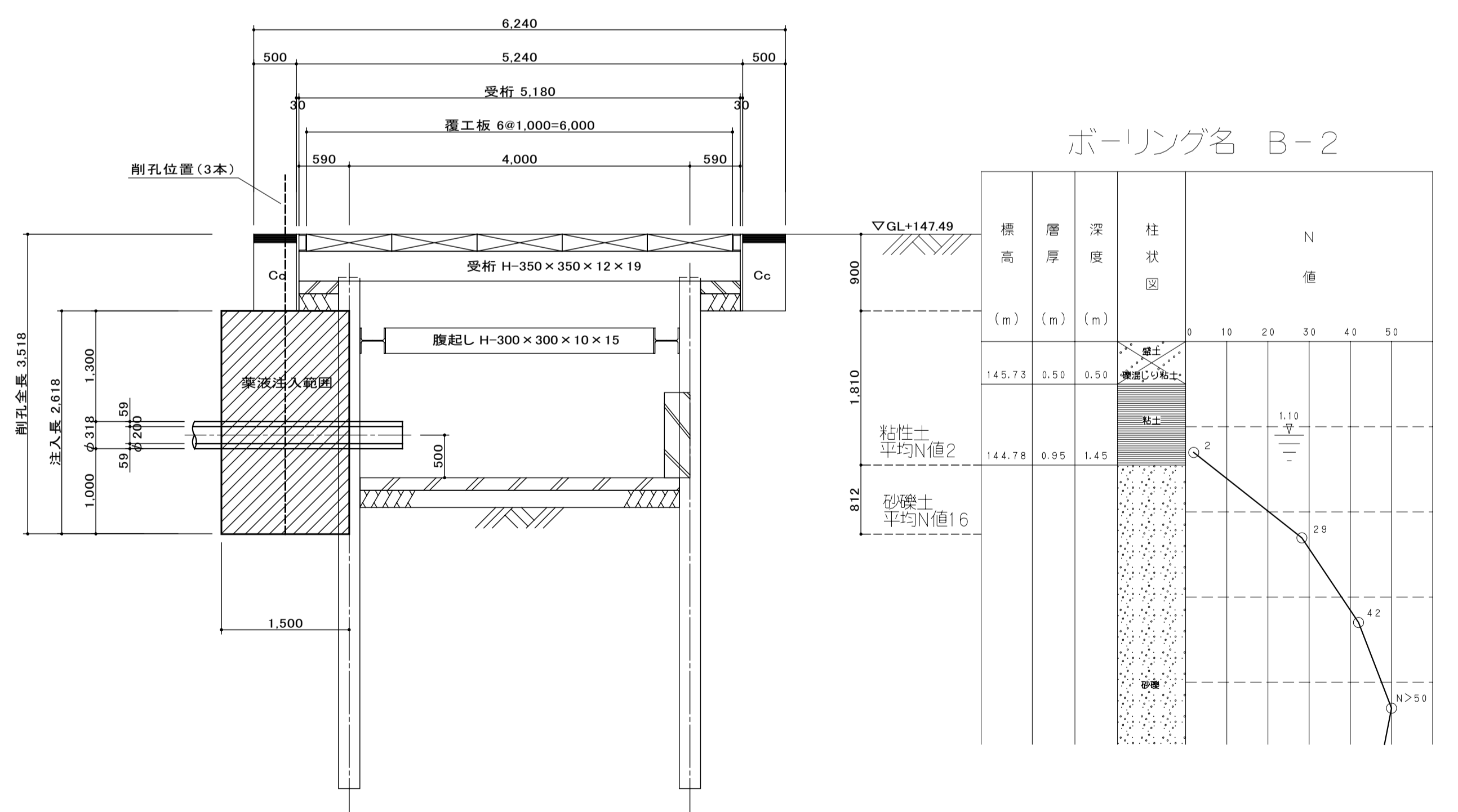
発進立坑平面図



到達立坑断面図



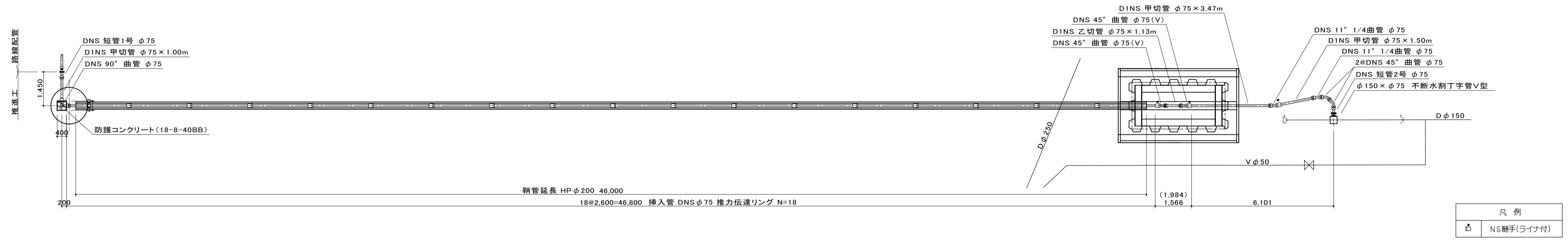
発進立坑断面図



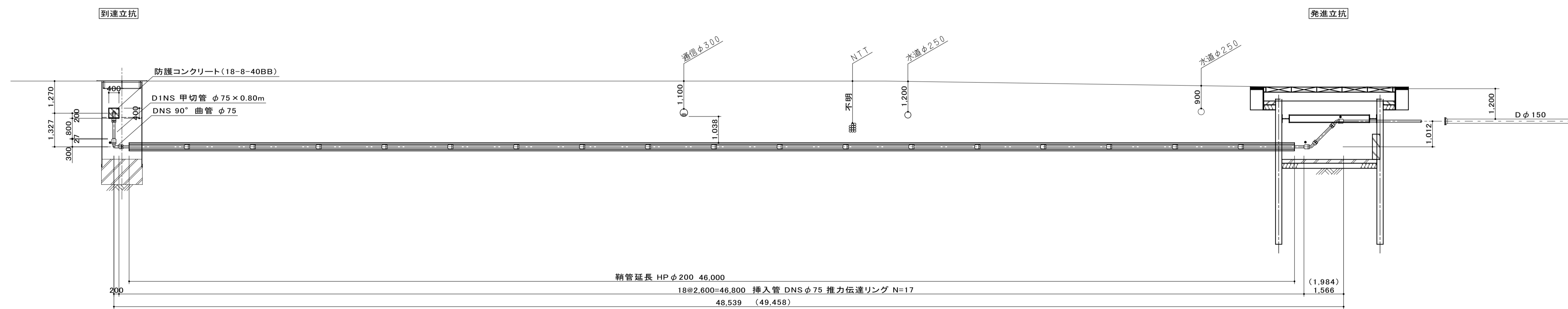
| | | | |
|---------|---------------------|------|---------|
| 事業名 | 平成 22 年度 統合簡易水道整備事業 | | |
| 工事名 | 富田配水管布設工事 | | |
| 施工箇所 | 京丹波町 | 富田 | 地内 |
| 図面名称 | 薬液注入詳細図 | | |
| 縮尺 | 1/50 | 図面番号 | 10 / 11 |
| 京丹波町水道課 | | | |

推進工詳細図 S=1/100

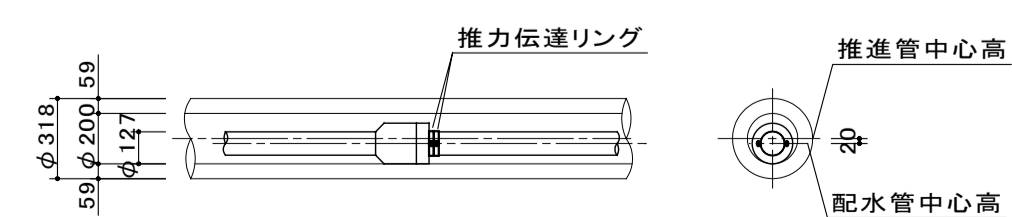
平面図 S=1/100



断面図 S=1/100



推力伝達リング詳細図 S=1/30



| | | | |
|---------|------------------------|------|---------|
| 事業名 | 平成 22 年度 統合簡易水道整備事業 | | |
| 工事名 | 富田配水管布設工事 | | |
| 施工箇所 | 京丹波町 | 富田 | 地内 |
| 図面名称 | 推進工詳細図 | | |
| 縮尺 | 1/100 | 図面番号 | 11 / 11 |
| 京丹波町水道課 | | | |